

MIRA MERIDIANA LEJANA

R.A. CARESTIA y A.F. ROCHER

Observatorio Astronómico "Félix Aguilar" Universidad Nacional de San Juan

RESUMEN

Se informa sobre las tareas preeliminares realizadas para colocar una mira lejana en la cima de un cerro existente a 3.800 mts. del Círculo Meridiano del O.A.F.A. y sobre algunos valores obtenidos a partir de las primeras observaciones realizadas.

KEY WORDS

INTRODUCCION

Ubicado al Norte del Observatorio Astronómico "Félix Aguilar" de San Juan, existe un pequeño cordón montañoso, cuya cima dista a 3.800 mts. y con una altura de 282 mts. con respecto al Círculo Meridiano.

La idea de colocar una mira en su cima, data de hace varios años, colocándose en aquel entonces un jalón y una fuente luminosa. El proyecto no prosperó debido a que a pesar de la distancia, la marca luminosa no quedaba en foco, por lo tanto, su imagen no era de buena calidad.

Recientemente surgió la idea de diafragmar el aparato, el resultado fue la obtención de una buena imagen, éste hecho animó el viejo proyecto de colocar una mira en la cima del cerro.

MIRA MERIDIANA

El problema de la mira meridiana está relacionado con las determinaciones de posiciones absolutas de estrellas. En la fórmula de Mayer para la reducción de observaciones meridianas, tenemos:

$$\alpha = \theta - \Delta\theta + i \cos z \sec \delta + k \sin z \sec \delta + \sec \delta$$

donde α es la ascensión recta de la estrella, θ su tiempo de paso por el meridiano, $\Delta\theta$ la corrección del reloj y los siguientes tres términos corresponden a la reducción al meridiano, donde figuran la inclinación i , el acimut k y la colimación c del aparato. Las correcciones de inclinación y colimación pueden ser fácilmente determinadas por métodos de laboratorio, pero en cambio, no sucede lo mismo con el acimut del instrumento, el que es obtenido a partir de observaciones de estrellas. Tratándose de observaciones de tipo absoluto el problema de la obtención de este valor se complica aún mas, debido a que debe ser inde-

pendiente de las coordenadas de las estrellas, esto se consigue, mediante observaciones de estrellas circumpolares, observadas en sus culminaciones superiores e inferiores. Surge entonces la necesidad de tener una mira para controlar las variaciones del acimut del instrumento.

Clásicamente la solución ha sido la utilización de miras a distancias de uno o dos centenares de metros, obteniéndose el enfoque, mediante una lente colocada en el aparato o fuera de él. La utilización de estas lentes tiene sus inconvenientes pero se evita de este modo el problema de la refracción lateral, que surge con miras colocadas a grandes distancias.

En nuestro caso la visual dirigida a la mira, se mantiene a alturas relativamente elevadas del suelo; este hecho, nos hizo pensar, y los primeros resultados parecen confirmarlo, que el problema de la refracción lateral no fuera tan crítico.

En la figura 1 se tiene un perfil del terreno que muestra la ubicación del cerro con la mira en su cima con respecto al Círculo Meridiano y además la trayectoria de la visual dirigida a la mira. Se ve que esta pasa a unos 120 mts. del suelo en su máxima separación. Las mínimas separaciones las tenemos en unos pequeños cordones existentes cerca de la mira con 15 mts.

DESCRIPCION DE LA MIRA

Con respecto a la mira utilizada (fig. 2) diremos que surgió de numerosas pruebas, donde lo que se perseguía era obtener una imagen semejante a las de las estrellas. Se adoptó una placa con un orificio de 1cm. con un vidrio esmerilado a fin de obtener una superficie iluminada uniformemente. La luz proviene de un foco de 6 Volts y 150 mA. alimentado con una batería de automóvil, en el circuito se colocó una célula fotoeléctrica de modo que la mira encienda solo por las noches ahorrando de este modo energía.

La placa, que contiene la abertura de 1cm. con el foco van dentro de un tubo de hierro el cual va empotrado a un pilar de hormigón armado, protegido de las variaciones de temperatura por una construcción de ladrillo hueco y telgopor.

El resultado de esto fue la obtención de una imagen estelar de 6^o magnitud. La imagen de la mira varía con las condiciones ambientales, pero de todas formas, estas variaciones son las mismas que las de las imágenes estelares.

El error medio de una observación de la mira es de 0.03 seg.

OBSERVACIONES REALIZADAS

Durante el mes de Julio pasado se realizaron una serie de observaciones de estrellas polares (-70° a -90° de dec.). Se las observó de tarde y mañana en sus pasajes superiores e inferiores.

Se hicieron bisecciones a la mira, al comienzo y al final de cada observación de tarde y mañana.

Se observaron mas de 100 pasajes de estrellas para acimut, durante un lapso de unos 20 días.

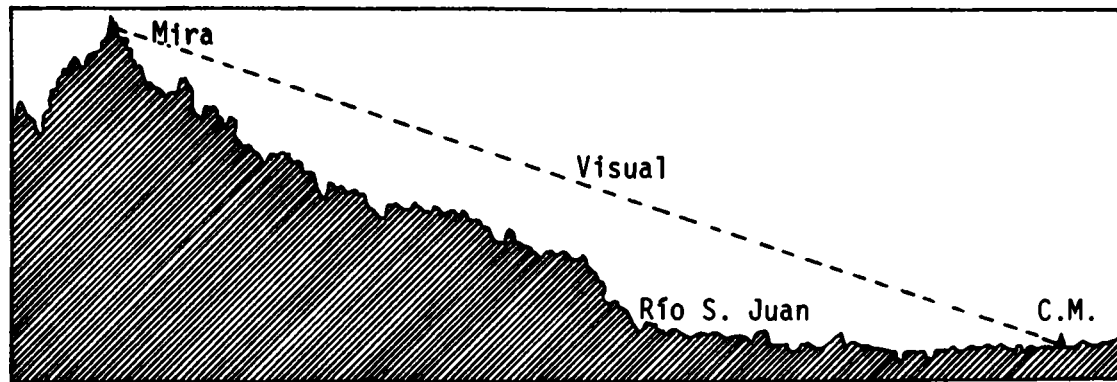


Figura 1

Perfil del terreno que muestra la ubicación del cerro con la mira en su cima con respecto al Círculo Meridiano y la trayectoria de la visual dirigida a la misma.

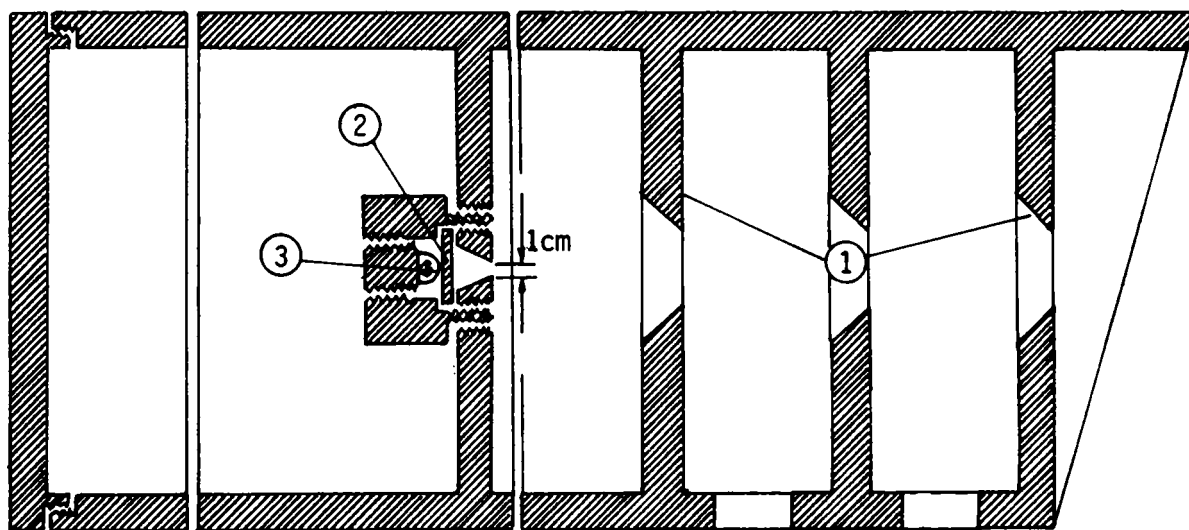


Figura 2

Corte longitudinal de la mira que muestra la placa con la abertura de 1cm contenida dentro del tubo de hierro. 1) obturadores antirreflexivos, 2) vidrio esmerilado, 3) foco

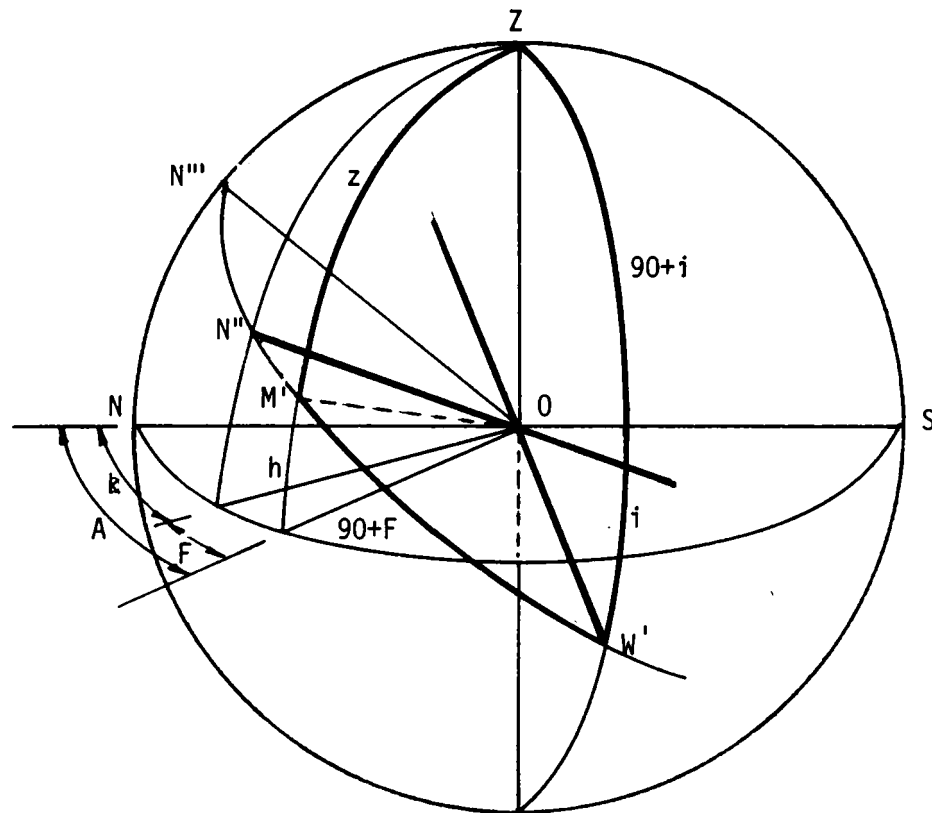


Figura 3

- ON'' : eje sin colimación del aparato.
- OM' : visual dirigida a la mira.
- A : acimut de la mira.
- k : acimut del aparato.
- F : acimut relativo de la mira.
- i : inclinación del aparato.
- z : distancia cenital de la mira.
- h : ángulo de altura de la mira.

ALGUNOS RESULTADOS

De las observaciones antes mencionadas se están obteniendo los primeros resultados del acimut de la mira. La expresión utilizada en su cálculo se obtuvo a partir del triángulo de posición de la figura 3, de donde :

$$A = f + k$$

$$A = (F \operatorname{cosec} z + i \operatorname{cotg} z) + k$$

donde:

A: acimut de la mira.

F: acimut de la mira con respecto al eje sin colimación del aparato.

z: distancia cenital de la mira.

i: inclinación del aparato.

k: acimut del aparato.

Estos primeros resultados nos dicen que en un lapso de 10 días la variación de este valor ha estado dentro de los 0.03 seg. El error medio de una observación del acimut de la mira es de 0.02 seg.

CONCLUSION

Estos incompletos resultados para el acimut de la mira nos hacen pensar que su estabilidad puede ser buena, como para obtener el acimut instrumental a partir de la mira.

AGRADECIMIENTOS

Por su participación en la construcción diseño y colocación de la mira ; Srs. P. Landini, C. Mannucci y E. Molina.

A los miembros del equipo de observadores del Círculo Meridiano , Srs.: M.Gallego, W. Castro, G. Palma, C. Mallamaci, P. Landini.

REFERENCIAS

Chauvenet, W., 1887, A manual of Spherical and Practical Astronomy, 2 , 187.

Podobed, V.V., 1962, Fundamental Astrometry, 1 , 151.

Scott, F.P., 1966, Observer's manual for use with the seven-inch transit circle, 55.