

# Redespacho con asignación de reservas para soporte de frecuencia en parques eólicos

1<sup>st</sup> Luis Ignacio Leveux  
GCA, Instituto LEICI  
(UNLP - CONICET)  
CAMMESA  
La Plata, Argentina  
luis.levieux@ing.unlp.edu.ar

2<sup>nd</sup> Fernando A. Inthamoussou  
GCA, Instituto LEICI  
(UNLP - CONICET)  
Universidad Nacional de La Plata  
La Plata, Argentina  
intha@ing.unlp.edu.ar

3<sup>rd</sup> Hernán De Battista  
GCA, Instituto LEICI  
(UNLP - CONICET)  
Universidad Nacional de La Plata  
La Plata, Argentina  
deba@ing.unlp.edu.ar

**Resumen**—Este trabajo presenta una política de redespacho de potencia que incluye un esquema de participación colaborativo de parques eólicos (PEs) en la gestión de reservas. La propuesta tiene como objetivo reasignar reserva para la regulación primaria de frecuencia en PEs que en etapas previas del despacho había sido asignada a centrales hidráulicas de embalse. De este modo, se promueve la integración de energía eólica en sistemas interconectados (SIs). La estrategia se aplica en plantas virtuales de potencia (VPPs) de múltiples fuentes de generación que operan de forma coordinada con los SIs. La propuesta se implementa a través de una etapa de predespacho y otra de redespacho, cercana a la operación en tiempo real, ambas con granularidad horaria. Los desafíos de modelado que surgen por las no convexidades y no linealidades del flujo de potencia son relajadas mediante programación cónica de segundo orden, embebido dentro de una estrategia de control de horizonte deslizante. Las simulaciones con datos históricos en una VPP de la Patagonia revelan las ventajas de la reasignación de reservas en generación de origen renovable. A su vez, se mejora la estabilidad de la subred al ampliar el margen de reserva para regulación secundaria.

**Palabras Claves**—Política de redespacho, Integración de energía eólica, Planta virtual de potencia, Asignación de reservas, Programación cónica.

## I. INTRODUCCIÓN

Con motivo de la descarbonización que se está llevando a cabo en todas las redes eléctricas del mundo, surge la necesidad de modernizar los sistemas de potencia y el paradigma que rige los mercados eléctricos. En los últimos años, las tecnologías renovables han mostrado ser económicamente rentables incluso con precios por MW instalado más bajos que centrales térmicas convencionales. Sin embargo, la sustitución definitiva de centrales convencionales no resulta trivial, y esto se debe principalmente a las características de los recursos renovables [1]. Estas fuentes de generación son intermitentes y con gran incertidumbre, generalmente denominadas como *generación renovable no despachable*. Es por esta naturaleza intrínseca de las centrales renovables (CRs), no contemplada en políticas de despacho diseñadas en el siglo pasado, que no participan en la regulación de frecuencia en sistemas y mercados que aún no se han modernizado [2]. En ocasiones, los hacedores de políticas de despacho y operadores de red se mantienen reacios a adoptar nuevos métodos que cambien, drásticamente la naturaleza actual de los procedimientos. Es por ello que en este trabajo se plantea una política de despacho de granularidad horaria y naturaleza determinística, de manera que mediante distintos mecanismos permita incorporar de forma gradual, flexibilidad al sistema durante esta transición [3].

Por otro lado, el crecimiento de las CRs determinadas por el recurso, en ocasiones alejado de los centros de consumo, genera un gran desafío desde el punto de vista de la operación y gestión de la red eléctrica. Esto motiva la incorporación de técnicas de control orientadas a sistemas distribuidos. La adopción de plantas virtuales de potencia (VPPs, por sus siglas en inglés) permite acercar una solución a gran escala para abordar los nuevos desafíos que surgen a raíz de la generación renovable distribuida. Visto desde el mercado, este enfoque nuclea regiones/áreas de operación coordinada y flexible con un sistema interconectado (SI). A su vez, otra estrategia para aumentar la penetración de las CRs y agregar flexibilidad al sistema es mediante la asociación con otros activos del sistema que puedan absorber parte de la variabilidad e intermitencia del recurso renovable. En este sentido, en [4] y [5] se propusieron distintas políticas de despacho y redespacho orientados al balance hidro-eólico en el marco de las VPPs.

En este trabajo se propone una adaptación de la política de despacho actual hacia una orientada a una mejor integración del recurso renovable, desarrollando un rol fundamental los activos del sistema eléctrico capaces de almacenar grandes volúmenes de energía. El caso abordado en este trabajo incluye particularmente centrales hidráulicas de embalse, pero podría adaptarse a cualquier tecnología de almacenamiento de gran escala. En este sentido, el objetivo principal de la propuesta es aumentar la penetración renovable en SIs a través de su participación en la gestión de reservas en subsistemas modelados mediante VPPs. La política de despacho propuesta incluye la programación del día anterior y las optimizaciones horarias con detalle de los flujos de potencia activa y reactiva, tensiones y ángulos en barras del sistema de transmisión. Como caso de estudio se aborda parte de la red eléctrica Patagónica. La política de despacho es validada mediante simulaciones basadas en datos reales.

## II. PLANTEO DEL PROBLEMA

Los operadores de los sistemas de potencia son los encargados de realizar la programación y coordinación del despacho de energía en los SIs. Esta coordinación incluye la interacción de distintos agentes: generadores, transportistas, distribuidores y consumidores. A su vez, la programación comprende distintas escalas temporales, desde la estacional hasta la operación en tiempo real [6].

Las etapas con menor granularidad, como la programación horaria llevada a cabo con un día de anticipación (predes-

pacho/programación diaria) y las reprogramaciones próximas a la operación en tiempo real (redespachos); revisten gran importancia en lo que respecta a la integración de energías renovables. Es en estas etapas donde se determina la reserva operativa de corto plazo y la reserva para el soporte de frecuencia (regulación primaria de frecuencia (RPF) y regulación secundaria de frecuencia (RSF)). Las reservas para el soporte de frecuencia son las que garantizan la estabilidad y calidad del sistema mediante el balance constante entre generación y demanda. Esta operación en tiempo real (TR) requiere gran volumen de datos acerca del estado del sistema, como por ejemplo: flujos de potencia por las líneas y tensiones en barras, entre otros.

Hace algunas décadas la principal fuente de incertidumbre era la demanda, mientras que la originada en la generación era nula o escasa. En la actualidad, los generadores renovables aportan un grado más de incertidumbre en la operación del sistema, acotada en gran medida por el desarrollo de pronósticos del recurso renovable. Esta incertidumbre da origen a la categoría de generación *no despachable*, motivo por el cual, en los sistemas de potencia en transición esta generación no participa en la regulación de frecuencia. Este déficit es cubierto por otros generadores que pueden garantizar su participación con previsibilidad y mayor exactitud. El desarrollo incipiente de mercados estocásticos (para estas granularidades) resulta prometedor para la inclusión de las renovables durante el despacho, sin embargo, no parece viable en mercados emergentes en transición. Una solución para mercados de naturaleza determinística es la coordinación de las renovables no despatchables con activos de almacenamiento que permitan absorber parte de su intermitencia. Las centrales hidráulicas de embalse resultan un activo estratégico para esta asociación, considerando su madurez y siendo esta una tecnología robusta y de rápida respuesta. Esta asociación coordinada motiva el abordaje desde el marco de las VPPs.

Desde el punto de vista del modelado, uno de los inconvenientes que surge en los sistemas de potencia es la resolución del flujo de potencia en corriente alterna (CA). Este flujo de potencia implica una formulación no lineal, que tradicionalmente es resuelta mediante métodos numéricos iterativos. Asimismo, si la formulación incluye la optimización de algún aspecto del modelado, como por ejemplo la generación, se obtiene una formulación no lineal y no convexa para la región factible [7]. Esto puede salvarse mediante técnicas de programación de cono de segundo orden rotado. Este método permite relajar las ecuaciones no lineales involucradas en los flujos de redes radiales, evitando la no-convexidad y manteniendo una solución global óptima [8], [9]. A su vez, en un marco reducido (número de barras y líneas acotadas) definido por la VPP se puede obtener la optimización de la generación junto a la distribución del flujo por las líneas, lo que permite contabilizar las pérdidas del transporte. Otra aproximación conocida, modela los flujos en CA de forma que se asemeja al modelado en corriente directa. Esta formulación si bien brinda simplicidad, dado que sólo resuelve el flujo de potencia activa con tensiones nominales (evitando la no-

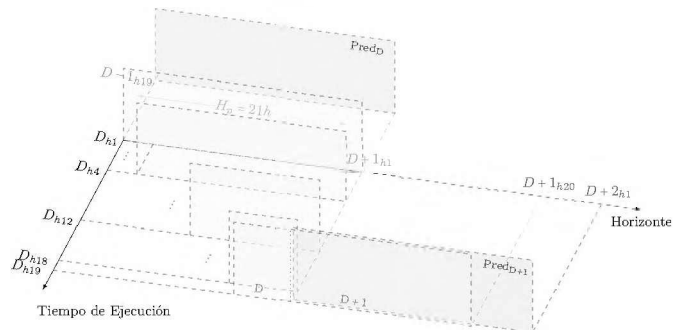


Fig. 1: Etapas en el proceso de despacho. Etapas de predespacho en guiones-gris y de redespacho en verde.

convexidad en el cálculo), no proporcionan información vital para la operación cercana al TR [7].

### III. PROPUESTA

#### III-A. Marco de implementación

Las optimizaciones involucradas en los procedimientos de despacho de energía eléctrica requieren de un gran volumen de datos. Esto incluye detalles del sistema sobre los cuales existen muchas variables de decisión que dependen, a su vez, de distintos aspectos como los referidos a gestión de combustibles y eficiencia en el uso del agua, entre otros. Por esto, la propuesta está enfocada en las optimizaciones que forman parte del procedimiento de redespacho de potencia, donde gran parte de estos aspectos fueron abordados en etapas previas del despacho. Es en esta etapa, cerca a la operación en TR, donde es posible incluir a las CRs en la operación de servicios complementarios, como la participación en reservas. La asignación de reserva en una CR con un día de antelación no resultaría adecuada, ya que podría incluir una gran incertidumbre y así diferir de lo que resultaría disponible para la operación en TR. En este sentido, la propuesta busca una reasignación de la RPF asignada a las centrales hidráulicas (CHs) en los predespachos, repartiéndola durante los redespachos entre las CRs que formen parte de la VPP. Esto resulta conveniente debido a que en la etapa de redespacho es posible contar con una mayor exactitud en los pronósticos de los recursos renovables. Esta etapa de redespacho y balanceo de RPF cercana a la operación en TR requiere un mayor grado de detalle del sistema. Así, en el modelado se incluyen tensiones y ángulos en cada barra, y flujos de potencia activa y reactiva por las líneas.

Por otro lado, esta propuesta está concebida como parte de una herramienta semi-automática que permita a los operadores de las VPPs, en conjunto con el operador del sistema, establecer pautas sobre el balance de generación, demanda y reservas asignadas en cada región. La misma contempla una etapa de redespacho horaria para el día en curso  $D$ , vinculada a un predespacho de referencia elaborado el día anterior ( $D - 1$ ). Definido el conjunto de horas  $\mathcal{H} = \{h1, \dots, h24\}$  podemos enmarcar el procedimiento de despacho dentro de un esquema productivo como el que se presenta en la Fig. 1. A modo de ejemplo, el predespacho del día  $D$  está disponible el día

anterior a las 19 h. Esto genera que los horizontes de los redespachos ejecutados entre  $D_{h1}$  y  $D_{h24}$  de forma horaria tengan un horizonte  $H_p$  variable. Los redespachos tendrán un horizonte de 24 horas siempre que esté disponible el predespacho sobre el que estos se basan. De forma tal que el redespacho de la hora 1 ( $D_{h1}$ ) abarca hasta el comienzo del día siguiente  $D + 1_{h1}$ , totalizando un horizonte de 24 h. Este horizonte se irá reduciendo hasta el redespacho que se realice a las 19 h, donde se empalma la información proveniente del predespacho para  $D + 1$  generando nuevamente un horizonte de 24 horas.

### III-B. Formulación de la optimización

En esta subsección se irá construyendo la función objetivo y agregando las restricciones que correspondan para cada parte de la VPP o fuente de generación.

El problema de optimización está embebido dentro de una estrategia de control con horizonte deslizante. Esto permite incorporar fácilmente las incertidumbres del problema dentro de un esquema productivo. Se propone la siguiente función objetivo

$$\min_{P_g, Q_g, k} \sum_{k \in \mathcal{T}} \sum_{j \in \mathcal{C}} c_g \|eP_{gk} - P_{gk}\|_1 + c_{pcc} \|eP_{pcc_k} - P_{pcc_k}\|_1, \quad (1)$$

donde  $\mathcal{T} = \{1, \dots, H_{p_k}\}$  con  $H_{p_k}$  horizonte de predicción dependiente del instante de tiempo  $k$  y  $\mathcal{C}$  el conjunto de generadores convencionales.  $c_g$  y  $c_{pcc}$  son los costos de variación de la generación convencional y en el punto de conexión común (PCC) hora a hora respectivamente; con potencias activa  $P_{gk}$  y reactiva  $Q_{gk}$  en generadores y  $P_{pcc_k}$  en el PCC. Las variables precedidas por  $e$  indican la referencia de la etapa anterior (predespacho).

A su vez, el problema de optimización cuenta con una penalización a los desvíos en el PCC cuando se supera un determinado umbral  $|eP_{pcc_k} - P_{pcc_k}| \geq \Delta P_u$ . Esta condición añade la siguiente función de costo a (1):

$$\sum_{k \in \mathcal{T}} c_u (\|\xi_{1_k}\|^2 + \|\xi_{2_k}\|^2), \quad (2)$$

junto con el siguiente conjunto de restricciones

$$\xi_{1_k} \geq -\Delta P_u - eP_{pcc_k} + P_{pcc_k}, \quad (3a)$$

$$\xi_{2_k} \geq -\Delta P_u + eP_{pcc_k} - P_{pcc_k}, \quad (3b)$$

siendo  $c_u$  el costo de desvío y  $\xi_{j_k} \in \mathbb{R}_{\geq 0} \forall j$ .

Las ecuaciones que modelan el balance de potencia en cada barra  $i$  y el flujo de potencia con el resto de las barras, en coordenadas polares para la tensión  $\tilde{V}_i = V_i \angle \delta_i$  y rectangulares para la admitancia  $\tilde{Y} = G_{ij} + jB_{ij}$ , resultan  $\forall i, j \in \mathcal{B}$  [7]:

$$P_{g,i} - P_{d,i} = V_i \sum_{k=1}^N V_k (G_{ij} \cos(\theta_i - \theta_j) + B_{ij} \sin(\theta_i - \theta_j)), \quad (4a)$$

$$Q_{g,i} - Q_{d,i} = V_i \sum_{k=1}^N V_k (G_{ij} \sin(\theta_i - \theta_j) - B_{ij} \cos(\theta_i - \theta_j)), \quad (4b)$$

donde se eliminó el índice temporal  $k$  para simplificar la nomenclatura,  $\mathcal{B}$  es el conjunto de barras de una red,  $N = |\mathcal{B}|$

y  $P_{d,i}/Q_{d,i}$  potencia activa/reactiva de la barra  $i$ . Además, cada barra y línea del sistema deben cumplir las siguientes restricciones

$$V_{i,min} \leq V_i \leq V_{i,max}, \quad S_{ij}^2, S_{ji}^2 \leq S_{ij,max}^2. \quad (5)$$

Para captar las no linealidades en (4) se pueden definir las variables  $U_i$ ,  $M_{ij}$  y  $T_{ij}$  como

$$U_i = \frac{V_i^2}{\sqrt{2}}, \quad (6a)$$

$$M_{ij} = V_i V_j \cos \delta_{ij}, \quad (6b)$$

$$T_{ij} = V_i V_j \sin \delta_{ij}. \quad (6c)$$

La no convexidad que surge de introducir estas nuevas variables ( $M_{ij}^2 + T_{ij}^2 = 2U_i U_j$ ) puede relajarse mediante la siguiente desigualdad de cono de segundo orden rotado [10]

$$M_{ij}^2 + T_{ij}^2 \leq 2U_i U_j, \quad (7)$$

condición que permite obtener una región convexa y así poder asegurar optimalidad global.

Por otro lado, las curvas de capacidad de los generadores que determinan los puntos de operación posibles resultan

$$0 \leq P_{gk} \leq P_{g,nom} \quad \forall g \in \mathcal{G}, \forall k \in \mathcal{T}, \quad (8a)$$

$$-Q_{g,max} \leq Q_{gk} \leq Q_{g,max} \quad \forall g \in \mathcal{G}, \forall k \in \mathcal{T}, \quad (8b)$$

$$-\frac{\tan \phi}{\beta} P_{gk} \leq Q_{gk} \leq \frac{\tan \phi}{\beta} P_{gk} \quad \forall g \in \mathcal{P}_A, \forall k \in \mathcal{T}, \quad (8c)$$

$$\tan \phi P_{gk} \leq Q_{gk} \leq \tan \phi P_{gk} \quad \forall g \in \mathcal{P}_B, \forall k \in \mathcal{T}, \quad (8d)$$

siendo  $P_{nom}$  y  $Q_{max}$  el máximo activo y reactivo posible; el conjunto de generadores de la VPP  $\mathcal{G} = \mathcal{C} \cup \mathcal{P}$ , con  $\mathcal{P} = \mathcal{P}_A \cup \mathcal{P}_B$  el conjunto de los parques eólicos (PEs) tanto con capacidad pentagonal como triangular respectivamente. En ambos tipos de PEs el  $\cos \phi$  indica el factor de potencia a  $P_{nom}$ . Para los PEs en  $\mathcal{P}_A$ ,  $\beta$  indica el umbral de potencia activa que determina la transición de la zona dinámica a la constante, generalmente  $\beta = 0.2$  p.u..

En cuanto a las CHs, se modela la distribución de potencia activa/reactiva para cada turbina ( $P_h/Q_h$ ) como

$$P_{gk} = \sum_{t \in \mathcal{U}} P_{t_k} e u_{t_k}, \quad Q_{gk} = \sum_{t \in \mathcal{U}} Q_{t_k} e u_{t_k}, \quad \forall g \in \mathcal{G}_h \quad (9)$$

donde  $e u_t$  representa el estado encendido/apagado conocido del predespacho y  $\mathcal{U}$  es el conjunto de turbinas de cada  $g$  en  $\mathcal{G}_h$  (conjunto de CHs,  $\mathcal{G}_h \subset \mathcal{C}$ ).

Por otro lado, la potencia activa de las centrales convencionales se encuentran acotadas a un desvío porcentual de los valores de la optimización de la etapa anterior a través de  $\eta_C$ .

$$(1 - \eta_C) eP_{gk} \leq P_{gk} \leq (1 + \eta_C) eP_{gk} \quad \forall g \in \mathcal{C}. \quad (10)$$

Finalmente, las reservas para RPF que aporta cada generador ( $P_{g-RPF_k}$ ) deben cumplir la consigna informada por el operador del sistema (OS)  $eP_{RPF-sp_k}$ , en general, un porcentaje de la demanda abastecida,

$$eP_{RPF-sp_k} = \sum_{g \in \mathcal{G}_R} P_{g-RPF_k}, \quad (11)$$

donde  $\mathcal{G}_R$  es el conjunto de generadores que participan en reservas para RPF.

#### Integración renovable en reservas

Hoy en día, las consignas de RPF son asignadas en los generadores convencionales con un día de antelación. Dada la variabilidad que puede sufrir el recurso eólico no resulta adecuado considerarlo en la asignación de reservas. Sin embargo, durante el día de despacho es posible incluir a los PEs en esta asignación con mayor exactitud y así maximizar su integración a los SIs. Este procedimiento está expresado de forma general por la siguiente función de costo a incluirse en (1)

$$\sum_{k \in \mathcal{T}} \sum_{g \in \mathcal{G}_{Rr}} \|eP_{g,disp_k} - P_{g_k} - P_{g-RPF_k}\|^2, \quad (12)$$

donde  $\mathcal{G}_{Rr}$  es el conjunto de generadores renovables que participan en reserva ( $\mathcal{G}_{Rr} \subset \mathcal{G}_R$ ) y  $eP_{g,disp}$  es la potencia disponible de cada generador renovable.

En cuanto a las restricciones, se debe asegurar que el despacho de cada turbina hidráulica sea mayor al mínimo operable  $P_{t_{min}}$  a través de,

$$P_{t_{min}} e u_{t_k} \leq P_{t_k} \quad \forall t \in \mathcal{U} \in \mathcal{G}_h. \quad (13)$$

A su vez, la potencia despachada junto al aporte de RPF no pueden superar el máximo operable  $P_{t_{max}}$ ,

$$P_{t_k} + P_{t-RPF_k} \leq P_{t_{max}} e u_{t_k} \quad \forall t \in \mathcal{U} \in \mathcal{G}_h, \quad (14)$$

donde  $P_{t-RPF_{i,k}}$  representa el aporte de RPF de cada turbina hidráulica. Por su parte la suma de la RPF de cada turbina determina el total de cada  $g \in \mathcal{G}_h$  ( $P_{g-RPF_k} = \sum_{t \in \mathcal{U}} P_{t-RPF_k} e u_{t_k}$ ).

Las restricciones sobre los generadores renovables que participan en la RPF quedan determinadas como

$$0 \leq P_{g_k} + P_{g-RPF_k} \leq eP_{g,disp_k} \quad \forall g \in \mathcal{G}_{Rr}, \forall k \in \mathcal{T}. \quad (15)$$

En conjunto con (12) se define la estrategia de participación en reservas destinada a cubrir RPF por parte de los generadores en  $\mathcal{G}_{Rr}$ . La función de costo asociada al esquema colaborativo de participación propuesto a incluirse en (1) es

$$\sum_{k \in \mathcal{T}} \|eP_{RPF-sp_k} - \sum_{g \in \mathcal{G}_{Rr}} P_{g-RPF_k}\|^2, \quad (16)$$

junto con las restricciones

$$0 \leq P_{g-RPF_k} \leq P_{g_k} \gamma_{M_g} \quad \forall g \in \mathcal{G}_{Rr}, \quad (17a)$$

$$P_{g_k} \gamma_{m_g} \leq P_{g-RPF_k} \leq P_{g_k} \gamma_{M_g} \quad \forall g \in \mathcal{G}_h, \quad (17b)$$

donde  $\gamma_{M_g}$  y  $\gamma_{m_g}$  indican la máxima y mínima oferta de RPF respectivamente.

#### Estrategias alternativas

La propuesta se compara con dos estrategias alternativas de asignación de reservas. Cada una reemplaza la función objetivo de la propuesta colaborativa (16).

**Porcentaje.** Este esquema de participación en reservas tiene como objetivo la participación de cada PE con un porcentaje

máximo establecido en el mercado eléctrico  $\gamma_{MP}$ . Eventualmente, la participación podría ser menor dependiendo de las condiciones de operación del sistema. La función de costo a incluir en (1) para esta estrategia resulta:

$$\sum_{k \in \mathcal{T}} \sum_{g \in \mathcal{G}_{Rr}} \|P_{g_k} \gamma_{MP_g} - P_{g-RPF_k}\|^2. \quad (18)$$

Además, debe sustituirse  $\gamma_M$  en (17a) por  $\gamma_{MP}$ .

**Dinámica.** En este esquema, la capacidad de participación dependerá de la diferencia entre el pronóstico al momento de realizar el predespacho y el pronóstico al realizar el redespacho. Los PEs solo podrán participar cuando el pronóstico en este último sea superior al del predespacho. Se incluye la siguiente función de costo para esta estrategia:

$$\sum_{k \in \mathcal{T}} \sum_{g \in \mathcal{G}_{Rr}} \|eP_{g,disp_k} - eP_{g_k} - P_{g-RPF_k}\|^2. \quad (19)$$

En este esquema debe adicionarse la siguiente restricción (en reemplazo de (17a)):

$$0 \leq P_{g-RPF_k} \leq (eP_{g,disp_k} - eP_{g_k}) \quad \forall g \in \mathcal{G}_{Rr}, \quad (20)$$

siendo  $eP_{g_k}$  la potencia predespachada.

#### III-C. Método de evaluación

La política de redespacho propuesta es evaluada a través de distintos índices de desempeño (KPI, por sus siglas en inglés).

**KPI - Seguimiento de consigna.** Este indicador expresa el balance en el intercambio entre el SI y la VPP. Tiene en cuenta la referencia impuesta por el OS ( $eP_{pcc_k}$ ) y el cumplimiento de la misma por parte de la VPP ( $P_{pcc_k}$ ) en el PCC para el período evaluado  $N_s$ .

$$KPI_S := \sum_{k=1}^{N_s} |eP_{pcc_k} - P_{pcc_k}|. \quad (21)$$

**KPI - Estado de embalses.** Este índice computa el estado de cada embalse al final del período, es decir, indica el *stock* de agua disponible ( $KPI_N := \ell_{\{g,k=N_s\}} \forall g \in \mathcal{G}_h$ ).

**KPI - Variaciones de Tensión.** Refleja el promedio de las variaciones de tensión (en p.u.) de cada barra  $i \in \mathcal{B}$ .

$$KPI_V := \frac{\sum_{i \in \mathcal{B}} \sqrt{\sum_{k=1}^{N_s-1} \frac{(V_{i,k+1} - V_{i,k})^2}{N_s-1}}}{N}. \quad (22)$$

**KPI - Integración Renovable.** Reflejan el porcentaje de potencia eólica despachada ( $KPI_I$ ) y comprometida para RPF ( $KPI_{I-RPF}$ ) por cada  $g \in \mathcal{P}$ .

$$KPI_{I_g} := \frac{\sum_{k=1}^{N_s} P_{g_k}}{\sum_{k=1}^{N_s} P_{g,disp_k}} \times 100\%, \quad (23)$$

$$KPI_{I-RPF_g} := \frac{\sum_{k=1}^{N_s} P_{g_k} + P_{g-RPF_k}}{\sum_{k=1}^{N_s} P_{g,disp_k}} \times 100\%. \quad (24)$$

**KPI - RPF Tecnología.** Refleja el porcentaje de energía por tecnología asignada para RPF.

$$KPI_{RPF-tec} := \frac{E_{RPF-tec}}{E_{RPF}} \times 100\%, \quad (25)$$

donde  $E_{RPF}$  es la energía total asignada para RPF y  $tec = \{H, E\}$  siendo  $H$  tecnología hidráulica y  $E$  la eólica.

#### IV. DESCRIPCIÓN DEL CASO DE ESTUDIO

El caso de estudio, ubicado geográficamente en la provincia de Chubut, se presenta en el unifilar de la Fig. 2. La VPP Patagónica (VPP-PAT) comprende a la CH Futaleufú (cuatro turbinas Francis) en coordinación con trece PEs, cuatro máquinas térmicas (TGs), las demandas ( $D_1$  y  $D_2$ ) de la región y las interconexiones ( $I_1$  e  $I_2$ ). Los PEs incluidos son los PEs Aluar (Autogeneración y I), Chubut Norte (I, II, III y IV), Loma Blanca (I, II, III, IV y VI) y Puerto Madryn (I y II). A su vez el modelo contempla todo el sistema de transmisión incluyendo tres niveles de tensión (132, 330 y 500 kV). La conexión con el SADI está establecida mediante la línea en 500 kV que une Choele Choel con la barra de Puerto Madryn (modelada mediante una potencia de cortocircuito equivalente), la cual admite un flujo de potencia activa máximo dependiendo de la cantidad de turbinas despachadas en la CH. Para dos turbinas corresponden 850 MW, para tres, 950 MW y para las cuatro turbinas 1000 MW. Los transformadores que forman parte de esta VPP son T1 (500/330 kV), T2 (500/132 kV) y T3 a T7 (330/132 kV). El sistema también incluye cinco reactores operables, dos conectados a la barras de Futaleufú-330 kV (2x50 MVar), dos a P. Madryn-330 kV (2x50 MVar) y uno en la barra P. Madryn-500 kV (120 MVar). Para más información acerca del sistema consultar [11].

#### V. RESULTADOS

En esta sección se evalúa y compara la estrategia propuesta de redespacho colaborativa  $E_{R-C}$  junto al redespacho convencional ( $E_R$ ) y los redespachos alternativos por porcentaje ( $E_{R-P}$ ) y dinámico ( $E_{R-D}$ ). La evaluación cuantitativa se realiza mediante los KPIs propuestos.

Las simulaciones de los redespachos están desarrolladas en base a los predespachos reales ( $E_P$ ) para el mes de febrero de 2022 elaborados por CAMMESA.

Las centrales térmicas incluidas en esta VPP no participan en la RPF. Por otro lado, se consideró una curva de capacidad de los PEs delimitada por un  $\cos \phi = 0,95$ . Las interconexiones son modeladas como barras con P y Q conocidos. El horizonte  $H_p$  depende de la hora de redespacho, siendo de 24 h hacia adelante en el caso de redespachos entre las 19 y las 24 horas; y con un horizonte mínimo de 7 h para redespachos ejecutados a las 18 horas. La banda de desvío en el PCC fue establecida con un  $\Delta P_u$  de 200 MW mientras que el reactor operable en P. Madryn-500 kV entra en operación cuando se espera que la generación de la VPP supere los 750 MW. Los reactores en 330 kV se modelan en operación permanente. Los PEs de Aluar y Chubut Norte II quedan excluidos de la asignación de RPF al ser tipo B (capacidad triangular). Dado que todo generador esta comprometido a aportar al menos un 3% de RPF al sistema, en la estrategia  $E_{R-P}$  se utilizó un  $\gamma_{MP} = 3\%$ . La estrategia  $E_{R-C}$  admite un esquema colaborativo por el cual se estableció un  $\gamma_M = 5\%$  con el fin de que los PEs compensen RPF entre sí libremente. No se consideran

incertidumbres en la demanda. Por último, las simulaciones fueron desarrolladas en el entorno de Python-Pyomo utilizando el solver GUROBI [12]. Los resultados de las simulaciones se presentan en la Tabla I.

En primer lugar, el predespacho registra una cota al final del período (energía acumulada) inferior al alcanzado con las instancias de redespacho. A raíz de la incertidumbre que prevalece en esta etapa, también se computa una menor integración renovable en términos de despacho ( $KPI_{I-TOTAL}$ ), a la vez que el total del RPF es asignado a la CH ( $KPI_{RPF-H}$ ). En instancias de un redespacho convencional, se genera un desvío integrado en el período de 715,31 GWh en el PCC, lo que equivale a 1,06 MW en cada hora. El redespacho que mayor integración renovable logra es el colaborativo. Si bien, las estrategias alternativas también mejoran el aprovechamiento del recurso renovable, el  $KPI_{I-RPF-TOTAL}$  alcanzado por  $E_{R-C}$  es superior. También se manifiesta a través de los KPIs de tecnología  $KPI_{RPF-H}$  y  $KPI_{RPF-E}$ .

En la Fig. 3 se presenta la asignación de reserva para el cubrimiento de la RPF para la estrategia colaborativa. Se destaca el aporte de los PEs conectados a la barra LblancaEste y que la CH participa en gran medida únicamente con el 3% de requerimiento mínimo. También se aprecia que en los momentos de escaso recurso eólico en la zona, es la CH quien concentra el total del RPF (p. ej., días 8 y 9).

En la Fig. 4 se presenta el intercambio de potencia en el PCC para  $E_{R-C}$  durante la primera semana. Queda en evidencia como a medida que el intercambio abandona la banda de operación se activan las penalizaciones mediante (2) y (3).

#### VI. CONCLUSIONES

La agrupación coordinada de centrales renovables (CRs) con centrales hidráulicas (CHs) de embalse mediante la utilización de plantas virtuales de generación (VPPs) pueden mejorar la penetración renovable en los sistemas interconectados. A su vez, la participación de las CRs en las asignaciones de reservas es uno de los factores principales para su integración en las redes rumbo a matrices totalmente renovables. La asignación de reserva en parques eólicos (PEs) lo bastante dispersos espacialmente además de mejorar y compensar las incertidumbres, contribuyen de manera estratégica a tener sistemas más resilientes ante situaciones de contingencia (criterio  $N - 1$ ). Por lo tanto, los resultados expuestos reflejan satisfactoriamente cómo pueden lograrse distintos esquemas de participan en regulación primaria de frecuencia (RPF) por parte de las CRs. Por último, si bien la propuesta se centra en la asociación de PEs con CHs, las CRs podrían ser de otra naturaleza con la modificación del modelo correspondiente.

Como trabajo futuro, se prevé la incorporación de una capa diezminutal para disminuir aún más la incertidumbre en el ajuste de RPF, junto a la incorporación del resto del sistema patagónico y los taps configurables de los transformadores. El abordaje de la política de despacho propuesta desde su formulación en el marco de la optimización estocástica y robusta, son también parte de los trabajos futuros.

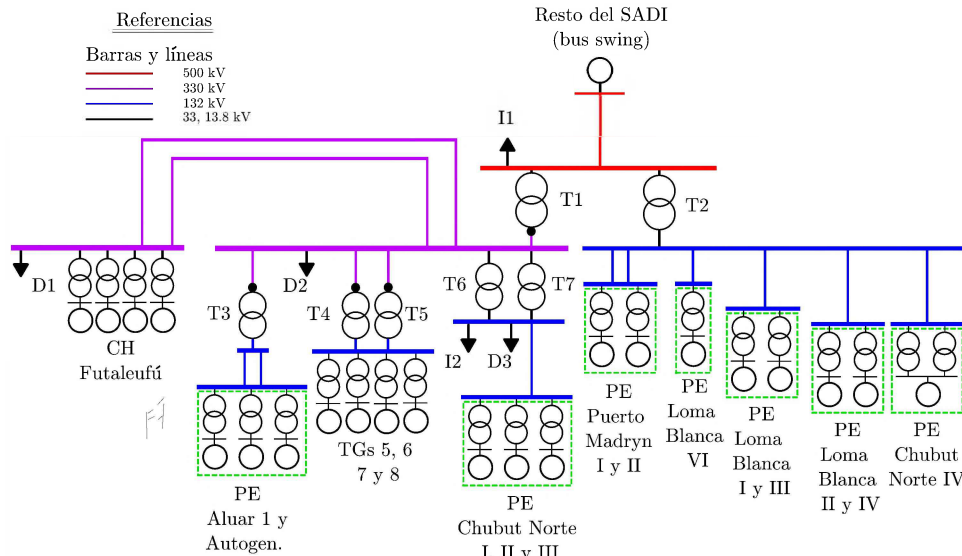


Fig. 2: Unifilar del sistema de potencia VPP-PAT.

Tabla I: KPIs por etapa y estrategia de redespacho.

Índice de Desempeño	$E_P$	$E_R$	$E_{R-C}$	$E_{R-P}$	$E_{R-D}$
$KPI_S$ [GWh]	-	715,31	722,29	722,63	719,12
$KPI_N$ [m.s.n.m]	482,93	483,41	483,39	483,40	483,40
$KPI_V$ [kV]	0,00	0,00	0,00	0,00	0,00
$KPI_{I_{TOTAL}}$ [%]	80,24	83,21	82,60	82,89	83,02
$KPI_{I-RPF_{TOTAL}}$ [%]	-	83,21	83,75	83,51	83,61
$KPI_{RPF-H}$ [%]	100,00	100,00	61,28	69,39	72,71
$KPI_{RPF-E}$ [%]	0,00	0,00	38,72	30,61	27,29

AGRADECIMIENTOS

Los autores agradecen a Ing. Jaime Lisnovetzky y Dr. Cristian Waimann (CAMESA) por el apoyo. Este trabajo fue financiado por Universidad Nacional de La Plata (UNLP) (Proyecto I258) y CONICET (PIP12-202001-00331).

REFERENCIAS

- [1] A. Attya, J. Dominguez-Garcia, and O. Anaya-Lara, "A review on frequency support provision by wind power plants: Current and future challenges," *Renewable and Sustainable Energy Reviews*, vol. 81, pp. 2071–2087, 2018.
- [2] C. A. Agostini, F. A. Armijo, C. Silva, and S. Nasirov, "The role of frequency regulation remuneration schemes in an energy matrix with high penetration of renewable energy," *Renewable Energy*, vol. 171, pp. 1097–1114, jun 2021.
- [3] P. Pinson, L. Mitridati, C. Ordoúdis, and J. Østergaard, "Towards fully renewable energy systems: Experience and trends in Denmark," *CSEE Journal of Power and Energy Systems*, vol. 3, no. 1, pp. 26–35, mar 2017.
- [4] L. I. Leveux, F. A. Inthamoussou, and H. De Battista, "Power dispatch assessment of a wind farm and a hydropower plant: A case study in Argentina," *Energy Conversion and Management*, vol. 180, pp. 391–400, 2019.
- [5] L. I. Leveux, C. Ocampo-Martinez, F. A. Inthamoussou, and H. De Battista, "Predictive management approach for the coordination of wind and water-based power supplies," *Energy*, vol. 219, p. 119535, 2021.
- [6] CAMESA, "Los Procedimientos Versión XXXII, Procedimientos para la programación de la operación, el despacho de cargas y el cálculo de precios," 2023. Accedido 08.08.2023.
- [7] S. Frank and S. Rebennack, "An introduction to optimal power flow: Theory, formulation, and examples," *IIE Transactions*, vol. 48, pp. 1172–1197, 2016.
- [8] Y. Du, W. Pei, N. Chen, X. Ge, and H. Xiao, "Real-time microgrid economic dispatch based on model predictive control strategy," *Jrnl. of Mod. Power Systems and Clean Energy*, vol. 5, pp. 787–796, 2017.
- [9] R. Jabr, "Radial distribution load flow using conic programming," *IEEE Transactions on Power Systems*, vol. 21, pp. 1458–1459, 2006.
- [10] B. Kocuk, S. S. Dey, and X. A. Sun, "Strong SOCP Relaxations for the Optimal Power Flow Problem," *Operations Research*, vol. 64, no. 6, pp. 1177–1196, dec 2016.
- [11] CAMESA, "SADI georeferenciado," Accedido 08.08.2023. [Online]. Available: <https://aplic.camesa.com/geosadi/>
- [12] M. L. Bynum, G. A. Hackbeil, W. E. Hart, C. D. Laird, B. L. Nicholson, J. D. Sirola, J.-P. Watson, and D. L. Woodruff, *Pyomo — Optimization Modeling in Python*. Springer International Publishing, 2021.

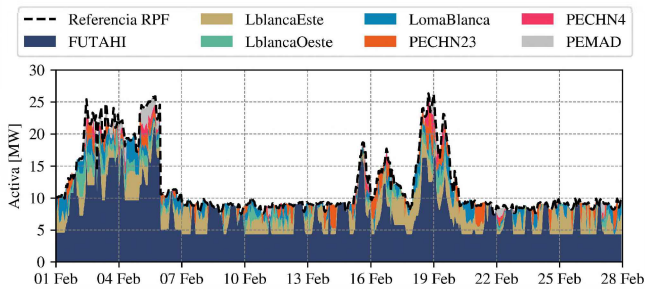


Fig. 3: Cubrimiento de la consigna de RPF para  $E_{R-C}$  según barra de conexión.

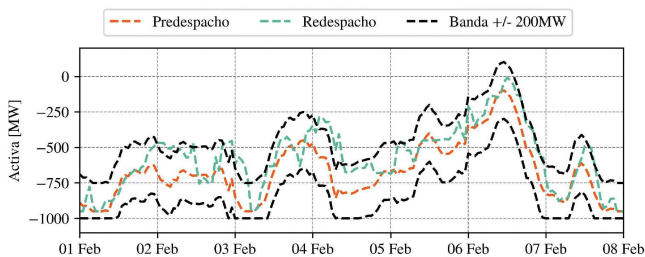


Fig. 4: Banda de operación de la consigna en el PCC para  $E_{R-C}$ .