



**Facultad de Arquitectura y Urbanismo**

**Especialización en Higiene y Seguridad Laboral en la Industria  
de la Construcción**

**Trabajo Integrador Final**

**Proyecto de higiene y seguridad para obra electromecánica -  
Tendido de conductores aéreos de media tensión de 13,2 kV en  
cruce de vías.**

**Ivan Alberto Ditz**  
**Ingeniero Electromecánico**  
**Mag. Ingeniería Industrial**

**Año 2023**

---

Contenido

INTRODUCCIÓN .....	5
Descripción de la obra .....	5
Ubicación de la obra .....	6
Ubicación de los servicios de emergencia .....	7
Justificación del tema elegido .....	8
Objetivos .....	9
Objetivos Generales .....	9
Objetivos Específicos .....	9
Normativa aplicable .....	10
LEGAJO TÉCNICO DE SEGURIDAD E HIGIENE .....	10
Memoria descriptiva de obra .....	10
Datos Generales de la obra .....	11
Actores intervinientes .....	12
Contextualización de la obra .....	14
Etapas de la obra y cronograma .....	15
Apertura de Zanjas para Cateos: .....	16
Medidas generales de seguridad .....	17
Riesgos generales .....	17
Medidas generales prevención .....	18
Medidas preventivas en cada etapa .....	39
ESPECIFICACIONES TÉCNICAS DE EQUIPOS, HERRAMIENTAS Y MEDIOS AUXILIARES .....	52
Herramientas manuales .....	52
Medidas preventivas generales: .....	52
Llaves ajustables y pinzas .....	52
Martillos y mazas .....	53
Sierras .....	54
Alicates .....	55
Cuchara de albañil .....	56
Palas .....	57
Hidrogrua .....	58
Mixer hormigonero .....	61
Medidas preventivas al usar el mixer .....	62

Características del camión .....	63
Escalera .....	63
PROGRAMA DE CAPACITACIÓN.....	67
DOCUMENTACIÓN Y PLANILLAS .....	68
Check list extintores .....	68
Check list escaleras.....	69
Check list tableros eléctricos .....	70
Check list arnés de seguridad .....	70
Registro de entrega de EPP .....	71
Registro de capacitaciones realizadas.....	71
Planillas de trabajos seguros .....	72
Check list tarea de excavaciones.....	72
Check list tarea de izaje .....	73
Registro diario de responsable HyS .....	75
CARACTERISTICAS DEL OBRADOR.....	76
Ubicación .....	76
Circulaciones - límites - señalización.....	77
<input type="checkbox"/> Sector estacionamiento .....	77
<input type="checkbox"/> Sector de tránsito vehicular.....	78
<input type="checkbox"/> Sector peatonal.....	78
Tareas para la ejecución de los trabajos que componen el rubro Obrador: .....	78
Desmalezado de la zona de obrador.....	78
Instalación de casilla (Oficina/comedor).....	79
Instalación eléctrica .....	81
Instalación de agua.....	81
Agua para consumo humano .....	81
Instalaciones sanitarias.....	82
Señalización .....	83
Desechos.....	86
Iluminación.....	87
Protección contra incendios .....	87
Botiquin de primeros auxilios .....	88
Orden y limpieza .....	89

---

INCIDENCIA DEL PRESUPUESTO SOBRE EL COSTO TOTAL DE OBRA .....	91
CONCLUSIÓN .....	92
BIBLIOGRAFÍA.....	92
ANEXO .....	94

## INTRODUCCIÓN

### Descripción de la obra

Se trata de una obra de infraestructura electromecánica de media tensión en 13,2 kV. Si bien el proyecto y ejecución de una obra de electrificación de tal magnitud requiere de aspectos técnicos específicos, en este proyecto se priorizará aspectos técnicos en materia de Higiene y Seguridad Laboral en la Industria de la Construcción.

La obra trata de un tendido de conductores aéreos de media tensión para distribuir energía a una planta de silos, obra de gran importancia para el desarrollo de las actividades primarias locales y regionales, que mejorará la capacidad y condiciones de trabajo de los productores agropecuarios.

La particularidad de esta obra es que se realizará sobre las vías del ferrocarril (FFCC), lo cual se debe contar más allá de la documentación exigida por la legislación actual sino también con documentos específicos requeridos por la Concesionaria del FFCC.

El tendido de conductores se realizará una vez obtenido el permiso de obra por parte de la concesionaria, de modo tal de no interferir con el funcionamiento normal de trenes de transporte de carga que utilizan las vías habitualmente.

Paralelamente y de un lado de las vías del FFCC se encuentra un camino vecinal, el cual será utilizado para proceder al izamiento de las columnas de hormigón armado mediante una grúa. Del otro lado de las vías, en terreno privado perteneciente a la planta de silos la cual hay que energizar con esta nueva línea, se realizará el izado de la otra columna de iguales características que la anterior.

Según el Artículo 74 del Decreto 911/96, una línea eléctrica de media tensión es aquella que distribuye energía eléctrica entre 1kV y 33 kV. En este caso se trata de una línea aérea con un nivel de tensión de 13,2 kV con conductores de aleación de aluminio, postación y accesorios de hormigón armado.

El cruce de vías se realizará con dos estructuras, una terminal (final de línea), ubicada dentro del predio de la planta de silos, a 2 m del límite con la zona de ferrocarril, y una retención angular (derivación de línea existente), situada al otro lado del camino vecinal, a 12 m del límite con la zona de ferrocarril. La disposición de los conductores será tipo

coplanar horizontal, con crucetas simétricas, fijados con doble cadena de aisladores poliméricos.

Para evitar la interrupción del sistema ferroviario y garantizar la seguridad de las personas que se encuentren en el lugar, el tendido de los conductores se realizará en el transcurso de un día, con un tiempo estimado de 1h (Correspondiente a la etapa n.5 “Cruce de vías - tendido y tensado de conductores”), posteriormente descripta, donde se colocaran los conductores sobre la vía, para su posterior izaje a las estructuras y tendido.

Con el fin de evitar accidentes en el predio del FFCC se coordinará un horario donde no transite el tren por las vías.

Se realizará el tendido de los conductores y se efectuarán los puentes con la subestación de transformación 13,2/0,400-0,231 kV, ubicada en el predio donde se encuentra la planta de silos, y con la línea existente. Luego de esto, la línea se energizará y se realizarán las pruebas correspondientes.

El trabajo en altura, mediante hidro grúa se realiza fuera del predio del FFCC donde se ubican las columnas instaladas.

### Ubicación de la obra

La obra localizada en la provincia de La Pampa en zona rural a 500m de la localidad de Miguel Cané, con coordenadas geográficas -36.163757, -63.505088. Cuenta con fácil acceso desde la ruta provincial N.º 1 y/o por camino vecinal desde la localidad. En particular la traza de esta línea aérea de media tensión cuenta con un cruce del ferrocarril de Ferro Expreso Pampeano (FEPESA) para abastecer de energía eléctrica a la planta de silos.



Imagen 1: Ubicación de la obra

Cabe destacar, que todos los trabajos de zanjeo, excavación, hormigonado de bases, izamiento de columnas se realizan fuera de los límites del FFCC.

Previo al levantamiento de las columnas se debe cortar el suministro de energía desde la Estación transformadora de la Administración Provincial de Energía (APE).

El mencionado tramo forma parte de una línea que vincula la planta de silos de la Asociación de Cooperativas Argentinas CL (ACA CL) con la estación transformadora de la Administración Provincial de Energía (APE).



*Imagen 2: Ubicación de las columnas y línea sobre vías*

### Ubicación de los servicios de emergencia

La obra se encuentra a 500 m al Sur de la Localidad de Miguel Cane, con accesos desde ruta provincial N.º 1 y por camino vecinal.

La localidad de Miguel Cane cuenta con un servicio de emergencias médicas correspondiente al Establecimiento Asistencial José Ingenieros, ubicado en calle San Martín s/n, teléfono 02302-498032, el mismo se encuentra a una distancia de 600m de la obra.

Por otro lado, en calle Remedios de Escalada de San Martín s/n se encuentran los Bomberos Voluntarios Miguel Cane con número de teléfono 2302664081, a una distancia de 800m de la obra.



La comisaría local se encuentra en calle Las Heras, cuyo contacto telefónico es 02333-442325.



*Imagen 3: Ubicación de los servicios de emergencias*

### **Justificación del tema elegido**

La presente propuesta se fundamenta en la aplicación de conocimientos y herramientas adquiridos en la Especialización en Higiene y Seguridad Laboral en la Industria de la Construcción, dictada por la FAU – UNLP, para la realización de un proyecto de higiene y seguridad para una obra de tendido eléctrico aéreo de media tensión en 13,2 kV.

La misma constará de un legajo técnico, presupuesto de seguridad e higiene y se analizará el impacto de este sobre el costo total de obra para futuras obra de similares características.



Resulta una obra de corta duración y tareas repetitivas, pero con trabajos sobre una línea de media tensión, lo cual hace la tarea muy peligrosa.

Este trabajo contribuirá en aspectos técnicos en materia de seguridad e higiene para otras obras de características similares, lo cual resulta interesante realizar un abordaje amplio de todas las etapas que esta obra conlleva.

## **Objetivos**

### Objetivos Generales

- Realizar un análisis sobre los riesgos a los que se encuentran expuestos los trabajadores para una obra electromecánica en media tensión.
- Definir las acciones preventivas para realizar el tendido aéreo de conductores de media tensión.
- Capacitar y transmitir conocimientos de normas de trabajo seguro en materia de mantenimiento de redes eléctricas como docente y asesor técnico en distribuidora de energía eléctrica.
- Realizar un presupuesto de seguridad e higiene en el monto total de una obra electromecánica de corta duración.
- Realizar un trabajo de calidad objeto de consulta para proyectos de características similares.

### Objetivos Específicos

- Aportar condiciones seguras de trabajo a la hora de realizar un proyecto y dirección de una obra electromecánica.
- Informar, advertir y reducir los riesgos a los que se encuentran expuestos los operarios de líneas eléctricas
- Analizar la incidencia del presupuesto de seguridad e higiene en el monto total de una obra electromecánica de corta duración.

- Desarrollar material técnico para proyectos de higiene y seguridad de obras electromecánicas de media tensión.

### **Normativa aplicable**

- Ley N° 19.587 – Ley de Seguridad e Higiene en el Trabajo
- Ley 24557 - Ley sobre Riesgos del Trabajo (LRT)
- Decreto 911/96 - Reglamento para la industria de la construcción
- Res. SRT 51/97
- Res. SRT 231/96
- Res. SRT 503/2014
- Decreto 351/79. Reglamentario de la ley 19.587 de higiene y seguridad en el trabajo.

## **LEGAJO TÉCNICO DE SEGURIDAD E HIGIENE**

### **Memoria descriptiva de obra**

Se trata de una obra de infraestructura electromecánica de electrificación, particularmente el tendido de un tramo de una línea de conducción eléctrica de media tensión de 13,2 kV que cruza una línea ferroviaria, en la localidad de Miguel Cané, La Pampa, la cual se llevará a cabo durante el mes de octubre.

El mencionado tramo forma parte de una línea que vincula la planta de silos de la Asociación de Cooperativas Argentinas CL (ACA CL) con la estación transformadora de la Administración Provincial de Energía (APE).

La línea será del tipo aérea, de 3 conductores de aleación de aluminio, herrajes de acero galvanizado y columnas y crucetas de hormigón armado.

El cruce de vías se realizará con dos estructuras, una terminal (final de línea), ubicada dentro del predio de la planta de ACA CL, a 2 m del límite con la zona de ferrocarril, y una retención angular (derivación de línea existente), situada al otro lado del camino vecinal, a

12 m del límite con la zona de ferrocarril. La disposición de los conductores será tipo coplanar horizontal, con crucetas simétricas, fijados con doble cadena de aisladores poliméricos.

El proyecto ejecutivo cuenta con los cálculos necesarios para seleccionar las columnas, crucetas, conductor y herrajes que verifiquen la resistencia mecánica exigida, como así también, las fundaciones de hormigón que garanticen la estabilidad de las columnas.

Para el proyecto se utilizó como normativa de referencia la AEA 95301 Edición 2007: “Reglamentación de líneas aéreas exteriores de media y alta tensión”.

Para evitar la interrupción del sistema ferroviario y garantizar la seguridad de las personas que se encuentren en el lugar, la obra se realizará en el transcurso de un día, con un tiempo estimado de 1h.

Con el fin de evitar accidentes en el predio del FFCC se coordinará un horario donde no transite el tren por las vías.

Se realizará el tendido de los conductores y se realizarán los puentes con la subestación de ACA CL y con la línea existente. Luego de esto, la línea se energizará y se realizarán las pruebas correspondientes.

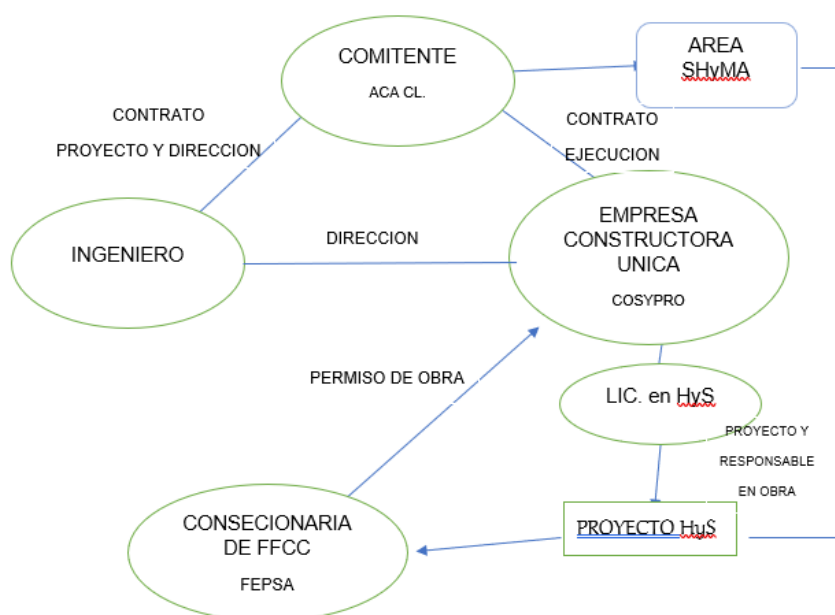
El trabajo en altura, mediante hidro grúa se realiza fuera del predio del FFCC donde se ubican las columnas instaladas.

Se estima que el tiempo de ejecución de esta obra llevará 30 días corridos.

### **Datos Generales de la obra**

- OBRA: a construir.
- DESTINO: Obra de infraestructura – Línea aérea de media tensión 13,2 kV.
- UBICACIÓN: Planta de silos ACA C.L. - Miguel Cane, La Pampa, Zona Rural
- COMITENTE: ACA C.L.
- PLAZO DE EJECUCIÓN: 1 mes, mes de Octubre.
- NÚMERO DE TRABAJADORES FIJOS PROMEDIO: 2 operarios + 1 director de obra + 1 Responsable en H y S.

## Actores intervinientes



*Gráfico 1: Roles y responsabilidades*

Todos los actores mencionados deberán cumplir la legislación vigente.

- **Comitente:** deberá cumplir con Dec. 911/96 art. 4º, 5º y 6º - Res. SRT 231/96, 51/97, 35/98.

Es solidariamente responsable de la Seguridad e Higiene en la obra, conjuntamente con los contratistas (art. nro. 4 - 911/96). Cuando exista multiplicidad de contratistas, coordinará las actividades de Higiene y Seguridad y Medicina del Trabajo, con las empresas subcontratistas. (Art. nro. 6 -911/96)

Deberá presentar un legajo técnico de la obra constituido por documentación generada por la "Coordinación de Higiene y Seguridad". Contendrá las características, volumen y condiciones bajo las cuales se desarrollará los trabajos para determinar los riesgos significativos en cada etapa del mismo.

Deberá estar rubricado por el Responsable de Higiene y Seguridad y será exhibido por la autoridad competente. (Art. nro. 20 – 911/96).

Deberá exigir al contratista la póliza de seguros en los términos de la Ley nro. 24.557 antes de iniciar la obra.

---

- El empleador (Empresa constructora) Dec. 911/96 art. 7° a 11 - Res. SRT 231/96

El Empleador es el responsable principal, del cumplimiento de los requisitos y deberes consignados en el decreto 911/96. Estará a cargo de sus acciones sin perjuicio de los distintos niveles jerárquicos y de autoridad de cada empresa. (art. nro.7 - 911/96) Deberá contratar un seguro obligatorio contra accidentes y enfermedades profesionales con una ART, a su elección antes de iniciar la obra (LRT nro. 24.557). Deberá contratar un servicio medicina y seguridad en el trabajo a cargo de profesionales habilitados (Ingenieros 400 hs. de formación específica, técnicos o afines habilitados) (art. 16 – 911/96) Deberán redactar el legajo técnico de H. y S. que contendrá la memoria técnica, programa de prevención de accidentes y enfermedades previsto en cada etapa de la obra, programa de capacitación en materia, registro de evaluaciones afectadas por el servicio de higiene y seguridad donde se asentarán visitas y las mediciones de los contaminantes, organigrama del servicio de H. y S. y plano o esquema del obrador (art. nro. 20 – 911/96).

En caso de incumplimiento del requisito anterior, se deberá denunciar ante la SRT. (Decreto 911/96).

- Trabajadores:

Los derechos y obligaciones que establece el art. 12 del decreto 911/96 para los trabajadores son los siguientes:

- Deberán someterse a exámenes periódicos establecidos por las normas de aplicación.
- Cumplirán con las normas de prevención establecidas legalmente y en el plan de seguridad.
- Asistirán a cursos de capacitación que se dicten durante el horario de trabajo.
- Usarán equipos de protección personal y utilizar de forma correcta los materiales, maquinarias y herramientas de trabajo.

- Responsable de higiene y seguridad

Los servicios de higiene y seguridad estarán bajo la responsabilidad de graduados universitarios, quienes deberán velar por la prevención de todo daño que pudiere causarle a la vida y a la salud de los trabajadores por las condiciones de su trabajo. Cumplimentará la planificación del trabajo preestablecido y su duración.

Aplicarán las condiciones de higiene y seguridad establecidas dentro del proyecto.  
Aprobarán el plan de higiene y seguridad de las contratistas previas al inicio de la obra acorde con las resoluciones de la SRT 231/96 y la 51/97.

Verificar la coordinación de las actividades empresariales.

Verificar la aplicación de los métodos de trabajo.

Adoptar las medidas necesarias para el ingreso a las personas autorizadas al predio

### **Contextualización de la obra**

Durante el proyecto, el comitente ACA C.L. por medio del Área de SHyMA (Seguridad, Higiene y Medio Ambiente) y su responsable ejecutará el proyecto de Higiene y Seguridad y establecerán ciertas pautas conforme a la legislación vigente.

Durante la ejecución el contratista COSYPRO deberá tener un profesional de Higiene y Seguridad quien asegure la aplicación del proyecto de HyS de la obra y lleve adelante las tareas diarias de la misma.

En caso de ocurrir modificaciones tanto en la etapa de proyecto de ingeniería como en la etapa de ejecución de la obra, se deberá modificar el Proyecto de Seguridad e Higiene aplicado.

Según sea el caso, la Dirección Ejecutiva de Higiene y Seguridad del comitente deberá comunicarlo de manera escrita al Servicio de Higiene y Seguridad de la empresa contratada o viceversa, si esta última quisiera plantear cambios.

Dichos cambios deberán, además, ser comunicados al área de seguridad e higiene de la concesionaria del FFCC (FEPSA) por parte de la empresa constructora.

Al tratarse de una obra en la cual las tareas se realizan sólo por las mañanas, se instalará una casilla móvil que ofrecerá las veces de oficina, sala de descanso y baño.

Los materiales menores se estibarán en el camión grúa, ya que los mismos pueden ser transportados en cajas. Con respecto a las columnas y vínculos, los mismos se estivarán próximos a los piquetes. Esto puede observarse en el croquis adjunto N.1 "Obrador".

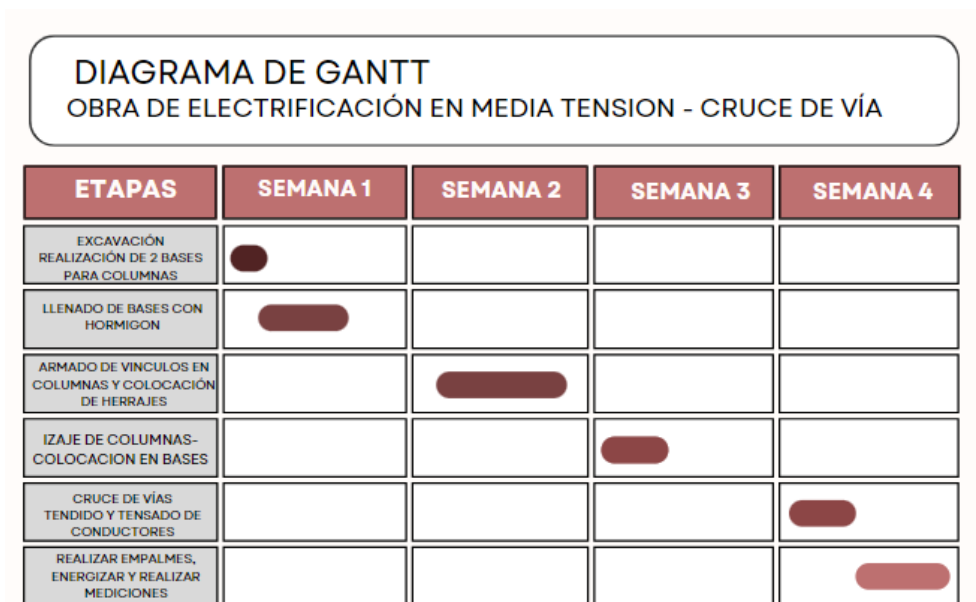
La obra se encuentra en zona rural a 500 m al Sur de la Localidad de Miguel Cane, con accesos desde ruta provincial N.º 1 y por camino vecinal.

Es una zona agrícola, no se observan animales peligrosos como pumas ya que la obra se encuentra relativamente cerca del casco urbano.

Durante el mes de octubre, el clima es cálido con temperaturas mínimas de 10°C y máximas de 30°C, la zona se encuentra elevada 104 m s. n. m.

### Etapas de la obra y cronograma

A continuación, se desarrollarán cada etapa de cada obra

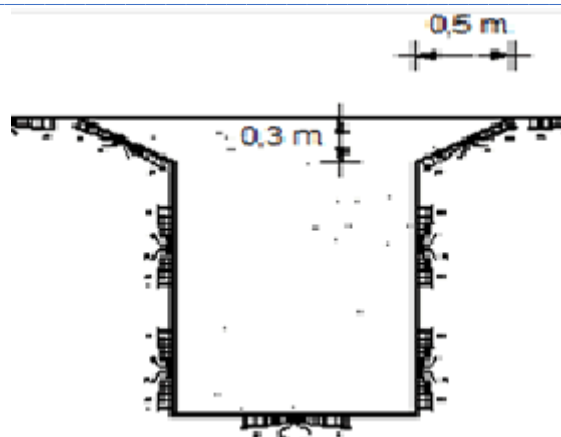


*Gráfico 2: Diagrama de Gantt – etapas de obra.*

- ETAPA N.1: Excavación: realización de 2 bases para columnas

Se realizarán 2 bases de 1,40 x 1,40 m de lado y 1,40m de profundidad. Serán realizadas por 2 operarios de manera manual, sin ayuda de maquinaria específica para tal tarea.





*Imagen 4: Geometría de las bases*

### Apertura de Zanjas para Cateos:

Para la detección de interferencias con las cañerías o cableados de otras instalaciones se realizaran excavaciones con palas de punta y palas anchas de mano y cuchara de albañil.

Se evitará así la rotura en las superposiciones de los tendidos. Una vez detectada la interferencia, si existe, se colocará vallado y señalización de seguridad.

- ETAPA N.2: Llenado de bases con hormigón

Una vez realizadas las bases se procede a la colocación del molde cilíndrico y llenado de la base a través de hormigón H21 proveniente de un mixer. Aproximadamente cada base lleva  $2,5 \text{ m}^3$  de hormigón. La tierra que sobrante será repartida por el terreno.

- ETAPA N.3: Armado de vínculos y colocación de herrajes sobre columna.

Mientras se produce el fraguado del hormigón de las bases, se colocan los vínculos (Ménsulas y/o crucetas) con sus respectivos herrajes sobre las columnas. Esta tarea requiere del uso de la hidrogrua.

Las columnas se ubicarán en el terreno, cercano a cada piquete donde serán colocadas posteriormente.

- ETAPA N.4: Izaje de columnas y colocación en cada base

Cada columna será izada con hidrogrua y colocada dentro de la base, la cual se rellenará con hormigón y se dejará secar.

- ETAPA N.5: Tendido y tensado de conductores

Una vez colocadas las columnas en cada piquete se procede al tendido de los conductores y posterior tensado de acuerdo con la tabla de tendido de dicho proyecto.

Dicha etapa se lleva a cabo durante el lapso acordado y permitido por la Concesionaria ya que en ese momento no circularan trenes por las vías.

- ETAPA N.6: Realizar empalmes, energizar y realizar mediciones

Una vez tensado los conductores se procede a realizar los empalmes y energizar la línea, posteriormente se realizan las mediciones eléctricas correspondientes.

## **Medidas generales de seguridad**

### Riesgos generales

Riesgos de accidentes:

- Riesgo eléctrico
- Caídas de personas al mismo nivel
- Caídas de personas a distinto nivel
- Caída de objetos a distinto nivel
- Cortes
- Incendio
- Proyección de partículas
- Accidente vehicular
- Desmoronamiento

## Riesgos sobre la salud

A continuación, se mencionan los factores de riesgo que pueden afectar a la salud:

- Riesgo químico: producidos por agentes químicos como puede ser el contacto con cemento o gasoil.
- Riesgo biológico: producidos por agentes biológicos como puede ser arañas, víboras que pueda estar en la zona de trabajo, virus respiratorios.
- Riesgo físico: producido por el levantamiento de carga, sobre esfuerzos para realizar las bases y tensado de conductores, la carga térmica por la exposición en el exterior durante la jornada laboral, el ruido, las vibraciones, radiaciones no ionizantes.

## Medidas generales prevención

### *Elementos de protección colectiva – E.P.C.*

Con estos elementos se busca la protección de los operadores de la obra totalmente. Son elementos de protección que sirven para proteger a cualquier trabajador y su medio sin necesidad de realizar éste ningún tipo de operación.

Estos elementos serán abordados en cada etapa de obra.

### *Trabajo Seguro*

Antes de comenzar la obra, con 3 meses de anticipación al inicio de esta, la empresa contratista deberá enviar el proyecto de Higiene y Seguridad a la concesionaria del FFCC. Este deberá dar respuesta mediante el permiso de obra.

Una vez visada y aprobada la documentación, se deberá realizar las capacitaciones de seguridad general y que hacer en caso de emergencias a los trabajadores afectados a la obra.

Antes de comenzar la jornada laboral, la contratista desenergizará la línea de media tensión la cual será intervenida respetando las 5 reglas de oro.

Todos los EPP y EPC deberán estar en condiciones antes de comenzar la jornada laboral, este chequeo lo realizará el responsable de higiene y seguridad permanente en obra.

El primer día de trabajo se realiza implantación del obrador, se estibarán las columnas y vínculos cercanos a cada piquete, de acuerdo con el croquis adjunto anexo “OBRADOR”.

En la calle se indicará la presencia de personal trabajando 200m antes y después del lugar de trabajo mediante la señalización correspondiente antes de cada jornada laboral.



Imagen 5: Señaléticas a utilizar sobre calle



Imagen 6: Señaléticas a utilizar en proximidades de obra



*Imagen 7: Señaléticas ubicadas en calle*

### *Botiquín de primeros auxilios*

Se contará permanentemente con un botiquín de primeros auxilios, de forma visible y al alcance de todos los empleados disponible en el sector de oficina, contando como mínimo con los siguientes elementos:

1. Gasas estériles (distintos tamaños),
2. Apósitos estériles individuales,
3. Parches oculares,
4. Vendas (elásticas y rígidas),
5. Solución de povidona yodada,
6. Agua oxigenada,
7. Alcohol,
8. Tijeras,
9. Guantes estériles (dos pares),
10. Suero o agua para heridas y traumatismos oculares,

11. Solución antiséptica (peróxido de hidrógeno)



*Imagen 8: Tipo de botiquín y señalética a utilizar*

*Comportamiento en obra*

- Queda terminantemente prohibido el ingreso con armas, bebidas alcohólicas, drogas o estupefacientes; como así también en estado de ebriedad, bajo efecto de drogas o estupefacientes o portando medicamentos sin la respectiva prescripción médica.
- Se prohíbe gritar o correr, salvo en caso de extrema urgencia.
- Se prohíbe el uso de cadenas al cuello, reloj, llaveros colgantes y cabello largo suelto (deberá estar recogido).
- Cualquier anomalía detectada, se deberá comunicar en forma inmediata al director.
- Los vehículos deben circular a paso de hombre.

*Protección contra contactos eléctricos*

Antes de comenzar la actividad laboral del día se procede a desenergizar la línea de media tensión la cual hay que intervenir.

Las tareas para realizar no requieren el uso de máquinas o herramientas eléctricas por lo cual la obra no contará con tendidos de conductores eléctricos para llevar a cabo los trabajos.

De todas maneras, se trabajará siempre lo más alejado posible de la línea de media tensión, aunque esta estuviese desenergizada.

Los días donde se presenten tormentas eléctricas o lluvias no se permitirá el trabajo.

Siempre que se proceda a desenergizar la línea se deberá respetar las 5 reglas de oro.



*Imagen 9: 5 reglas de oro de la seguridad eléctrica*

La conexión a tierra de la línea existente deberá realizarse mediante equipos de Puesta a Tierra PT para líneas aéreas de MT, de 8 kA/seg

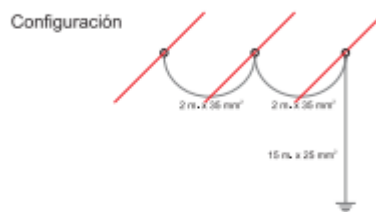


HOJA DE PRODUCTO / PRODUCT DATA SHEET



**TML250,U**  
Equipo PT para líneas aéreas de MT, 8 kA/seg, conductores de 0 a 18 mm, con 3 pinzas automáticas a resorte, acople universal.

Equipos de PT y CC para líneas aéreas de media tensión de hasta 18 mm de diámetro, con configuración tipo guirnalda, pinzas automáticas a resorte y plato porta pinza. Son equipos livianos, económicos y muy prácticos. La colocación de estos equipos es muy sencilla, gracias al plato porta pinza. Las pinzas automáticas facilitan la colocación ya que no es necesario el ajuste mediante rosca. El operario coloca las pinzas de fase sobre el plato y luego engancha cada pinza en cada una de las fases, lo que reduce el tiempo de colocación de los equipos. Especialmente diseñados para redes aéreas de distribución de media tensión de hasta 8 kA/1 seg. Fabricados de acuerdo a la norma IEC 61230.



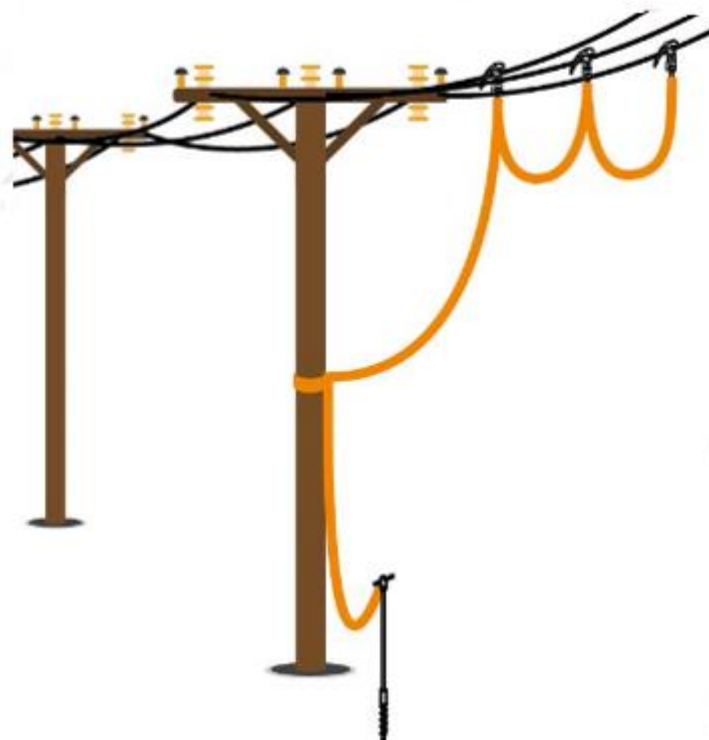
Morseto de Fase

Ø Max: 18 mm.  
Icc: 8 kA/seg

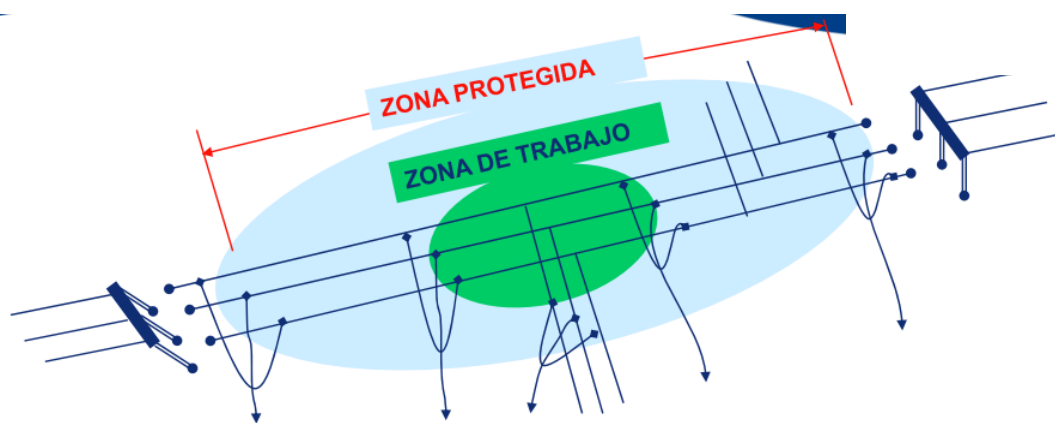


Cant.	Código	Descripción
3	MTM-LAR6	Morseto para líneas aéreas y subestaciones de media tensión, 8 kA/seg., conductores de 0 a 18 mm., peso 0,25 kg., acople plato PP.
1	MTM-JE-M	Morseto para líneas aéreas y subestaciones de media tensión, 6 kA/seg., conductores de 0 a 22 mm., peso 0,35 kg., acople manual.
1	ATM-SP6,U	Soporte para 3 pinzas MTM-LAR6, acople universal.
2 x 2,0 m.	CTC-35P	Cable de Cu extraflexible de 35 mm <sup>2</sup> , con aislación de PVC.
1 x 15,0 m.	CTC-25P	Cable de Cu extraflexible de 25 mm <sup>2</sup> , con aislación de PVC.
1	ATM-JH10	Jabalina hexagonal para puesta a tierra temporaria, longitud 1,00 m., peso 2,50 Kg., material acero cincado.
1	ATM-CMA	Carrete de aluminio para cable de tierra de 175 mm. x Ø 137 mm., peso 0,80 kg.
1	ATM-BPT	Bolso para equipo de PT, de lona vinílica reforzada y recubrimiento interior de PVC, de 500x230x200 mm.

Imagen 10: 5 Hoja de datos de equipos de PAT



*Imagen 11: Esquema de conexión equipo PAT*



*Imagen 12: Esquema de zona protegida*

### *Protección contra incendios*

La prevención y protección contra incendio en las obras, comprende el conjunto de condiciones que se debe observar en los lugares de trabajo y todo otro lugar, donde exista riesgo de fuego.

Al no utilizarse herramientas que generen calor el riesgo a que se produzca un incendio es menor. El obrador y la zona cercana a los piquetes donde se deba implantar las columnas se deberán ubicar los extintores de Polvo químico seco (PQS) ABC de 5kg.

Las maquinarias que se utilicen como es el caso de la grúa y del mixer deberán estar provistos de extintores de PQS ABC de 5kg.

Quedará prohibido fumar en la zona de trabajo.

De todas maneras, antes de comenzar la obra se dará aviso al personal de bomberos voluntarios de la localidad para ponerlos en conocimiento sobre la intervención que se realizará en la zona y sus potenciales riesgos de incendio.

### *Señalización*

Se demarcarán las zonas de trabajo, el obrador y la estiva de las columnas.

Esta demarcación se realizará por medios de cartelería y vallas las cuales se detallarán para cada etapa de obra, ubicándolos de acuerdo con croquis "OBRADOR".

El responsable de Higiene y Seguridad que se encontrará presente en la obra indicará los sitios y las características de la señalización a colocar, según el croquis "OBRADOR".

Los sistemas de señalización se mantendrán, modificarán y adecuarán según la evolución de los trabajos y sus riesgos emergentes.



*Imagen 13: Sistema de cercado por cadenas*

Como cartelería básica se describe algunos ítems a continuación:

- Se exige un cartel de obra con todos los datos de esta, instalado a 50m antes del comienzo de obra sobre la banquina de la calle.
- Accesos a obrador: cartel de acceso solo para personal autorizado, cartelería de E.P.P. generales.
- Calles internas: deberá estar señalizado el sentido de circulación y las rutas de escape. Circulación a paso de hombre a no más de 10km/h.
- Estacionamiento: se deberá indicar el sentido de estacionamiento de los vehículos.
- Oficina: cartelería de zona libre de humo, datos de ART y rol de llamadas. Matafuegos, botiquín y cartel de salida.
- Vestuarios, pañol y comedor: cartelería de zona libre de humo, datos de ART y rol de llamadas. Matafuegos y cartel de salida. Cartel indicativo con los derechos básicos que tienen los trabajadores.
- Grupo electrógeno: indicación de riesgo de choque eléctrico y lava ojos.
- Zonas de trabajo: señalización de uso de E.P.P., cintas de peligro y cartelería de precaución según la tarea realizada. Cartel de espacio confinado en caso de excavaciones donde se realizan las bases.
- Residuos: cartel de selección de residuos.



*Imagen 14: Cartel de señalética general*

#### *Elementos de protección personal - E.P.P.*

Los EPP son indispensables para prevenir accidentes de trabajo y enfermedades profesionales ante la presencia de riesgos específicos que no pueden ser aislados o eliminados.

Los mismos deben ser provistos por el empleador y en algunas categorías tienen que estar certificados por uno de los dos únicos entes certificadores reconocidos por la Secretaría de Comercio en la Argentina: IRAM (Instituto Argentino de Normalización y Certificación), Internacional Quality Certifications.

Independientemente de la etapa de obra que se esté desarrollando será de uso obligatorio los siguientes EPP:

- Calzado de seguridad,
- Indumentaria como pantalón y camisa de trabajo mangas largas,
- Guantes moteados,
- Gafas,
- Casco.
- chaleco reflectante.

Dichos elementos serán provistos por la empresa contratista y se dejará registro de entrega por medio de una planilla la cual deberá ser completada por el responsable de HyS.

Antes de la entrega y uso de los EPP se realizarán las capacitaciones correspondientes al uso y mantenimiento de estos.

En cada etapa de obra se entregarán EPP específicos para cada tarea.

A continuación, se muestra las características de los EPP mencionados:

- Calzado de seguridad

Características:

Certificación: Sello S - Norma IRAM 3610



*Imagen 15: Tipo de calzado de seguridad*

- Indumentaria, pantalón y camisa de trabajo mangas largas,

Características:

Camisa 100% Algodón

Pantalón 100% Algodón

Campera matelaseada, guata 150%



*Imagen 16: Tipo de indumentaria*

- Guantes:



*Imagen 17: Tipo de guantes*

- Gafas,  
Con certificación IRAM 3630





*Imagen 18: Tipo de gafas*

- Casco  
Con certificación IRAM 3620



*Imagen 19: Tipo de cascos*

- Amarillo para operarios
  - Blanco para responsable de HyS y director de obra.
- 
- chaleco reflectante.



*Imagen 20: Tipo de gafas*

- Protectores aditivos  
Con atenuación no menor a 25 dB.



*Imagen 21: Tipo de protectores auditivos*

### *Capacitaciones*

Antes de comenzar la obra se realizará una capacitación en materia de seguridad e higiene.

Antes de comenzar cada etapa de obra se realizarán las capacitaciones específicas para tal tarea, de todos modos, antes de comenzar la jornada laboral se realizarán charlas cortas referidas al uso de EPP, respeto por las señaléticas, plan de emergencia y evacuación.

Toda capacitación y/o charla dictada deberá registrarse en una planilla.

### *Orden y limpieza*

Se deberá mantener el orden y la limpieza durante todas las etapas de obra, considerando algunas acciones tales como:

- Mantener despejados los accesos y las áreas destinadas a la circulación.
- Mantener limpias y ordenadas las áreas de trabajo durante el desarrollo de las actividades. Finalizadas las mismas se deberán guardar las herramientas y materiales en los contenedores apropiados.
- No obstaculizar los lugares donde se encuentren colocados los extintores.
- Respetar las indicaciones o advertencias que se encuentren instalados.
- Mantener el piso despejado de herramientas o sobrantes de material, en particular cuando se desarrollen tareas en plataformas elevadas, escaleras, los materiales pueden caer sobre las personas que circulan por debajo.
- Se deberán apilar los materiales en forma segura y estable. Si es necesario se acuñarán o se atarán para que no se caigan.
- Todos los cajones de muebles deben cerrarse antes de retirarse.
- Todas las salidas y pasillos deberán permanecer libres de obstáculos en todo momento. No se debe correr, mirar siempre por el lugar por donde se desplaza.
- Todos los elementos punzantes y cortantes deben tener funda y no sobresalir hacia los lugares de paso.
- Los recipientes de residuos deben estar en lugares visibles, asegurados y con tapa.
- Las herramientas deben limpiarse al final de cada tarea, dejándolas libres de polvo, grasa, etc.
- Las luces deberán estar limpias y todas funcionando.

## *Plan de emergencia y evacuación*

### Introducción

Los planes de emergencia y evacuación tienen en primer lugar el fin de prevenir, si la emergencia o hecho no es controlado prioriza evacuar en forma parcial o total los las obras.

La planificación de realización de una obra segura tiene varias aristas, desde su construcción, instalaciones y procedimientos seguros para su uso y mantenimiento. Un procedimiento para salvaguardar no solo la vida humana, sino bienes materiales es la implementación de un plan de emergencia.

Dicho plan es el análisis de contingencias a las que puede estar expuesto o sometido tanto el personal (ocupantes o personal externo) como las mismas instalaciones del edificio y de ellas emitir pautas para la identificación, control, mitigación, prevención con el fin de minimizar el impacto del evento.

Dentro de las contingencias o situaciones de emergencia, se destacan los incendios, explosiones, accidentes, perdida de gas o cualquier evento que por sus características genere un riesgo o condición riesgosa.

### Objetivo

El objetivo fundamental de este Plan, es asegurar la integridad física de los ocupantes del local ante una situación de emergencia. Disponiendo pautas claras y básicas que se puedan cumplimentar para poder controlar la emergencia y si fuera necesario realizar la evacuación, ya sea parcial o total.

### Fundamentación

El fin del plan no recae solamente en evitar un evento, sino también en que hacer en caso de que la situación no sea totalmente controlada, preparar el terreno para los servicios de emergencia, siempre priorizando la vida de las personas.

### Definiciones

**Emergencia:** evento (incendio, derrumbre, explosión) susceptible de causar muertes. Detectada la emergencia se pone en marcha el dispositivo de seguridad implementado y planificado con la finalidad de afrontarla con éxito.

**Detección:** Tiempo en el que se reconoce el evento. Esta etapa dependerá de la velocidad con que se detecta la emergencia y la velocidad con que es transmitida al jefe operativo. Este será el encargado de dar las directivas claras y concretas al personal de emergencia, para que ellos realicen la confirmación del evento en desarrollo y procedan al ataque primario de la emergencia y reporte de inmediato.

**Evaluación:** acción que tiene como resultado que hacer en caso de un hecho. Dependiendo de la población expuesta, el tipo de incendio el encargado de la emergencia decidirá si la

evacuación es parcial o total, y decidirá cómo se mitigará la emergencia. Designara quien avisara a Bomberos, SEM, policía-

Neutralización de la emergencia: Acción que tiene como fin mitigar la emergencia. Esta actividad será llevada a cabo por personal de emergencia el cual fue previamente definido. El personal de emergencia será el encargado de interrumpir los suministros de gas y energía eléctrica. En caso de no poder neutralizar se procede a evacuar

Evacuación: Operación que se implementa a fin de desalojar de forma ordenada un local. El jefe operativo será el único responsable de dar orden de evacuar y requerir la presencia de bomberos, policía y/o SEM (ayuda Mutua) en caso de que vean superadas las medidas adoptadas, dejando a su criterio los pasos a seguir según la magnitud de la emergencia.

Evacuación local: desalojo de un sector en particular

Evacuación general: desalojo de todo el local.

Situación controlada: una vez que el personal de emergencia reporte que el evento ha sido neutralizado, las personas hayan sido evacuadas los eventuales lesionados debidamente atendidos, el Jefe operativo procederá a efectuar una minuciosa inspección de la zona crítica juntamente con el personal de emergencia y de bomberos a los fines de evaluar los daños y de adoptar las acciones tendientes a normalizar los servicios.

Vía de Evacuación: Camino despejado, continuo y seguro que desde cualquier punto habitable de una edificación conduzca a un lugar seguro.

Punto de Reunión: Lugar de encuentro, tránsito o zona de transferencia de las personas, donde se decide la Vía de Evacuación más expedita para acceder a la Zona de Seguridad o de Menor Riesgo establecida.

Ruta de Escape: Medio alternativo de salida, razonablemente seguro, complementario de las Vías de Evacuación y libre de obstáculos.

**IMPORTANTE:** En todo momento el personal de emergencia deberá demostrar aplomo y serenidad, no deberá gritar, ni correr durante los desplazamientos, debiendo trasladarse con pasos rápidos y decididos, evitando contradicciones con sus compañeros, para lo cual es necesario efectuar todas las coordinaciones con anterioridad. El esquema de procedimiento a tener en cuenta.



Gráfico 3: Esquema operativo

Durante el desarrollo de una obra puede darse las siguientes situaciones:

- Incendio
- Accidente. Caídas a nivel. Caídas en altura. golpes
- Choque eléctrico
- Riesgo mecánico
- Explosión por gas

A continuación, se detalla los procedimientos que el personal debe realizar en caso de emergencia:

- Incendio
  1. Control de extintor, tratar de limitar y eliminar el principio.
  2. Evacuar el lugar siempre y cuando no se pueda controlar el mismo.
  3. Alertar de la situación a servicios de emergencia de la ciudad
- Choque eléctrico

1. Realizar corte del suministro
2. Alertar de la situación a los servicios de emergencia, y comentar lo sucedido
3. Practicar primeros auxilios en caso de tener personal capacitado.

- Perdida peligrosa de gas y/o explosión

1. Hacer corte de suministro de gas, siempre que sea posible
2. Evacuar el sector inmediatamente dejando abiertas las aberturas.
3. Alertar de la situación a los servicios de emergencia.

Para todas las situaciones que se puedan generar, las personas que trabajan en el lugar deben tener a disposición (colocar lugar visible los siguientes teléfonos de emergencia:

**Bomberos – 2302-538393**  
**Policía – 02335-498016**  
**SEM – 02335-498020**  
**Gas 0810-666-0810**

#### Como combatir un incendio

1. Busque el extintor (matafuego) asegurando que la presión sea la correcta. (aguja zona verde)
2. Descuelgue el extintor y quite la traba de seguridad haciéndola girar.
3. Diríjase al fuego con el extintor y sujete la tobera(manguera)con una mano
4. Busque posicionarse a 3 m aproximados del fuego con escape seguro por detrás
5. Apriete la maneta de uso del extintor con el mismo en forma vertical
6. Asegúrese de la extinción, escape por la vía segura.

TIPOS DE FUEGO		
		Madera, papel, cartón, tela, plástico etc.
		Pintura, gasolina, petróleo, etc.
		Equipos o instalaciones eléctricas.
		Sodio, potasio, magnesio, aluminio, titanio, etc.
		Grasas y aceites de cocina.

*Tabla 1: Tipos de fuego*

En la obra se dispondrá de extintores Tri clase A-B-C sirve para los siguientes fuegos: sustancias solidas o líquidos inflamables pudiendo estar energizados.

#### Funciones del personal de emergencia – evacuación

A continuación, se determina a todo personal que intervendrá en la emergencia por categoría y funciones a cumplir en todos aquellos casos en que se deba implementar el “Plan de emergencia y evacuación”

#### Personal y misiones

- Jefe Operativo: el cargo de jefe operativo estará a cargo del director de obra. El estudiará y pondrá en ejecución el rol de emergencia y evacuación. Tendrá que evaluar la posibilidad de realizar una evacuación total o parcial del lugar. Solicitará los recursos necesarios y se encargara de abrir la puerta de emergencia y controlará la evacuación. El jefe del operativo será el encargado de la emergencia.

1. Director de obra (responsable, supervisor):

- Personal de emergencia: personal que está encargado directamente de controlar la emergencia hasta su totalidad, serán los únicos que podrán ubicarse en la zona crítica.

2. Trabajador A :

Se colocarán a las órdenes del jefe operativo. Realizara los llamados a los servicios de emergencia locales. Realizara las tareas de control de la



emergencia, haciendo uso de extintores en caso de incendio, corte de servicios en caso de que se lo indique el jefe operativo.

- Personal de evacuación: son los encargados de evacuar y procurar que no quede nadie en el sector que se produjo una contingencia, salvo personal de emergencia. Si no hubiera personal para emergencia y evacuación, la persona encargada resolverá ambas tareas

3. Trabajador B:

El personal asignado controlara que estén abiertas las salidas de emergencia. Se encargarán de dirigir y controlar la evacuación, en caso de que sea ordenada por el Jefe operativo.

El personal de evacuación deberá conocer aquellas personas que posean alguna discapacidad o tengan problemas para movilizarse, para asegurar que dejen el establecimiento.

<b>Rol de emergencia y evacuación</b>	
Jefe Operativo	Director de obra
1. Dirige la emergencia siguiendo los procedimientos conocidos. 2. Ordena la evacuación, si la emergencia se torna incontrolable. 3. Coordina acciones con los servicios de emergencia.	
Emergencia	Trabajador A
1. Se coloca a las órdenes del Jefe Operativo. 2. Actúa en el control primario de la emergencia 3. Llama a los servicios de emergencia locales. 4. Corta los servicios de energía	
Evacuación	Trabajador B
1. Abre las salidas de emergencia y controla la evacuación	

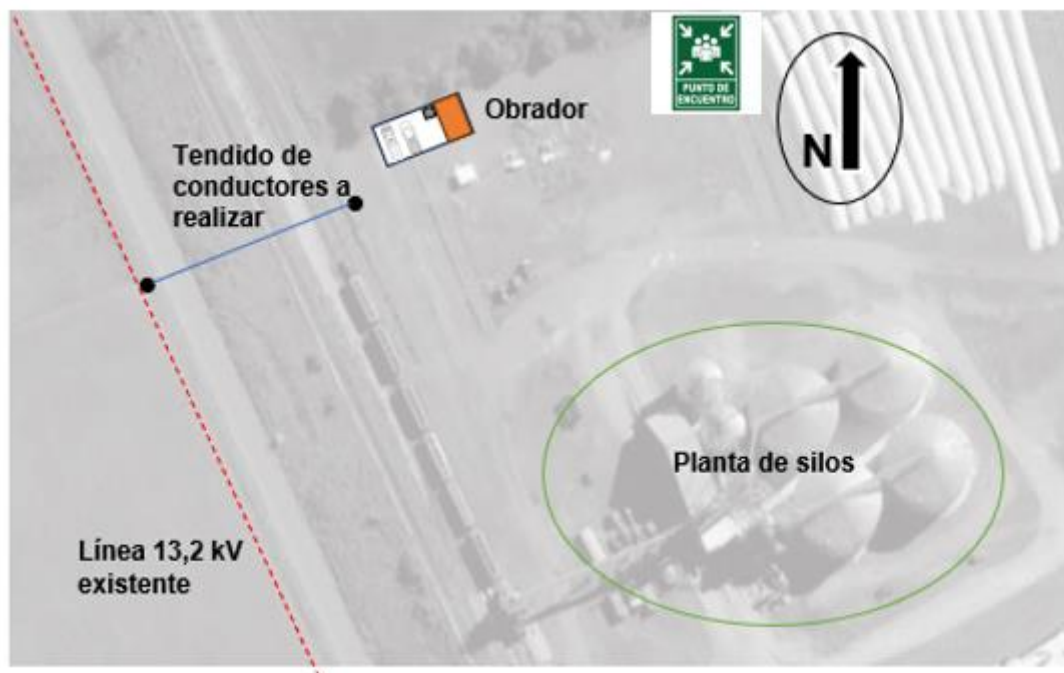
*Tabla 2: Roles de emergencia y evacuación*

**Punto de Reunión**

Sector de reunión después de realizar la evacuación, previamente establecido, a resguardo de las consecuencias de la emergencia, donde serán conducidas y atendidas las personas evacuadas.

Todas las personas evacuadas deberán trasladarse en orden hacia el lugar designado. Los encargados de la evacuación deberán conocer el lugar de punto de reunión.

Punto de reunión de obra:



*Imagen 22: Ubicación del punto de reunión*

### **Medidas preventivas en cada etapa**

A continuación, se detallarán las medidas preventivas para cada etapa de obra teniendo en cuenta el procedimiento de trabajo, indicando los riesgos y documentación técnica a considerar.

- ETAPA N.1: Excavación: realización de 2 bases para columnas.  
Se realizarán 2 bases de 1,40 x 1,40 m de lado y 1,4m de profundidad. Serán realizadas por 2 operarios de manera manual, sin ayuda de maquinaria específica para tal tarea.

Antes de comenzar la tarea, el responsable de HyS observará que se cumplan las condiciones para realizar el trabajo.

Los operadores toman las palas y se disponen a realizar la excavación de acuerdo a las especificaciones técnicas dadas por el director de obra.

- Materiales utilizados: No se utilizan materiales para esta etapa de obra.
- Medios auxiliares: Escalera, cuerdas.

- Máquinas y herramientas: pala de punta, pala ancha, cinta métrica.
- Cantidad de operarios: 2 operarios + director de obra + Responsable de HyS.
- Condiciones ambientales: La tarea se realizará en el mes de octubre por lo cual las temperaturas no son extremas. Queda terminantemente prohibido el trabajo si se avecinan tormentas o si la velocidad del viento supera los 12,5 m/s.
- Contaminantes:
  - o Químicos: Polvo.
  - o Biológicos: Arañas, víboras.
  
- Riesgos identificados:
  - o Caídas de personas al mismo nivel.
  - o Caídas de personas a distinto nivel.
  - o Golpes, cortes o raspaduras.
  - o Proyección de partículas.
  - o Sobreesfuerzos.
  - o Riesgo eléctrico.
  - o Accidentes vehiculares.
  
- Medidas preventivas:
  - o EPC:
    - Señalización: En la zona de trabajo se deberán colocar carteles de seguridad.
    - Cercado de zona de trabajo: se deberá cercar o demarcar la zona.
  - o EPP:
    - Calzado de seguridad,
    - Indumentaria: Pantalón y camisa de trabajo de grafa.
    - Guantes,
    - Casco,
    - Lentes de seguridad.
    - Chaleco reflectante.
    - Arnés de seguridad.
    - En caso de registrar bajas temperaturas se deberá utilizar campera de trabajo.

○ Capacitaciones:

Antes de comenzar la tarea se realizarán las siguientes capacitaciones:

- Uso y mantenimiento de EPP,
- Uso seguro de máquinas y herramientas y medios auxiliares (Palas y escalera),
- Roles ante una emergencia.

○ Organización del trabajo:

El personal deberá señalizar y demarcar la zona de trabajo antes, durante y después de finalizar el trabajo.

2 operarios serán los encargados en realizar la excavación, bajo supervisión del director de obra y del responsable de HyS.

Un operario realiza la excavación con pala de punta y el otro operario ayuda desde afuera. Cada 15 min se intercambian estos roles.

Es importante que el operario que se encuentre realizando la excavación cuente con arnés de seguridad anclando, mediante una soga, a una estructura fija.

Nunca se realizará la tarea sin la presencia de al menos 2 operarios.

● ETAPA N.2: Llenado de bases con hormigón.

Una vez realizadas las bases se procede a la colocación del molde cilíndrico dentro de la excavación y posterior llenado de la base a través de hormigón H21 proveniente de un mixer. Aproximadamente cada base lleva 2,5 m<sup>3</sup> de hormigón. La tierra que sobrante será repartida por el terreno sin alterar significativamente el nivel de este.

Antes de comenzar la tarea, el responsable de HyS observará que se cumplan las condiciones para realizar el trabajo.

- Materiales utilizados: Hormigón elaborado H21.
- Medios auxiliares: Escalera, cuerdas, eslingas.
- Máquinas y herramientas: Pala ancha, mixer, grua.
- Cantidad de operarios: 2 operarios + director de obra + Responsable de HyS.

- Condiciones ambientales: La tarea se realizará en el mes de octubre por lo cual las temperaturas no son extremas. Queda terminantemente prohibido el trabajo si se avecinan tormentas y si la velocidad del viento supera los 12,5 m/s.
- Contaminantes:
  - Químicos: Polvo, cemento, gasoil.
  - Biológicos: Arañas, víboras.
  - Físicos: Ruido.
- Riesgos identificados:
  - Caídas de personas al mismo nivel.
  - Caídas de personas a distinto nivel.
  - Golpes, cortes o raspaduras.
  - Proyección de partículas.
  - Sobreesfuerzos.
  - Riesgo eléctrico.
  - Accidentes vehiculares.
  - Caída de objeto de distinto nivel.
- Medidas preventivas:
  - EPC:
    - Señalización: En la zona de trabajo se deberán colocar carteles de seguridad.
    - Cercado de zona de trabajo: se deberá cercar o demarcar la zona.
  - EPP:
    - Calzado de seguridad,
    - Indumentaria: Pantalón y camisa de trabajo de grafa.
    - Guantes,
    - Casco,
    - Lentes de seguridad.
    - Chaleco reflectante.
    - Protectores auditivos.
    - En caso de registrar bajas temperaturas se deberá utilizar. campera de trabajo.
    - Arnés de seguridad.

- Capacitaciones:

Antes de comenzar la tarea se realizarán las siguientes capacitaciones:

- Uso y mantenimiento de EPP,
- Uso seguro de máquinas y herramientas y medios auxiliares (Palas).
- Procedimiento seguro uso de mixer.
- Procedimiento seguro uso de hidrogrua.
- Roles ante una emergencia.

- Organización del trabajo:

Antes de comenzar las tareas el responsable de HyS solicita al operador del mixer e hidrogrua la documentación que certifique que estos cuentan con sus respectivos protocolos de trabajo seguro para operarlos, además se deberá asegurar que la línea de media tensión se encuentra desenergizada.

El personal deberá señalizar y demarcar la zona de trabajo antes, durante y después de finalizar el trabajo.

Se situará el molde cilíndrico en el centro de la base (tarea que requiere el uso de hidrogrua) para luego comenzar a llenar la misma con hormigón H21, bajo supervisión del director de obra y del responsable de HyS.

Un operario manejará la grúa para manipular el molde, el otro operario señaliza para una correcta posición del molde.

Una vez colocado el molde, se procede a llenar de hormigón las bases.

Un operario acomoda el hormigón dentro de esta mediante el uso de la pala ancha.

Es importante que el operario que se encuentre cercano la excavación cuente con arnés de seguridad anclando, mediante una soga, a una estructura fija.

- ETAPA N.3: Armado de vínculos y colocación de herrajes sobre columna.

Mientras se produce el fraguado del hormigón de las bases, se colocan los vínculos (Ménsulas y/o crucetas) con sus respectivos herrajes sobre las columnas. Esta tarea requiere del uso de la hidrogrua.

Las columnas y vínculos deberán estar ubicados en el terreno, cercano a cada piquete donde serán colocadas posteriormente.

Antes de comenzar la tarea, el responsable de HyS observará que se cumplan las condiciones para realizar el trabajo.

- Materiales utilizados: Hormigón elaborado H21, columnas de H°A°, vínculos de H°A° (ménsulas y crucetas), herrajes.
- Medios auxiliares: Cuerdas, eslingas.
- Máquinas y herramientas: Pinzas, llaves de mano, pala ancha, mixer, grua.
- Cantidad de operarios: 1 operador de hidrogrua, 1 operario + director de obra + responsable de HyS.
- Condiciones ambientales: La tarea se realizará en el mes de octubre por lo cual las temperaturas no son extremas. Queda terminantemente prohibido el trabajo si se avecinan tormentas o si la velocidad del viento supera los 12,5 m/s.
- Contaminantes:
  - o Químicos: Polvo, cemento.
  - o Biológicos: Arañas, víboras.
  - o Físicos: Ruido.
- Riesgos identificados:
  - o Caídas de personas al mismo nivel.
  - o Golpes, cortes o raspaduras.
  - o Proyección de partículas.
  - o Sobreesfuerzos.
  - o Riesgo eléctrico.
  - o Accidentes vehiculares.
  - o Caída de objeto de distinto nivel.
- Medidas preventivas:
  - o EPC:
    - Señalización: En la zona de trabajo se deberán colocar carteles de seguridad.
    - Cercado de zona de trabajo: se deberá cercar o demarcar la zona.
  - o EPP:

- Calzado de seguridad,
- Indumentaria: Pantalón y camisa de trabajo de grafa.
- Guantes,
- Casco,
- Lentes de seguridad.
- Chaleco reflectante.
- Protectores auditivos.
- En caso de registrar bajas temperaturas se deberá utilizar. campera de trabajo.
- Arnés de seguridad.
  
- Capacitaciones:  
Antes de comenzar la tarea se realizarán las siguientes capacitaciones:
  - Uso y mantenimiento de EPP,
  - Uso seguro de máquinas y herramientas y medios auxiliares (cuchara de albañil) pinzas, llaves ajustables de mano.
  - Roles ante una emergencia.
  
- Organización del trabajo:  
El personal deberá señalizar y demarcar la zona de trabajo antes, durante y después de finalizar el trabajo.  
Antes de comenzar las tareas el responsable de HyS deberá asegurar que la línea de media tensión se encuentra desenergizada.  
Los vínculos serán colocados en las columnas conforme muestran los planos de obra bajo supervisión del director de obra.  
Los vínculos serán manipulados mediante grúa, un trabajador opera la grúa mientras que otro realiza la colocación del vínculo en la columna en la posición correcta.  
Una vez colocados todos los vínculos sobre la columna, se rellenan de hormigón para que queden solidarios uno con otro.
  
- ETAPA N.4: Izaje de columnas y colocación en cada base.  
Cada columna con todos sus vínculos será izada con hidrogrua y colocada dentro de la base, la cual se rellenará con hormigón y se dejará secar.



Antes de comenzar la tarea, el responsable de HyS observará que se cumplan las condiciones para realizar el trabajo.

- Materiales utilizados: Hormigón elaborado H21, columnas de H°A°, vínculos de H°A° (ménsulas y crucetas), herrajes.
- Medios auxiliares: Cuerdas, eslingas.
- Máquinas y herramientas: Pala ancha, mixer, grúa.
- Cantidad de operarios: 1 operador de hidrogrua, 1 operario + director de obra + responsable de HyS.
- Condiciones ambientales: La tarea se realizará en el mes de octubre por lo cual las temperaturas no son extremas. Queda terminantemente prohibido el trabajo si se avecinan tormentas o si la velocidad del viento supera los 12,5 m/s.
- Contaminantes:
  - o Químicos: Polvo, cemento.
  - o Biológicos: Arañas, víboras.
  - o Físicos: Ruido.
- Riesgos identificados:
  - o Caídas de personas al mismo nivel.
  - o Golpes, cortes o raspaduras.
  - o Proyección de partículas.
  - o Sobreesfuerzos.
  - o Riesgo eléctrico.
  - o Accidentes vehiculares.
  - o Caída de objeto de distinto nivel.
- Medidas preventivas:
  - o EPC:
    - Señalización: En la zona de trabajo se deberán colocar carteles de seguridad.
    - Cercado de zona de trabajo: se deberá cercar o demarcar la zona.
  - o EPP:
    - Calzado de seguridad,
    - Indumentaria: Pantalón y camisa de trabajo de grafa.

- Guantes,
  - Casco,
  - Lentes de seguridad.
  - Chaleco reflectante.
  - Protectores auditivos.
  - En caso de registrar bajas temperaturas se deberá utilizar campera de trabajo.
- Capacitaciones:

Antes de comenzar la tarea se realizarán las siguientes capacitaciones:

    - Uso y mantenimiento de EPP,
    - Uso seguro de máquinas y herramientas y medios auxiliares (cuchara de albañil).
    - Roles ante una emergencia.
  - Organización del trabajo:

El personal deberá señalizar y demarcar la zona de trabajo antes, durante y después de finalizar el trabajo.

Las estructuras serán manipuladas mediante grúa, un trabajador opera la grúa mientras que otro realiza las señas correspondientes para la correcta colocación de esta en la base.

Una vez colocados todos los vínculos sobre la columna, se colocan unas cuñas de madera para nivelar y fijar la estructura, se rellenan de hormigón para que queden solidarios uno con otro.

Antes de comenzar las tareas el responsable de HyS deberá asegurar que la línea de media tensión se encuentra desenergizada.
- ETAPA N.5: Tendido y tensado de conductores

Una vez colocadas las columnas en cada piquete se procede al tendido de los conductores y posterior tensado de acuerdo con la tabla de tendido de dicho proyecto.

Dicha etapa se lleva a cabo durante el lapso acordado y permitido por la Concesionaria ya que en ese momento no circularan trenes por las vías.

Antes de comenzar la tarea, el responsable de HyS observará que se cumplan las condiciones para realizar el trabajo.

- Materiales utilizados: Conductores de Aleación de aluminio 35 mm<sup>2</sup>.
- Medios auxiliares:
- Máquinas y herramientas: Llave ajustables de mano, pinzas, dinamómetro.
- Cantidad de operarios: 1 operador de hidrogrua, 1 operario + director de obra + responsable de HyS.
- Condiciones ambientales: La tarea se realizará en el mes de octubre por lo cual las temperaturas no son extremas. Queda terminantemente prohibido el trabajo si se avecinan tormentas o si la velocidad del viento supera los 12,5 m/s.
- Contaminantes:
  - o Químicos: Polvo.
  - o Biológicos: Arañas, víboras.
  - o Físicos: Ruido.
- Riesgos identificados:
  - o Caídas de personas al mismo nivel.
  - o Caídas de personas a distinto nivel.
  - o Golpes, cortes o raspaduras.
  - o Sobreesfuerzos.
  - o Riesgo eléctrico.
  - o Accidentes vehiculares.
  - o Caída de objeto de distinto nivel.
- Medidas preventivas:
  - o EPC:
    - Señalización: En la zona de trabajo se deberán colocar carteles de seguridad.
    - Cercado de zona de trabajo: se deberá cercar o demarcar la zona.
  - o EPP:
    - Calzado de seguridad,
    - Indumentaria: Pantalón y camisa de trabajo de grafa.
    - Guantes,

- Casco,
  - Lentes de seguridad.
  - Chaleco reflectante.
  - Protectores auditivos.
  - En caso de registrar bajas temperaturas se deberá utilizar campera de trabajo.
  - Arnés de seguridad.
- Capacitaciones:
- Antes de comenzar la tarea se realizarán las siguientes capacitaciones:
- Uso y mantenimiento de EPP,
  - Uso seguro de máquinas y herramientas y medios auxiliares (dinamómetro).
  - Roles ante una emergencia.
- Organización del trabajo:
- El personal deberá señalizar y demarcar la zona de trabajo antes, durante y después de finalizar el trabajo.
- Un operario maneja la grúa mientras que otro operario, dentro del balde, sube y realiza el anclaje de los conductores los herrajes de retención de la columna N1. Una vez realizado esto, se procede de a trasladar los conductores, de manera manual hacia la otra columna (N2) cruzando las vías del FFCC caminando.
- En el piquete N2 se procede a realizar la vinculación de los conductores con los herrajes de retención de esta estructura.
- Se utilizará un dinamómetro como instrumento de medición de la tensión que deben tener los conductores de acuerdo con la tabla de tendido y temperatura ambiental.
- Antes de comenzar las tareas el responsable de HyS deberá asegurar que la línea de media tensión se encuentra desenergizada.
- ETAPA N.6: Realizar empalmes, energizar y realizar mediciones

Una vez tensado los conductores se procede a realizar los empalmes y energizar la línea, posteriormente se realizarán las mediciones eléctricas correspondientes.

- Materiales utilizados: Conductores de Aleación de aluminio 35 mm<sup>2</sup>.
- Medios auxiliares:
- Máquinas y herramientas: Llave ajustables de mano, pinzas.
- Cantidad de operarios: 1 operador de hidrogrua, 1 operario + director de obra + responsable de HyS.
- Condiciones ambientales: La tarea se realizará en el mes de octubre por lo cual las temperaturas no son extremas. Queda terminantemente prohibido el trabajo si se avecinan tormentas o si la velocidad del viento supera los 12,5 m/s.
  
- Contaminantes:
  - o Químicos: Polvo, cemento.
  - o Biológicos: Arañas, víboras.
  - o Físicos: Ruido.
  
- Riesgos identificados:
  - o Caídas de personas al mismo nivel.
  - o Golpes, cortes o raspaduras.
  - o Proyección de partículas.
  - o Sobreesfuerzos.
  - o Riesgo eléctrico.
  - o Accidentes vehiculares.
  - o Caída de objeto de distinto nivel.
  
- Medidas preventivas:
  - o EPC:
    - Señalización: En la zona de trabajo se deberán colocar carteles de seguridad.
    - Cercado de zona de trabajo: se deberá cercar o demarcar la zona.
  - o EPP:
    - Calzado de seguridad,
    - Indumentaria: Pantalón y camisa de trabajo de grafa.

- Guantes,
  - Casco,
  - Lentes de seguridad.
  - Chaleco reflectante.
  - Protectores auditivos.
  - Arnés de seguridad.
  - En caso de registrar bajas temperaturas se deberá utilizar campera de trabajo.
- Capacitaciones:
- Antes de comenzar la tarea se realizarán las siguientes capacitaciones:
- Uso y mantenimiento de EPP,
  - Uso seguro de máquinas y herramientas y medios auxiliares.
  - Roles ante una emergencia.
- Organización del trabajo:
- El personal deberá señalizar y demarcar la zona de trabajo antes, durante y después de finalizar el trabajo.
- Un trabajador opera la grúa mientras que otro operario dentro del balde de esta sube y realiza los empalmes tanto en la estructura N.1 como en la estructura N.2 conforme a los planos de obra.
- Antes de comenzar las tareas el responsable de HyS deberá asegurar que la línea de media tensión se encuentra desenergizada.

---

## ESPECIFICACIONES TÉCNICAS DE EQUIPOS, HERRAMIENTAS Y MEDIOS AUXILIARES

### Herramientas manuales

Se considera como herramientas manuales a aquellos utensilios de trabajo utilizados generalmente de forma individual, que únicamente requieren para su accionamiento la fuerza motriz humana.

A continuación, se definen medidas preventivas para las herramientas manuales que se utilizan en obra.

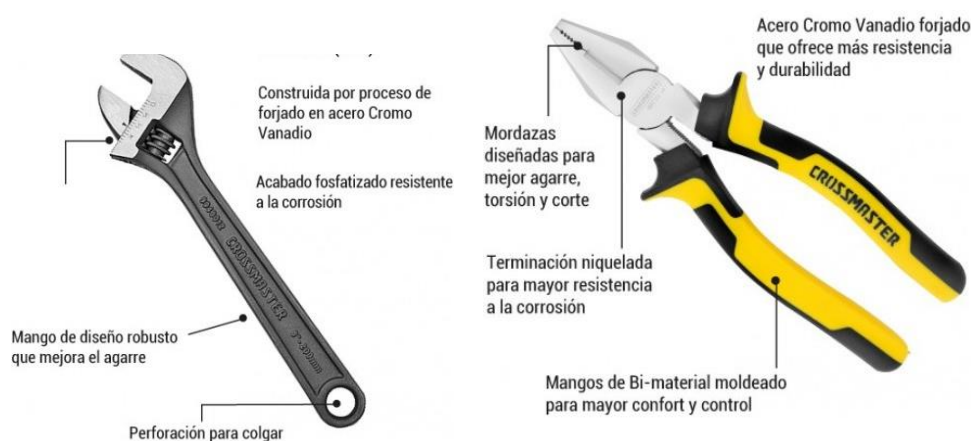
#### Medidas preventivas generales:

- Seleccionar la herramienta correcta para el trabajo a realizar.
- Evitar el uso de herramientas defectuosas, de mala calidad o mal diseñadas.
- Usar y transportar correctamente las herramientas.
- Evitar un entorno que dificulte el uso correcto.
- Limpiar las herramientas antes de guardarlas.
- Guardar las herramientas en lugar seguro.

#### Llaves ajustables y pinzas

- Antes de usar:
  - Verificar que las quijadas y/o el mecanismo de las llaves estén en perfecto estado.
  - La cremallera y tornillo de ajuste deben deslizar correctamente.
  - Comprobar que los dientes de las quijadas estén correctos.
  - Nunca se deben de limar las quijadas de las llaves pues se destemplan el material y pierde el paralelismo.
  - Nunca reparar llaves que hayan sufrido daños. Descartarlas.
  - No exponerlas a temperaturas que puedan destemplan el material.
- Al usar:
  - Utilizar anteojos de seguridad.
  - Generar la torsión tirando de la llave, no empujando.
  - Cuidar que los nudillos no golpeen contra objetos al realizar la torsión.

- Usar la llave del tamaño idóneo para el elemento a apretar/aflojar.
- Asentar la llave en la cabeza de la tuerca, formando un ángulo recto con el eje del tornillo.
- No sobrecargar la capacidad de la llave utilizando prolongaciones sobre el mango, golpeando con martillo, etc.
- En lo posible, utilizar llaves de estrías, ya que son más seguras. Para casos difíciles utilizar llaves de tubo de alta resistencia.
- La llave de boca variable debe abrazar totalmente en su interior a la tuerca y debe girarse en la dirección que suponga que la fuerza la soporta la quijada fija.
- La llave no es un martillo. No usarla nunca para golpear.



*Imagen 23: Llave ajustable y pinza*

### Martillos y mazas

- Antes de usar:
  - Comprobar que la cabeza no tiene rebabas.
  - Comprobar martillo que la cabeza está perfectamente fija al mango.
  - Los mangos deben tener un tamaño proporcional a la cabeza y no tener astillas.
  - Las cuñas deben estar colocadas oblicuas a la cabeza del martillo para que se distribuya de forma correcta el esfuerzo. Nunca introducirla paralelo al eje de la cabeza.



- Cuando se detecten mangos en malas condiciones deben ser desechados.
- Al usar:
  - Utilizar anteojos de seguridad.
  - La forma del martillo y la dureza de la cabeza deben ser adecuados a los trabajos a realizar
  - Comprobar que la superficie sobre la que se va a golpear es sólida y no produce rebotes.
  - Sujetar el mango por el extremo.
  - Golpear sobre la superficie de impacto con toda la cara del martillo.
  - Cuando se golpea en clavos, deben ser sujetos por la zona cercana a la cabeza y nunca por la zona de la punta.
  - No utilizar un martillo para golpear otro o como palanca.



*Imagen 24: Masa y martillo carpintero*

## Sierras

- Antes de usar:
  - La hoja debe tener afilados los dientes con la misma inclinación para evitar flexiones alternativas y estar bien ajustados.
  - Verificar que la sierra instalada tenga los dientes apuntando hacia la dirección opuesta al mango.
  - Los mangos deben estar bien fijados y en perfecto estado.

- La hoja debe tener la tensión correcta.
- La pieza por trabajar debe estar firmemente fijada.
- Al usar:
  - Utilizar guantes y anteojos de seguridad.
  - Utilizar una sierra y una hoja adecuada para el trabajo a realizar.
  - Utilizar la sierra tomando el mango con la mano derecha quedando el dedo pulgar en la parte superior del mismo y la mano izquierda el extremo opuesto del arco. El corte se realiza dando a ambas manos un movimiento de vaivén y aplicando presión contra la pieza cuando la sierra es desplazada hacia el frente, y dejando de presionar cuando se retrocede.
  - Cuando el material a cortar sea muy duro, antes de iniciar se recomienda hacer una ranura con una lima para guiar el corte y evitar así movimientos indeseables al iniciar el corte.

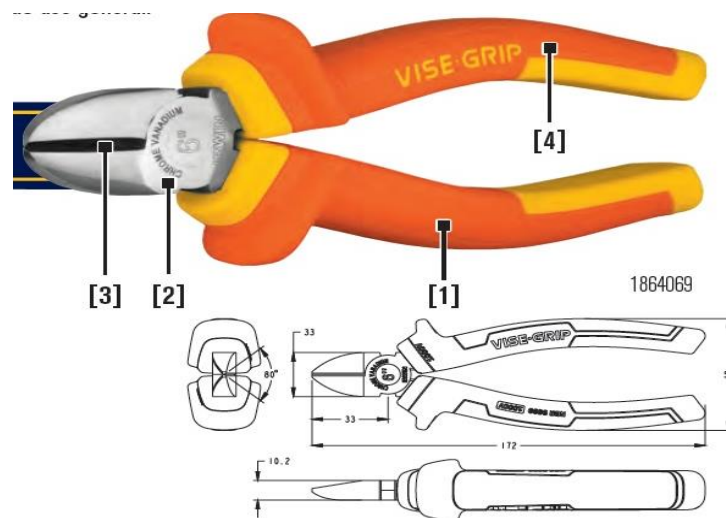


*Imagen 25: Sierra manual*

### Alicates

- Antes de usar:
  - Los alicates de corte lateral deben llevar una defensa sobre el filo de corte para evitar las lesiones producidas por el desprendimiento de los extremos cortos de alambre.

- Verificar que las quijadas no tengan desgaste o estén melladas y que los mangos estén en buen estado, así como también el tornillo o pasador en buen estado.
  - Lubricar periódicamente el pasador de la articulación.
  - Mantener el filo.
- Al usar:
- Utilizar anteojos de seguridad.
  - No utilizar para cortar materiales más duros que las quijadas.
  - Utilizar exclusivamente para sujetar o cortar.
  - No colocar los dedos entre los mangos.
  - No utilizar para golpear piezas u objetos.



Código	Descripción	Tamaño	- A - (mm)	- B - (mm)	- D - (mm)	- L - (mm)	Peso (g)
1864069	Pinza corte diagonal con aislamiento para 1000 V NBR9699	6"	33.0	10.2	58.0	172.0	310

*Imagen 26: Alicata*

### Cuchara de albañil

- Antes de usar:
- Seleccionar el tipo de cuchara acorde al trabajo a realizar.
  - Verificar el buen estado de todas las partes de esta (Tope, mango, férula, vástago, hoja y punta).
  - Mantener en buen estado y limpieza.
- Al usar:

- Utilizar anteojos y guantes de seguridad.
- No utilizar para golpear piezas u objetos.
- No utilizar para cortar materiales más duros que la hoja.
- Utilizar exclusivamente para el uso que fue diseñada de acuerdo con el tipo (mezcla y esparcimiento de morteros, construcción de paredes, terminaciones de yeso, etc).



*Imagen 27: Cuchara de albañil*

## Palas

- Antes de usar:
  - La longitud del mango debe ser proporcional a efectos de evitar posiciones inseguras o sobre esfuerzos.
  - Emplear solo paleado de material.
  - Deben estar almacenados en sitios específicos (la parte filosa de la pala cubierta) cuando no estén en uso. Transportarlos a la altura de la cintura con la pala hacia delante.
  - Una pala con un eje más largo reduciría la necesidad de flexión del tronco que realiza el trabajador, y por tanto también disminuirían las fuerzas sobre la columna vertebral.
- Al usar:
  - Verificar que las personas ajenas a la tarea o al grupo de trabajo no se encuentren dentro del recorrido del paleado.
  - Sujetar de la agarradera o del mango al hacer el paleado.

- Usar el tamaño de pala más indicado a la tarea que se va a ejecutar.
- Cada 30 minutos de trabajo se realice una pequeña pausa para realizar estiramientos de los dedos. Abrir y cerrar las manos tanto como sea posible y estirar enérgicamente los dedos.



Imagen 28: Pala de punta y pala ancha

## Hidrogrua

Antes de usar la grúa se deberá desenergizar cualquier línea eléctrica próxima a la zona de trabajo.

Cualquier maniobra de carga, el operador de una grúa hidráulica debe conocer y tener en cuenta cuestiones tales como los usos previstos por el fabricante, las características de la carga que va a manipular, la posición de trabajo más adecuada y las características de los accesorios complementarios que se pueden utilizar.

La grúa se puede utilizar, en el margen de carga conforme a su diagrama de capacidad de carga y según lo definido por el fabricante de la grúa, para elevar, transportar, sostener y depositar cargas. Algunos ejemplos de trabajo permitidos son:

- Cargar / descargar el vehículo propio u otro vehículo.
- Elevar, sujetar y mover cargas en las posiciones permitidas según su diagrama de cargas.
- Levantar, sujetar y mover cargas por debajo del nivel del suelo según su diagrama de cargas.

- Levantar cargas a una altura elevada y sostener a continuación dicha carga para trabajos de montaje (cabrios, vigas metálicas, elementos de hormigón, etc.).
- Uso de accesorios autorizados por los fabricantes como: jib, cuchara para levantar y mover material a granel (arena, gujarros, etc.), portapalet, pulpos, etc.

Está prohibido:

- Presionar contra obstáculos o cargas.
- Tirar, arrancar y toda tracción en oblicuo.
- Sujetar cargas en puntos distintos a los previstos para ello.
- Trabajos de excavación con la cuchara.

Capacidad de carga

La hidrogrua a utilizar deberá tener, como mínimo, la siguiente capacidad de carga.

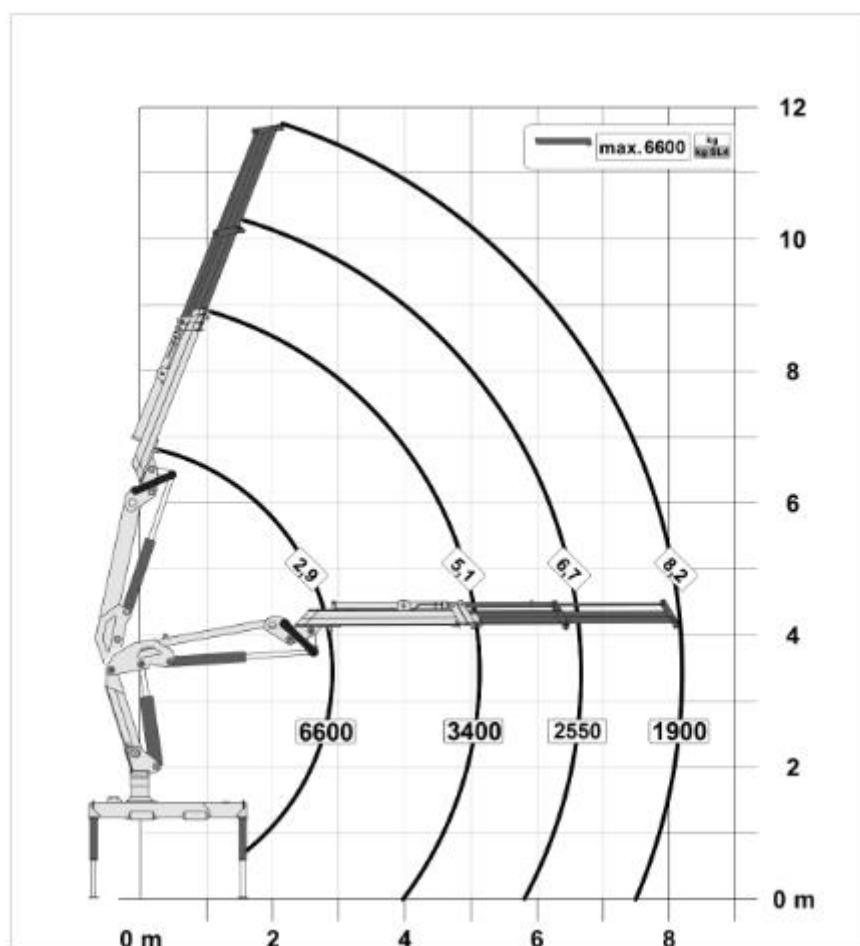


Gráfico 4: Capacidad de carga

### Trabajos en proximidades de líneas eléctricas

- Mantener las distancias mínimas de seguridad a las líneas de media y alta tensión. Si esto no fuera posible, las líneas deberán ser desconectadas.
- De la disposición y altura de las líneas de alta tensión no puede deducirse su voltaje. Si se desconoce el voltaje de la línea, la distancia mínima de seguridad entre la grúa y los cables no deberá ser inferior a 5 metros. Esto es válido igualmente para todos los dispositivos y complementos instalados en la grúa.
- Tener en cuenta que el viento puede mover los cables y que los brazos de la grúa pueden oscilar (también hacia arriba) al realizar movimientos bruscos. Esta simple aproximación involuntaria puede provocar un arco voltaico.
- Deben respetarse unas distancias mínimas de seguridad a líneas de media.

Niveles de tensión	Distancias mínimas
de 0 a 50 Volt	Ninguna
más de 50 V hasta 1 KV.	0,80 m.
más de 1 KV hasta 33 KV	0,80 m (1)
más de 33 KV hasta 66 KV	0,90 m (2)
más de 66 KV hasta 132 KV	1,50 m (2)
más de 132 KV hasta 150 KV	1,65 m (2)
más de 150 KV hasta 220 KV	2,10 m (2)
más de 220 KV hasta 330 KV	2,90 m (2)
más de 330 KV hasta 500 KV	3,60 m (2)

*Tabla 3: Distancias de seguridad*



*Imagen 29: Hidrogrua*



**Hidrogrúa Articulada**  
**Modelo: N 17500**

**A. ESPECIFICACIONES GENERALES**

Capacidad Máxima	Radio (mts. del centro de giro)	Carga (kg)
	2,90	6.600
	5,10	3.400
	6,70	2.550
	8,20	1.900
	9,70	1.500

Momento máximo	17,5 Tn.m
Nro. de extensiones hidráulicas	2
Nro. de extensiones manuales	1
Alcance horizontal máximo con prolongaciones hidráulicas	8,25 m
Alcance vertical máximo desde el piso alcanzado hidráulicamente	11,65 m
Alcance vertical máximo desde el piso alcanzado con prolongación manual	13,05 m
Alcance vertical máximo con barquilla opcional desde el piso	13,80 m
Distancia entre estabilizadores	
Extendidos	5.260 mm
Retraídos	2.460 mm
Presión de trabajo	230 bar
Capacidad del reservorio de aceite	100 lts.
Caudal de la bomba de grúa a velocidad de operación	45 l.p.m.
Potencia máxima absorbida por la bomba de la grúa	23 CV
Rotación	390°
Máxima inclinación respecto a la horizontal	78°

*Imagen 30: Características de la hidrogrua*

**Mixer hormigonero**



1. Canaleta abatible
2. Canaleta giratoria
3. Escalera de acceso a la tolva
4. Tolva de carga
5. Tolva de descarga
6. Aleta
7. Canaleta auxiliar
8. Depósito de agua
9. Cuba o bombo giratorio

*Imagen 31: Mixer*



### Medidas preventivas al usar el mixer

- Deben evitarse o minimizarse las posturas forzadas y los sobreesfuerzos durante el trabajo.
- Deben utilizarse los camiones hormigonera que prioritariamente dispongan de marcado CE, declaración de conformidad y manual de instrucciones o que se hayan sometido a puesta en conformidad de acuerdo con lo que especifica el RD 1215/97.
- Se recomienda que el camión hormigonera este dotado de avisador luminoso de tipo rotatorio o flash. Ha de estar dotado de señal acústica de marcha atrás.
- Cuando esta máquina circule únicamente por la obra, es necesario comprobar que la persona que la conduce tiene la autorización, dispone de la formación y de la información específicas.
- Si la maquina circula por una vía pública, el conductor tiene que tener, además, el carnet de conducir C. Verificar que se mantiene al día la ITV, Inspección Técnica de Vehículos.
- Antes de iniciar los trabajos, comprobar que todos los dispositivos del camión hormigonera responden correctamente y están en perfecto estado: frenos, neumáticos, etc.
- Se deberá ajustar el asiento y los mandos a la posición adecuada.
- Verificar que la cabina este limpia, sin restos de aceite, grasa o barro y sin objetos descontrolados en la zona de los mandos. El conductor tiene que limpiarse el calzado antes de utilizar la escalera de acceso a la cabina.
- Subir y bajar del camión únicamente por la escalera prevista por el fabricante. Para subir y bajar por la escalera, hay que utilizar las dos manos y hacerlo siempre de cara al camión.
- No cargar la cuba por encima de la carga máxima permitida. Mantener limpios los accesos, asideros y escaleras. Controlar la máquina únicamente desde el asiento del conductor.
- Prohibir la presencia de trabajadores o terceros en el radio de acción de la máquina.
- El camión hormigonera no puede utilizarse como medio para transportar personas, excepto que la máquina disponga de asientos previstos por el fabricante con este fin.
- No subirse a la cuba de la hormigonera ni siquiera estando parada. Cualquier reparación o comprobación se deberá hacer con elementos auxiliares tales como andamios, etc.

### Características del camión

- La hormigonera no debe tener partes salientes que puedan herir o golpear a los operarios.
- Los elementos de la hormigonera tales como canaletas de salida, escaleras, guardabarros, etc., deberá pintarse con pintura anticorrosiva para evitar que con el tiempo se puedan romper y lesionar a los operarios.
- El camión llevar los siguientes equipos: un botiquín de primeros auxilios, un extintor de incendios PQS ABC con una capacidad mínima de 5 kg., herramientas esenciales para reparaciones en carretera, lámparas de repuesto, luces intermitentes, reflectores.
- Para la visibilidad de las partes de la hormigonera en horas nocturnas se deberán pintar con franjas blancas y negras de pintura reflectante las partes traseras de la hormigonera (cuba, tolvas, canaletas, etc.).
- El vehículo debe poseer frenos hidráulicos con doble circuito independiente tanto para el eje trasero como delantero.
- La escalera de la cuba tiene que ser antideslizante y ha de disponer de plataforma en su parte superior. Comprobar que todos los rótulos de información de los riesgos estén en buen estado y situados en lugares visibles. Verificar la existencia de un extintor en el camión.
- Deben poseer los dispositivos de señalización que marca el código de la circulación. Sistemas de alarmas para neumáticos con poco aire. Señal de marcha atrás audible por otros camiones.
- Las cabinas deben ser de una resistencia tal y estar instaladas de manera que ofrezcan una protección adecuada al conductor contra la caída de objetos. Las cabinas deben poseer sistema de ventilación y calefacción.
- La cabina debe estar provista de un asiento fijo para el conductor y para los pasajeros autorizados para viajar en ella.
- Los asientos deben estar contruidos de forma que absorban en medida suficiente las vibraciones, tener respaldo y un apoyo para los pies y ser cómodos.

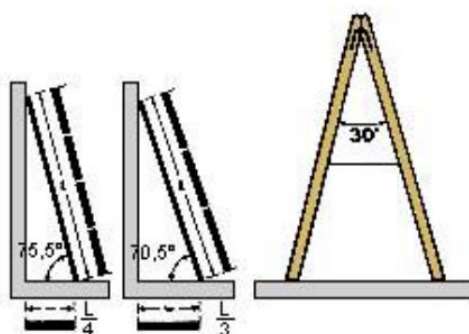
### **Escalera**

Se utilizarán escaleras de aluminio de 2 tramos transformable.

En el caso de este tipo de escaleras, transformables, se necesitan dos personas y se deberán tomar las siguientes precauciones:

- Transportar plegadas las escaleras de tijera.
- Las extensibles se transportarán con los paracaídas bloqueando los peldaños en los planos móviles y las cuerdas atadas a dos peldaños vis a vis en los distintos niveles.
- No arrastrar las cuerdas de las escaleras por el suelo.
- Los largueros serán de una sola pieza y estarán sin deformaciones o abolladuras que puedan mermar su seguridad.
- Las escaleras metálicas estarán pintadas con pintura anti-oxidación que las preserven de las agresiones de la intemperie.
- Las escaleras metálicas a utilizar en esta obra, no estarán suplementadas con uniones soldadas.
- Las escaleras de tijera a utilizar en esta obra, estarán dotadas en su articulación superior, de topes de seguridad de apertura.
- Las escaleras de tijera estarán dotadas hacia la mitad de su altura, de cadenilla (o cable de acero) de limitación de apertura máxima.
- Las escaleras de tijera se utilizarán siempre como tales abriendo ambos largueros para no mermar su seguridad.
- Las escaleras de tijera en posición de uso, estarán montadas con los largueros en posición de máxima apertura para no mermar su seguridad.
- Las escaleras de tijera nunca se utilizarán a modo de caballetes para sustentar las plataformas de trabajo.
- Las escaleras de tijera no se utilizarán, si la posición necesaria sobre ellas para realizar un determinado trabajo, obliga a ubicar los pies en los 3 últimos peldaños.
- Las escaleras de tijera se utilizarán montadas siempre sobre pavimentos horizontales.
- Se prohíbe la utilización de escaleras de mano en esta obra para salvar alturas superiores a 5 m.
- Las escaleras de mano a utilizar en esta obra, estarán dotadas en su extremo inferior de zapatas antideslizantes de seguridad.
- Las escaleras de mano a utilizar en esta obra, estarán firmemente amarradas en su extremo superior a una estructura.
- Las escaleras de mano a utilizar en esta obra, sobrepasarán en 1 m. la altura a salvar.

- Las escaleras de mano a utilizar en este obra, se instalarán de tal forma, que su apoyo inferior diste de la proyección vertical del superior,  $\frac{1}{4}$  de la longitud del larguero entre apoyos.
- Se prohíbe en esta obra transportar pesos a mano (o a hombro), iguales o superiores a 25 Kg. sobre las escaleras de mano.
- Se prohíbe apoyar la base de las escaleras de mano de esta obra, sobre lugares u objetos poco firmes que pueden mermar la estabilidad de este medio auxiliar.



*Imagen 32: Inclinación de la escalera*

Descripción: De dos tramos y extensible.

Peldaños: 7 por tramo.

Tipo de peldaños: Antideslizantes 3cm de ancho.

Carga Máxima: 150Kg.

Normativas: Europea EN131, se entrega con certificado.

Bases: 1 con punteras antideslizantes y otra con base y punteras.

Medida de peldaños:

Ancho de Base: 85 cm.

Ancho tramo interior: 39cm

Ancho tramo exterior: 46cm.



*Imagen 33: Escalera*

## **PROGRAMA DE CAPACITACIÓN**

Un plan de capacitaciones busca dar soluciones en materia de Seguridad e Higiene, formando al personal en todos los niveles.

Las capacitaciones serán tales como cursos, seminarios, conferencias, charlas.

Los mismos dan conocimiento de primeros auxilios, incendio, manejo defensivo, autocontrol preventivo, riesgo eléctrico, enfermedades profesionales, riesgo mecánico, ruido, cortes y golpes, caídas, emergencias y otras.

Con el fin de con cumplir con los requerimientos legales y de normativa vigente, y dar conocimiento de riesgos generales y específicos a cada tarea.

El plan puede adecuarse a procedimientos de trabajos, a nuevas tareas y medidas preventivas.

Cronograma tentativo

Antes de comenzar con la obra se capacitarán a los operarios sobre en:

- Inducción de seguridad
- Como actuar ante un accidente
- Plan de emergencia y evacuación
- Manejo defensivo
- Uso del extintor
- Uso y mantenimiento de EPP

Durante transcurra el desarrollo de obra, cada día y antes de comenzar la jornada laboral, los operarios recibirán charlas de 30 min aproximadamente de:

- Como actuar frente accidentes.
- ART y SRT.
- Uso de extintor y riesgo de incendio.
- Cortes y riesgo mecánico.
- Ruido y vibraciones.
- Uso y cuidado de máquinas y herramientas.
- Orden y limpieza.
- Enfermedades profesionales.
- Primeros auxilios.
- Riesgo eléctrico.
- Elementos de protección personal.
- Caídas al mismo nivel.
- Accidente in itinere.
- Riesgo biológico.
- Riesgo químico.
- Drogas y alcoholismo.

Se pueden agregar capacitaciones al plan, convenientemente con las tareas que se realizan en la obra.

## DOCUMENTACIÓN Y PLANILLAS

Antes de utilizar cualquiera de los EPP, herramientas, máquinas, equipos o medios auxiliares se deberá realizar una inspección ocular de cada uno de ellos y se dejará registro mediante las siguientes planillas.

### Check list extintores

	<b>CHECK LIST PARA EXTINTORES</b>	
--	-----------------------------------	--

DIRIGE LA ACTIVIDAD	
Nº DE EXTINTOR	
UBICACIÓN DE EXTINTOR	
FECHA	
RESPONSABLE DE MANTENCION	
CAPACIDAD NORMAL DEL EXTINTOR	
FECHA DE CONTROL	
TIEMPO DE DESCARGA	

	CUMPLE			OBSERVACIONES
	SI	NO	N/A	
Indica para que tipo de fuego es				
Está Certificado				
Desmontaje del exterior				
Manómetro				
Gatillo percutor				
Etiqueta de modo de uso				
¿Está el extintor en su lugar?				
¿Está completamente cargado y operable?				
¿El acceso al extintor esta libre de obstrucciones?				
¿Tiene el sello de seguridad?				
¿Tiene el pasador de seguridad?				
¿La pintura esta en buen estado?				
¿El cilindro presenta oxidación, roturas, abolladuras, golpes o deformaciones?				
¿La manguera tiene roturas, poros, agrietamientos o obstrucciones con papel, animales, otros?				
¿Están bien los empalmes de la manguera a la válvula y a la corneta o boquilla?				
¿La corneta presenta fisuras, cristalización, y defectos en acoples?				
¿La válvula presenta oxidación, daños en la manija, deformaciones que impidan su funcionamiento?				
¿La lectura de presión esta dentro del rango operable?				
¿Las calcomanías y las placas de instrucción están legibles y en el frente del extintor?				
¿El gabinete o gancho está ubicado a la altura correspondiente? (no mayor a 1,5 mt.)				
¿La base del extintor esta al menos a 10 cm. de altura sobre el nivel del piso?				
<b>NOTA:</b> Cada dos (2) meses los extintores de Polvos Químicos Secos deberán agitarse balanceándolos e invirtiéndolos en su posición durante un minuto, para garantizar que el agente permanezca con fluidez, sin compactarse. Al terminar la inspección, el responsable debe informar de inmediato las inconsistencias encontradas en los equipos.				

## Check list escaleras

LOGO	<b>SISTEMA DE GESTION DE SEGURIDAD, HIGIENE Y MEDIO AMBIENTE</b>  CHECK LIST ESCALERAS	CODIGO: ANEXO: REVISION: FECHA:	
OBRA O CONTRATO:		AREA:	
Elementos a Inspeccionar	SI	NO	N/A
<b>Escaleras</b>			
¿Cuenta con la inclinación adecuada? Entre 70° y 75°			
¿El ángulo de apertura de la escalera de tijera es el correcto? (hasta 30° como máximo)			
¿Cuenta con topes entre cada peldaño?			
¿Tiene sujeción o métodos de anclajes en la parte superior para evitar movimientos imprevistos?			
¿Se señalizó la zona de trabajo?			
¿La característica constructiva es de un material resistente?			
¿Escalera sobresale por lo menos 1 metro más arriba del punto de apoyo?			
¿El apoyo es estable, prohibiendo su ubicación sobre superficies improvisadas?			
¿Escalera cuenta con afianzamiento en su parte superior e inferior?			
¿Se mantienen peldaños en buen estado y libres de sustancias deslizantes?			
¿El espaciamiento de los peldaños es el adecuado? (No mayor a 30 y menos de 25cm)			
¿Se prohíbe el uso de pino en la construcción de escaleras?			
¿Peldaños encajados o reforzados evitando solo clavarlos en los largueros?			
¿Las bases de la escalera cuentan con una superficie antideslizante?			
¿Se prohíbe el uso de escaleras metálicas cercas de circuitos o líneas eléctricas? Aluminio			
<b>Observaciones</b>			
<b>Realizo</b>		<b>Responsable de Obra</b>	
Nombre:		Nombre:	
Cargo:		Cargo:	
Firma:	Fecha:	Firma:	Fecha:





## Registro de entrega de EPP

Resolución 299/11, Anexo 1							
ENTREGA DE ROPA DE TRABAJO Y ELEMENTOS DE PROTECCIÓN PERSONAL							
(1) Razón Social:			(2) C.U.I.T.:				
(3) Dirección:		(4) Localidad:		(5) C.P.:	(6) Provincia:		
(7) Nombre y Apellido del Trabajador:				(8) D.N.I.:			
(9) Descripción breve del puesto/s de trabajo en el/los cuales se desempeña el trabajador:				(10) Elementos de protección personal, necesarios para el trabajador, según el puesto de trabajo:			
(11)	Producto	(12) Tipo // Modelo	(13) Marca	(14) Posee certificación SI // NO	(15) Cantidad	(16) Fecha de entrega	(17) Firma del trabajador
1							
2							
3							
4							
5							
6							
7							
8							
9							
10							
11							
12							
13							
14							
15							
16							
17							
18							
(18) Información adicional:							

## Registro de capacitaciones realizadas

Empresa :			
Capacitación :			
Fecha:			
Lugar			
Duración		Entrega de material :	

N°	Nombre y Apellido	DNI	Puesto	Firma
1				
2				
3				
4				
5				
6				
7				
8				

## Planillas de trabajos seguros

### Check list tarea de excavaciones

	<b>SISTEMA GESTION DE SEGURIDAD Y SALUD OCUPACIONAL</b>				CÓDIGO : ANEXO : REVISIÓN : 0 FECHA :
CHECK LIST EXCAVACIONES					
OBRA O CONTRATO				AREA	
	SI	NO	N.A	OBSERVACIONES	
<b>1. A TAJO ABIERTO</b>					
1.1.	SEÑALIZACIÓN DEL PERÍMETRO Y DE INSTALACIÓN EXISTENTE				
1.2.	TALUDES DE ACUERDO A MECÁNICA DE SUELOS				
1.3.	CIRCULACIÓN Y ACOPIO DE MATERIALES DISTANTES DEL BORDE (SEPARACIÓN = 1,5 VECES LA ALTURA O a = 1,5h)				
1.4.	AISLACIÓN CONDUCTORES DE ALTA TENSIÓN ( SI PRODUCE)				
1.5.	EXISTENCIA DE PERSONAL DE APOYO PARA LA MAQUINARIA				
1.6.	CONDUCTOR DE CAMIÓN FUERA DE ÉL CUANDO SE CARGA				
1.7.	ENTIBACIONES DE ACUERDO A CÁLCULO				
<b>2. EN ZANJAS (A MANO)</b>					
2.1.	TALUDES DE ACUERDO A MECANICA DE SUELOS				
2.2.	CIRCULACIÓN Y ACOPIO DISTANTE DEL BORDE (a= 1,5h)				
2.3.	ENTIBACIONES DE ACUERDO A CÁLCULO				
2.4.	ESCALAS DE ACCESO CADA 15m (MÁX)				
2.5.	BARANDAS PERIMETRALES DE PROTECCIÓN				
2.6.	USO DE GUANTES, CASCO Y CALZADO DE SEGURIDAD				
2.7.	TRABAJO EN BORDES: USO DE CINTURÓN DE SEGURIDAD				
2.8.	PASARELAS BIEN CONSTRUIDAS Y AFIANZADAS				
2.9.	ESTÁN SEÑALIZADOS LOS BORDES				
<b>3. EN POZOS</b>					
3.1.	EJECUCIÓN POR PERSONAL ESPECIALIZADO				
3.2.	MOLINETE EMPLAZADO SOBRE TARIMA SÓLIDA Y AMPLIA				
3.3.	ACCESO A POZO MEDIANTE ESCALA				
3.4.	EXISTENCIA DE SEÑALIZACIÓN Y / O BARANDAS DE BORDE				
3.5.	SE ENTIBAN O ENCAMISAN LAS PAREDES DE EXCAVACIÓN				
3.6.	ZONA DE TRABAJO ILUMINADA				
3.7.	USO DE GUANTES				
3.8.	USO DE CASCO				
3.9.	USO DE BOTAS				
3.10.	USO DE CINTURÓN				
3.11.	AIREACIÓN FONDO EXCAVACIÓN				
3.12.	POSEE ARNES CON SOGA SALIENTE DEL POZO				
REALIZO			REVISO		
NOMBRE			NOMBRE		
CARGO			CARGO		
FIRMA			FIRMA		
FECHA			FECHA		



<b>ACTIVIDAD</b>	<b>SI</b>	<b>NO</b>	<b>NA</b>
<b>111. INSPECCIÓN ELEMENTOS DE IZAJE</b>			
Las eslingas de cables o estrobos tienen guardacabos y cumplen con los alguno de tres criterios de descarte; menos de 4 hilos por toron o de 12 hilos por paso o seis diámetros rotos, sin deformaciones (cocas o ondulaciones, retorcido, oxidación) y sin reducción de diámetro en más del 10% entre toron y toron.			
Eslingas de cadena NO cumplen con el criterio de descarte; Alargamiento en diferenciales manuales de más de 2.5%, en diferenciales eléctricos de más de 1,5% y deformación permanente por oxidación, maquinado o desgaste.			
¿ Los ganchos cuentan con lenguetas, el gancho no está abierto mayor al 5% (revisar marcas paralelas o catálogo), tiene la capacidad de carga, fabricante, giro suave de poleas y gancho?			
Las eslingas sintéticas las usan verticales con factor 1, en "U", canasta factor 2 o ahorcado factor 0.8? (ver las tablas de carga máxima de utilización de eslingas reutilizables)			
Las eslingas sintéticas no han sido afectadas por ácido, temperaturas extremas, abrasión, etiqueta está legible, o tiene cortes de cara. (ver criterios de descarte de eslingas)			
<b>IV. SEPARAR Y DELIMITAR ÁREA DE TRABAJO PARA MANIOBRA DE IZAJE</b>			
¿ Las barreras delimitan físicamente todo el perímetro del área de trabajo del equipo y grúa/s?			
¿ Se utilizan conos como barrera física u otro método efectivo para la delimitación del área de trabajo?			
<b>V. EVALUACIÓN DE LOS RIESCOS ESPECÍFICOS PARA LAS MANIOBRAS DE IZAJE</b>			
¿ Para realizar las maniobras de izaje se cuenta con el plan de izaje (peso certificado, plan de maniobra, selección de aparejos, deducciones, porcentaje de capacidad de la grúa, personal necesario, procedimiento de operación) y éste fue revisado junto con el director de Seguridad?			
¿ Las maniobras de izaje, están incluidas en el respectivo plan de izaje?			
¿ El izaje es un izaje crítico? (cumple con los criterios de izaje crítico)			
¿ La superficie del terreno donde se instalará la grúa es seguro, se encuentra limpio y está el suelo compactado?			
¿ Se evalúan las condiciones climáticas en áreas abiertas antes y durante la operación de izaje garantizando vientos de menos de 40 km/hr?			
¿ Antes de iniciar la maniobra de izaje, el personal a cargo cuenta con la documentación necesaria para llevar a cabo la actividad? (seguro, buena salud, equipo de seguridad, etc.)			

<b>ACTIVIDAD</b>	<b>SI</b>	<b>NO</b>	<b>NA</b>
<b>V.EVALUACIÓN DE LOS RIESGOS ESPECÍFICOS PARA LAS MANEBRAS DE IZAJE</b>			
¿Se cuenta con equipos, accesorios y herramientas necesarias según el tipo de izaje?			
¿La documentación y la actividad se encuentra revisada y aprobada por el supervisor de turno?			

Nota: Si alguna de estas actividades NO se cumple, se debe informar de inmediato al supervisor para tomar los correctivos necesarios para llevar a cabo la maniobra de izaje con seguridad

Criterio de Calificación

SI CUMPLE	NO: NO CUMPLE	NA: NO APLICA
-----------	---------------	---------------

OBSERVACIONES

REVISADO POR

Nombre: \_\_\_\_\_ Firma: \_\_\_\_\_

## Registro diario de responsable HyS

DB Ingeniería y Consultoria	Calle 9 N°2482 General Pico – La Pampa Email : <a href="mailto:dbingenieria.lapampa@gmail.com">dbingenieria.lapampa@gmail.com</a> Cel. 2302-528502	CONSTANCIA DE VISITA  N° 002/21 A
-----------------------------	---	---

Constancia de relevamiento HyS – Identificación de Riesgos- Tareas – Recomendaciones –  
Mejora Continua

### REGISTRO DIARIO

FECHA:	HORA
CLIENTE:	ACTIVIDAD PRINCIPAL:
LOCALIDAD :	PROVINCIA:
LUGAR DE TRABAJO:	N. DE OPERARIOS:
RELEVAMIENTO DE RIESGOS	
RECOMENDACIONES DIARIA	

Con el fin de proteger la salud y la seguridad de los trabajadores, mejorar las condiciones y medio ambiente de trabajo se realiza la presente visita. Con el objetivo de realizar asesoramiento técnico en prevención de riesgos del trabajo y la normativa vigente.  
• Ley de Higiene y Seguridad en el Trabajo 19587/72 Decreto 351/79, 1339/96, 295/03 y normas complementarias de la SRT.  
• Ley de Riesgos del Trabajo 24.557

## CARACTERISTICAS DEL OBRADOR

### Ubicación

El obrador se ubicará en el sector norte del predio de la planta de silos.

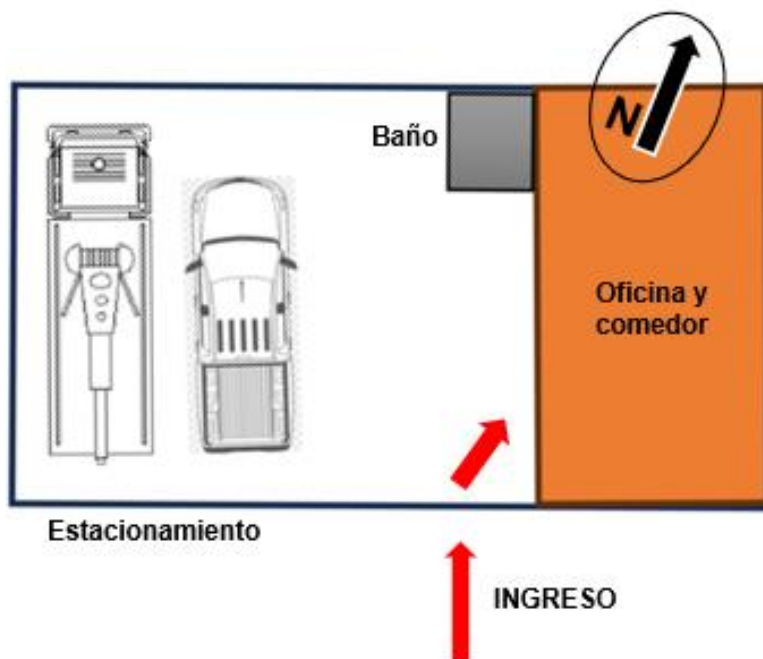
Se demarcará la zona del obrador mediante cadenas plásticas de color rojo/blanco.

Tendrá una dimensión de 20m x10m.

Se señalarán los espacios de; estacionamiento, baño, oficina y comedor.



*Imagen 34: Ubicación de obrador*



*Imagen 35: Obrador*

### **Circulaciones - límites - señalización**

Se decide zonificar en sectores el predio del obrador,

- Sector estacionamiento: Cercano a oficinas/comedor y baño. Delimitado con una barrera física materializada de cadenas plásticas en colores rojo y blanco con poste de 1,2 metro de alto.



*Imagen 36: Tipo de cadenas a utilizar*



- Sector de tránsito vehicular: Se delimitará el sector con conos de Seguridad Vial Reflectivo 1.10 m reforzado Naranja.



*Imagen 37: Tipo de conos a utilizar*

Se tendrá especial cuidado en el lugar donde se cruzan la circulación peatonal y la vehicular cuando realicen la tarea de lavado y limpieza de equipos

- Sector peatonal: Es la mayor parte del predio, no se encuentran dependencias u objetos que obstruyan la misma.

### **Tareas para la ejecución de los trabajos que componen el rubro Obrador:**

#### Desmalezado de la zona de obrador.

- Descripción: Se desmalezará la zona mediante desmalezadora a combustión manual (motoguadaña).
- EPP: Anteojos de protección ocular, guantes moteados, ropa de trabajo, botines de seguridad, protector auditivo de copa, barbijo, faja lumbar.
- Riesgos:
  - Cortes, hematomas y escoriaciones por contacto con la tanza en movimiento.
  - Quemaduras por contacto con el motor.
  - Proyección de elementos sueltos en el piso a los ojos o la piel.
  - Ruido.
  - Inhalación de humos de la combustión del motor.
  - Caída de personas a mismo nivel.
  - Proyección de elementos sueltos de la máquina.

- Medidas preventivas:

En todos los casos el personal que intervenga en los trabajos deberá estar autorizado y formado en el manejo de estos equipos.

-Revisar el orden y limpieza del terreno, quitar piedras sueltas y elementos antes de cortar.

-Revisar que el nivel de nafta no supere el máximo de  $\frac{3}{4}$  depósito para evitar derrames.

-Revisar la limpieza de la desmalezadora, que esté libre de aceites, combustibles y suciedad.

-Revisar la cantidad de tanza y el ajuste antes de empezar a trabajar.

-Revisar la tuerca y resorte del cabezal de tanza que estén correctamente ajustados.

-Revisar la tecla de apagado del motor.

-Revisar el acelerador que no esté trabado ni que se trabe al accionarlo.

-Encender y comprobar la cantidad de emisiones, si se observa demasiado humo, vibraciones o nivel de ruido, no utilizar.

-Los trabajadores deberán estar vacunados contra el tétano.

-Prohibido cambiar la tanza con el motor en marcha.

-Prohibido agregar combustible con el motor en marcha.

-Prohibido cortar la tanza con la dentadura.

### Instalación de casilla (Oficina/comedor)

- Descripción:

Se alquilará una casilla oficina y será remolcada por camioneta y se ubicará en el obrador según se indica en el croquis.

- EPP:

Ropa de trabajo, botines de seguridad, guantes de cuero, anteojos de seguridad, casco, faja lumbar.

- Riesgos:

- Aplastamiento por inercia de casilla.

- Atrapamiento de dedos en el gancho de arrastre.

- Medidas preventivas:
  - Buscar suelo nivelado o nivelar.
  - Trabar las ruedas con cuñas o tirantes de madera de 3"x 3"
  - Al enganchar o desenganchar la casilla esperar que esté completamente detenido.
  - Utilizar guantes de cuero de descarné, botines y ropa de trabajo.
  - Orden y limpieza.
  
- Características de la casilla.
  - Largo: 6,5 mts
  - Ancho: 2.30 mts
  - Alto: 2.30 mts
  - Peso: 800 kg
  - Colores: Chapa Galvanizada o Pintado (Apto para ploteado)
  - Especificaciones:

Bastidor metálico portátil y desarmable de chapa galvanizada de 6.50 x 2.30 x 2.30 mts, con estructura de piso compuesta por un emparrillado metálico de tubos estructurales de 1,60m. o 2,00 m. de espesor. El piso de multilaminado fenólico de 18mm. (Pintado con pintura especial para pisos de alto tránsito).



*Imagen 38: Casilla oficina/comedor*

### Instalación eléctrica

La casilla alquilada cuenta con su propia instalación eléctrica. Donde la energía eléctrica proviene de 4 paneles solares instalados en el techo de la misma y un inversor 24VDC/220VCA con un banco de 2 baterías de gel 200Ah. Cuenta con un tablero seccional con protección diferencia 2x40A, 30mA y protección termomagnética 2x20A C.

Además, se instalará una jabalina como puesta a tierra (PAT) con un valor de resistencia de PAT menor a 40  $\Omega$  y conectará al conductor de protección de la instalación con lo cual no sólo se garantizará la protección contra sobrecargas y cortocircuitos, sino también contra contactos directos e indirectos.

### Instalación de agua

La casilla cuenta con instalación de agua propia. Se instalará la toma de agua de la casilla a una boca de agua potable, propiedad de ACA CL., cercana a casa de máquinas donde se ubica la subestación eléctrica.

### Agua para consumo humano

Se instalarán dispenser con bidones de 20L en el comedor y oficina.

El agua provendrá de un proveedor de la localidad el cual cumple con lo dispuesto en los ART. 37 del Dec 911/96 y el Anexo I cap. 6, Art 57 y 58 del Decreto 351/79.

El proveedor se encargará de la reposición de estos cuando se requiera.



*Imagen 39: Ejemplo tipo del dispenser y bidón a utilizar.*

### Instalaciones sanitarias

Se alquilará un módulo sanitario portátil a la empresa Basani (General Pico), cuyas características son las siguientes:

- Largo: 1.12 mts
- Ancho: 1.12 mts
- Alto: 2.25 mts
- Peso: 80 kg
- Colores: Gris, Marrón.

Especificaciones:

- Baño de plástico de polietileno molecular de alta densidad termoformado (asegura una mejor limpieza e higiene).



*Imagen 40: baño*

## Señalización

Las señales de seguridad permiten identificar los riesgos existentes en la obra, informando al personal de la conducta a seguir. La señalización no elimina riesgos. Es una técnica de prevención.

- Los objetivos de estas señales son:
  - Atraer la atención.
  - Dar a conocer el mensaje.
  - Ser clara y de interpretación única.
  - Fácil de entender por alguien que la ve por primera vez o no sabe leer y escribir.
  - Informar sobre la conducta a seguir.
  - Debe haber una posibilidad real de cumplir con lo que se indica.

### En la obra se pueden ver señales de:

- Incendio
- Seguridad
- Salidas
- Prohibición
- Obligación
- Advertencias.



Tipo	Ubicación	Observaciones
Entrada y Salida de Vehículos	Estacionamiento	
Prohibido el ingreso a personal no autorizado	Puerta oficina	
Choque eléctrico	Tableros	
Extintor	Interior y exterior oficina	
Uso de EPP	En pared de oficina	
Orden y Limpieza	Pared de oficina	
Botiquin	Oficina	



Prohibido fumar	Pared oficina	
Salida de emergencia	Puerta oficina	
Permitido estacionar	Estacionamiento	
Baño	Baño químico	
Botiquín	Oficina	

*Tabla 3: Descripción y ubicación de señaléticas*

### Desechos

- Baño químico

Se utilizarán 1 baño químico, el cual se alquila a la empresa Basani. El mismo se ubicará entre el sector de estacionamiento y la oficina/comedor

Los desechos serán limpiados con periodicidad por la misma empresa, la cual presta el servicio de limpieza y desinfección de estos.

- Cloacales, orgánicos e inorgánicos

De acuerdo con lo dispuesto por el municipio de la localidad, se optará por separar internamente los desechos orgánicos e inorgánicos, disponiendo de contenedores de 120l de capacidad portables con ruedas. Los desechos separados se llevarán a una estación de transferencia de la localidad.



*Imagen 42: Contenedores de residuos*

Color Negro: Inorgánicos – Color verde: Orgánicos

Con respecto a los desechos cloacales, el agua que proveniente del lavamanos de se canalizará por caño enterrado hacia una zanja cerrada en la cual se construirá sangría cloacal para drenar el agua desechada.

### Iluminación

Todos los locales y ambientes de trabajo deberán respetar los niveles mínimos de iluminación de acuerdo con el Dec. 351/79 - Capítulo 12, art. 71 a 84.

La casilla cuenta con luminarias exteriores con lámparas de 10W con el fin de iluminar el sector exterior del obrador y se encenderá automáticamente mediante fotocélula.

### Protección contra incendios

Luego de determinar la carga el fuego, la misma es menor a  $15\text{kg/m}^2$ , considerando la superficie total del predio y los sentidos de circulación se determinó la siguiente distribución de extintores.

Ubicación	Tipo de extintor	Potencial extintor
Oficina/comedor interior	PQS ABC – 5kg	6A 40B C
Oficina/comedor exterior	PQS ABC – 5kg	6A 40B C
Zona de trabajo*	PQS ABC – 5kg	6A 40B C

\*Se considera zona de trabajo, a aquellos lugares donde se encuentren realizando tareas propias de obra (Piquetes).

Todos los extintores se colgarán mediante su sujeción y detrás tendrá la chapa baliza. La altura de instalación será de 1,20m a 1,50m la parte superior del mismo.

A una altura superior al mismo se colocarán cartelería indicando la presencia del extintor.



*Imagen 43: Extintor y señal a utilizar*

### Botiquin de primeros auxilios

Se dispondrán de botiquines de primeros auxilios en oficina/comedor:

El botiquín se encontrará en un lugar fijo y estará señalizado.

Cada botiquín contendrá:

- 10 sobre de gasa estéril
- 1 algodón hidrófilo x 70 grs.
- 20 apósitos protectores adhesivos
- 5 pares de guantes descartables
- 1 tela adhesiva 1.25 cms x 8 mts. Hipoalergénica
- 1 tela adhesiva 2.5 cms x 8 mts. Hipoalergénica
- 1 venda t/ cambric 5 cms x 3 mts

- 1 venda t/ cambric 7 cms x 3 mt
- 1 venda t/ cambric 10 cms x 3 mt
- 1 caja bicarbonato de sodio x 250gr
- 1 bajalenguas de madera
- 1 par de guantes látex descartables
- 1 tubo látex p / ligaduras
- 1 agua oxigenada 10 V x500cc (uso externo)
- 1 sol. antiséptica x 100 cc. (uso externo)
- 1 sol. p/quemaduras x 100 cc. (uso externo)
- 1 férula para entablillar dedos
- 1 tijera de metal
- 1 copita lavaojos
- 1 Jabón Neutro
- 1 gel sanitizante p/ lavado de manos (uso externo)
- 1 pinza para sacar astillas
- 1 jeringa con aguja descartable
- 4 pouch de alcohol en gel
- 1 Barbijo 3T



*Imagen 44: botiquín y señalética a utilizar*

### Orden y limpieza

De acuerdo con la política de la empresa se pregonará por un ambiente de trabajo limpio, seguro y ordenado en todo momento de la obra.

Se deberán respetar las siguientes medidas:

- No dejar materiales e insumos que obstruyan el paso del personal.
- Todo clavo o remache que quede en un tablón deberá eliminarse antes de utilizar el mismo.
- No se deberán dejar herramientas y equipos que obstruyan el paso.
- En cualquier sector de trabajo que se encuentre resbaladizo, por acumulación de algún material, por ejemplo, barro, se bloquea el paso hasta tanto eliminar el riego a golpe y caídas.
- Todo equipo portátil, luego de su utilización, se guardará en su lugar destinado.
- Está prohibido ingresar e ingerir bebidas alcohólicas en obra.
- Se instalarán junto con el avance de obra, elementos de señalización: cinta de delimitación de la zona en todos los sectores que lo requieran.
- Mantenga libres de obstrucciones y desperdicios todas las áreas de acopio de materiales, zona de desechos de escombros y áreas de trabajo y pasos.
- Guardar las herramientas y materiales en forma ordenada, apartados de las áreas de tráfico, en cajones o armarios.
- Asegúrese de que todos los materiales almacenados sobre techos o en sitios altos estén sujetos.
- Nunca tirar desperdicios, materiales o herramientas desde altura.
- Clasificar los residuos de acuerdo su biodegradabilidad.

## INCIDENCIA DEL PRESUPUESTO SOBRE EL COSTO TOTAL DE OBRA

Item	Descripción	Cantidad	Unidad	Costo unitario	Cantidad de obras a utilizar	Costo total en obra
1	Manguera negra 1"	100	m	600,00	10	6.000,00
2	Canilla esférica 1"	2	u	2.500,00	2	2.500,00
3	Dispenser	2	u	5.000,00	5	2.000,00
4	Bidon 20l					
5	Contenedor 120l verde	1	u	50.000,00	10	5.000,00
6	Contenedor 120l negro	1	u	50.000,00	10	5.000,00
7	Extintor 5kg. Abc + Chapa Y Soporte	3	u	44.000,00	5	26.400,00
8	Botiquín Primeros Auxilios De Metal Eversafe 80	1	u	23.000,00	10	2.300,00
9	Señaleticas (varias)	1	u	45.000,00		
10	Viaje de toasca (Camion batea 35m³)	2	u	70.000,00	1	140.000,00
11	Piedra Partida c/ flete	50	m³	10.000,00	1	500.000,00
12	Alquiler de baño químico ( traslado y limpieza)	1	mes	50.000,00	1	50.000,00
13	Alquiler casilla/comeder ( traslado )	1	mes	250.000,00	1	250.000,00
14	Combo 8 Sillas y 1 Mesa Rectangular Negra	1	u	240.000,00	3	80.000,00
15	Microondas Atma Easy Cook MD1720N blanco 20L 220	1	u	120.000,00	5	24.000,00
16	Heladera Briket 223 Lts 1 Frío Clase B	1	u	250.000,00	7	35.714,29
17	Combo Oficina: 2 Bibliotecas + Cajonera +escritorio + silla	1	u	320.000,00	7	45.714,29
18	Articulos de librería	1	u	500.000,00	1	500.000,00
19	Señaletica No fumar	2	u	1.500,00	3	1.000,00
20	Señaletica No pase solo personal autotizado	2	u	2.000,00	3	1.333,33
21	Señaletica Salida de Emergencia	3	u	1500	3	1.500,00
22	Señaletica Atencion Vehiculo	2	u	3400	3	2.266,67
23	Señaletica No Transportar persona en vehiculo industrial	2	u	3224	3	2.149,33
24	Señaletica Atencion ssalida y entrada de vehiculo	1	u	4712	3	1.570,67
25	Señaletica Atencion	1	u	1440	3	480,00
26	Señaletica Botiquin	3	u	1296	3	1.296,00
27	Señaletica Matafuego	4	u	2840	3	3.786,67
28	Señaletica Permitido estacionar	1	u	5920	3	1.973,33
29	Señaletica prohibido vehiculos industriales	1	u	1600	3	533,33
30	Señaletica prohibido ingreso de camiones	1	u	3888	3	1.296,00
31	Señaletica Riesgo de incendio	2	u	2800	3	1.866,67
32	Señaletica Riesgo electrico	4	u	2800	3	3.733,33
33	Señaletica Baño	1	u	1440	3	480,00
34	Señaletica Orden y Limpieza	4	u	1480	3	1.973,33
35	Señaletica Lavarse las manos	1	u	1480	3	493,33
36	Señaletica Prohibido usar herramientas en mal estado	2	u	1824	3	1.216,00
37	Señaletica Elementos de proteccion	1	u	13840	3	4.613,33
38	Señaletica Hombres trabajando	2	u	2800	3	1.866,67
39	Cadena Plastica Con postes X 100 Metros	1	u	190000	5	38.000,00
40	Conos de Seguridad Vial Reflectivo 1.10 m Reforzado	10	u	45488	8	56.860,00
41	Casco	4	u	17000	1	68000
42	Indumentaria (Camisa, pantalon, campera)	4	u	100000	1	400000
43	Calzado de seguridad	4	u	80000	1	320000
44	Guantes de descarné (x12)	1	u	18500	1	18500
45	Gafas de seguridad	4	u	1850	1	7400
46	Protector auditivo	4	u	15000	1	60000
47	Arnes de seguridad	2	u	50000	1	100000
48	Chaleco reflectivo	4	u	1800	1	7200
49	Equipo de PAT para líneas de MT	2	u	3102500	10	620500
	Fletes para llevar equipos y herramientas desde					
50	General Pico a Miguel Cane	4	u	15.000,00	1	60.000,00
51	Proyecto de HyS	1	u	250000	1	250.000,00
52	Responsable HyS en obra (mes de obra)	1	u	500.000,00	1	500.000,00
53						
54	<b>TOTAL</b>					<b>4.167.316,57</b>

*Tabla 4: Detalle costo de materiales de HyS*

- **Costo de construcción de obra \$52.000.000**

El valor en materia de seguridad e higiene representa el **8%** del valor total de la construcción de la obra.

## CONCLUSIÓN

Una obra de infraestructura electromecánica como es el tendido de conductores de media tensión 13,2 kV requiere ciertos cuidados, no solo constructivos sino en materia de HyS.

En particular esta obra requiere la intervención de una línea existente, por lo cual se potencian las medidas de seguridad al trabajar en cercanías a este tipo de tendido aéreo, donde se deben respetar las distancias de seguridad y protocolos de desconexión y puesta a tierra de la línea mediante dispositivos específicos.

Otra particularidad que requiere esta obra es el cruce de vías, por lo cual los trabajos realizados en los límites internos del FFCC deberán ser aprobados por la concesionaria de las vías ya que requiere asegurarse que estas no se estén usando por los trenes en ese momento.

Estas medidas de seguridad e higiene para este tipo de obra tienen un costo, analizando el costo de construcción de obra, este representa sólo el 8%, con lo cual se encuentra dentro de los valores aceptables.

El desarrollo de este trabajo integrador final permite la transmisión de conocimientos, el desarrollo de capacidades de personas que se dedican a realizar tendido de líneas aéreas de media tensión, buscando proporcionar el desarrollo de una cultura de prevención y generar cambios positivos en la actitud en el desempeño laboral de los empleados.

## BIBLIOGRAFÍA

- INSHT. O.A.; MP, Madrid, España - CRITERIOS PREVENTIVOS PARA TRABAJOS CON RIESGO ELÉCTRICO EN OBRAS DE CONSTRUCCIÓN.
- Arq. Gustavo A. San Juan - CONFORT Y SALUD, EN EL AMBIENTE DE TRABAJO
- Ing. Fernando Marini - CONTAMINANTES FÍSICOS, BIOLÓGICOS y QUÍMICOS
- Dra. Aguirre Céliz, Iris Adriana - RIESGOS LABORALES I: AGENTES DE RIESGO EN LA INDUSTRIA
- Guía técnica del INSHT - MANIPULACION MANUAL DE CARGAS
- SRT – Ficha técnica – CAIDA A NIVEL
- INSTITUTO ARGENTINO DE SEGURIDAD – Análisis de costos de la accidentología laboral.

- INSHT - NTP 599: Evaluación del riesgo de incendio: criterios
- SUPERINTENDENCIA DE SEGURIDAD SINIESTRAL - Prevención de incendios
- INSHT – Exposición de los trabajadores al ruido
- SRT – Guía práctica - Implementación del protocolo de ergonomía
- PEDRO R. MONDELO, ENRIQUE GREGORI, PEDRO BARRAU – Ergonomía 1
- SRT - Res. 900/15 – Guía práctica protocolo de medición de puesta a tierra
- Decreto reglamentario 911/96.
- Decreto reglamentario 351/79.
- Resolución 231/96.
- Resolución 503/2014.
- Material de estudio de Esp. HySLIC FAU



**ANEXO**

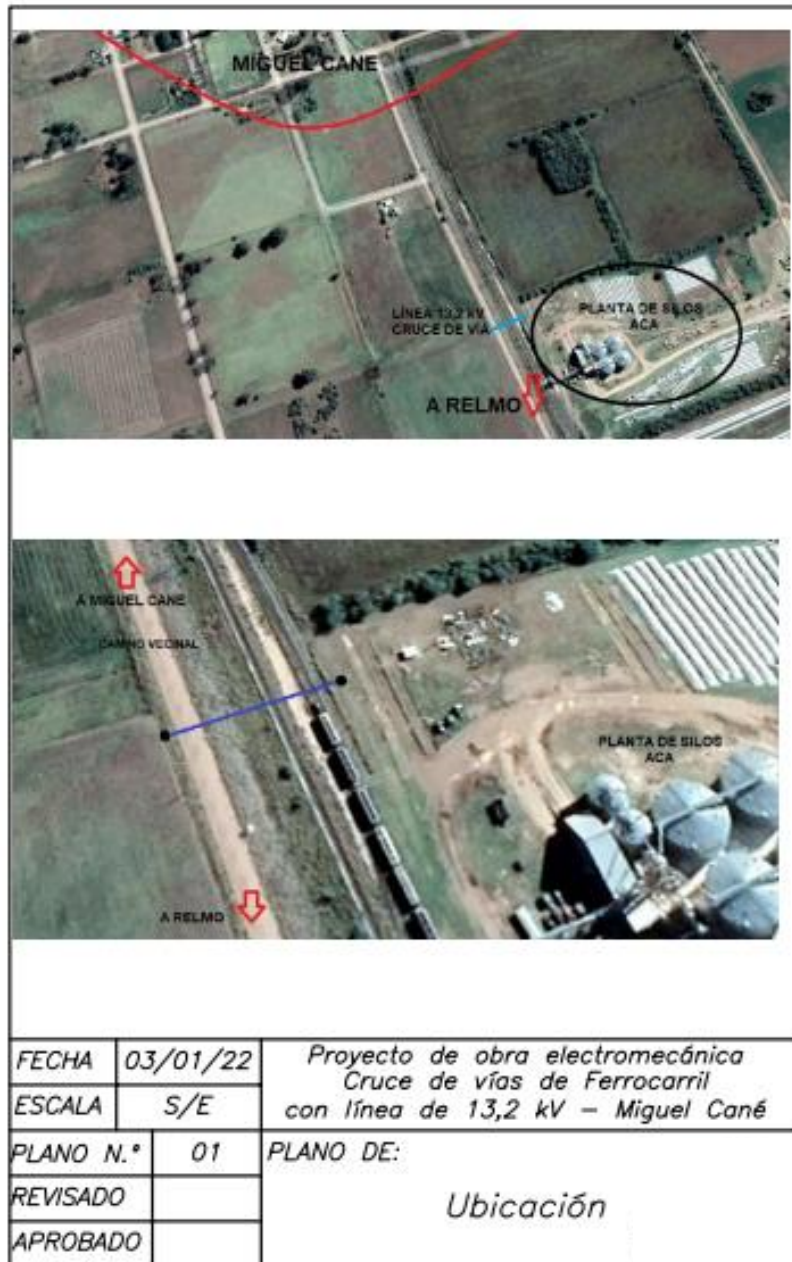


Imagen 45: Plano de ubicación

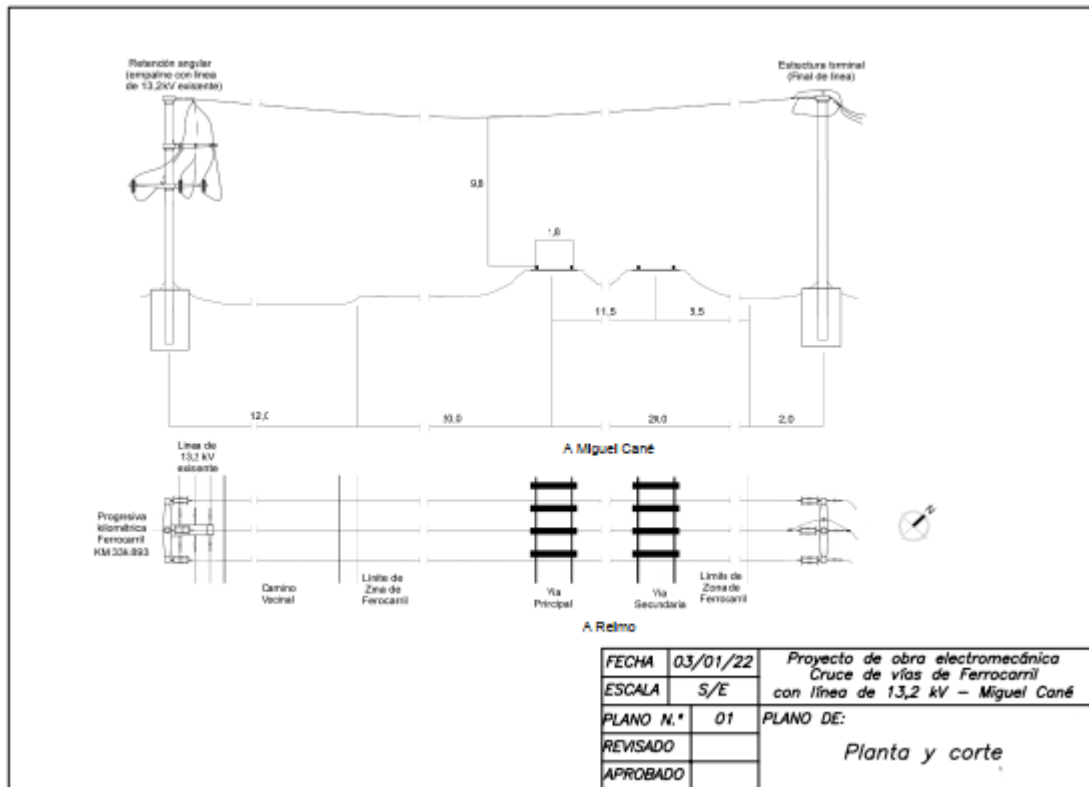


Imagen 46: Plano de planta y corte

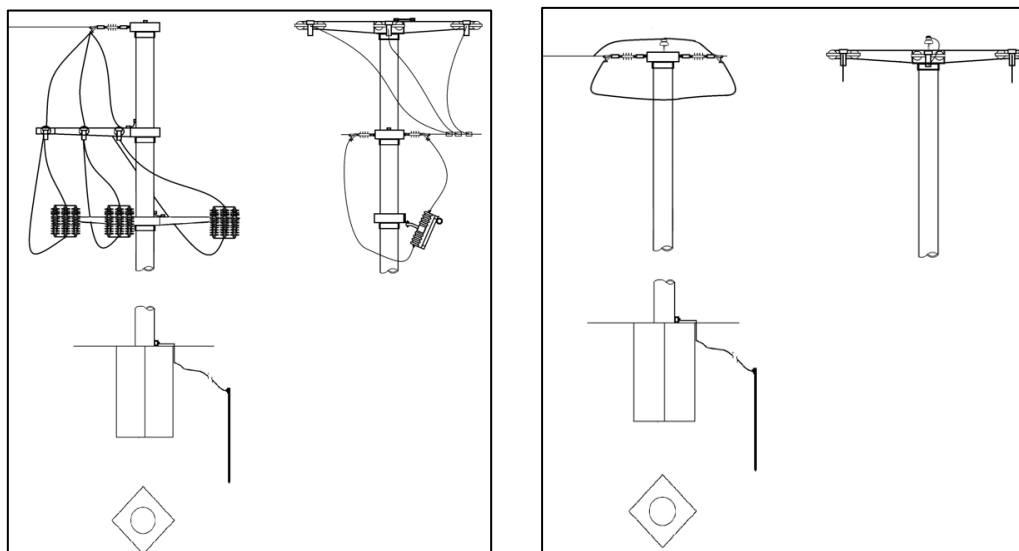


Imagen 47: Croquis de estructuras a instalar

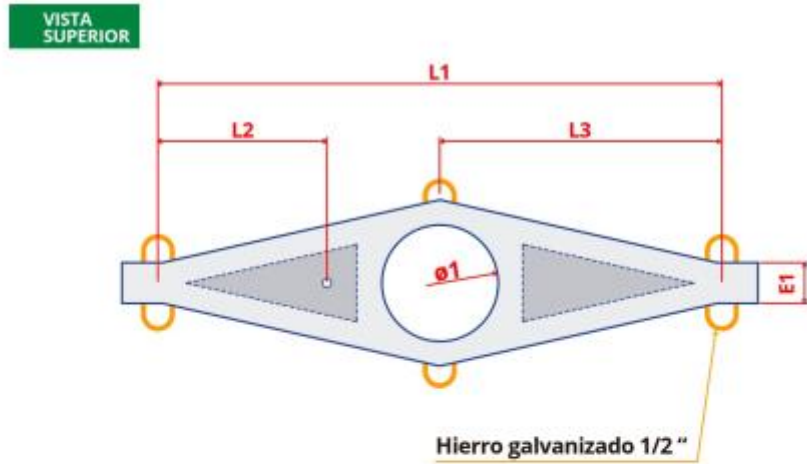


## TABLA DE DIMENSIONES

Pesos aproximados de los postes expresados en toneladas en función de su Cima y Longitud\*

Longitud	Cima								
	17,00	19,25	21,50	23,75	26,00	28,25	30,50	32,75	35,00
7,00	0,47	0,54	0,63	0,71	0,80	0,90	1,00	1,11	1,22
7,50	0,51	0,60	0,69	0,78	0,88	0,98	1,09	1,21	1,33
8,00	0,56	0,65	0,75	0,85	0,96	1,07	1,19	1,31	1,44
8,50	0,61	0,71	0,81	0,92	1,04	1,16	1,28	1,41	1,55
9,00	0,67	0,77	0,88	1,00	1,12	1,25	1,38	1,52	1,67
9,50	0,72	0,83	0,95	1,07	1,20	1,34	1,48	1,63	1,79
10,00	0,78	0,90	1,02	1,15	1,29	1,44	1,59	1,75	1,91
10,50	0,84	0,97	1,10	1,24	1,38	1,54	1,70	1,86	2,04
11,00	0,91	1,04	1,18	1,32	1,48	1,64	1,81	1,98	2,17
11,50	0,97	1,11	1,26	1,41	1,57	1,74	1,92	2,11	2,30
12,00	1,04	1,18	1,34	1,50	1,67	1,85	2,04	2,23	2,44
12,50	1,11	1,26	1,42	1,59	1,77	1,96	2,16	2,36	2,58
13,00	1,18	1,34	1,51	1,69	1,88	2,08	2,28	2,50	2,72
13,50	1,26	1,42	1,60	1,79	1,99	2,19	2,41	2,63	2,87
14,00	1,33	1,51	1,70	1,89	2,10	2,31	2,54	2,77	3,02
14,50	1,41	1,60	1,79	2,00	2,21	2,44	2,67	2,91	3,17
15,00	1,50	1,69	1,89	2,10	2,33	2,56	2,81	3,06	3,33
15,50	1,58	1,78	1,99	2,22	2,45	2,69	2,95	3,21	3,49
16,00	1,67	1,88	2,10	2,33	2,57	2,82	3,09	3,36	3,65

Imagen 48: Pesos de columnas



**TABLA MEDIDAS**

Designación	L1	L2	L3	E1	ø1
ZM 150/30	150 cm	43 cm	75 cm	14 cm	30 cm
ZM 180/26	180 cm	63 cm	90 cm	14 cm	26 cm
ZM 180/37	180 cm	54 cm	90 cm	14 cm	37 cm
ZM 180/45	180 cm	54 cm	90 cm	14 cm	45 cm
ZM 210/37	210 cm	70 cm	105 cm	12 cm	37 cm
ZM 240/25	240 cm	84 cm	120 cm	10 cm	25 cm
ZM 240/37	240 cm	85,5 cm	120 cm	10 cm	37 cm
ZM 300/37	300 cm	78 cm	150 cm	10 cm	37 cm

Imagen 49: Medidas de crucetas



**CABLE DESNUDO DE ALEACIÓN DE ALUMINIO**

**CONSTRUCCIÓN:**  
 Conductor de cuerda desnuda construido con alambres de aleación de aluminio 6101 o 6201-T81 con magnesio y silicio, tratados térmicamente.

**UTILIZACIÓN:**  
 Transmisión aérea de energía eléctrica en media y baja tensión. Tensiones hasta 33 KV.

**NORMAS:**  
 IEC 61089  
 IRAM 2212  
 NBR 10298

7 alambres    19 alambres    37 alambres

**Características Operativas**  
 (Pobre - Regular - Buena - Muy Buena - Excelente)

Radio de curvatura mínimo 15D	Resistencia a la Intemperie Excelente	Flexibilidad Regular
----------------------------------	--	-------------------------

Sección Nominal	Formación	Máxima Corriente Admisible <sup>(1)</sup>	Diámetro exterior máximo	Carga a la rotura mínima	Resistencia óhmica máxima <sup>(2)</sup>	Peso aproximado
Sin viento						
mm <sup>2</sup>	Nro x mm	A	mm	daN	Ohm/km	kg/km
18	7 x 1.70	100	5.1	444	2.09	45
25	7 x 2.12	135	5.5	745	2.54	60
35	7 x 2.52	160	7.6	975	0.957	95
50	7 x 3.02	195	9.1	1401	0.863	135
50	19 x 1.85	195	9.3	1430	0.854	140
70	19 x 2.15	235	10.7	1930	0.484	190
95	19 x 2.52	300	12.6	2650	0.352	260
120	19 x 2.85	340	14.3	3390	0.275	330
120	37 x 2.03	340	15.0	3750	0.249	370
150	37 x 2.25	395	15.8	4111	0.227	400
185	37 x 2.52	455	17.6	5160	0.181	505
240	37 x 2.85	545	20.0	6600	0.142	650
240	61 x 2.25	545	20.3	6780	0.138	670
300	61 x 2.52	625	22.7	8501	0.110	840
400	61 x 2.85	725	25.7	10874	0.0862	1070

(1) A temperatura ambiente de 46 °C, no expuesto al sol, sin viento, temperatura en el conductor 65 °C, y factor de carga 100 %.  
 (2) Resistencia óhmica a 20 °C, en corriente continua. Método IRAM-EM 247-2-2003 EX IRAM 2342-6, r.1990.



Imagen 50: Hoja de datos de conductores aluminio