

## FILTRO ACTIVO DE MODO CORRIENTE MULTINIVEL PARA MEJORAR LA CALIDAD DE POTENCIA EN SISTEMAS DE DISTRIBUCIÓN

Miguel Aguirre<sup>1</sup>, Laura Calviño<sup>2</sup>, V. Fabián, María Inés Valla<sup>4</sup>

<sup>1,2</sup>CIDEI - Instituto Tecnológico de Buenos Aires

<sup>3,4</sup>IITREE-LAT y LEICI - Facultad de Ingeniería - Universidad Nacional de La Plata

Resumen: Este trabajo trata el problema de las armónicas y potencia reactiva en una red de distribución de mediana potencia y cómo solucionarlo mediante la utilización de un filtro activo en derivación realizado a partir de un convertidor multinivel de modo corriente (MCSI). El MCSI propuesto consiste en módulos idénticos, donde cada inductor conduce la misma corriente. El balance de corriente entre los distintos módulos se consigue haciendo uso de la técnica de modulación conocida como Modulación de Ancho de Pulso con Corrimiento de Fase. El correcto funcionamiento del conjunto sistema-convertidor ha sido analizado en profundidad mediante simulaciones.

Palabras claves: filtro activo, potencia, corriente, multinivel

### 1. INTRODUCCIÓN

Las armónicas introducidas por las cargas afectan seriamente la calidad de los sistemas de distribución. Por otro lado, si se requiere maximizar la eficiencia es indispensable corregir el factor de potencia del sistema. Ambos problemas pueden atacarse al nivel de media tensión agregando al sistema de distribución un filtro activo en derivación, basado en un Convertidor Multinivel de modo Corriente (MCSI).

Los convertidores multinivel alimentados por fuente de tensión (MVSI) se han utilizado recientemente para la corrección del factor de potencia y la eliminación de armónicas (Akagi, 2007).

Estos convertidores requieren capacitores que puedan soportar altas tensiones y corrientes (Barros, 2008), lo que implica una vida útil mucho menor que la esperada para un inductor, lo que conlleva a una alta tasa de fallas del sistema.

Los inductores son más voluminosos y pesados que los capacitores pero tienen una vida útil más larga y menor tasa de fallas que los capacitores. Pueden soportar alto ripple de tensión sin perder performance y sus atributos eléctricos no se degradan con el tiempo, con el único requerimiento de mantener una buena disipación de calor.

Esto implica convertidores más seguros, con mayor tiempo entre fallas (MTBF) y menor mantenimiento. Además, los inductores construidos con superconductores de alta temperatura reducirán enormemente las pérdidas, haciendo de los MCSI la opción más eficiente y segura para convertidores de media potencia (Murray, 2009).

Las topologías multinivel presentan algunas ventajas en lo que respecta a distorsión armónica generada y requerimientos de tensión y corriente en las llaves electrónicas, tanto para modo corriente como para modo tensión (Barros, 2008) (Rodríguez, 2009). Aunque los MCSI no han sido ampliamente utilizados todavía, se presentan como una buena opción para mejorar el funcionamiento y la eficiencia en sistemas de distribución eléctrica y aplicaciones industriales donde se requiere alta potencia, o alta corriente, como ser en control de grandes motores, filtros activos y HVDC (Xiao, 1993).

En este trabajo se presenta un convertidor de modo corriente utilizado como filtro activo (ZhiHong, 2008a). El convertidor consiste en tres módulos idénticos con la capacidad de producir siete niveles en la corriente de salida (Yu Xiong, 2004). Cada módulo utiliza dos inductores de balance de corriente, todos los inductores del convertidor conducen el mismo nivel de corriente, facilitando su diseño, construcción y mantenimiento. La corriente por cada inductor puede balancearse mediante la utilización de la técnica de modulación conocida

<sup>1</sup>M. Aguirre está realizando sus estudios de Doctorado en Ingeniería en la Universidad Nacional de La Plata (UNLP).

<sup>4</sup>M. I. Valla es investigadora del CONICET.

como Modulación de Ancho de Pulso con Corrimiento de Fase (PS-SPWM) y una máquina de estados que selecciona el estado cero más adecuado en cada instante. Esta máquina de estados permite también reducir la cantidad de conmutaciones en las llaves aprovechando la redundancia de estados cero, mejorando notablemente la eficiencia (Mitsuyuki, 1985) (ZhiHong, 2007). Tanto la estrategia de modulación, como la máquina de estados y el control son realizados mediante una FPGA (ZhiHong, 2008b), la cual es una poderosa herramienta que posibilita ahorrar costos en la implementación ya que permite realizar lógicas complejas a alta velocidad, procesamiento paralelo y posee gran cantidad de puertos de entrada y salida, haciéndolas especialmente atractivas para el control de convertidores multinivel. Debido a que el convertidor utilizado está formado por módulos idénticos es simple lograr un funcionamiento tolerante a fallas. Con el simple agregado de un módulo extra se consigue mantener la operación a pesar de una falla en cualquier módulo, como se demostró en (Aguirre, 2010).

En este trabajo se muestra de manera simple y detallada que es posible conseguir un muy buen factor de potencia, a la vez que las armónicas presentes en el sistema se reducen por debajo del máximo aceptable por las normas IEEE. El balance de corrientes se mantiene en todas las condiciones de operación con una mínima cantidad de conmutaciones de las llaves gracias al empleo de la máquina de estados en la modulación (ZhiHong, 2007). El trabajo está organizado de la siguiente manera: el sistema se describe en la sección 1. El filtro activo es analizado en la sección 3, incluyendo un detallado análisis del convertidor en la sección 3.1 y del esquema de control en la sección 3.2. El funcionamiento del filtro es estudiado con la ayuda de simulaciones matemáticas en la sección 4. Finalmente se presentan algunas conclusiones en la sección 5.

## 2. DESCRIPCIÓN DEL SISTEMA

El diagrama unifilar del sistema de distribución de media potencia modelado se muestra en la Fig. 1. Las cargas de las subestaciones incluidas son básicamente comerciales y residenciales por lo que es más difícil identificar en este caso las fuentes de armónicas, lo que suele ser más simple en el caso de analizar plantas industriales. Es por ello que se realizaron mediciones en campo para obtener los datos del modelo (Corasaniti, 2006).

El sistema está representado por una fuente ideal de tensión de 132 KV conectada a tres transformadores de características similares (132/34.5/13.8 KV y 15/10/15 MVA) y su impedancia equivalente

relacionada con la potencia de cortocircuito en 13.8 KV. Los transformadores están conectados en paralelo en el nivel de 13.8 KV, donde están concentradas las cargas. Debido al conexionado Y/Y/T (estrella/estrella/triángulo) de los transformadores no se registran componentes de secuencia cero al nivel de las cargas. Las mediciones realizadas en la red muestran que las cargas no presentan componentes de secuencia negativa en la fundamental. Con estos datos se decide utilizar un modelo balanceado para el sistema en su conjunto (Corasaniti, 2006). La demanda de potencia activa y reactiva a la frecuencia fundamental se representan mediante un modelo de impedancia constante, mientras que las cargas no lineales, correspondientes a las armónicas presentes en el sistema, se modelan mediante fuentes de corriente sinusoidal. La amplitud y frecuencia de las armónicas modeladas se obtienen de mediciones sobre el sistema. La demanda total de potencia en las barras de 13.8KV es de 30 MVA con un factor de potencia  $\cos \phi = 0.8$ .

Los valores pico de corriente de armónicas y el valor de distorsión total armónica (THD) se muestran en la tabla 1. En la tabla 2 se resumen las tensiones de armónicas y la distorsión total armónica de tensión ( $THD_V$ ), se muestran también los límites aceptados por la IEEE (IEEE Std). Las tensiones de las armónicas 5<sup>ta</sup>, 7<sup>ma</sup>, 11<sup>va</sup> y 13<sup>ra</sup>, así como el nivel de  $THD_V$ , están por encima de los niveles aceptados por lo que es mandatorio realizar la compensación de armónicas propuesta.

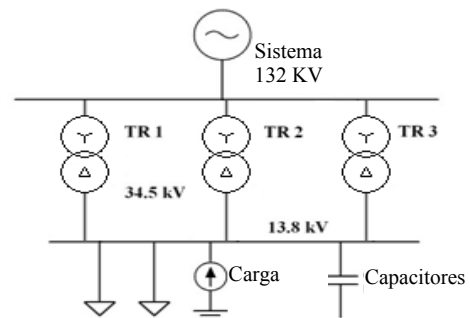


Fig. 1. Esquema general del sistema eléctrico de distribución

Tabla 1. Armónicos de corriente

$i_h$	$i_5$ (A)	$i_7$ (A)	$i_{11}$ (A)	$i_{13}$ (A)	$THD_I$ (%)
Peak values	81.6	58	37.2	31.4	5.45

Tabla 2. Tensiones de Armónicas

Tensiones Armónicas	100% Carga	Límite IEEE
$V_5$ (%)	3,07	3
$V_7$ (%)	3,04	3
$V_{11}$ (%)	3,05	3
$V_{13}$ (%)	3,04	3
$THD_V$ (%)	6,10	5

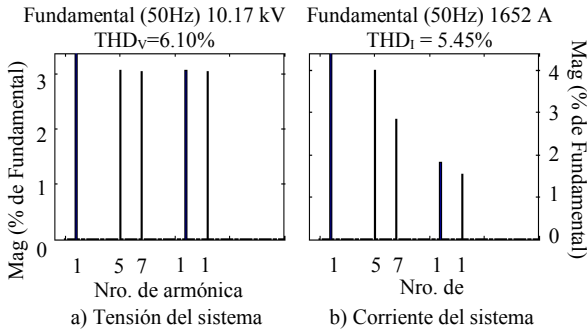


Fig. 2. Tensión y corriente del sistema sin compensación

El objetivo de diseño del compensador es obtener un factor de potencia  $\cos \varphi = 0.96$  en el nivel de 13,8KV, por lo que el convertidor necesitará manejar una potencia reactiva de 11 MVar (Corasaniti, 2009) (Corasaniti, 2008) (Corasaniti, 2007). En la Fig. 2 se puede observar un detalle de los espectros de corriente y tensión de armónicas.

### 3. FILTRO ACTIVO

El filtro activo está formado por un convertidor multinivel de modo corriente conectado a la línea. Se utilizan pequeños capacitores de filtro para evitar sobre tensiones debidas a las conmutaciones de corriente (Fig. 3). Un filtro RC elimina las altas frecuencias producidas por la conmutación. Las corrientes de referencia para el MCSI son generadas por el bloque de control en forma sincrónica con la secuencia positiva del sistema (Akagi, 2007), mediante una transformación al sistema de referencia rotativo (dq0).

La fuente principal de corriente continua del convertidor consiste en un inductor de valor apropiado, cuya corriente puede ser regulada intercambiando potencia activa con el sistema. Los capacitores colocados a la salida del convertidor sólo consumen una pequeña porción de la potencia

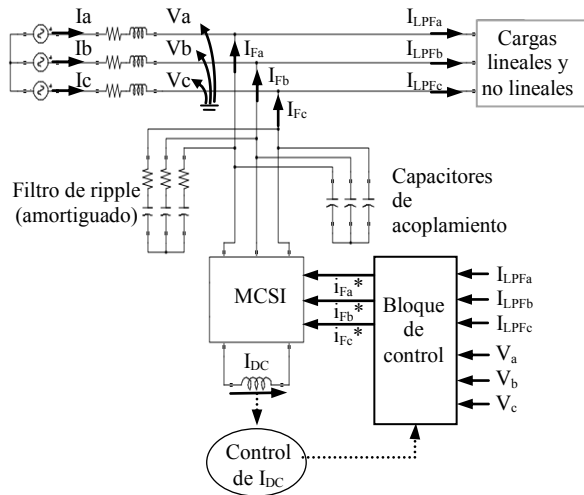


Fig. 3. Diagrama general del sistema con el filtro activo

reactiva disponible en el sistema (478KVar), ya que su capacidad está calculada para evitar que la frecuencia de resonancia, entre ellos y las inductancias presentes en el sistema, estén dentro del rango de frecuencias generadas por el convertidor. El análisis del filtro activo está dividido en dos secciones: el MCSI y el bloque de control.

#### 3.1. Convertidor Multinivel de Modo Corriente.

Se han desarrollado distintas topologías de convertidores multinivel de modo corriente, por ejemplo: cascada, con corriente distinta en los inductores y con igual corriente en los inductores. La topología en cascada tiene la ventaja de no necesitar inductores de balance de corriente, pero sí necesita fuentes independientes de corriente (ZhiHong, 2008a). Utilizar inductores con distinta corriente nominal de trabajo implica mayor costo y complejidad de diseño, operación y mantenimiento. La topología que se muestra en la Fig. 4, también conocida como de misma corriente en los inductores “single-rating inductor MCSI”, consiste en múltiples sub-circuitos (denominados “módulos”) conectados en paralelo con la carga. Todos los módulos comparten la misma fuente de corriente principal y están formados por un par de inductores y seis llaves con posibilidad de bloqueo bidireccional de tensión. Los inductores de cada módulo dividen la corriente principal en partes iguales.

La principal ventaja de esta configuración es su estructura modular, donde cada módulo es idéntico al resto y maneja una fracción de la corriente principal (ZhiHong, 2008a) (Aguirre, 2010). El número de niveles en la corriente de salida está determinado por el número de módulos según (1):

$$i_n = \frac{m-n}{m} I_{DC} \quad n=0,1,\dots,2m \quad (1)$$

donde  $m$  representa el número de módulos y  $n$  va de 0 a  $2m$ . En este trabajo consideraremos un convertidor de tres módulos, por lo que se obtendrán siete niveles en la corriente de salida:

$$\frac{i_l}{I_{DC}} = \left\{ 1, \frac{2}{3}, \frac{1}{3}, 0, -\frac{1}{3}, -\frac{2}{3}, -1 \right\} \quad (2)$$

El convertidor propuesto utiliza dieciocho llaves idénticas con capacidad de bloqueo bidireccional de corriente construidas mediante transistores IGBT con diodos en serie, disponibles comercialmente (ABB, 2009). Los distintos niveles de corriente se obtienen mediante la conmutación de las distintas llaves. Como suele suceder en las distintas topologías de convertidores multinivel, cada nivel de corriente en la salida puede ser obtenido mediante distintas combinaciones de llaves. Por ejemplo: cerrando las llaves A6, B6 y C5 (Fig. 4) tiene el mismo efecto que cerrar las llaves A5, B6 y C6.

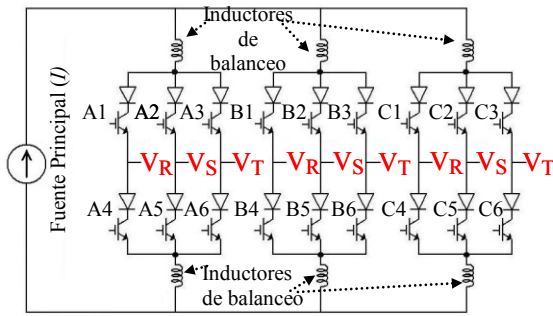


Fig. 4. Esquema básico del convertidor.

Esta redundancia agrega grados de libertad para trabajar en el balanceo de la corriente de los inductores y para minimizar la cantidad de conmutaciones por ciclo de cada llave.

El control del convertidor está basado en el control de cada módulo en forma individual mediante el uso de la modulación de ancho de pulsos con corrimiento de fase (PS-SPWM) para garantizar el balance de corriente en todos los inductores (ZhiHong, 2008c). En la modulación PS-SPWM estándar, utilizada para los convertidores de tensión, las llaves de una rama se encienden o apagan dependiendo de cuando la señal de control es mayor o no que la portadora triangular. Pero a fin de garantizar que la corriente de un módulo sea suministrada de manera unívoca a cada fase de la carga se debe realizar una simple transformación matemática como se muestra en (Aguirre, 2010).

Las señales de disparo generadas por la modulación PS-SPWM no pueden ser utilizadas para manejar directamente las llaves del convertidor porque los estados ceros generados implican que todas las llaves del módulo estén abiertas (como debe ser en un VSI). Esto último es catastrófico en un CSI dado que se debe garantizar en todo momento un camino de conducción para la corriente de los inductores. Por ello, los estados cero generados por la modulación deben ser reconocidos y reemplazados por aquellos que resulten adecuados para un CSI. Cada módulo puede generar estados cero de siete formas distintas. Es muy importante elegir el estado cero correcto para minimizar la cantidad de conmutaciones por ciclo de las llaves y así disminuir la potencia disipada y aumentar el rendimiento general del convertidor.

Mediante una máquina de estados se identifican los estados activos y se selecciona la mejor combinación de estados ceros. En la Fig. 5 se puede observar que la señal de disparo de la llave A1 sin utilizar la máquina de estados (Fig. 5A) presenta muchas más conmutaciones por ciclo que el caso donde la máquina de estados está activa (Fig. 5b). En la Tabla 3 se muestra la combinación de estados cero que

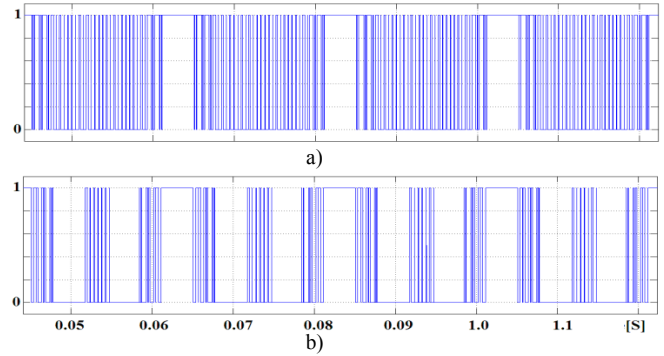


Fig. 5 – Señal de disparo de la llave A1 a) PS-SPWM pura, b) salida de la máquina de estados.

Tabla 3. Óptima combinación de estados cero

Sec.	Estado de llaves del módulo A						Corriente de salida			
	Estado	A1	A2	A3	A4	A5	A6	IR	IS	IT
A	2	1				1		$I/3$	$-I/3$	0
	6			1		1		0	$-I/3$	$I/3$
	0		1			1		0	0	0
B	2	1				1		$I/3$	$-I/3$	0
	3	1					1	$I/3$	0	$-I/3$
	0	1			1			0	0	0
C	3	1					1	$I/3$	0	$-I/3$
	1		1				1	0	$I/3$	$-I/3$
	0			1			1	0	0	0
D	1		1				1	0	$I/3$	$-I/3$
	5		1		1			$-I/3$	$I/3$	0
	0		1			1		0	0	0
E	5		1		1			$-I/3$	$I/3$	0
	4			1	1			$-I/3$	0	$I/3$
	0	1			1			0	0	0
F	4			1	1			$-I/3$	0	$I/3$
	6			1		1		0	$-I/3$	$I/3$
	0			1			1	0	0	0

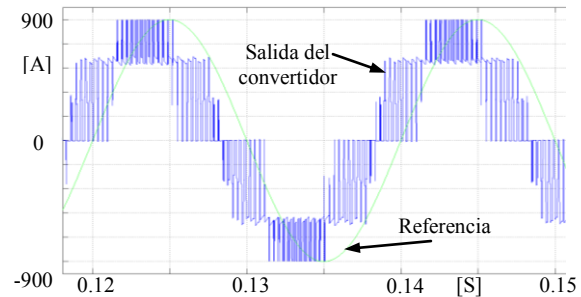


Fig. 6. Desfasaje entre la entrada de referencia y la salida del convertidor

permite obtener la mínima cantidad de conmutaciones por ciclo. Los capacitores de conmutación deben seleccionarse de manera de reducir los sobre picos por conmutación a valores aceptables. El inductor de la fuente de CC se dimensiona de manera de mantener el ripple de corriente de entrada por debajo del 1%.

La modulación produce un cambio de fase de  $\pi/6$  entre la entrada de referencia y la corriente de salida del convertidor (Fig. 6) por lo que debe tenerse en cuenta al generar el marco de referencia (dq0) en el bloque de control.

### 3.2 Esquema de control y generación de las referencias

El esquema general del control del convertidor se muestra en la Fig. 7. Se diseña de manera de compensar tanto la potencia reactiva como las armónicas generadas por la carga. El bloque de control mide las tensiones de la red ( $V_a, V_b, V_c$ ) y las corrientes de la carga ( $i_{LFPa}, i_{LFPb}, i_{LFPc}$ ), para construir las corrientes de referencia para el convertidor. Todos los cálculos se realizan en un marco de referencia sincrónico.

Un lazo enganchado de fase (PLL) genera la señal de referencia ( $\theta$ ) para la transformación al marco rotante,

$$\begin{bmatrix} i_d \\ i_q \end{bmatrix} = \frac{2}{3} \begin{bmatrix} \sin(\theta) & \sin(\theta - \frac{2\pi}{3}) & \sin(\theta + \frac{2\pi}{3}) \\ \cos(\theta) & \cos(\theta - \frac{2\pi}{3}) & \cos(\theta + \frac{2\pi}{3}) \end{bmatrix} \cdot \begin{bmatrix} i_{LFPa} \\ i_{LFPb} \\ i_{LFPc} \end{bmatrix}. \quad (3)$$

Luego de transformar las corrientes medidas se obtienen las corrientes activa ( $i_d$ ) y reactiva ( $i_q$ ). De estas corrientes se obtiene sus componentes media ( $\bar{I}_d, \bar{I}_q$ ) y transitoria ( $\tilde{i}_d, \tilde{i}_q$ ).  $\bar{I}_d$  es la corriente que debe ser suministrada por el sistema, mientras que el resto debe ser provisto por el filtro activo. Para mantener el nivel de potencia del convertidor dentro de valores razonables se considera como aceptable el valor de  $\cos \varphi \geq 0.96$ , ya que  $\cos \varphi = 1$  demandaría demasiada potencia.

La corriente  $\bar{I}_q$  es limitada al valor máximo de diseño del convertidor, mientras que  $\tilde{i}_d$  y  $\tilde{i}_q$  se compensan por completo en las corrientes de referencia (4). La limitación de  $\bar{I}_q$  evita que el convertidor pueda saturar, introduciendo armónicas indeseadas a la red. Se agrega un lazo PI adicional para controlar la potencia activa que el convertidor intercambia con el sistema, permitiendo así regular la corriente principal de CC.

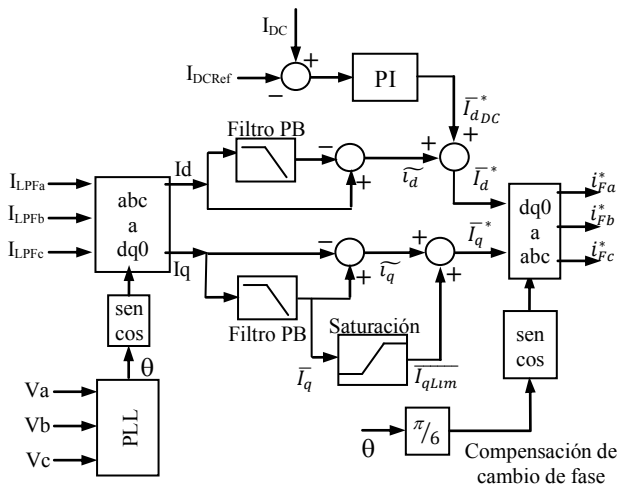


Fig. 7. Bloque de control

$$I_d^* = \tilde{i}_d + \bar{I}_{dDC}$$

$$I_q^* = \tilde{i}_q + \bar{I}_{qLim} \quad (4)$$

Por último, las señales de referencia en el marco dq0 ( $I_d^*, I_q^*$ ) se transforman al marco de referencia abc ( $i_{Fa}^*, i_{Fb}^*, i_{Fc}^*$ ). En este último paso se agrega un desfase de  $\pi/6$  para compensar el cambio de fase propio del convertidor (5).

$$\begin{bmatrix} i_{Fa}^* \\ i_{Fb}^* \\ i_{Fc}^* \end{bmatrix} = \begin{bmatrix} \sin(\theta - \frac{\pi}{6}) & \cos(\theta - \frac{\pi}{6}) \\ \sin(\theta - \frac{2\pi}{3} - \frac{\pi}{6}) & \cos(\theta - \frac{2\pi}{3} - \frac{\pi}{6}) \\ \sin(\theta + \frac{2\pi}{3} - \frac{\pi}{6}) & \cos(\theta + \frac{2\pi}{3} - \frac{\pi}{6}) \end{bmatrix} \begin{bmatrix} I_d^* \\ I_q^* \end{bmatrix} \quad (5)$$

### 4. EVALUACIÓN DE DESEMPEÑO

El desempeño del sistema propuesto se simula mediante Simulink de Matlab, utilizando el conjunto de herramientas para sistemas de potencia (*Power System Blockset*). El convertidor está compuesto de tres módulos idénticos para producir una corriente de salida de siete niveles. Cada módulo está construido con seis IGBT con diodos en serie. La máquina de estados para la selección del estado cero se implementa mediante la herramienta *StateFlow*. Los parámetros principales del convertidor se resumen en la tabla 4.

El objetivo del sistema es obtener un factor de potencia superior a 0,69 y reducir el contenido armónico en barras de 13,8KV por debajo de los límites aprobados por la IEEE, medido a plena carga. Pasados los primeros 50 ms, se conecta el convertidor al sistema, cargando el inductor principal, fuente de corriente de CC. El inductor principal tarda 50mS en cargarse hasta su valor nominal de corriente y durante ese tiempo la corriente de los inductores divisores también aumenta proporcionalmente, como se observa en la Fig. 8. el balance de corriente entre los distintos módulos se mantiene en todas las condiciones de operación.

A partir del momento en que la corriente por los inductores llega a su valor nominal ( $t = 0.1$  ms), el filtro activo comienza a funcionar, reduciendo el contenido armónico y mejorando el factor de potencia del sistema.

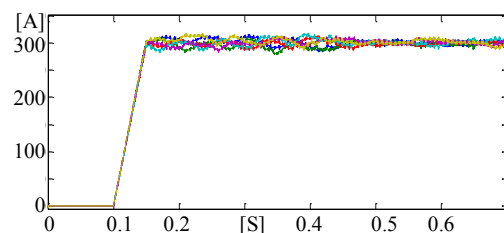


Fig. 8. Corriente de los inductores divisores del convertidor

En la Fig. 9 se detalla como la corriente en la fase A se torna senoidal y casi en fase con la tensión del sistema. El contenido armónico de la tensión y corriente del sistema, cuando el filtro activo se encuentra funcionando, se muestran en las Fig. 10 y 11. El contenido armónico de tensión se reduce de 6.1% a 3.1% cuando el convertidor compensa las armónicas 5<sup>ta</sup>, 7<sup>ma</sup>, 11<sup>ra</sup> y 13<sup>ra</sup>.

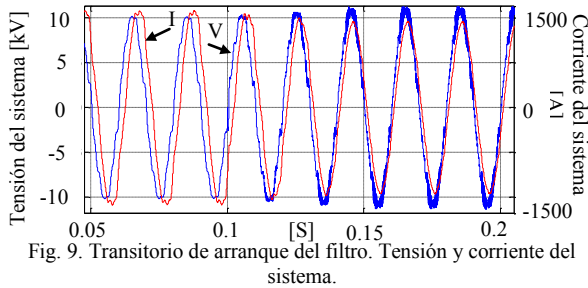


Fig. 9. Transitorio de arranque del filtro. Tensión y corriente del sistema.

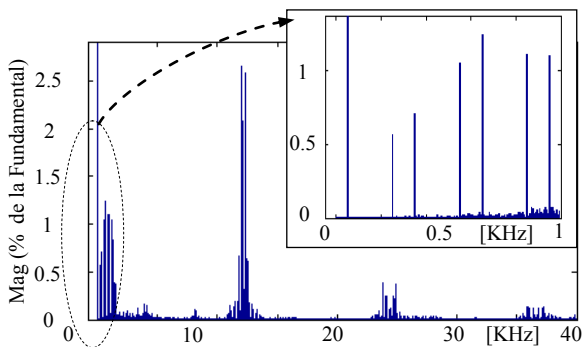


Fig. 10. Espectro de la tensión del sistema luego de la compensación.  
Fundamental = 10.78 KV - THD<sub>V</sub> = 3.10%.

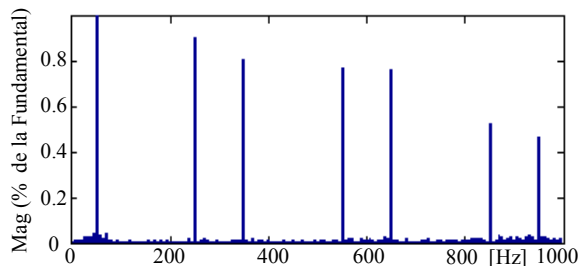


Fig. 11. Espectro de la corriente del sistema (Ia) luego de la compensación.  
Fundamental = 1422 A - THD<sub>I</sub> = 1.83%.

Tabla 4. Parámetros del convertidor

Parámetro	Valor
Inductores Principales	250mH
Corriente CC principal	900A
Inductores Secundarios	200mH
Frecuencia del sistema	50Hz
Capacitores de acople	5μF
Filtro de ripple	3μF 30Ω
Frecuencia de conmutación	4065Hz

Para considerar la influencia del convertidor en el cálculo de la distorsión armónica total, tanto de tensión (THD<sub>V</sub>) como de corriente (THD<sub>I</sub>), se consideran las armónicas presentes hasta los 50KHz. De esta manera se están considerando también las interferencias causadas por las conmutaciones del convertidor. La THD<sub>V</sub> se reduce a sólo 1,90% cuando se considera sólo hasta la armónica 50, como especifican las normas IEEE, mientras que no se aprecian cambios en la THD<sub>I</sub>. Puede notarse que la frecuencia efectiva de conmutación del convertidor es tres veces la frecuencia de modulación de cada módulo debido al funcionamiento multinivel del conjunto y a la modulación PS-SPWM.

El comportamiento transitorio se simula mediante una reducción del 25% de la carga en t = 0.4s como se muestra en la Fig. 12. En la tabla 5 se resumen las características del sistema en ambas condiciones de carga. Dado que el convertidor está diseñado para compensar potencia reactiva hasta el máximo de su capacidad, al realizarse una reducción del 25% en la carga del sistema es posible aumentar el factor de potencia hasta 0,99%.

En la Fig. 13 se muestran las potencias, activa y reactiva, suministradas por el sistema y el convertidor durante el arranque, a plena carga y con un 75% de la carga nominal. A plena carga el convertidor le entrega a la carga un valor medio de Q<sub>CONV</sub> = 11.8 MVAR y, como la carga necesita Q<sub>CARGA</sub> = 17.8 MVAR, el sistema sólo debe proveer Q<sub>SISTEMA</sub> = 6 MVAR. Como la potencia activa que provee el sistema a plena carga es de 22.2MW el factor de potencia resultante es cosφ = 0.965.

Como la carga está representada por un modelo paralelo de impedancia constante, sus requerimientos de potencia varían con el cuadrado de la tensión aplicada, es por ello que cuando el convertidor compensa potencia reactiva y la tensión aumenta, también aumentan la potencia activa y reactiva consumidas por la carga. La compensación de 11,8MVAR a plena carga produce un aumento del 5,7% en la tensión de las barras de 13,8KV y por consiguiente un aumento de 1,9MVAR en la potencia reactiva consumida por la carga, como se puede observar en la Fig. 13.

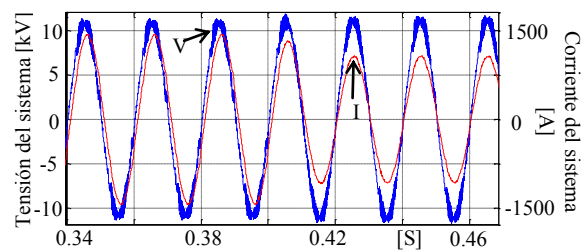


Fig. 12. Tensión y corriente del sistema. 75% de carga

La forma de onda de corriente generada por el convertidor, antes de pasar por el filtro de ripple, se muestra en Fig. 14a, donde se pueden observar claramente los siete niveles según (1). La corriente que el convertidor inyecta al sistema ( $I_{Fa}$ ) se muestra en la Fig. 14b.

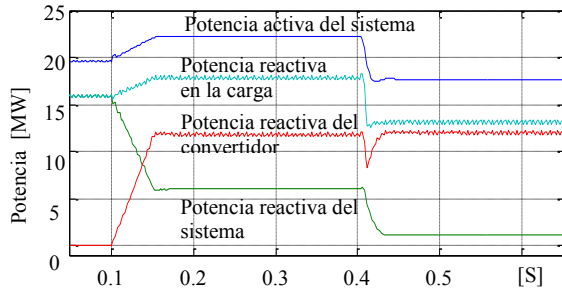


Fig. 13. Potencias activa y reactiva del sistema, la carga y el convertidor

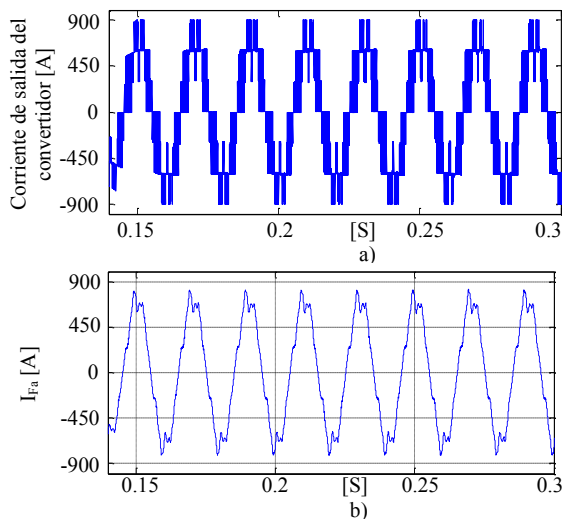


Fig. 14. Corriente del filtro activo: a) corriente de salida del convertidor, b) corriente inyectada al sistema.

Tabla 5. Tensiones Armónicas. Resultados y verificaciones con compensación

Tensiones armónicas	Carga 100%	Carga 75%	Limites IEEE
$V_5$ (%)	0.56	0.49	3
$V_7$ (%)	0.70	0.64	3
$V_{11}$ (%)	1.05	0.93	3
$V_{13}$ (%)	1.24	1.03	3
THD <sub>V</sub> (%)	3.10	2.43	5

## 5. CONCLUSIONES

En este trabajo se ha presentado el uso de una nueva topología de convertidores multinivel de modo corriente para la compensación de problemas de calidad en sistemas eléctricos en una red de distribución eléctrica. Como resultado de la topología

del convertidor y de la modulación PS-SPWM utilizada, el balance de corriente entre módulos se mantiene en todas las condiciones de operación, incluso durante los transitorios. La frecuencia equivalente de conmutación de cada llave ha sido reducida mediante la utilización de una máquina de estados en la lógica de modulación, que permite aprovechar la redundancia de estados cero de la topología. La frecuencia de conmutación vista por el sistema es tres veces la de modulación de cada módulo lo que simplifica su filtrado y reduce su influencia en el sistema.

El filtro activo diseñado, construido en base a un convertidor multinivel de modo corriente con distribución equitativa de corriente entre sus módulos, presenta un muy buen comportamiento por lo que representa una interesante alternativa a los tradicionales filtros construidos con convertidores de tensión, sobre todo cuando se requiere alta confiabilidad o funcionamiento tolerante a fallas.

## REFERENCIAS

- ABB (2009). HiPak™ IGBT Modules with SPT & SPT+ chips: Setting new standards for SOA. En: *Technical note* ABB Switzerland Ltd.
- M. Aguirre, L. Calviño, M.I.Valla (2010). Fault Tolerant Multilevel Current Source Inverter. En: *IEEE ICIT2010*, Viña del Mar, Chile. Publicación pendiente.
- H. Akagi, E. Watanabe and M. Aredes (2007). Instantaneous Power Theory and Applications to Power Conditioning. En: *IEEE Press Series on Power Engineering*.
- Barros, J. D.; Silva, J. F. (2008), Optimal Predictive Control of Three-Phase NPC Multilevel Converter for Power Quality Applications. En: *IEEE Transactions on Industrial Electronics*, vol 55 N° 10, 3670-3681.
- V.F. Corasaniti, M.B. Barbieri, P.L. Arnera, M.I. Valla. (2009). Hybrid Power Filter to Enhance Power Quality in a Medium Voltage Distribution Network. En: *IEEE Transactions on Industrial Electronics*, vol 56, NO. 8, 2885-2893.
- V. F. Corasaniti, M. B. Barbieri, P. Arnera, M. I. Valla (2008). Comparison of Active Filters Topologies in Medium Voltage Distribution Power Systems. En: *Proceedings IEEE PES General Meeting* ISBN: 978-1-4244-1906-7.
- V. F. Corasaniti, M. B. Barbieri, P. L. Arnera, M. I. Valla (2007). Reactive and Harmonics Compensation in a Medium Voltage Distribution Network With Active Filters. En: *Proc. 2007 IEEE ISIE'07*, 2510-2515.
- V. F. Corasaniti, M. B. Barbieri, P. L. Arnera, M. I. Valla (2006). Load characterization in Medium Voltage of an Electric Distribution Utility Related to Active Filters. En: *2006 IEEE PES Transmission*

- and Distribution Conference - Exposition Latin America*, Caracas, Venezuela.
- IEEE Std. 519-1992. Recommended Practices and Requirements for Harmonic Control in Electrical Power Systems.
- Mitsuyuki Hombu, Shigeta Ueda, Akjteru Ueda and Yasuo Matsuda (1985). A new current source GTO inverter with sinusoidal output voltage and current. En: *IEEE Transactions on Industry Applications*, vol IA-21 no. 5.
- Murray, N. J.; Arrillaga, J.; Watson, N.R.; Liu, Y.H (2009). Four quadrant multilevel current source power conditioning for superconductive magnetic energy Storage. En: *Power Engineering Conference, AUPEC 2009*, Australasian Universities, 1-5.
- Rodriguez, J.; Franquelo, L.G.; Kouro, S.; Leon, J.I.; Portillo, R.C.; Prats, M.A.M.; Perez, M.A. (2009). Multilevel Converters: An Enabling Technology for High-Power Applications. En: *IEEE Proceedings*, vol 97, N° 11, 1786-1817.
- Xiao Wang and Boon-Teck Ooi (1993). Unity pf current-source rectifier based on dynamic trilogic PWM. En: *IEEE Transactions On Power Electronics*, vol 8, No. 3.
- Yu Xiong, Danjiang Chen, Xin Yang, Changsheng Hu and Zhongchao Zhang (2004). Analysis and experimentation of a new three-phase multilevel current-source inverter. En: *35th Annual IEEE Power Electronics Specialist Conference*, Aachen, Germany.
- ZhiHong Bai and ZhongChao Zhang (2008a). Conformation of multilevel current source converter topologies using the duality principle. En: *IEEE Transactions On Power Electronics*, vol 23, No. 5.
- Zhihong Bai; Zhongchao Zhang (2008b). Digital control technique for multi-module current source converter. En *ICIT 2008*, 1-5.
- Zhihong Bai, Zhongchao Zhang, Guozhu Chen (2008c). Development of a three-phase high power factor multilevel current-source rectifier. En: *PESC2008*, 574-578.
- Zhihong Bai; Zhongchao Zhang; Yao Zhang (2007). A generalized three-phase multilevel current source inverter with carrier phase-shifted SPWM. En: *PESC 2007, IEEE 17-21*, 2055-2060.