

SISTEMA
CONSTRUCTIVO

TRAMA EXPORT®

PATENTE DE INVENCION N° 263 397

ARQ. FERMIN ESTRELLA GUTIERREZ
MATR. PROF. 3852 CPA

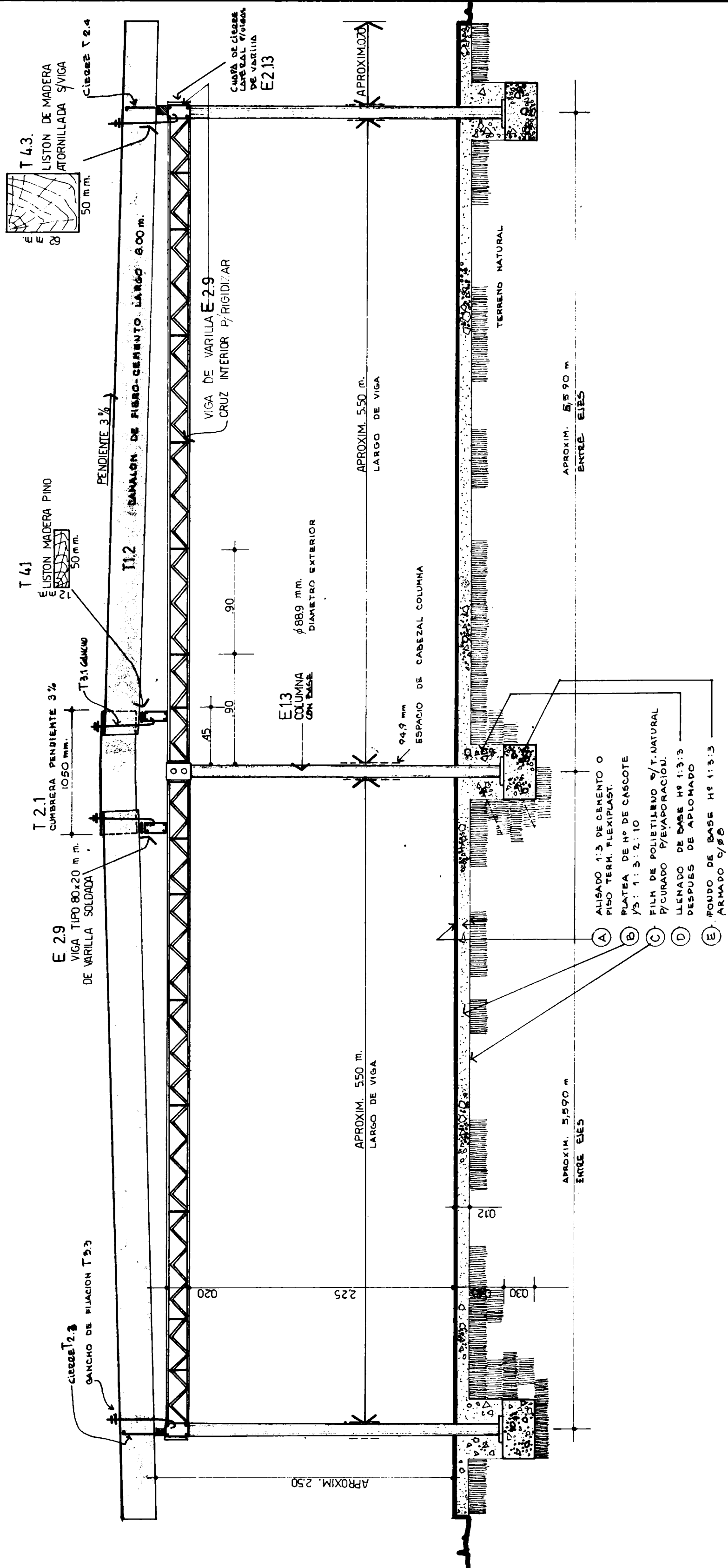
MANUAL DE FABRICACION DE COMPONENTES

RU BROS	VARIANTES	CONSIDERADAS	OBSERVACIONES
0	PROYECTOS		
1	ESTRUCTURA		
2	CARPINTERIA EXTER.		
3	PISO Y ENTREPISO		
4	CIELORRASO		
5	TECHOS		
6	TABIQUES INTERIORES		
7	PANELES		
8	INST. SANITARIA		
9	INST. ELECTRICA		
10	INST. GAS		
11	TRABAJOS COMPL.		

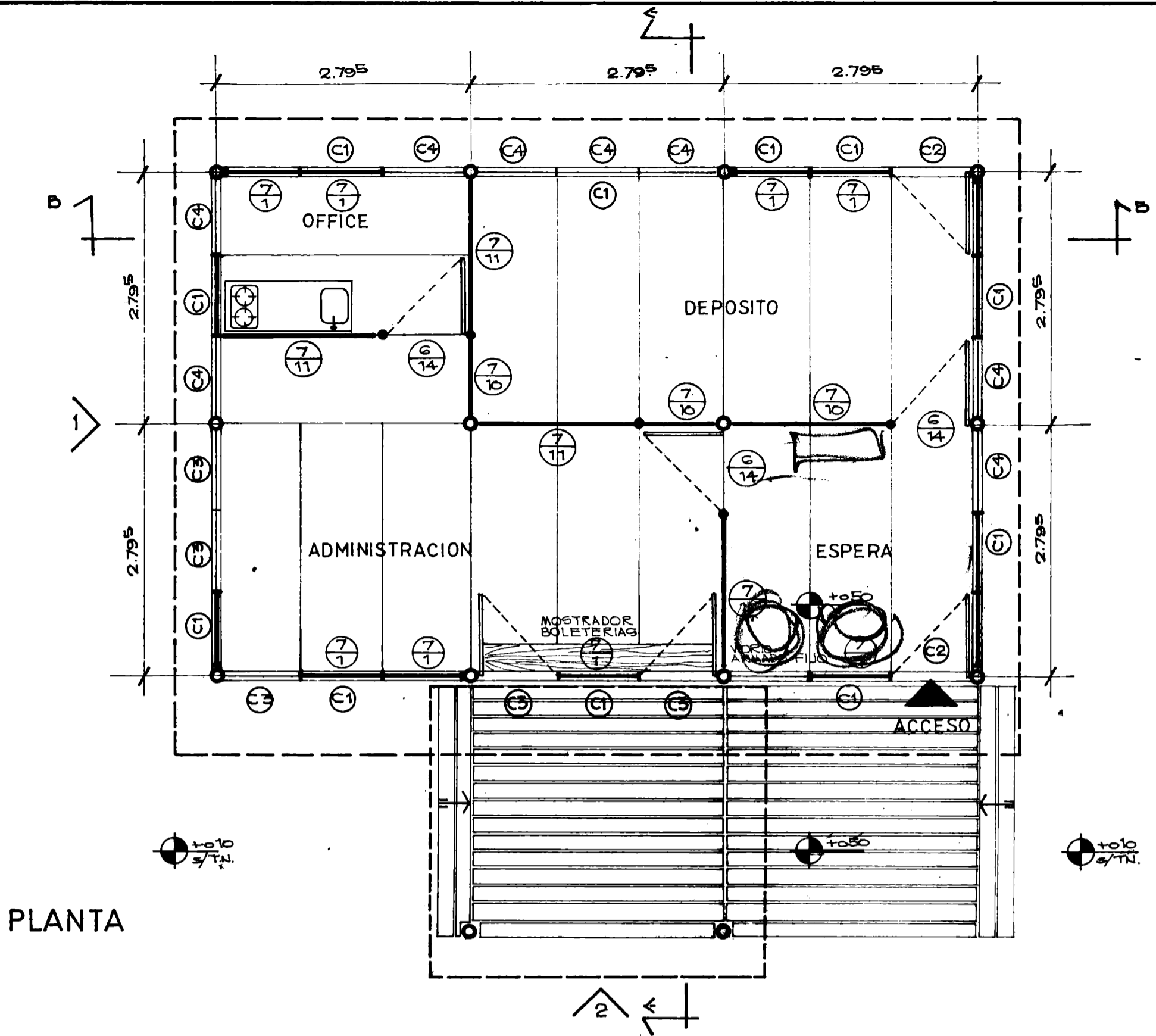
SISTEMA
CONSTRUCTIVO TRAMA

FESTRELLA - F. TRINCHERI - M. TEMPONE - ARQUITECTOS

MANUAL DE FABRICACION DE COMPONENTES

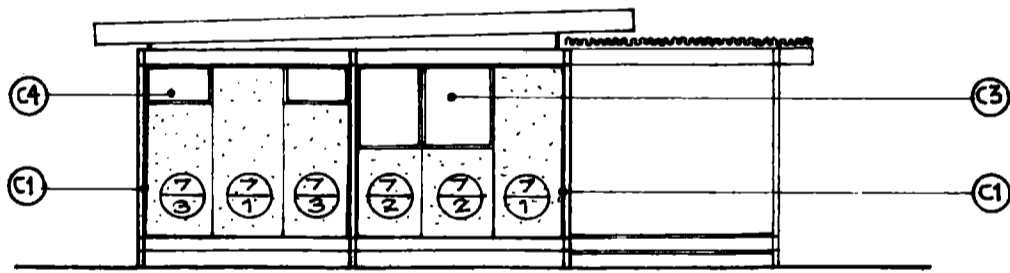


- (A) ALISADO 1:3 DE CEMENTO O PISO TERR. FLEXIPLAST.
- (B) PLATEA DE N° DE CASCOTE 1/3 : 1 : 3 : 2 : 10
- (C) FILM DE POLIETILENO S/T. NATURAL P/CURADO P/EVAPORACION.
- (D) LLENADO DE BASE Hº 1:3:3 DESPUES DE APLOMADO
- (E) FONDO DE BASE Hº 1:3:3 ARMADO 0/80

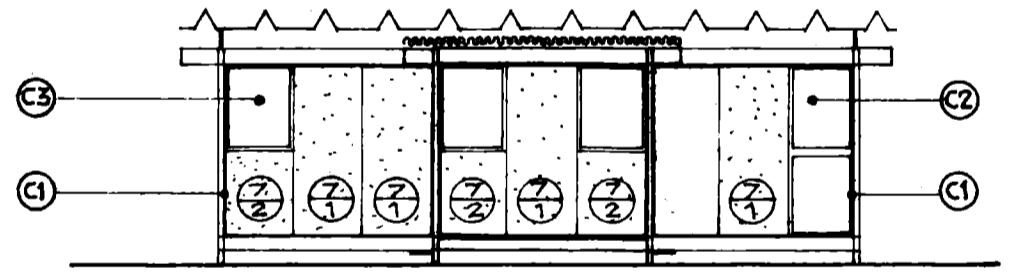


PLANTA

VISTAS

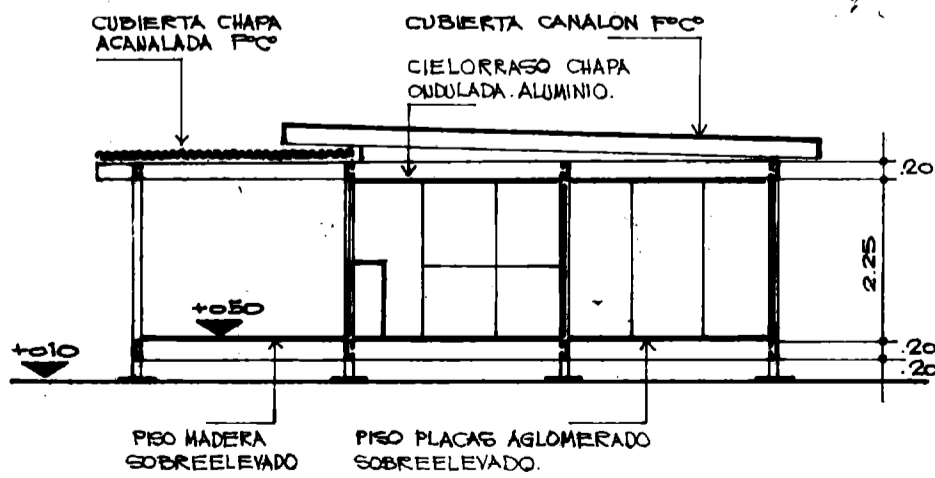


VISTA 1.

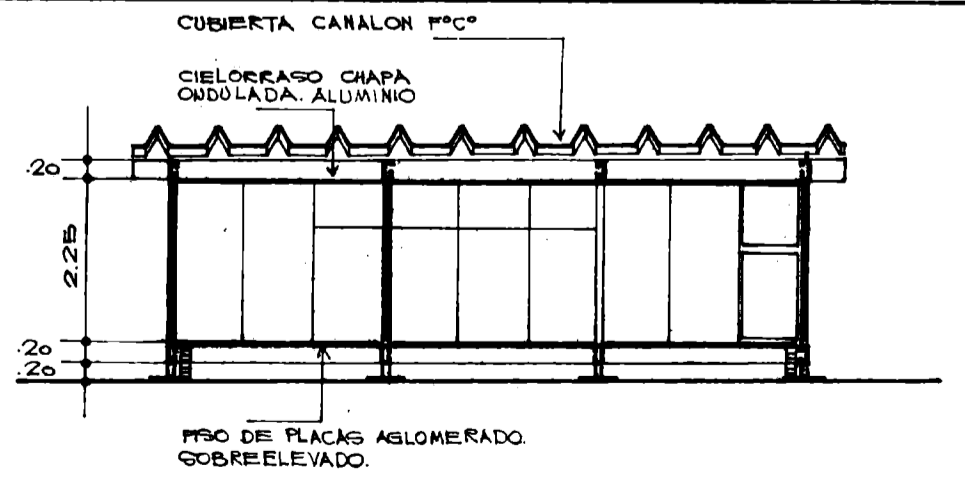


VISTA 2.

CORTES

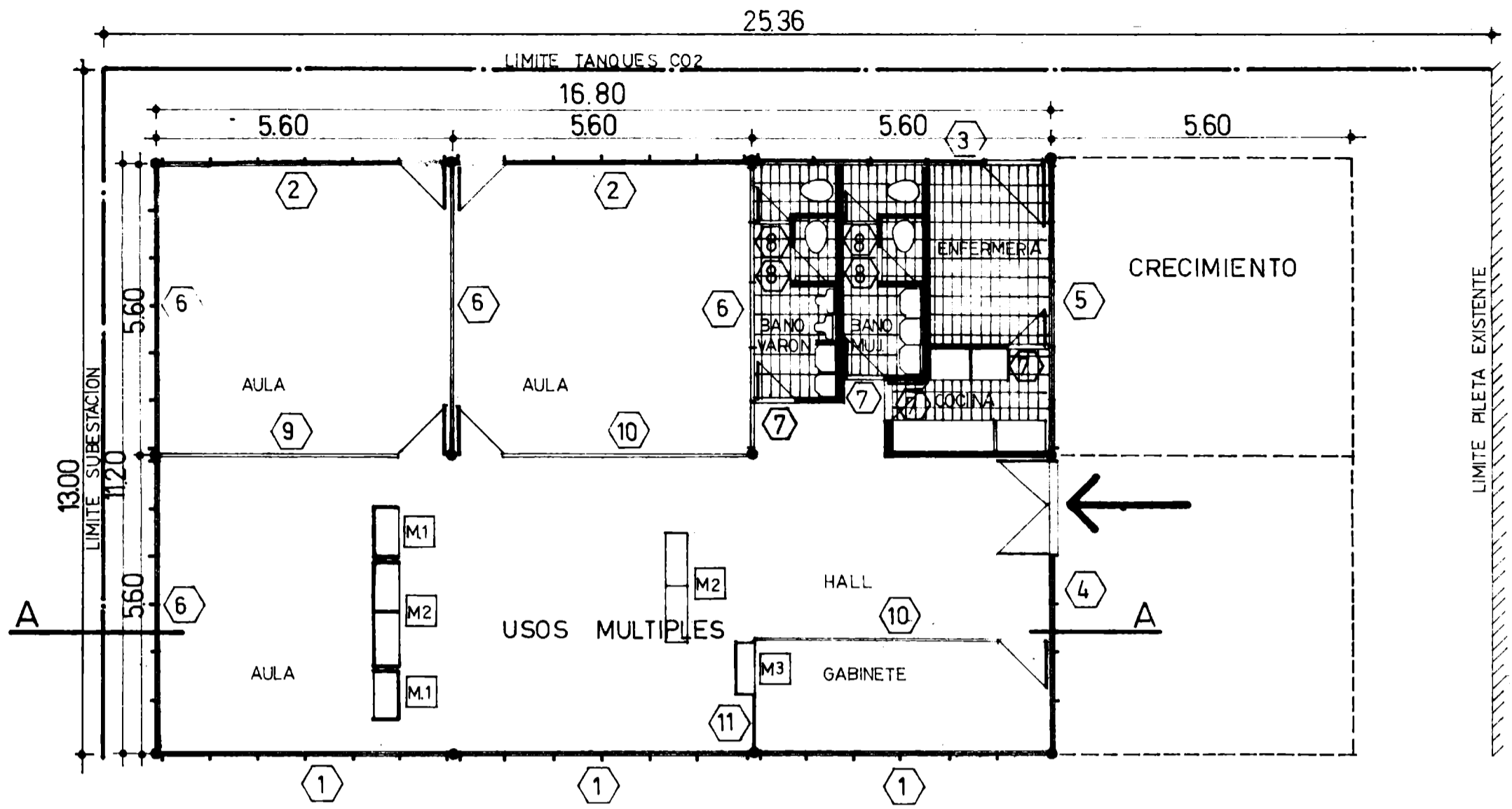


CORTE A.A



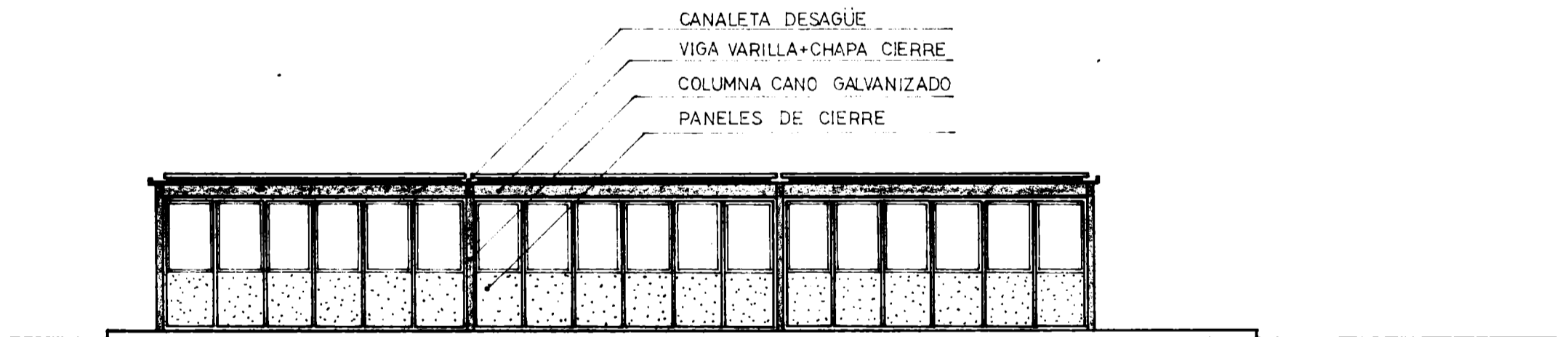
CORTE B.B.

F. ESTRELLA	F. TRINCHERI	ARQS	RUBRO	PLANO DE	DIBUJO	RUBRO	PLANO	Nº HOJA
VESTIBULO				ADMINISTRACION	F. I. BONVEHI			
				REPLANTEO - PLANTA Y VISTAS	FECHA	4-72		

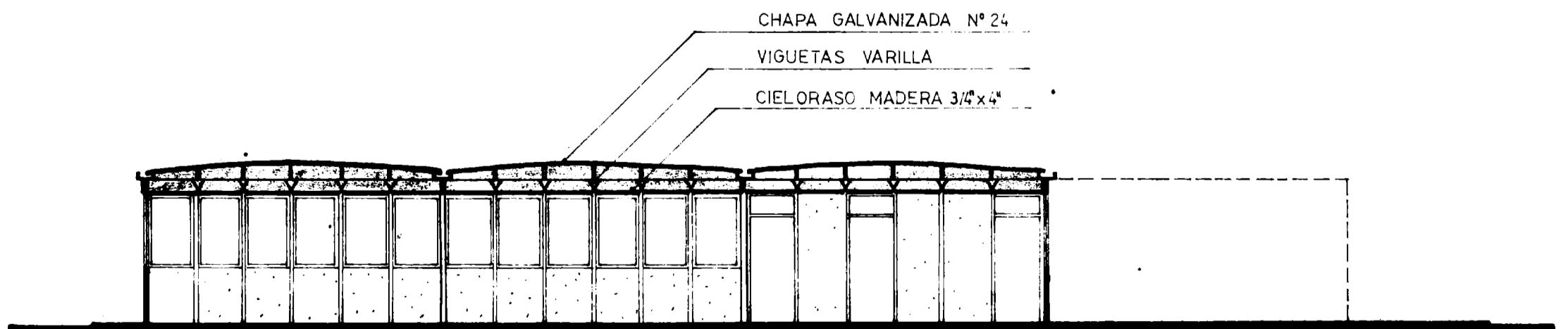


SUPERFICIE CUBIERTA 187.16 m²

FACHADA

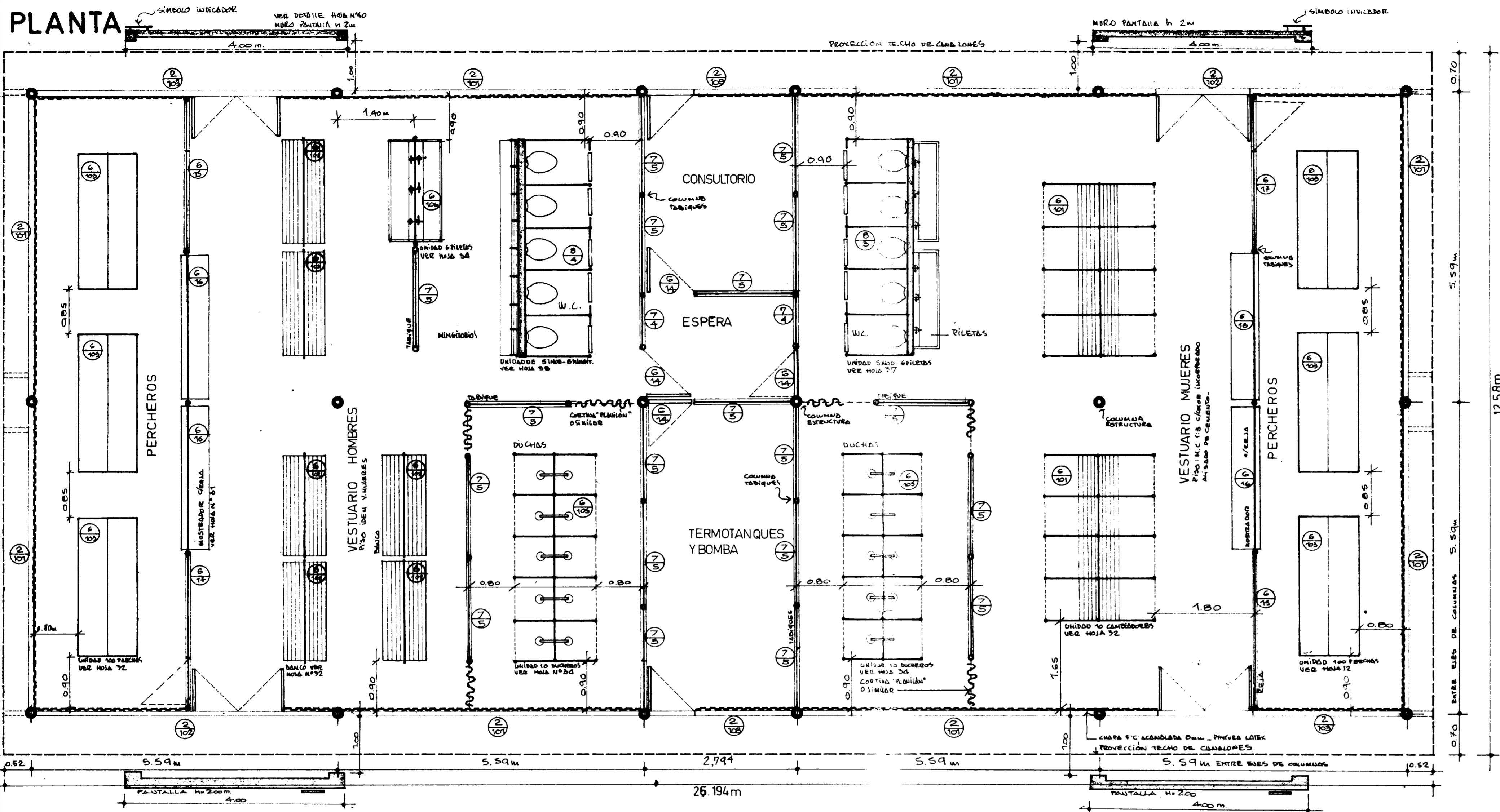


CORTE A.A



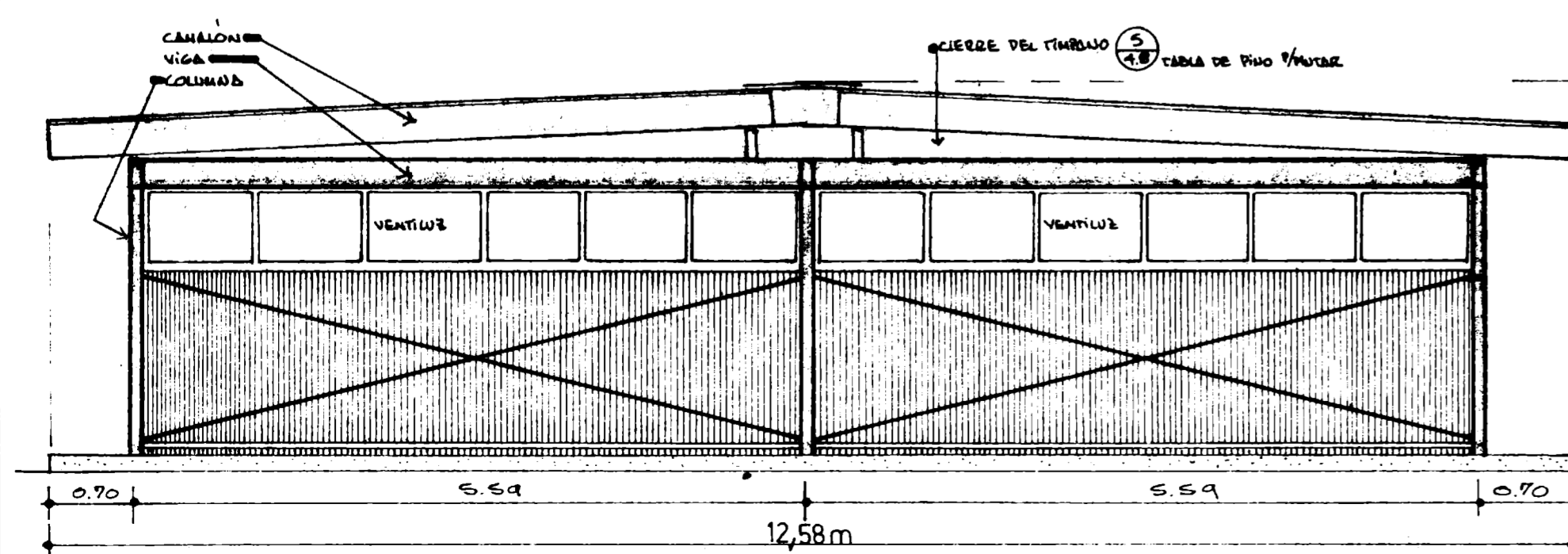
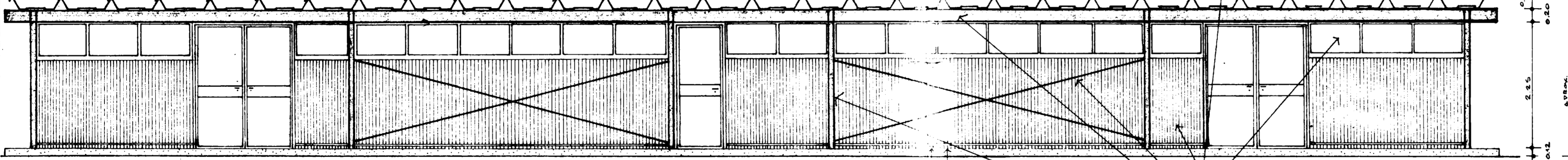
FESTRELLA M. TEMPONE F. TRINCHER. ARCS	RUBRO	PLANO DE	DIBUJO				PLANO	HOJA Nº
SISTEMA CONSTRUCTIVO TRAMA	PROYECTO	ESCUELA	FECHA					
			11-72					

PLANTA



REFERENCIAS	
NOMENCLATURA	
1	N° DE CUADRO
1.2	N° DE ELEMENTO = N° DE COMPUTO = N° DE CATALOGO
VER DETALLE HOJA N°... INDICA LA HOJA DE LA CARPETA DE "DETALLES CONSTRUCTIVOS"	
LISTA DE CUADROS	
N°	DESCRIPCION
1	ESTRUCTURA
2	CARPINTERIA
3	PISO
4	CIELOSOSOS
5	TECHO
6	PANELES INT Y VUELTOS
7	PANELES
8	SANITARIA
9	ELECTRICA
10	LOGOS
11	TRABAJOS TRADICIONALES

VISTA LONGITUDINAL



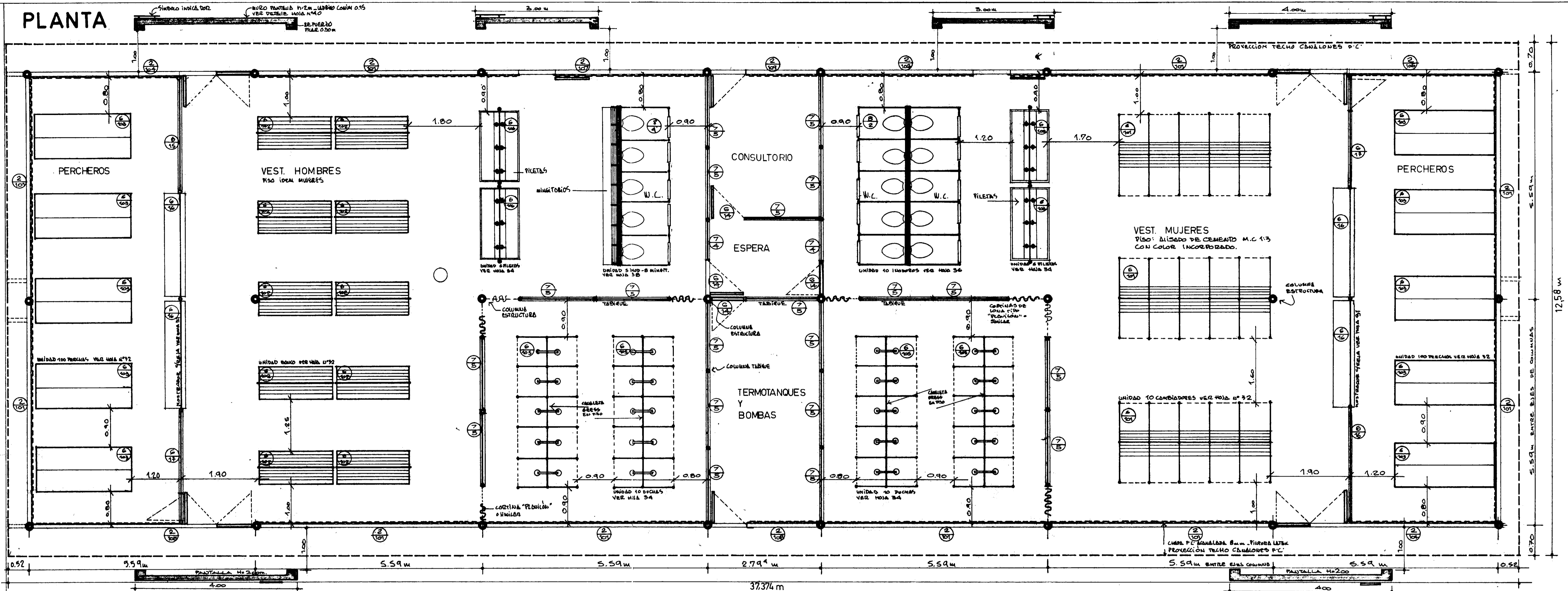
VISTA TRANSVERSAL

- VENTILAZ.
- CHAPA DE FIBROCEMENTO BOM ACABADA PINTURA LATEX INSERTADA EN SUJA SUPERIOR E INFERIOR SIN BULONES.
- ABRILLOSTAMIENTO VERTICAL E 3/4 D TENSOR HIERTO
- VIGA PRINCIPAL E 2.9. 80x200mm VARILLA
- COLUMNA: CADA 3° GELUVIONZADO ESQUADROD
- TECHO: CANALONES DE FIBROCEMENTO LARGO GUASTRO "CANALON DO" ESTERIT O SIMILAR
- PISO INTERIOR: ALIZADO DE CEMENTO COLOR INGR-ROBARO SOBRE CONTRAPISO DE HONCALGOTE N 12cm
- PISO EXTERIOR: CANTO ROTADO LAVADO

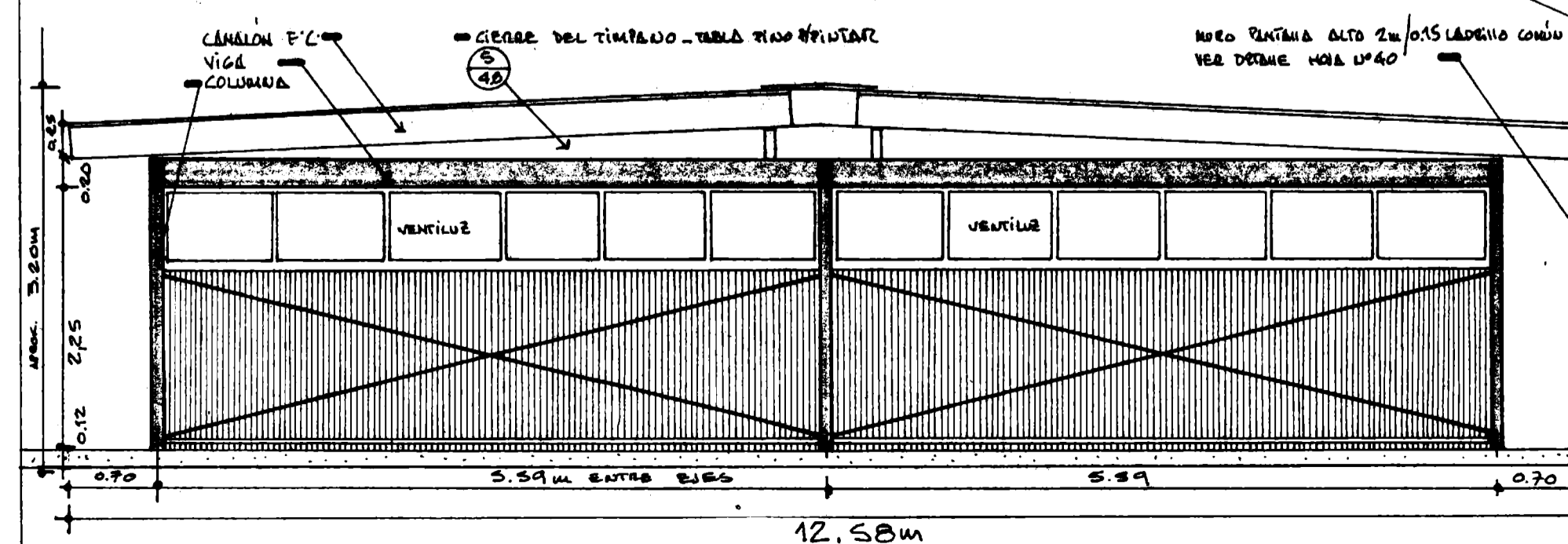
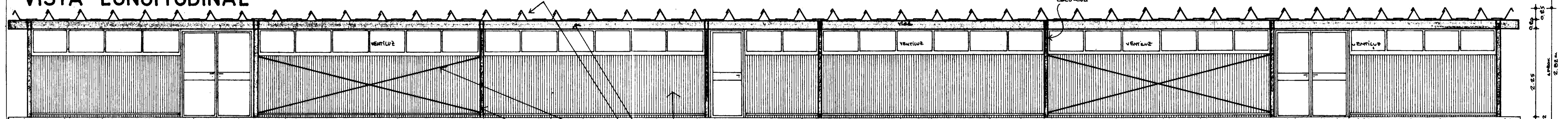
DIRECCION GENERAL DE ARQUITECTURA Y URBANISMO
 INSTITUTO VENEZOLANO DE INVESTIGACIONES Y DISEÑO URBANO
PABILLON VESTUARIO AGRONOMIA
REPLANTEO PLANTAS Y VISTAS
PROYECTOS
 A: 1:50
 A.L. MUBIELLO
 ARQ. ESTRELLA TENCHER
 ARQ. M.J. MUNDANI
 ARQ. J.C. GOMEZ
 ARQ. C. JAUREGUIZEE
 ARQ. J. PEREZ
 2844.4

F. ESTRELLA - F. TRINCHERI ARQS	PROYECTO VESTUARIO 1	PLANO DE REPLANTEO PLANTA Y VISTAS E: 1:50	HOJA N°
---------------------------------	--------------------------------	---	---------

PLANTA



VISTA LONGITUDINAL



VISTA TRANSVERSAL

- CHAPA FIBROCEMENTO 8mm ACABADA PINTURA LATEX - INSECTICIDA BANCOS SIX TOXICOS
- AISLAMIENTO VERTICAL E 3 A D TAMPON DE HIERRO
- VIGA PRINCIPAL E 2 A. 6x20x120
- COLUMNA E 4.5 CASO GALVANIZADO
- TECHO CANALON 66" EXCENT SIMILAR LARGO 6m
- PISO INTERIOR: ALISADO M.C. 1:3 INCORPORADO
- PISO EXTERIOR: CALZO RODADO VER HOJA N° 40

REFERENCIAS

1	N° DE RUBRO	VER HOJA N° 1
12	N° DE ELEMENTO - N° CANTONADO N° DE COMPUTO	INDICA VER HOJA N° DE LA CARPETA "DETALLES CONSTRUCTIVOS"

LISTA DE RUBROS

- 1 ESTRUCTURA
- 2 CARPINTERIA
- 3 PISO
- 4 CIELOSOS
- 5 TECHO
- 6 TABIQUES INT. CUADROS
- 7 PANELES
- 8 I. SANITARIA
- 9 I. ELECTRICA
- 10 I. GAS
- 11 TRABAJOS TRADICIONALES

DIRECCION GENERAL DE ARQUITECTURA Y URBANISMO
DIVISION DE URBANISMO
DEPARTAMENTO DE DISEÑO URBANO

PLANTA VESTUARIO

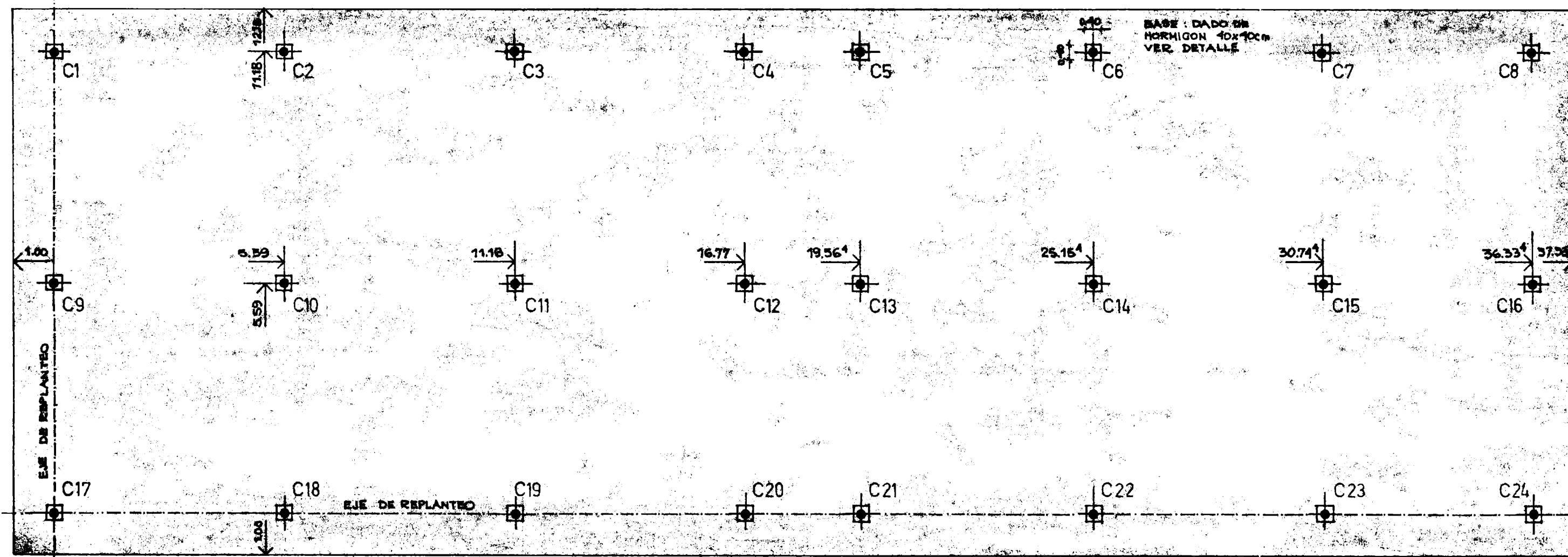
REPLANTEO PLANTAS Y VISTAS
PROYECTOS

ESCALA: 1:50 FECHA: 4-72

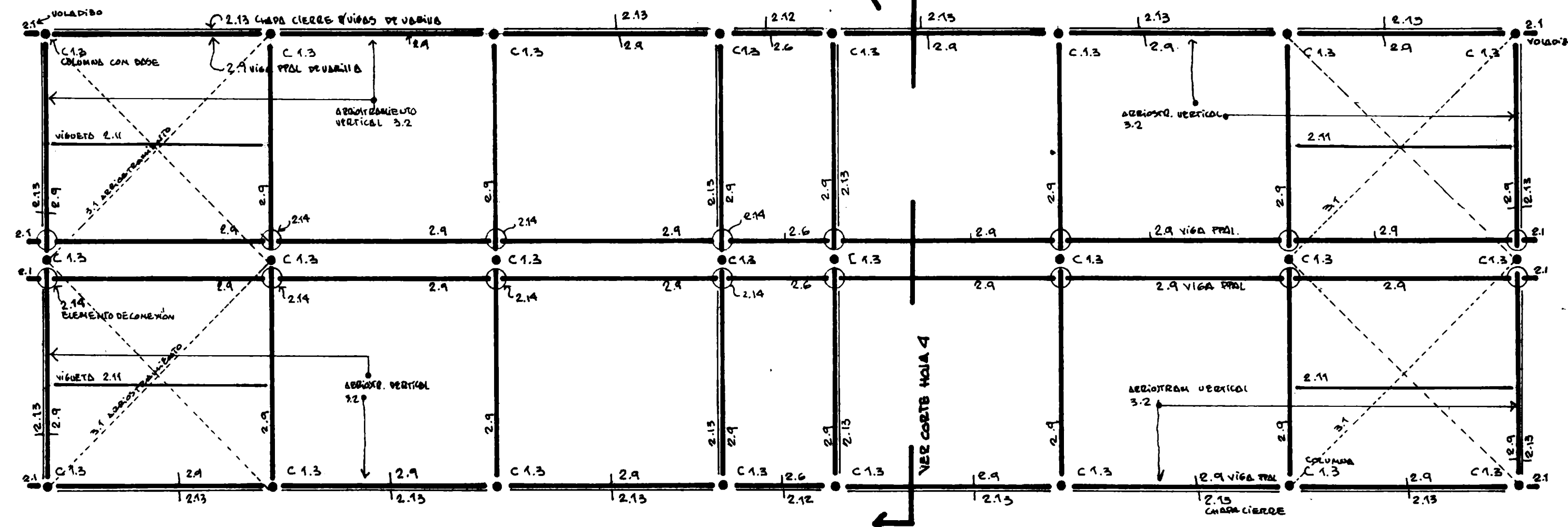
PROYECTANTE: A.L. MORELLO INGENIERO DEPARTAMENTO: ARQ. J.C. GOMEZ
 PROFESIONISTA: F. ESTRELLA, F. TRINCHERÍ DIRECTOR: ARQ. C. JAUREGUIBARRIA
 JEFE DIVISION: ARQ. M.J. MUNDANI DIRECTOR GENERAL: ARQ. J. PREGO

2844

PLANTA DE BASES VESTUARIO



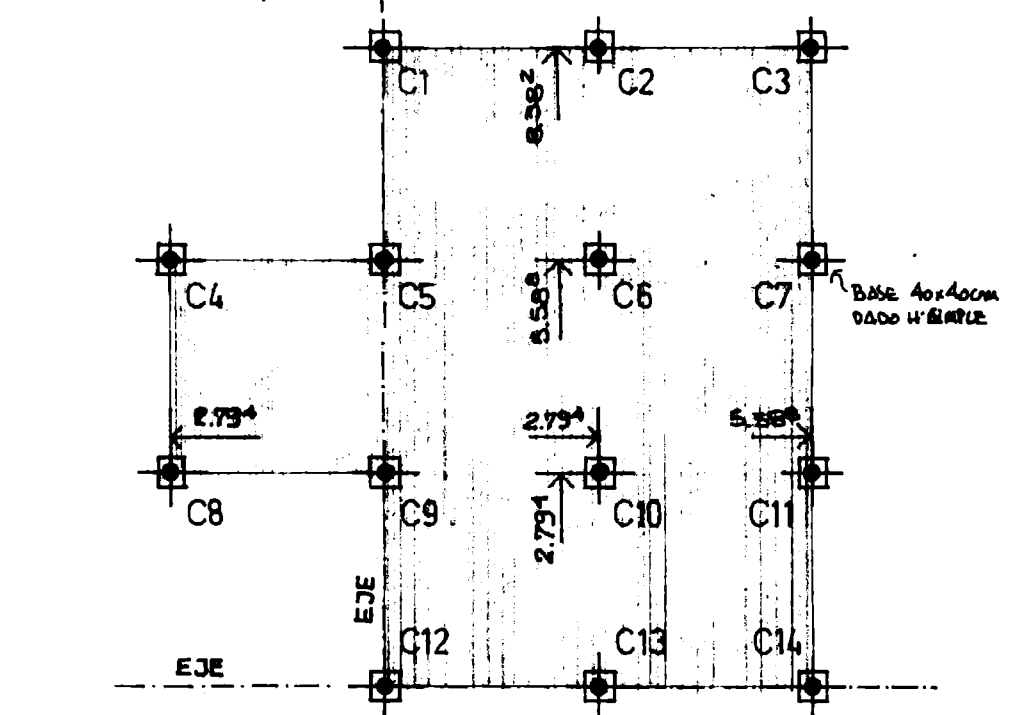
PLANTA DE ESTRUCTURA +2.25 VESTUARIO



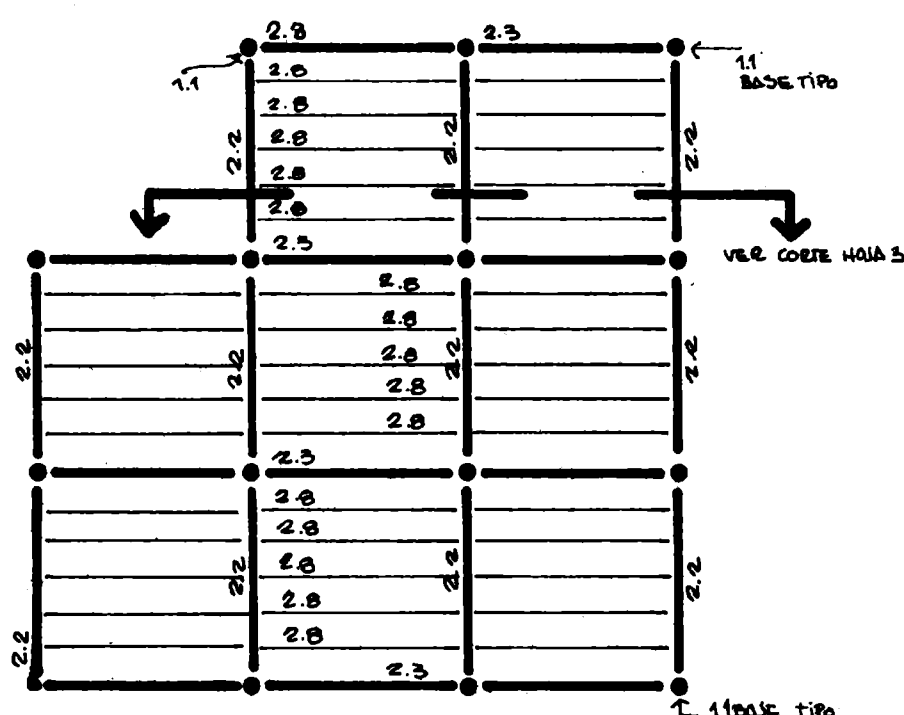
- TODAS LAS COLUMNAS SON TIPO COLUMNA 1.3 - CON BASE
 - TODAS LAS VIGAS MENOS 4 SON TIPO VIGA VARIAS 2.4 -
 - 4 VIGAS SON TIPO 2.6
 - 4 VIGUETAS TIPO 2.11

PARA IDENTIFICAR LOS ELEMENTOS VER:
 - HOJA 2: CATALOGO ESTRUCTURA
 - HOJA 4: CORTE 2 MODULOS DE 5.50m
 - LISTA DE ELEMENTOS DE ESTRUCTURA

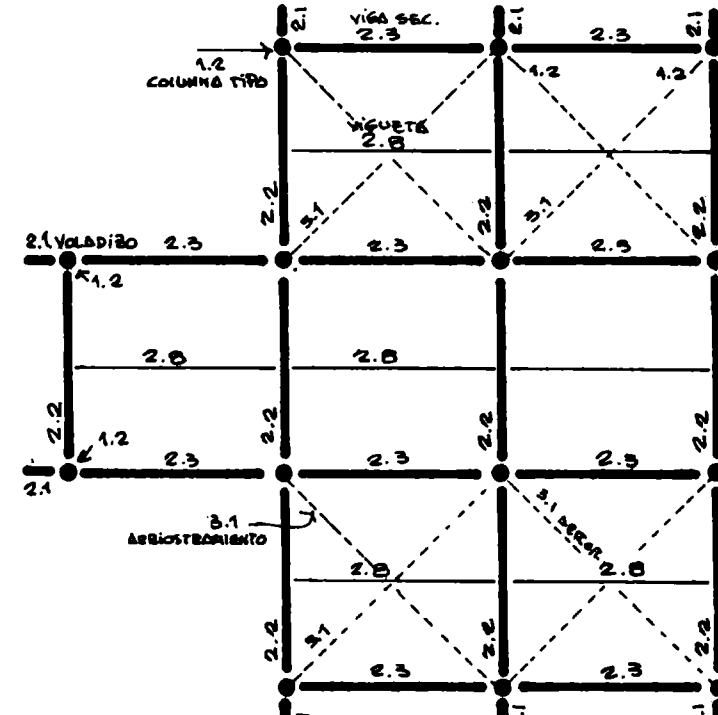
PLANTA DE BASES ADM.



PLANTA DE ESTRUCTURA +0.40 ADM.



PLANTA DE ESTRUCTURA +2.65 ADM.

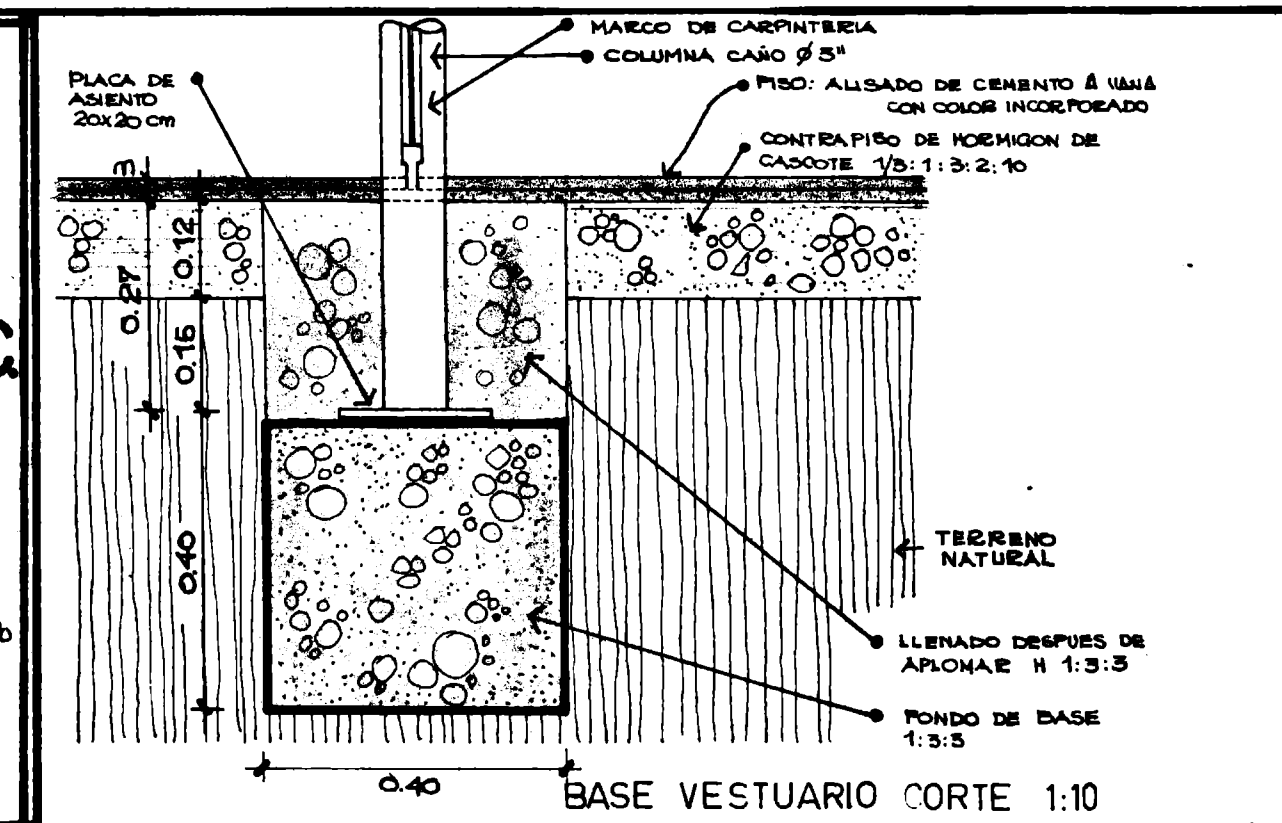


EDIF. ADMINISTRAC

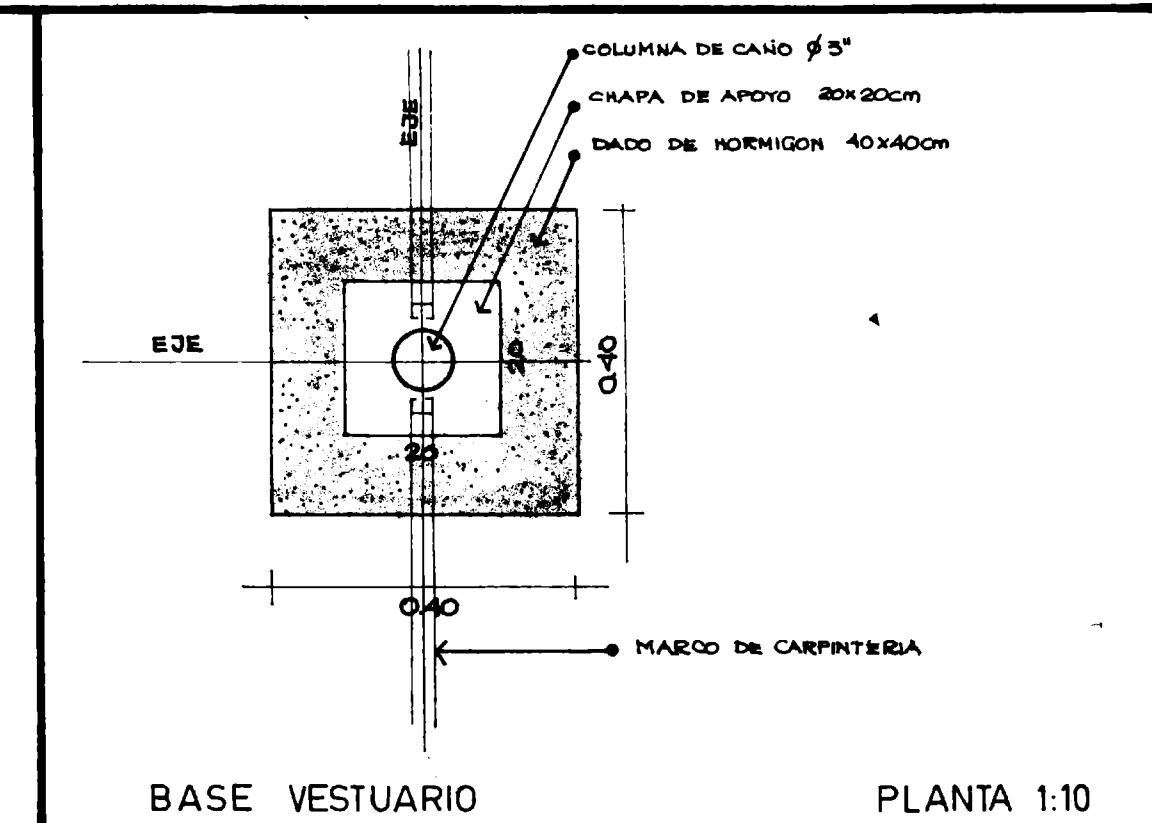
E. 1:60

PARA IDENTIFICAR LOS ELEMENTOS VER:

- HOJA 2 - CATALOGO
- HOJA 3 - CORTE 2 MODULOS ESTRUCT.
- LISTA DE ELEMENTOS DE ESTRUCTURA



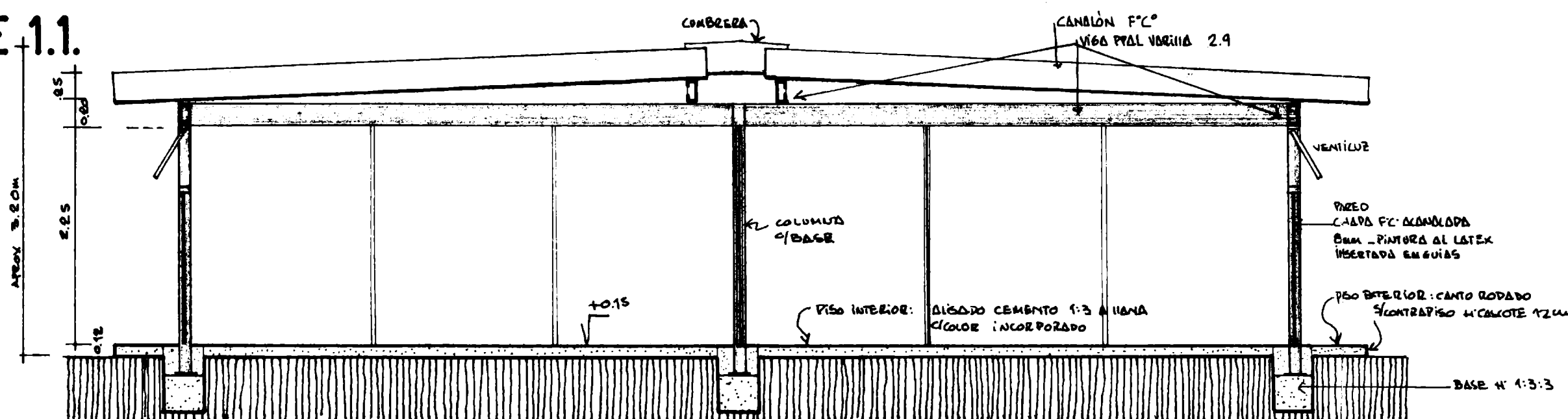
BASE VESTUARIO CORTE 1:10



BASE VESTUARIO

PLANTA 1:10

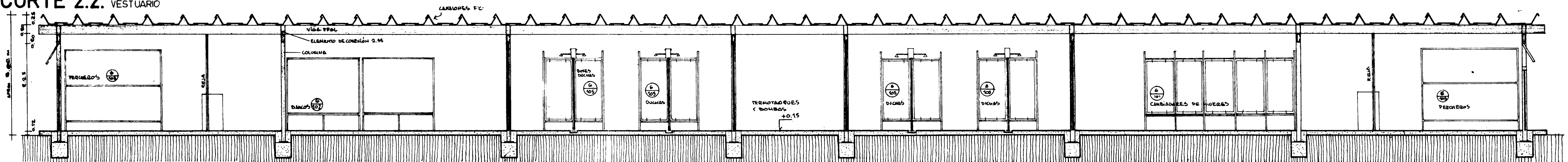
CORTE 1.1.
VESTUARIO



REFERENCIAS

"VER HOJA N." CORRESPONDE A HOJA DELA CARPETA "DETALLES CONSTRUCTIVOS"

CORTE 2.2. VESTUARIO

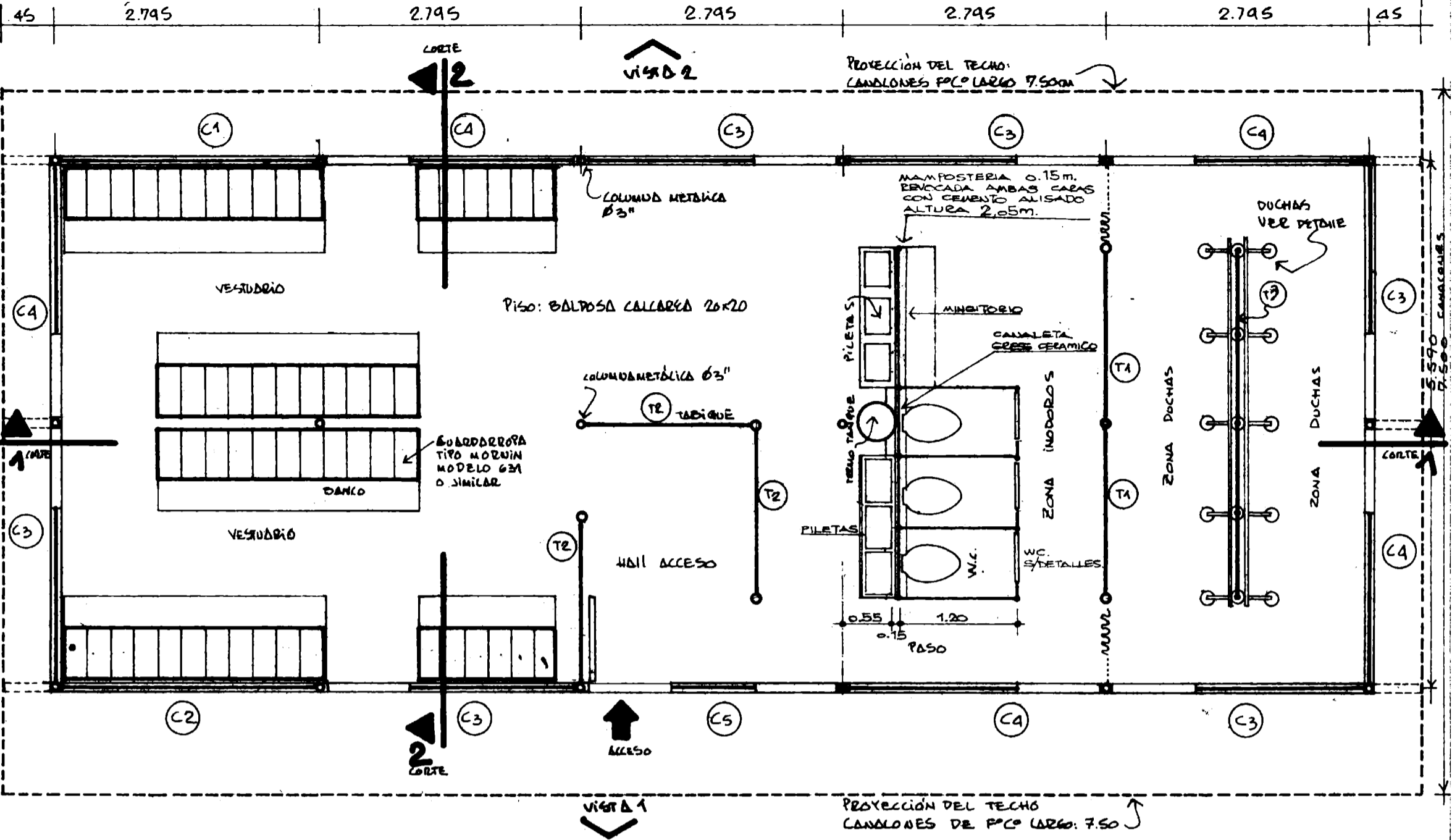


F. ESTRELLA - F. TRINCHER - ARGOS	PROYECTO	PLANO DE	Nº HOJA
	VESTUARIO 2	• VESTUARIO - CORTES - REPLANTEO BASES - PLANTA ESTRUCTURA • ADMINISTR. PLANTAS DE ESTRUCT. - REPLANTEO BASES	

PLANTA

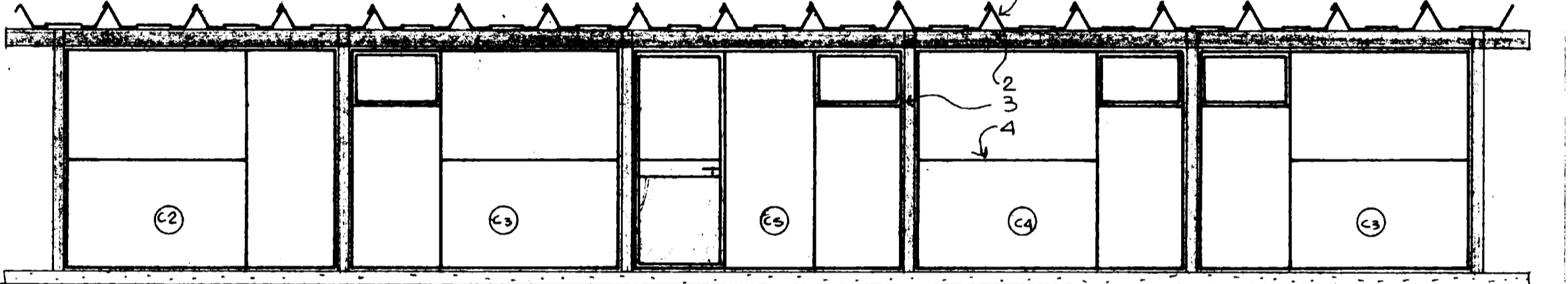
E: 1:50

14.875 m

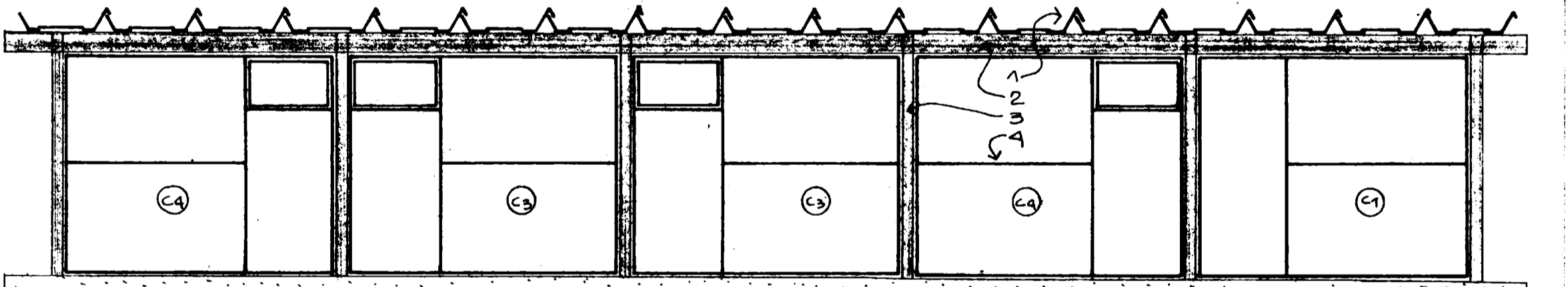


VISTAS E 1:50

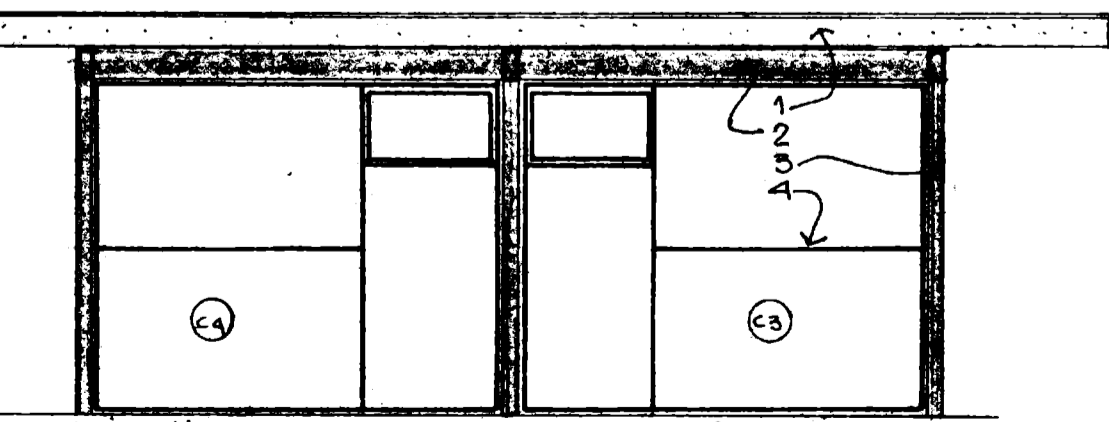
- 1 CANALÓN DE PCO
- 2 VIGA CHAPA DOBLADA
- 3 COLUMNA METÁLICA Ø3"
- 4 MARCO DE CARPINTERÍA



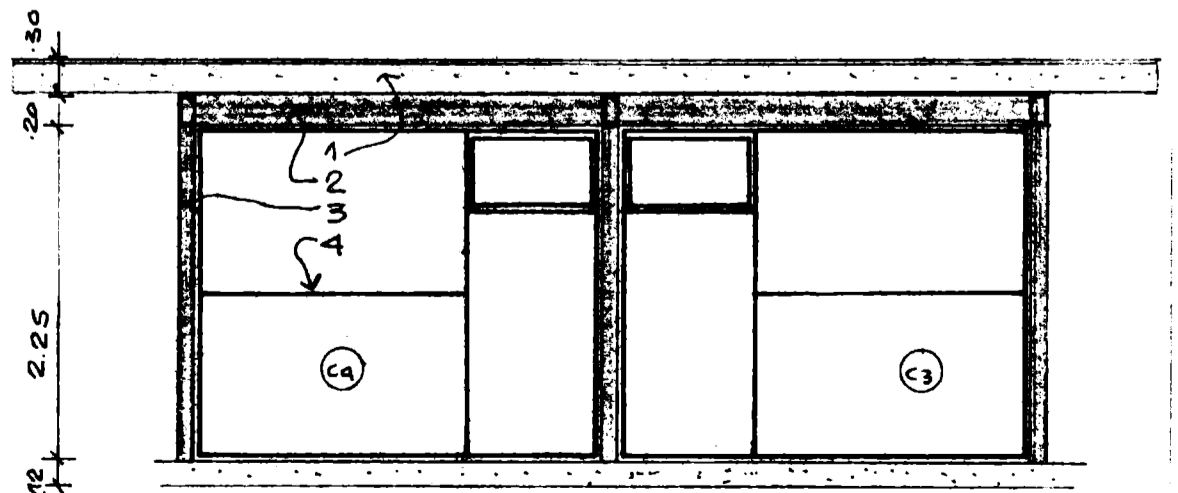
VISTA 1



VISTA 2



VISTA 3



VISTA 4

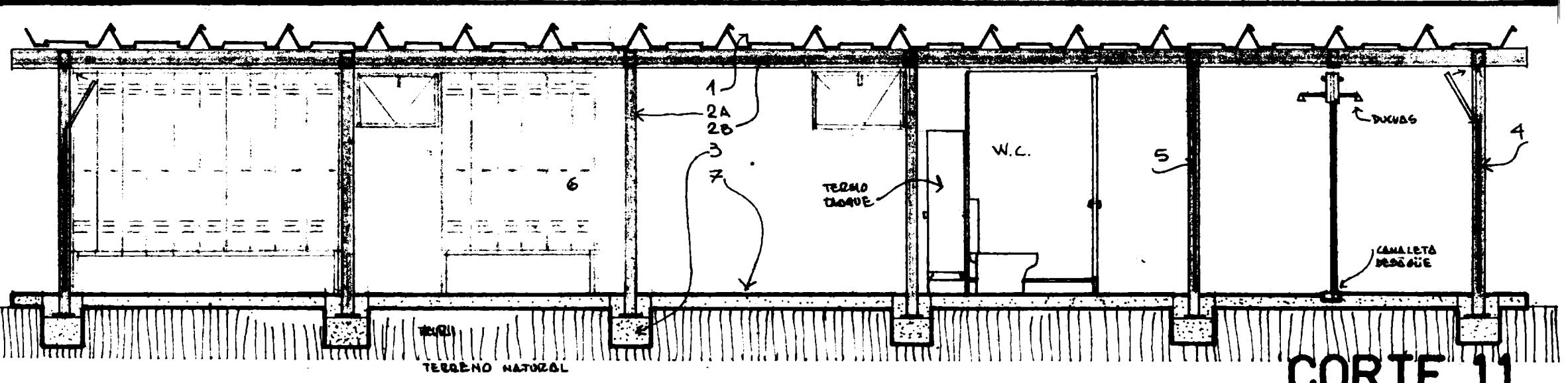
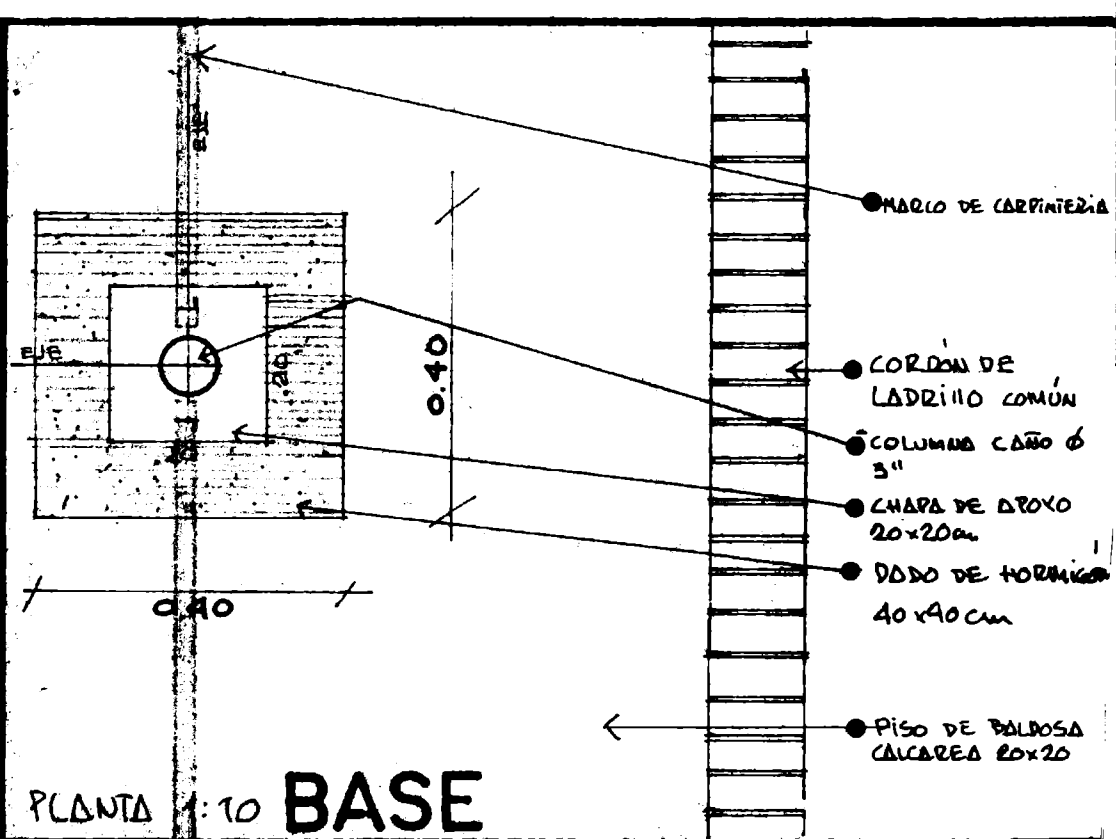
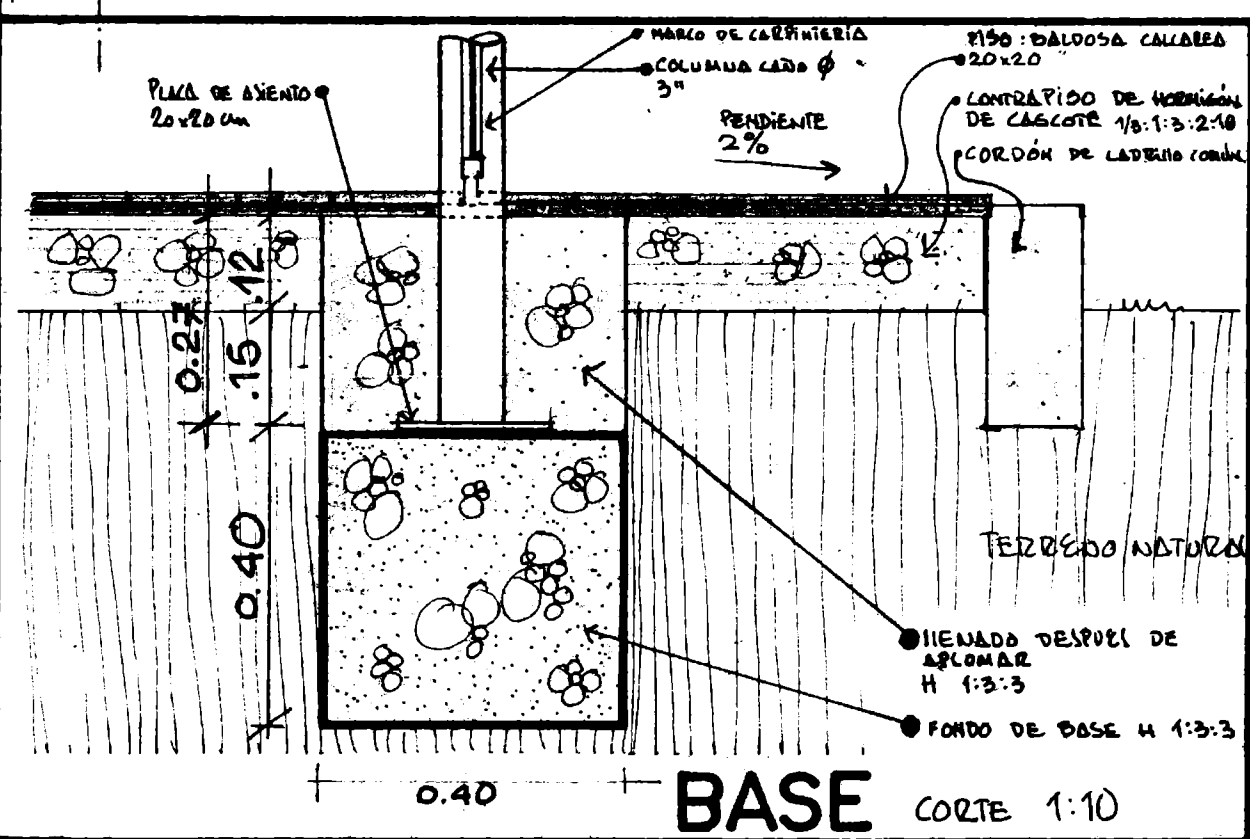
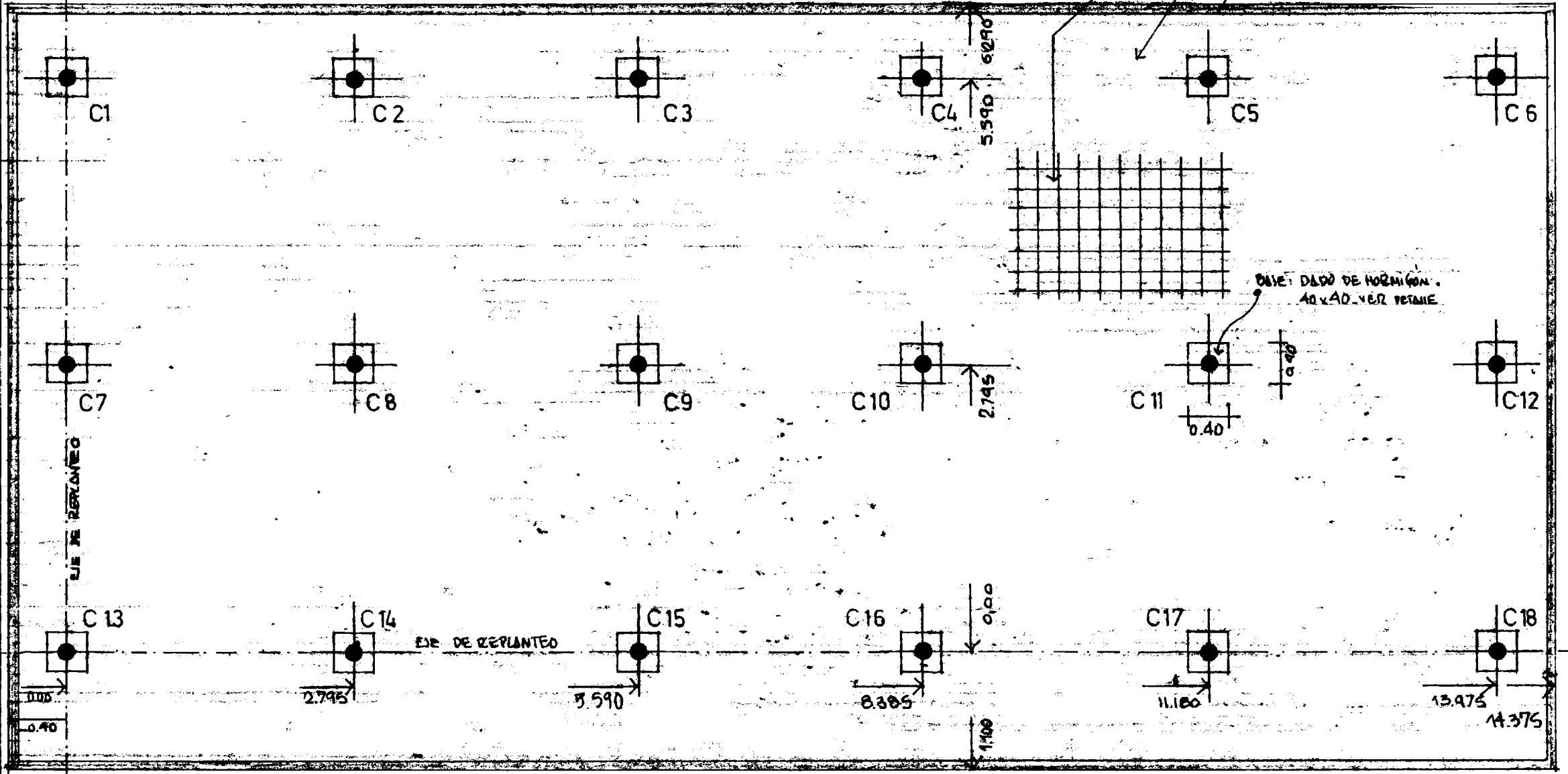
VESTUARIO JARDIN ZOOLOGICO

PERSONAL DE LIMPIEZA JARDINERIA Y SERENOS

F ESTRELLA-F TRINCHERI / ARQUITECTOS

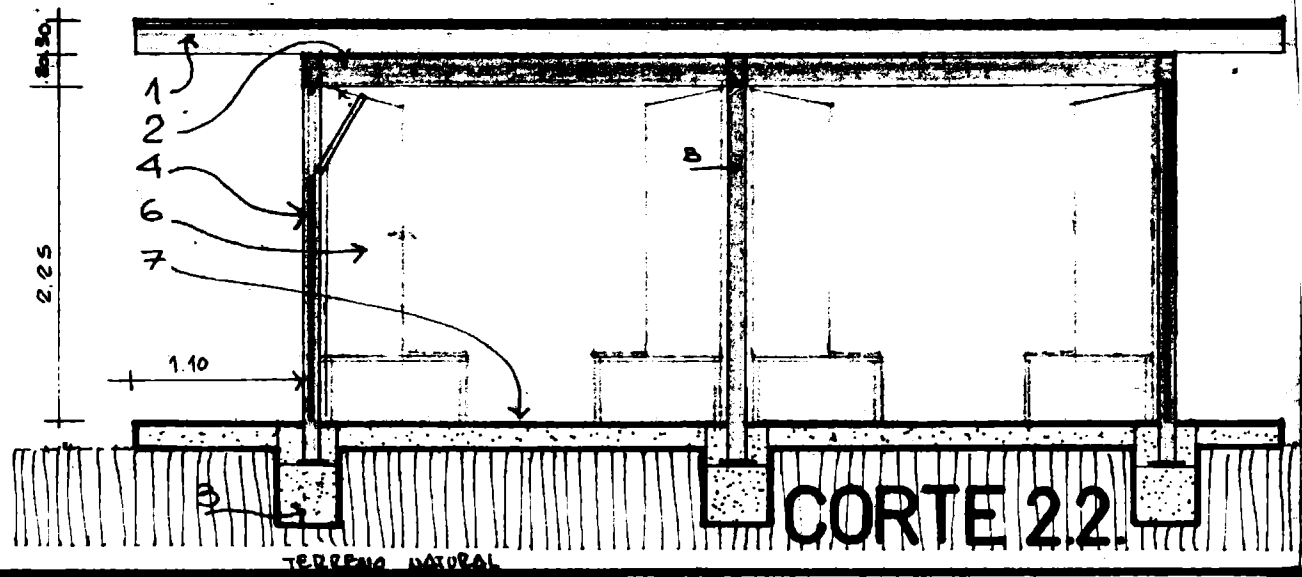
CONTRAPISO Y BASES E 1:50

PISO: BALDOSA CALCAREA ROSA 20x20 JUNTA RECTA
 CONTRAPISO DE HORMIGÓN DE CASCO 1/3:1:3:2:10
 BORDE: CORDÓN DE LADRILLO COMÚN



CORTES E 1:50

- 1: CANALONES DE FIBROCEMENTO
- 2: ESTRUCTURA METÁLICA
 A: COLUMNA CAÑO Ø 3"
 B: VIGA 8x20cm CANA DOBLADA
- 3: BASE DE HORMIGÓN 40x40
- 4: MARCO DE CARPINTERIA
- 5: TABIQUES INTERIORES
- 6: GUARDABARRERA METÁLICO TIPO NORMIA MODELO 631 O SIMILAR
- 7: PISO DE BALDOSA CALCAREA 20x20 CONTRAPISO HORMIGÓN SOBRE 1/3:1:3:2:10



VESTUARIO JARDIN ZOOLOGICO PERSONAL DE LIMPIEZA JARDINERIA Y SERENOS

F. ESTRELLA F. TRINCHERI / ARQUITECTOS

PLANTA

LOS DETALLES MARCADOS CON UN CUADRADO ESTÁN EN LOS PLANOS DE ENCUENTROS TIPO

VISTA CORTE

VISTA ACCESO

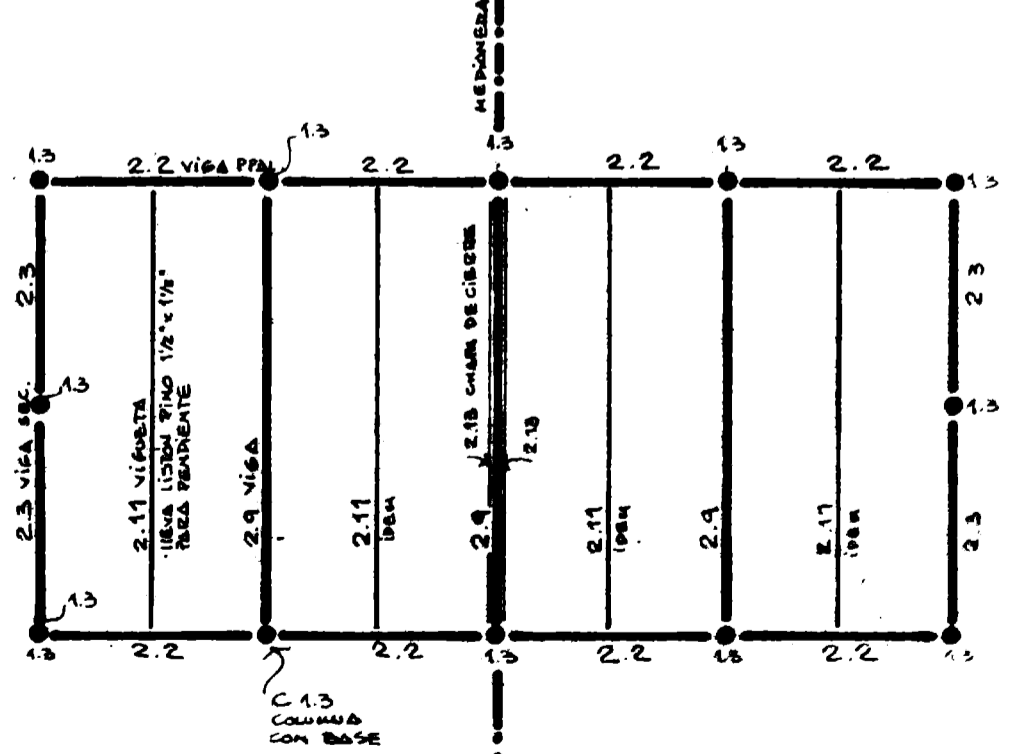
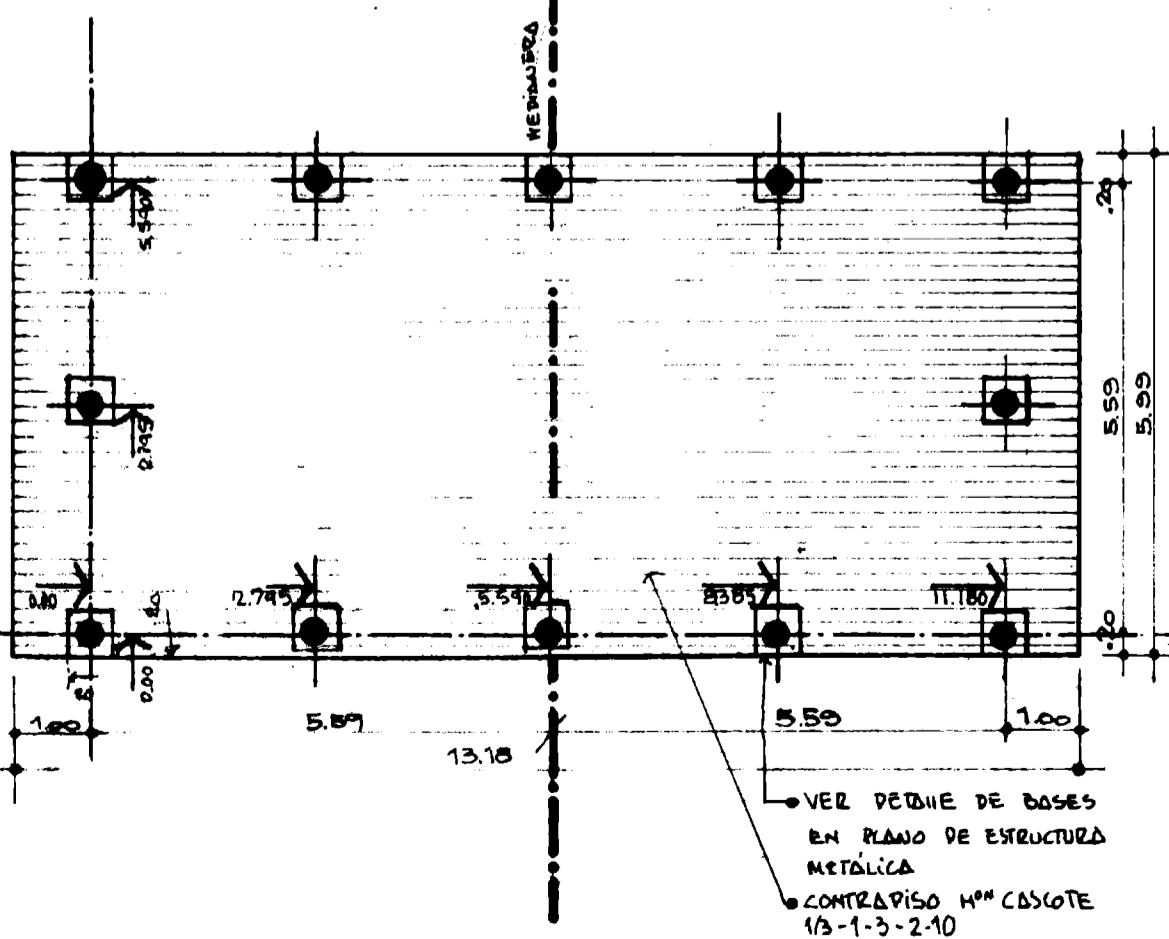
- TECNO TIPO 1
- BLOQUES DE HORMIGÓN - REVOQUE SALPICADO C/COLOR INCORPORADO
- PISO ALISADO CEMENTO ALLANA CON COLOR INCORPORADO S/CON. TRAPISO COMUN DE 12CM. DE ESPESOR
- CIELORASO DE POLIESTIRENO EXPANDIDO

BASES Y CONTRAPISO

E 1:100

PLANTA DE ESTRUCTURA

E 1:100



- PARA IDENTIFICAR ELEMENTO DE ESTRUCTURA VER HOJAS
- 2. CORTADO DE ESTRUCTURA
 - 3. CORTE TIPO 270
 - 4. CORTE TIPO 540

F. ESTRELLA - F. TRINCHERI - M. TEMPONE

RUBRO

PLANO DE

DIBUJO

RUBRO

SISTEMA CONSTRUCTIVO

TRAMA

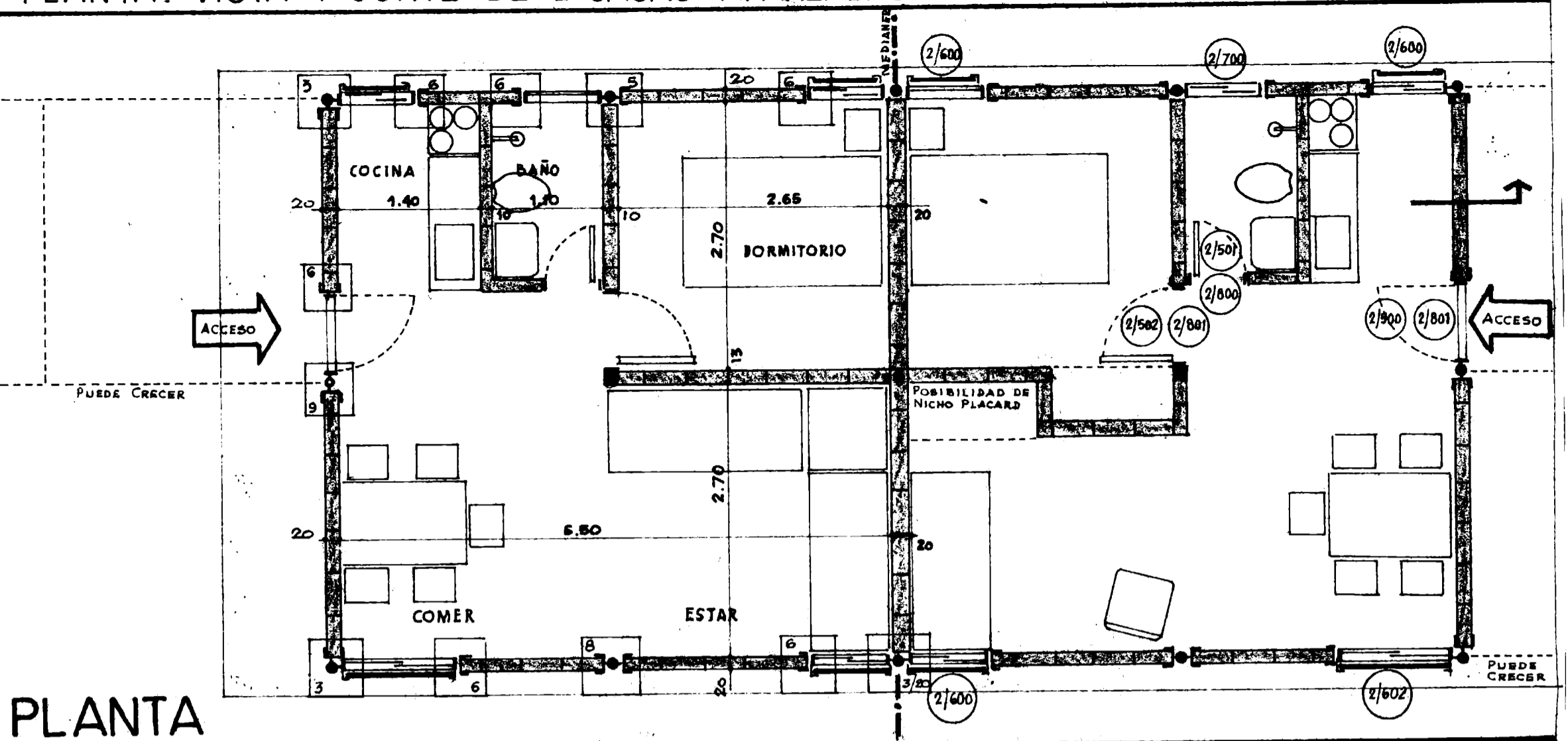
PROYECTO

2 VIVIENDAS APAREADAS

F. ESTRELLA

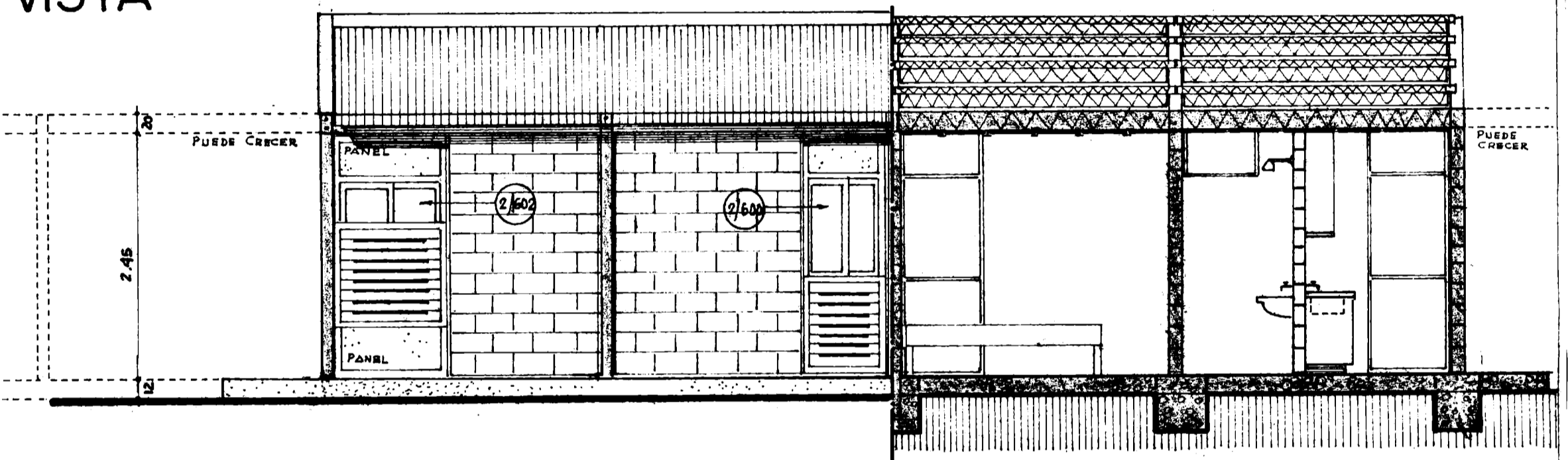
FECHA

7-72

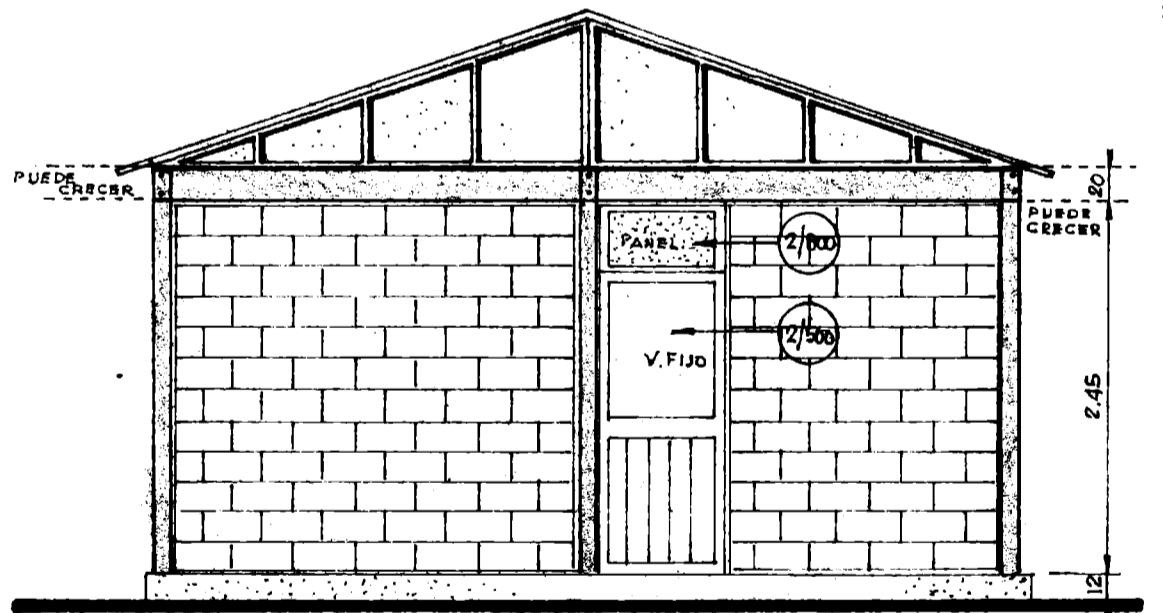


PLANTA
VISTA

CORTE



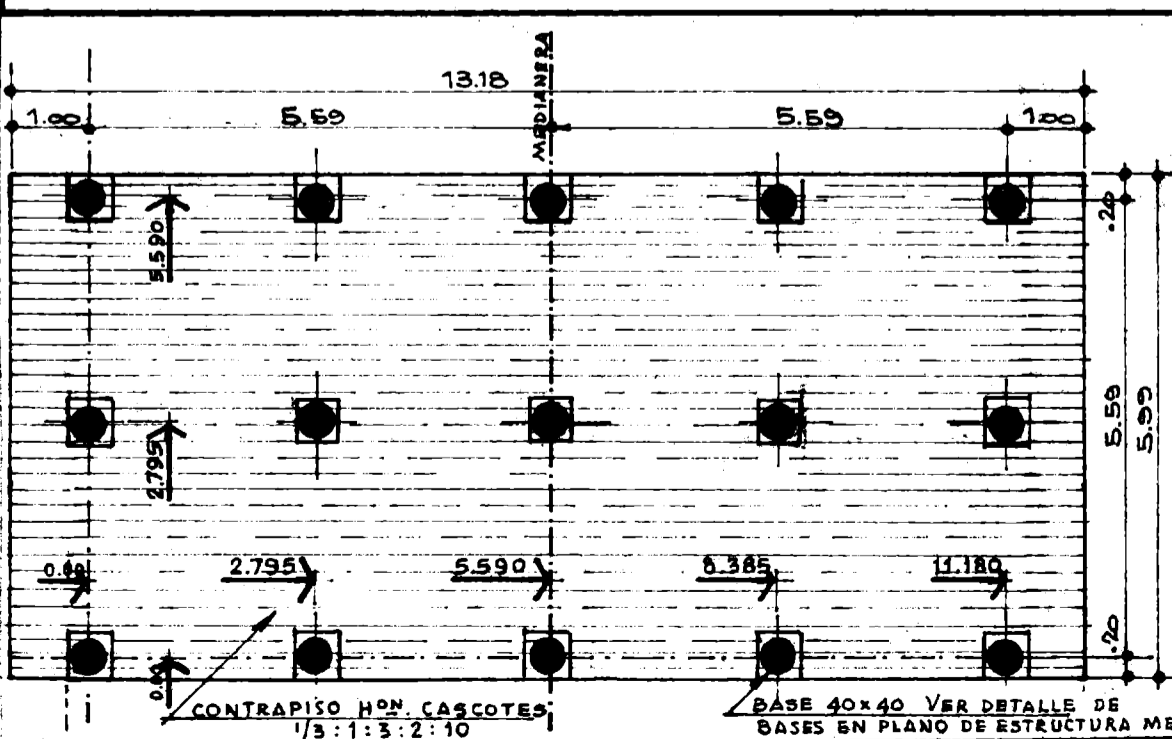
- *TECHO TIPO
- *BLOQUES DE HORMIGÓN REVOQUE SALPICADO COLOR INCORPORADO
- *PISO ALISADO CEMENTO A LLANA CON COLOR INCORPORADO SOBRE CONTRAPISO DE CASCOTES 1/3-1-3-2-10
- *CIELORRASO DE POLIESTIRENO EXPANDIDO



VISTA

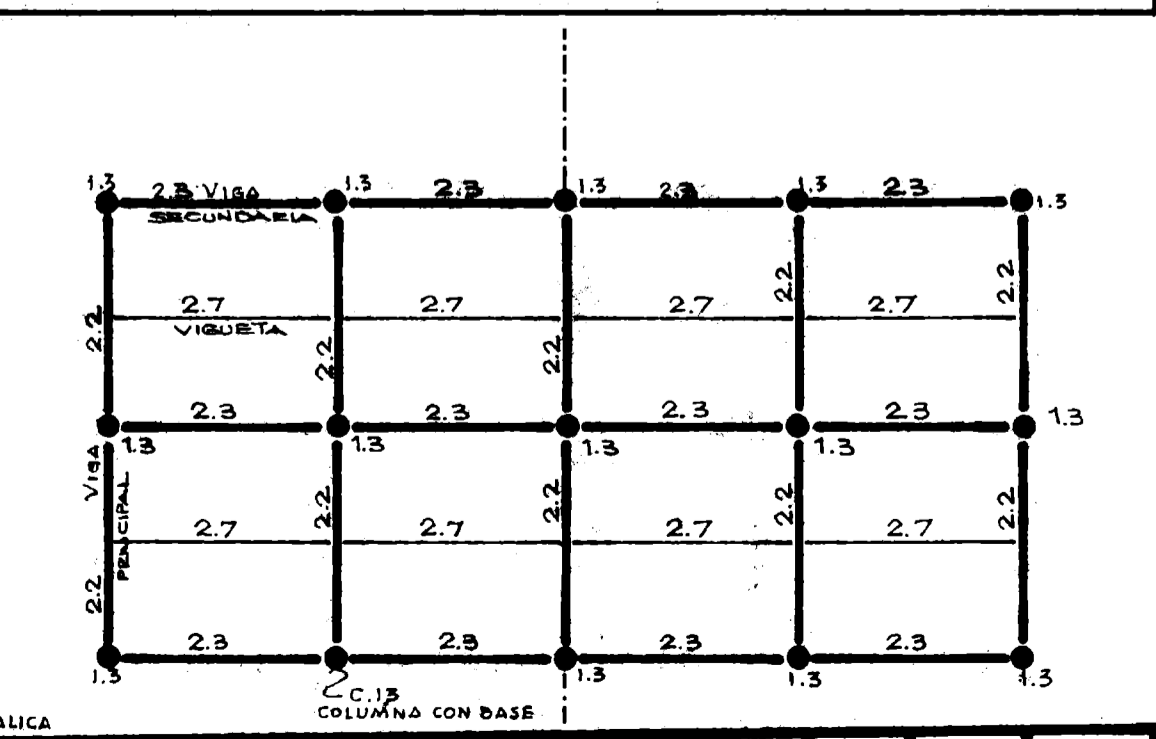
BASES Y CONTRAPISO

E. 1:100

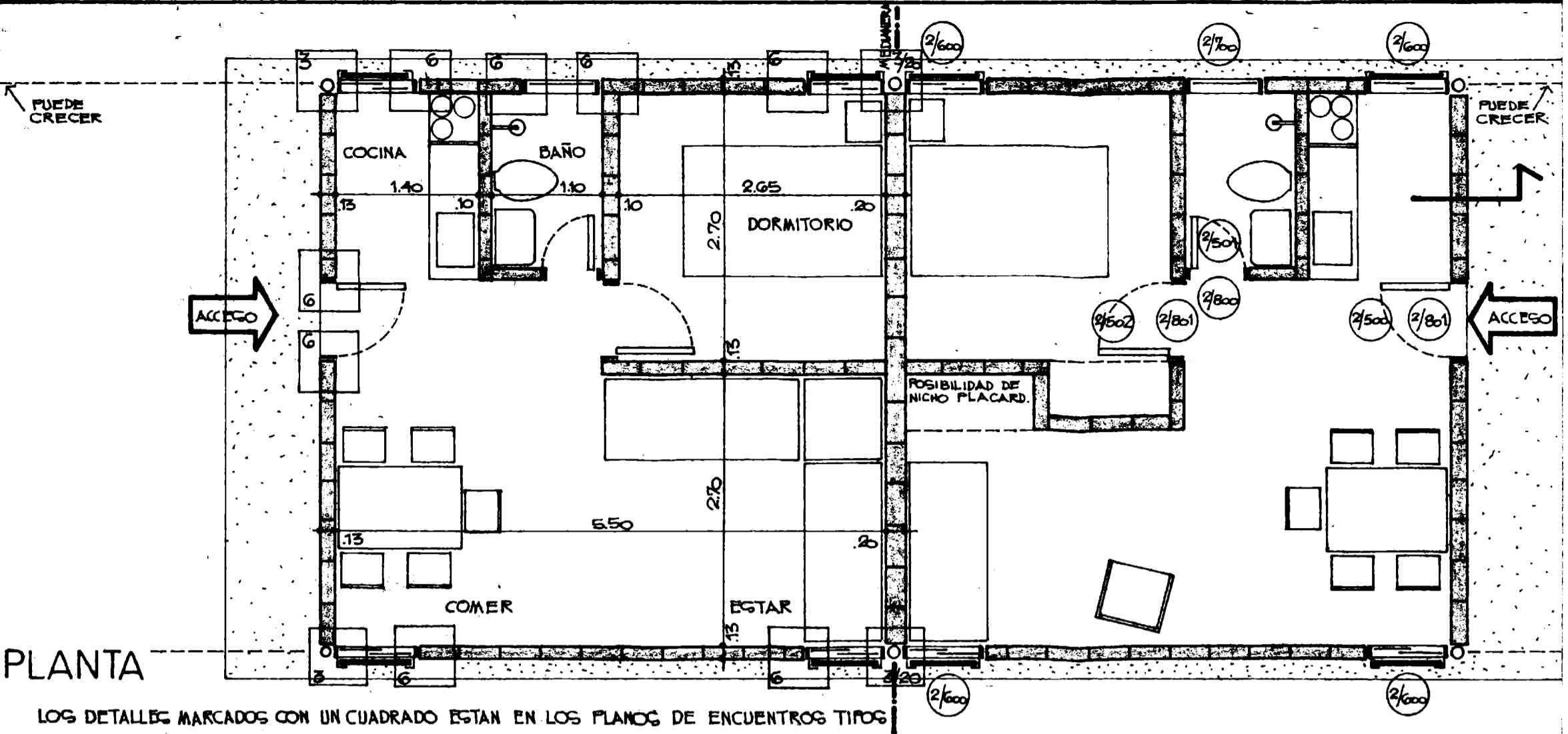


PLANTA DE ESTRUCTURA

E. 1:100



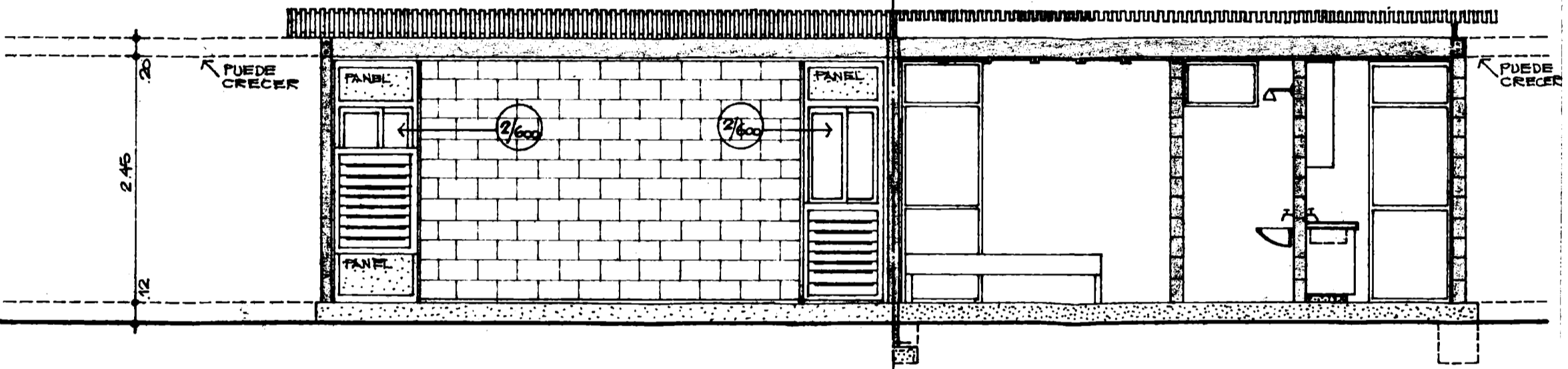
FESTRELLA-F. TRINCHER!-MTEMPONE-ARQ.	RUBRO	PLANO DE	DIBUJO	RUBRO	PLANO	Nº HOJA
SISTEMA TRAMA	PROYECTO		FECHA			



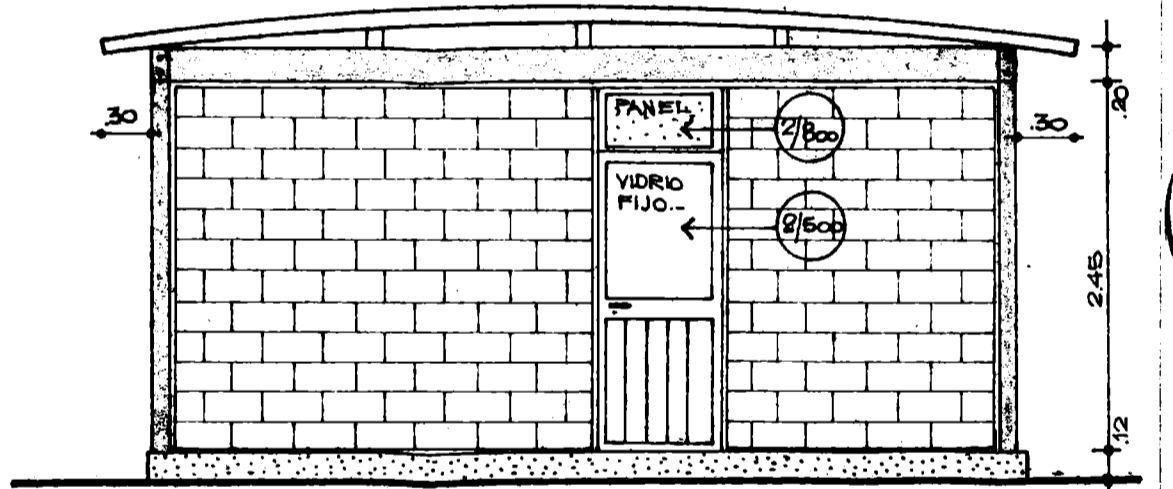
PLANTA

LOS DETALLES MARCADOS CON UN CUADRADO ESTAN EN LOS PLANOS DE ENCUENTROS TIPOS

VISTA CORTE



- TECNO TIPO 5
- BLOQUES DE HORMIGON REVOQUE GALPICADO C/COLOR INCORPORADO.
- PISO ALIGADO CEMENTO A LLANA CON COLOR INCORPORADO S/CON TRAPISO COMUN DE 12 CM DE ESPESOR.
- CIELORRAGO DE POLIESTIRENO EXPANDIDO.



VISTA

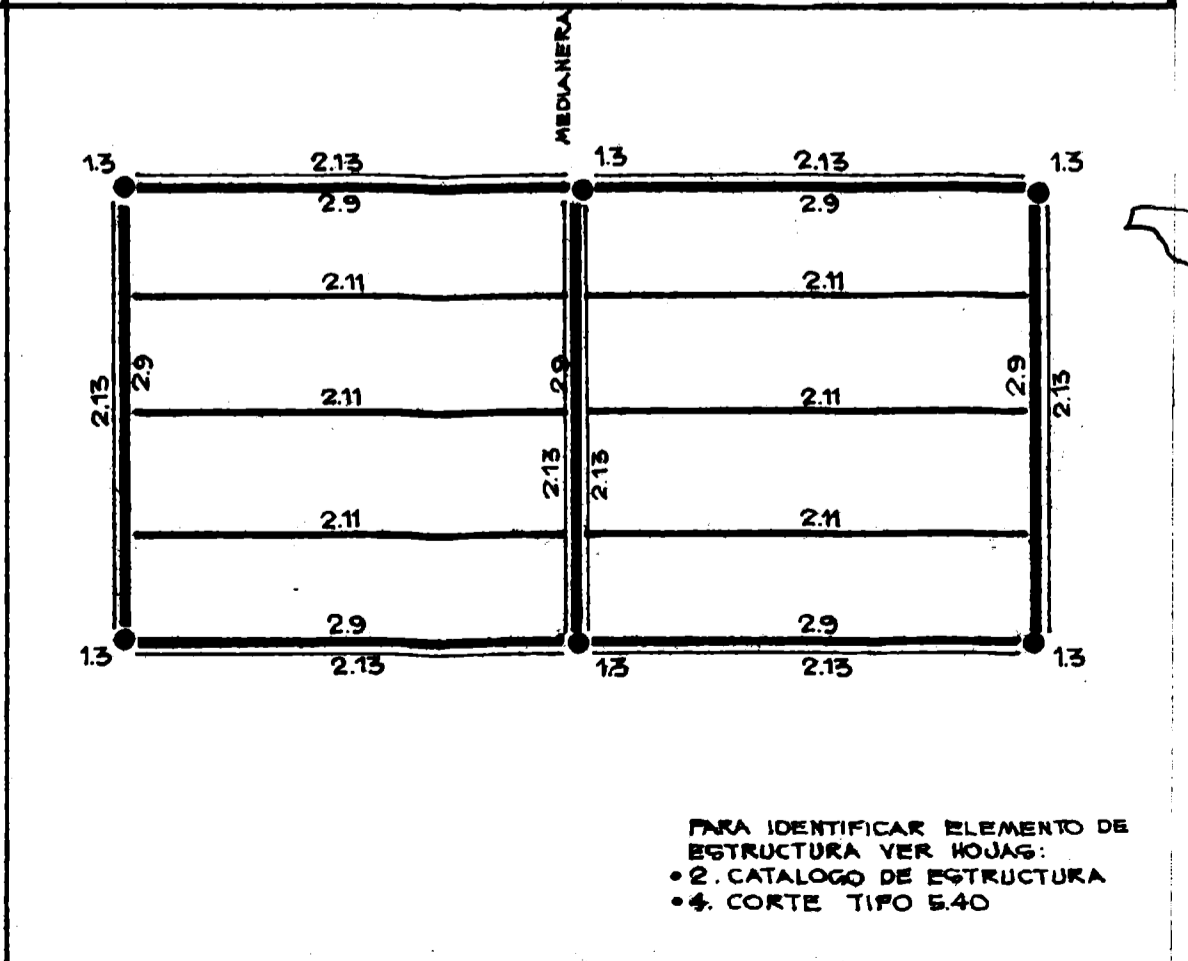
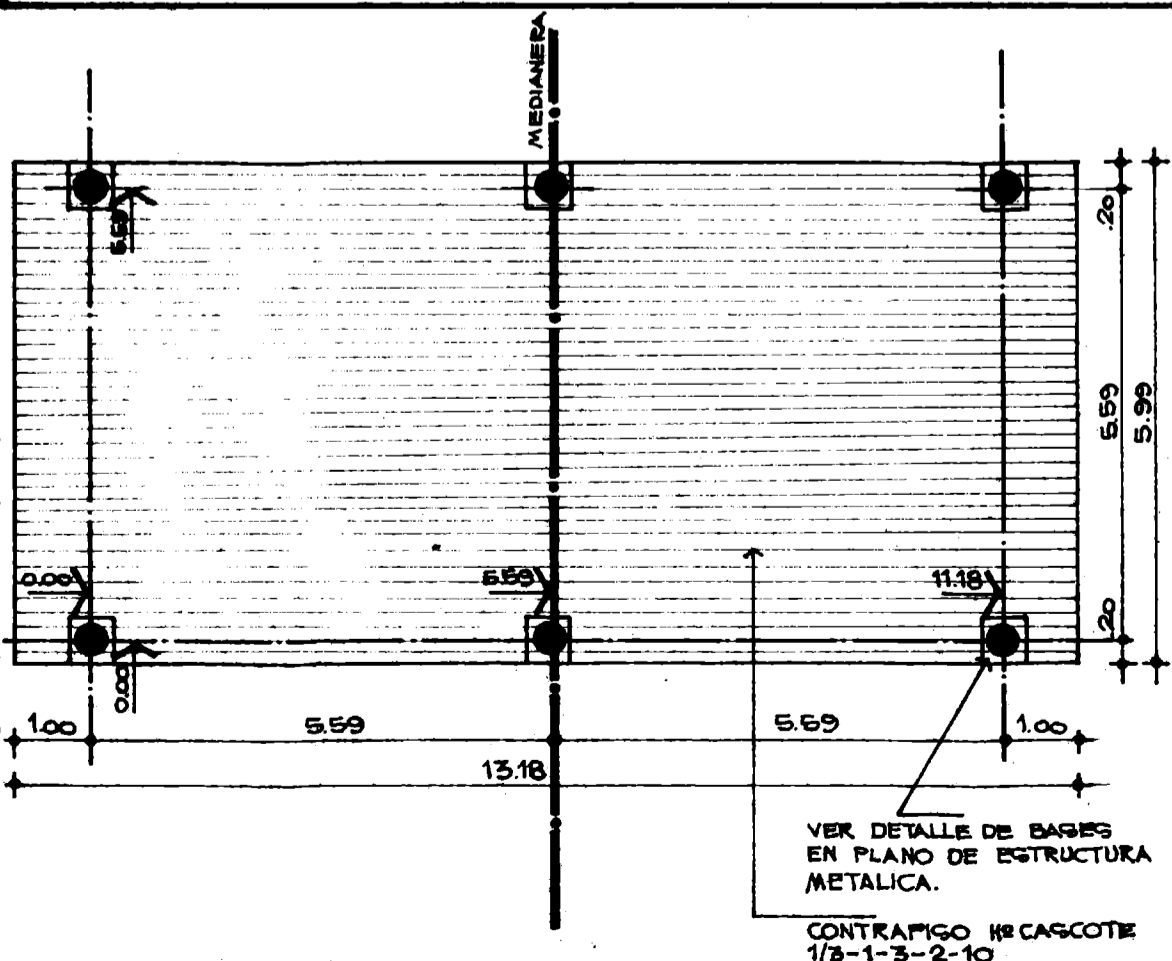
ACCESO

BASES Y CONTRAPISO

ESC. 1:100

PLANTA DE ESTRUCTURA

ESC. 1:100

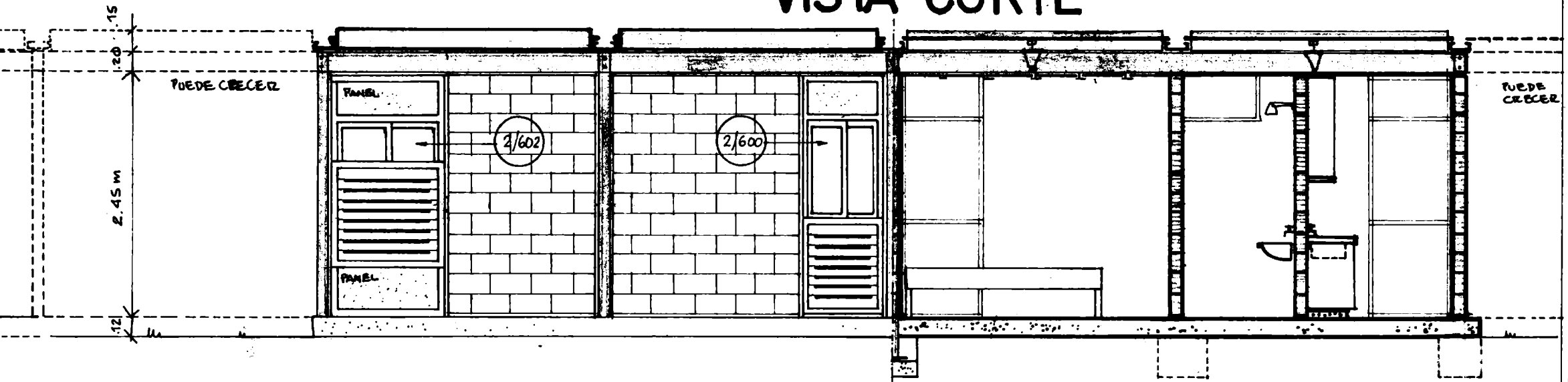


FESTRELLA - F. TRINCHER - M. TEMPONE		RUBRO	PLANO DE	DIBUJO	RUBRO	PLANO	HOJA Nº
SISTEMA CONSTRUCTIVO TRAMA PROYECTO			2 VIVIENDAS APAREADAS	F.I. BONVEHI			
				FECHA			

PLANTA

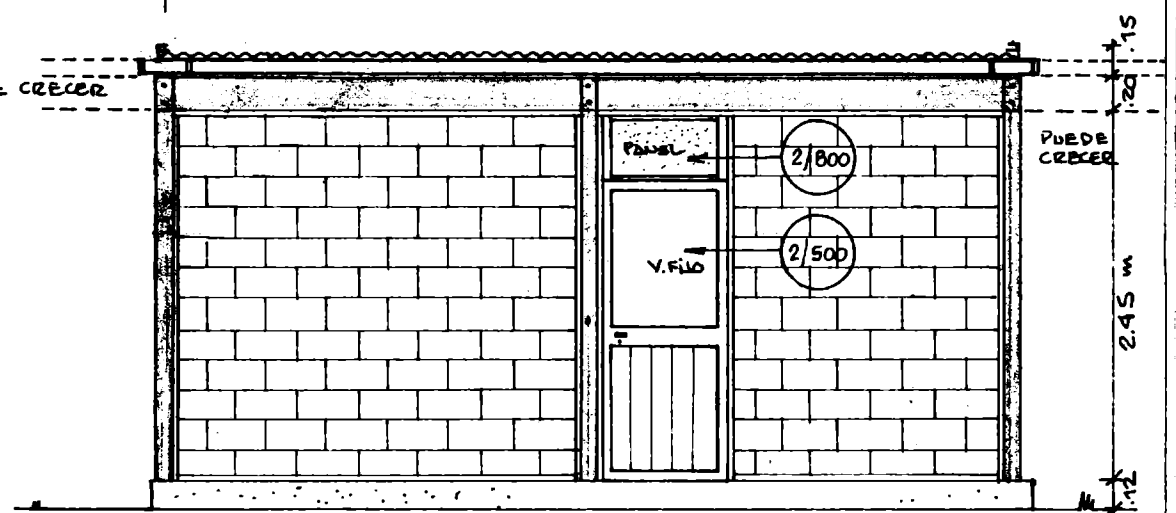
LOS DETALLES MARCADOS CON UN CUADRADO ESTAN EN LOS PLANOS DE ENCUENTROS TIPO

VISTA CORTE

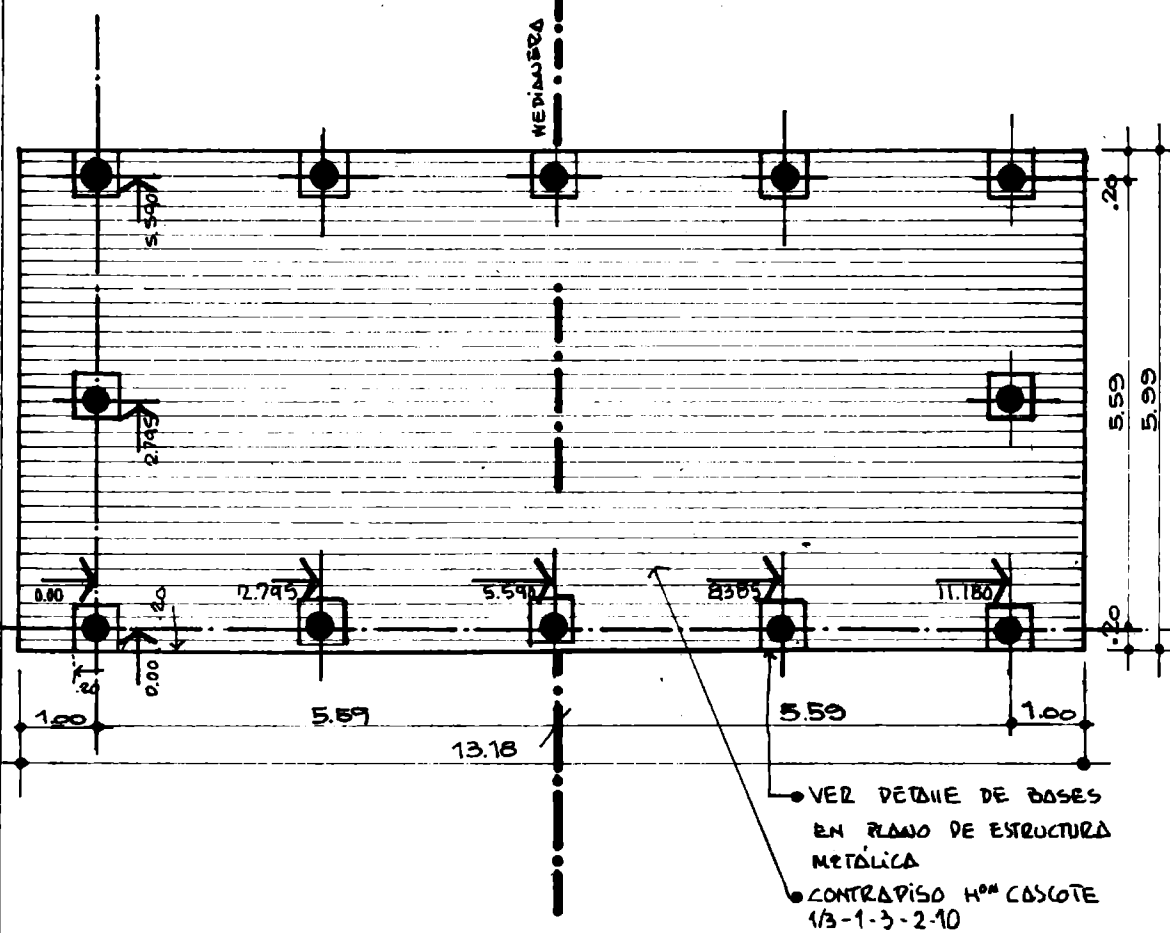


- TECHO TIPO 1
- BLOQUES DE HORMIGON-REVOQUE SALPICADO C/COLOR INCORPORADO
- PISO ALISADO CEMENTO A LLANA CON COLOR INCORPORADO S/CON-TRAPISO COMUN DE 12CM. DE ESPESOR
- CIELORASO DE POLIESTIRENO EXPANDIDO

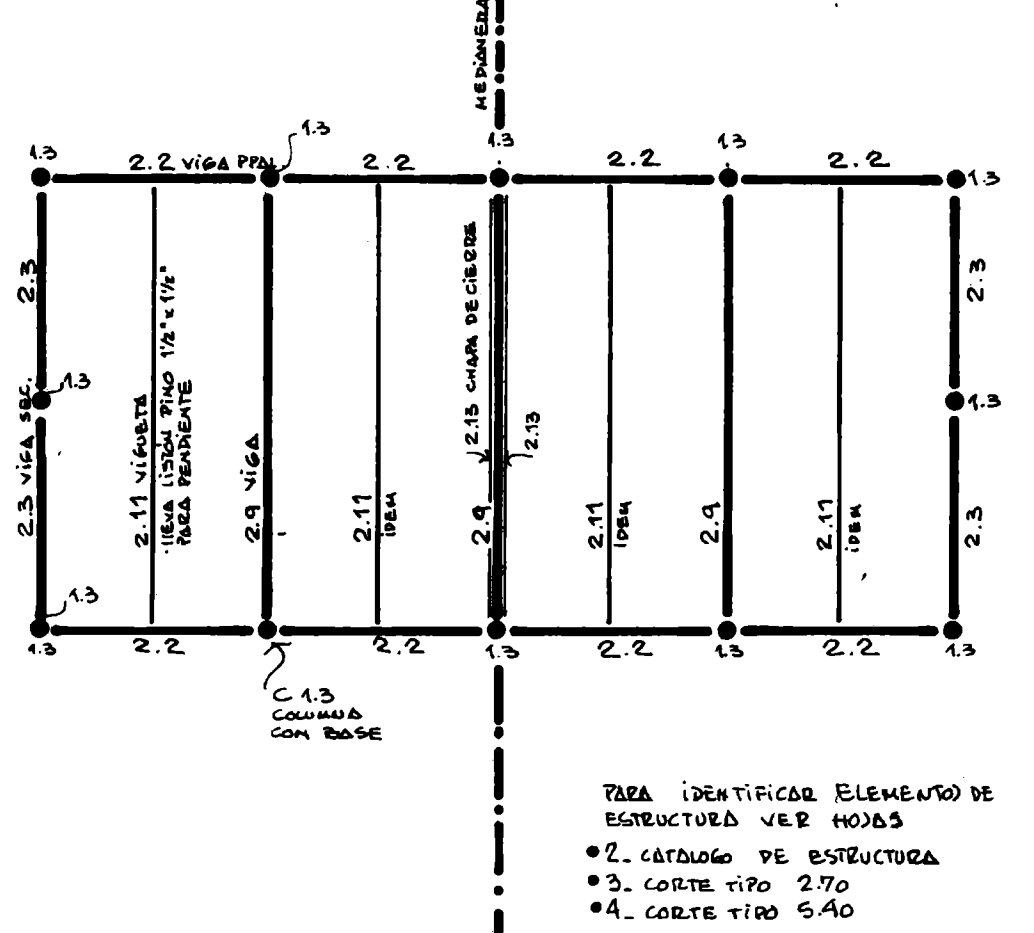
VISTA ACCESO



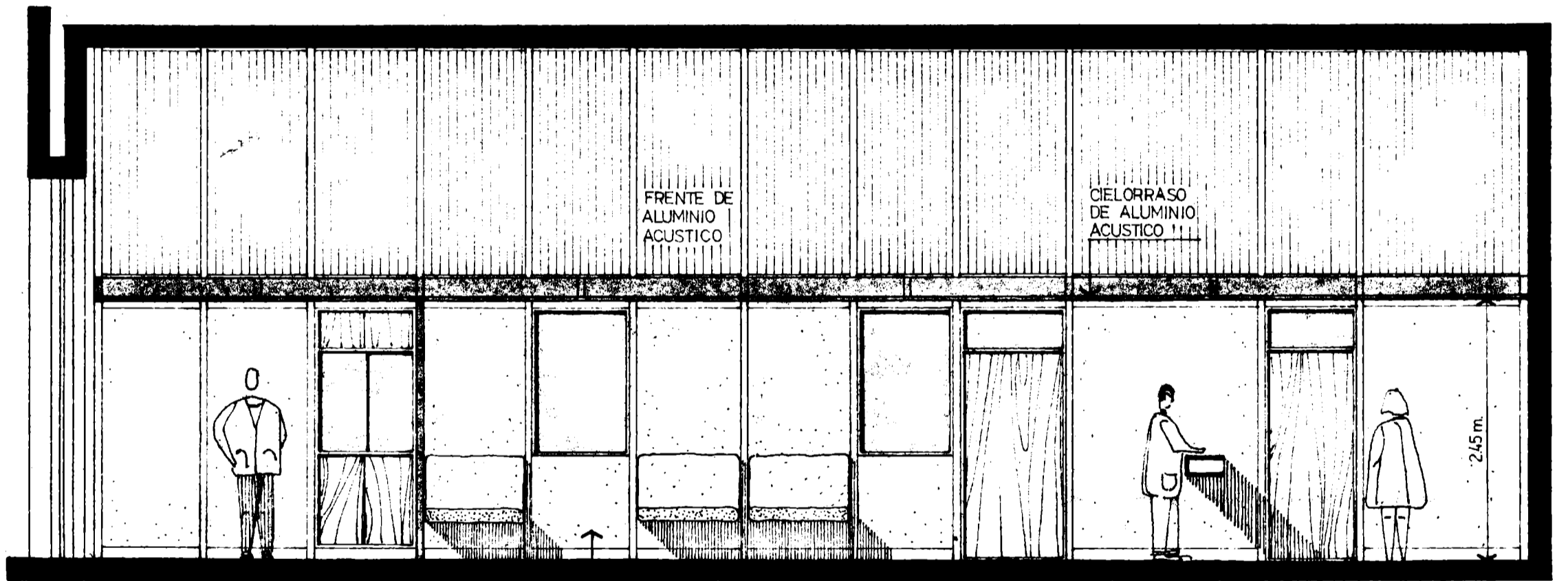
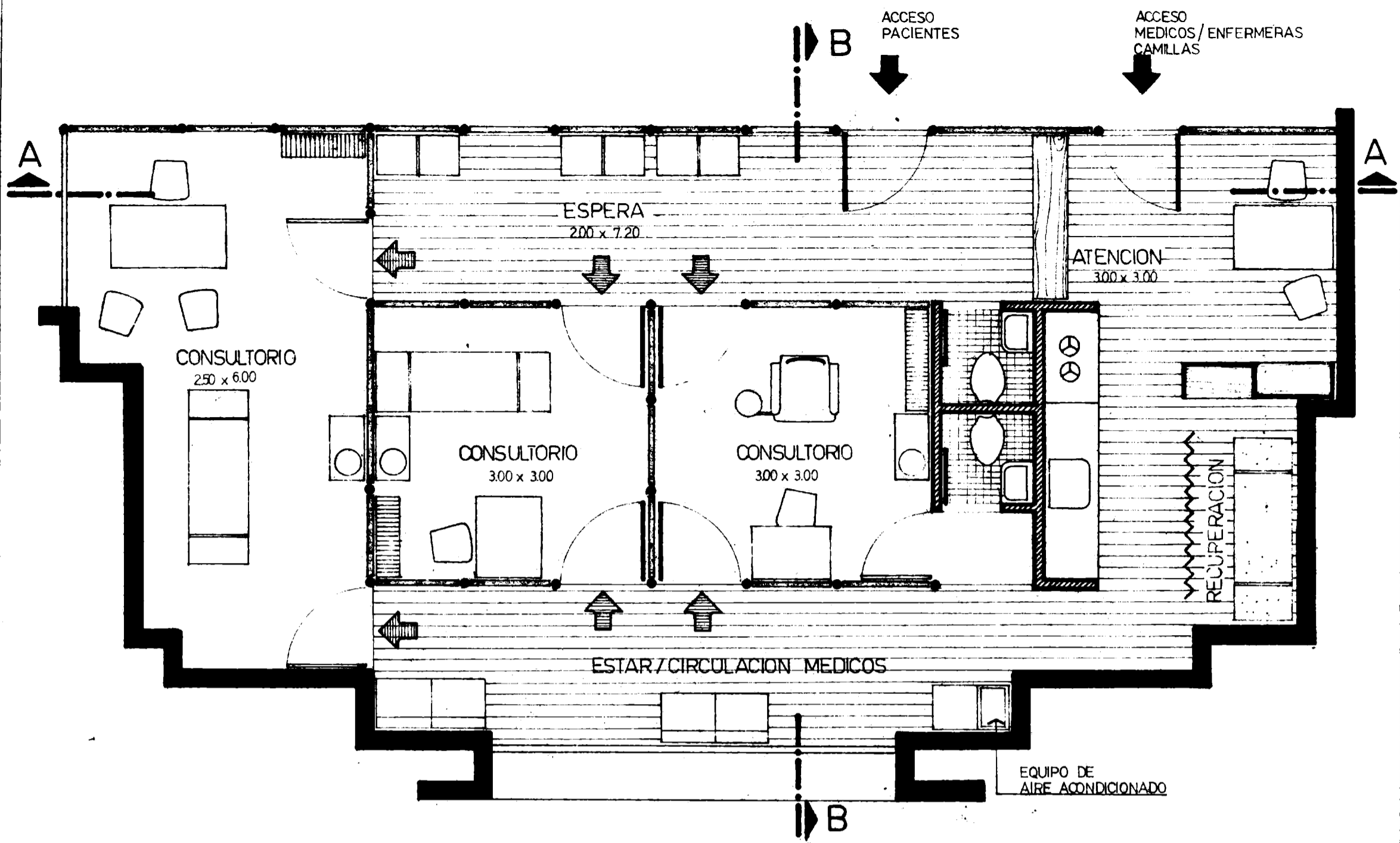
BASES Y CONTRAPISO E 1:100



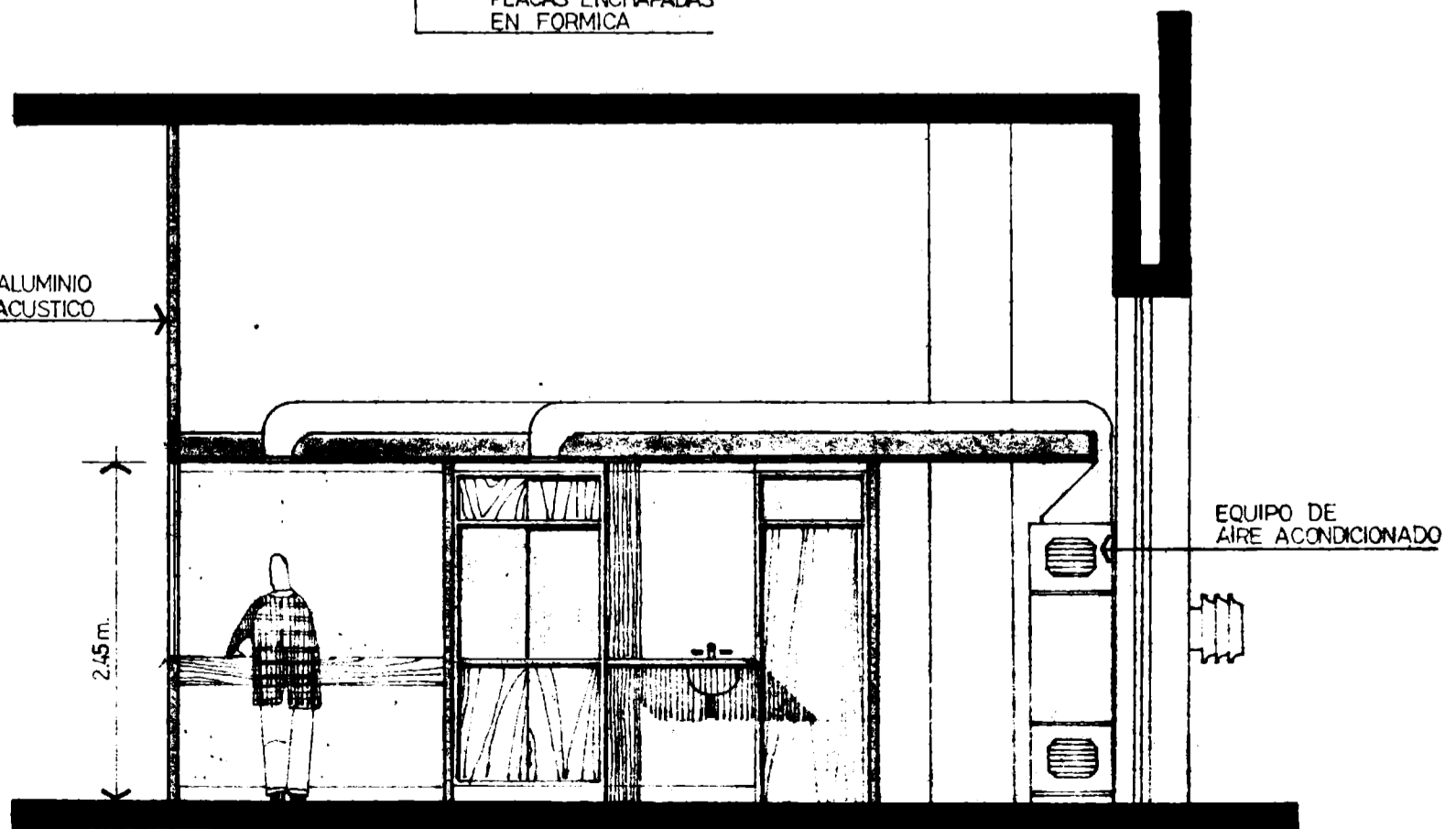
PLANTA DE ESTRUCTURA E 1:100



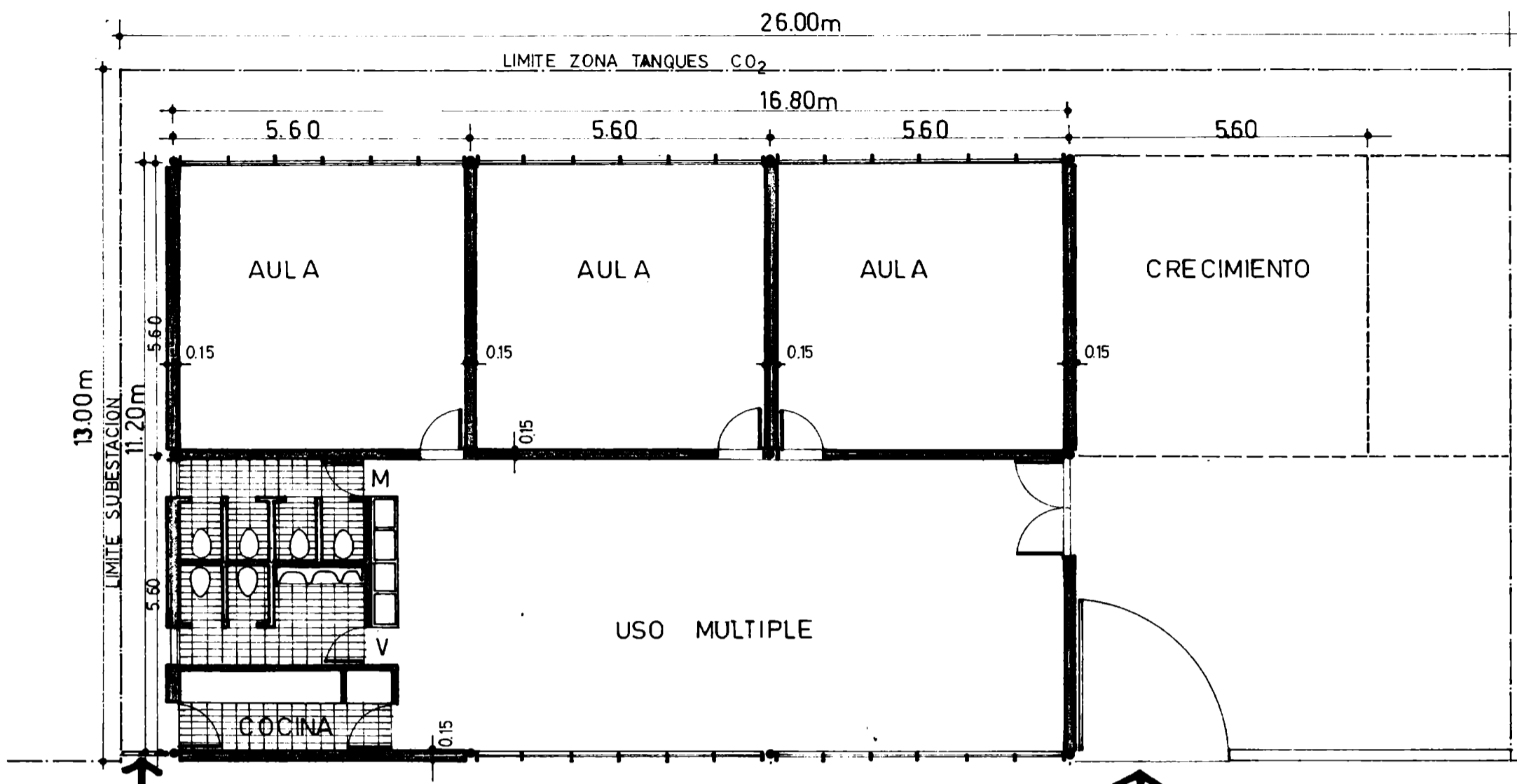
F. ESTRELLA _ F. TRINCHERI _ M. TEMPONE	RUBRO	PLANO DE	DIBUJO	RUBRO	PLANO	HOJA Nº
SISTEMA CONSTRUCTIVO TRAMA	PROYECTO	2 VIVIENDAS APAREADAS	F. ESTRELLA FECHA 7-72			



CORTE A.A



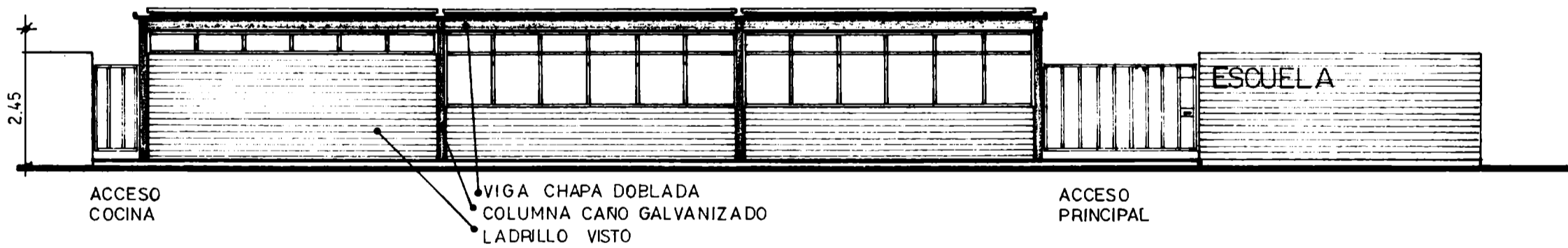
CORTE B.B



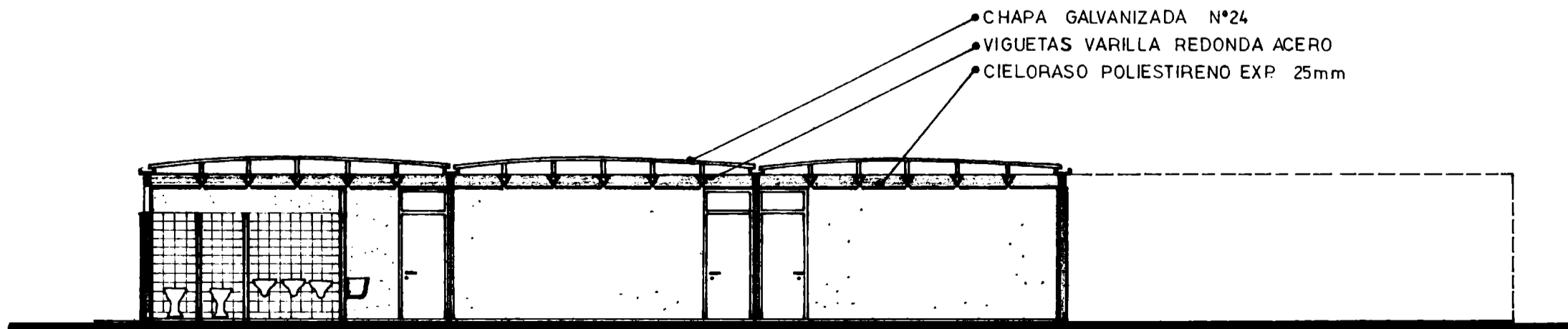
- PISO BALDOSA CALCAREA
- PAREDES LADRILLO COMUN

SUPERFICIE CUBIERTA 147.16 m2

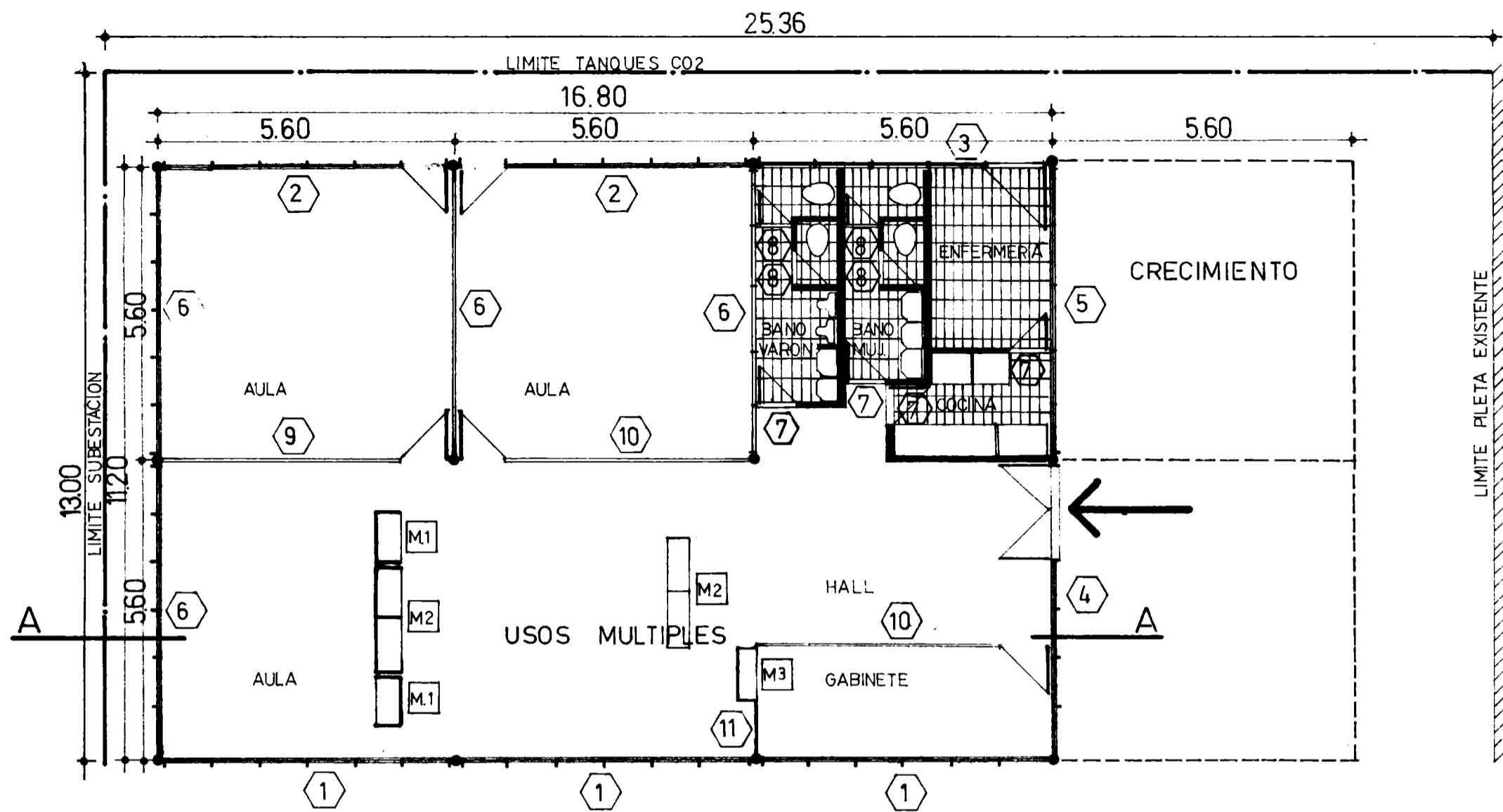
FACHADA



CORTE A.A

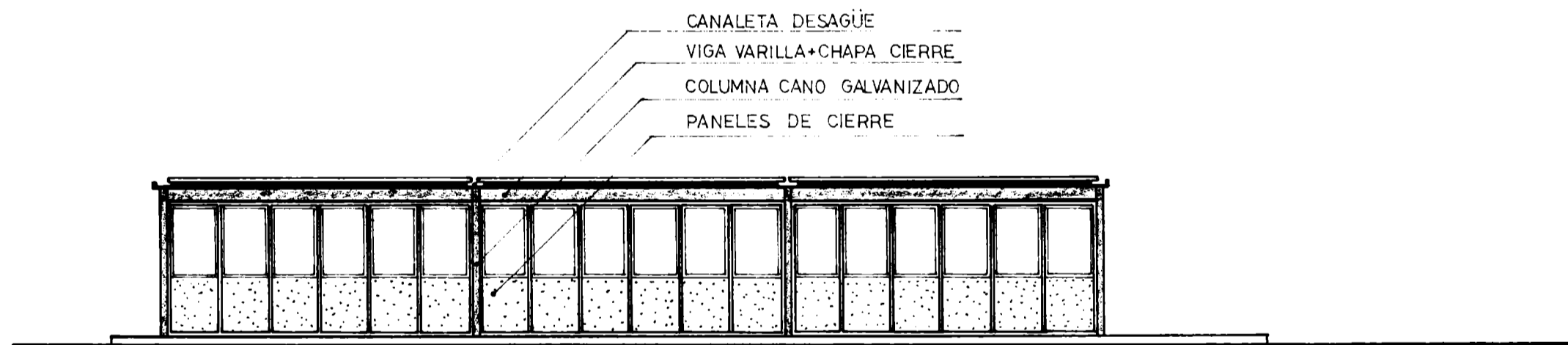


F ESTRELLA F. TRINCHERI M. TEMPONE A ^o	RUBRO	PLANO DE	DIBUJO	PLANO	HOJA N°
SISTEMA CONSTRUCTIVO	TRAMA	PROYECTO	ESCUELA 3 AULAS	FECHA	

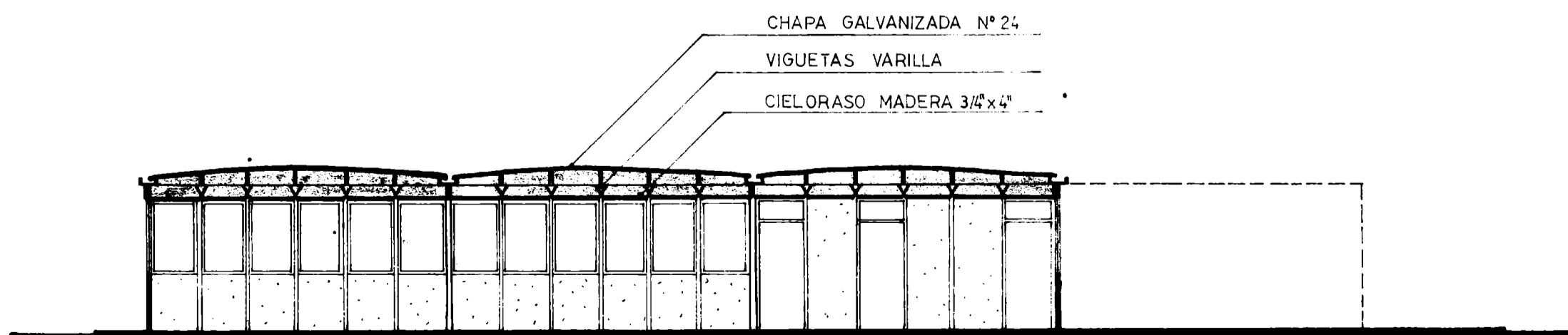


SUPERFICIE CUBIERTA 187.16 m2

FACHADA



CORTE A.A

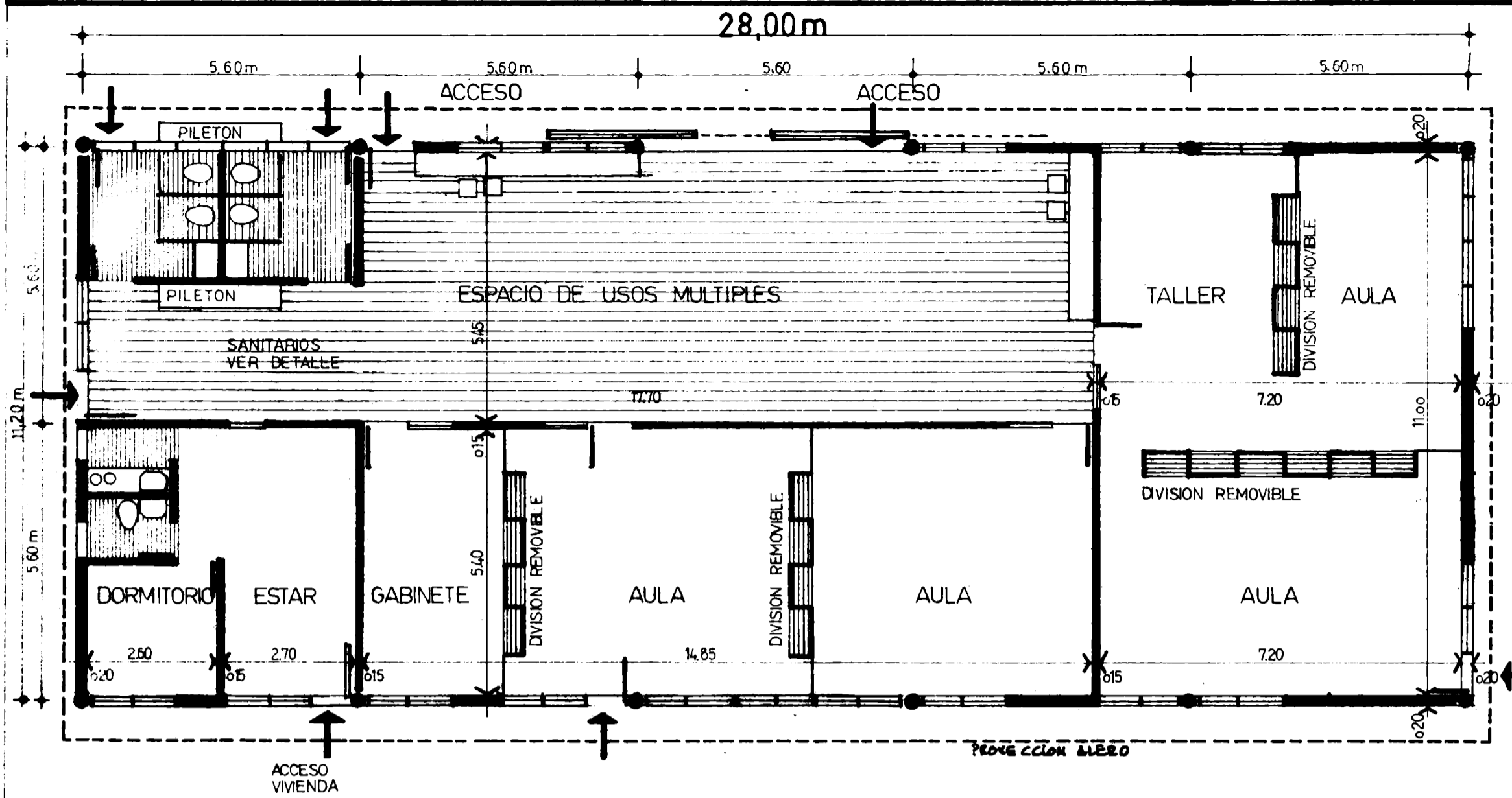


F. ESTRELLA M. TEMPONE F. TRINCHERI_ARQS	RUBRO	PLANO DE	DIBUJO	PLANO	HOJA Nº
SISTEMA CONSTRUCTIVO TRAMA	PROYECTO	ESCUELA <i>CASES INDUSTRIALES</i>	FECHA 11-72		

ER

PLANTA

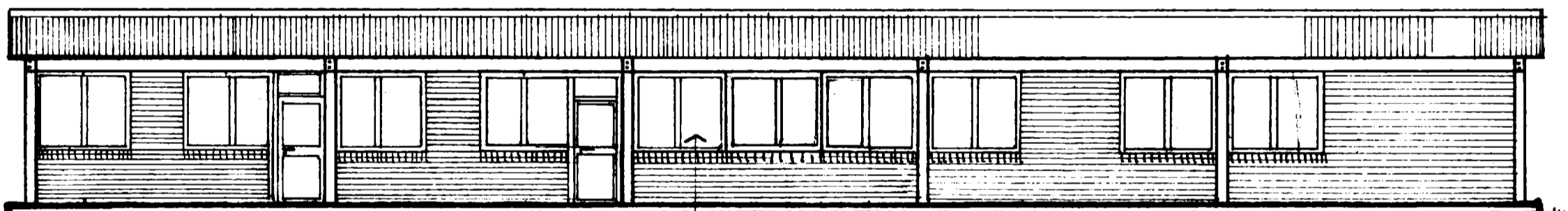
E: 1:100



MAMPOSTERIA: BLOQUE HORMIGON 20-20-40
 TERMINACION: PINTADO
 PISO: BALDOSA CALCAREA 20x20 AMARILLA

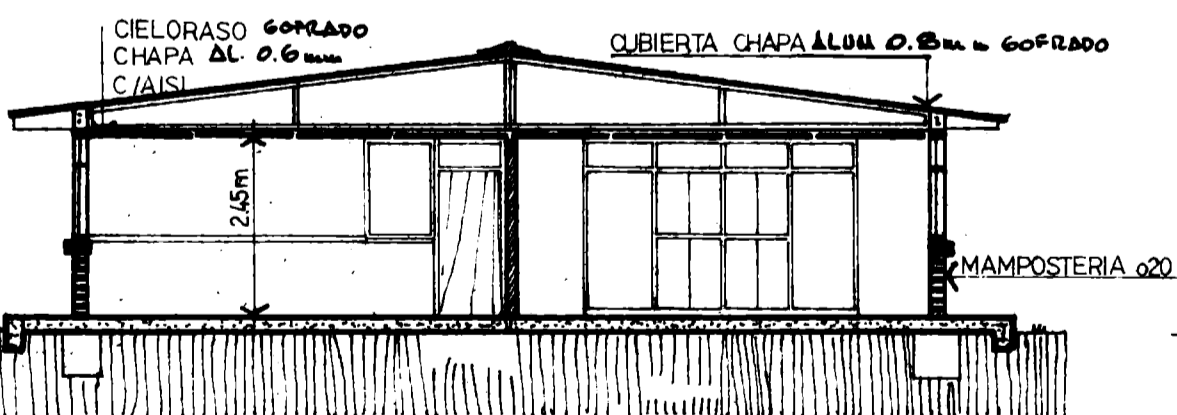
VISTAS Y CORTES

E 1:100

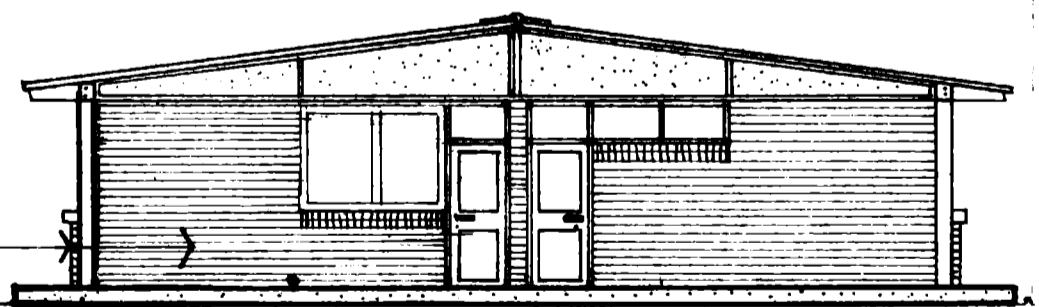


VISTA SECTOR AULAS

VENTANAS CORREDIZAS
 CON POSTIGONES



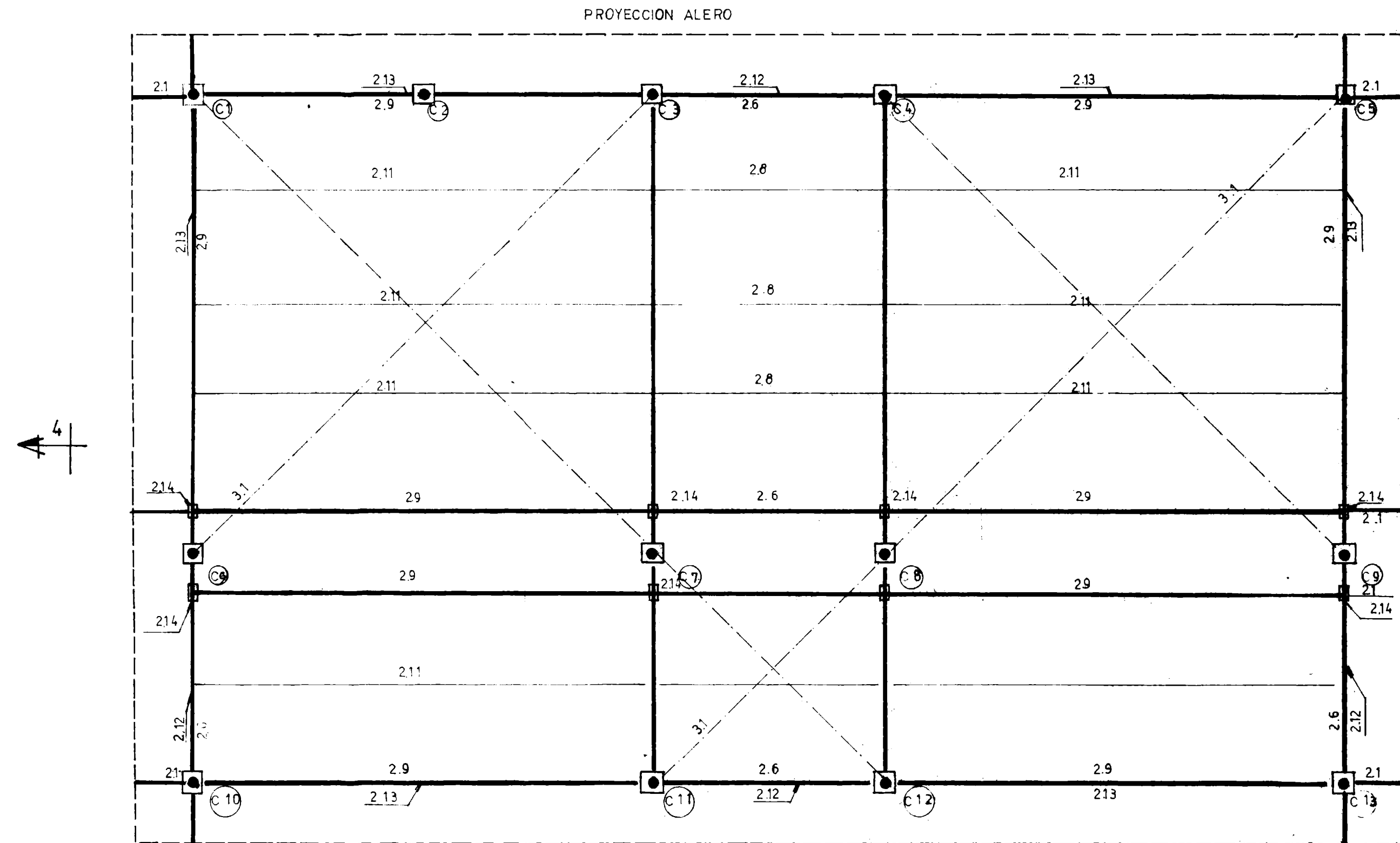
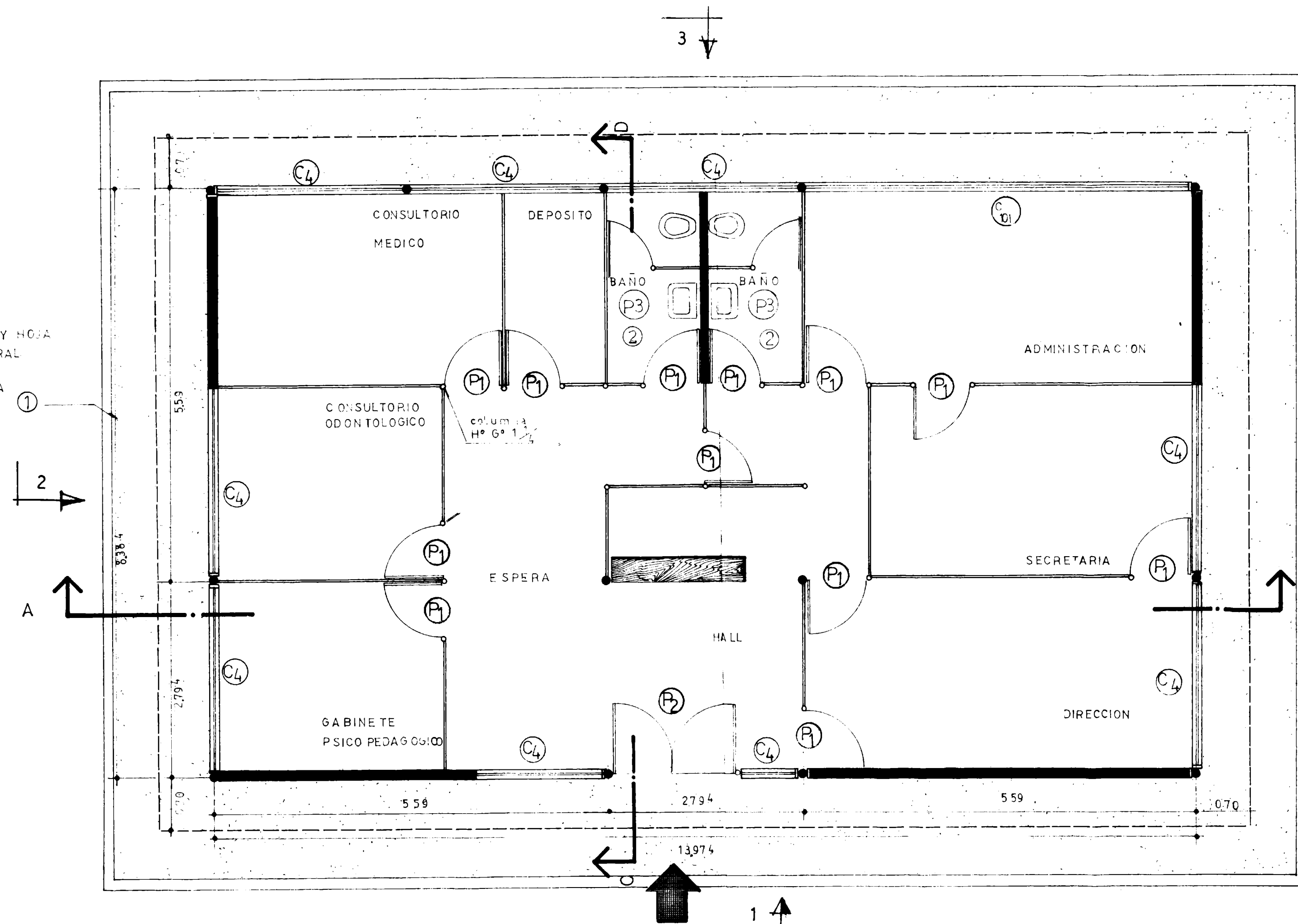
CORTE TRANSVERSAL



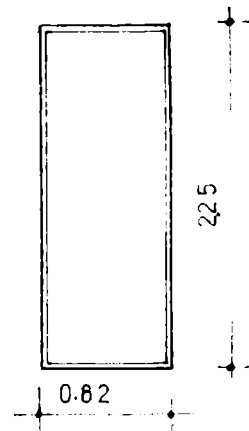
VISTA SECTOR VIVIENDA

F ESTRELLA - M. TEMPONE - F TRINCHERI - ARQS	RUBRO	PLANO	DIBUJO	PLANO	HOJA N°
SISTEMA CONSTRUCTIVO TRAMA	PROYECTO	ROCHUZEW S. JUAN ESCUELA 4 AULAS PRIMARIA	FECHA 11-72		

- ① VER DETALLE PLANO N° Y HOJA N° 40 DE LA CALZADA GENERAL
- ② CADA LOCAL BAÑO TENDRA PORTA AROLLO JA BONERA PERCHERO

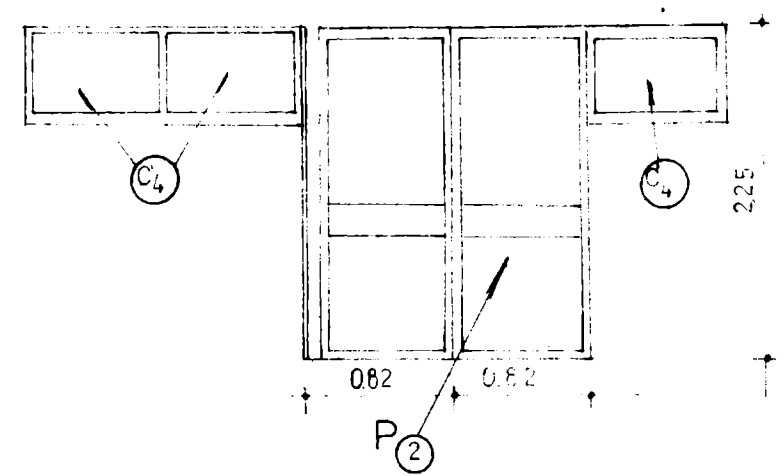


Tipo P₁
Cant. 12



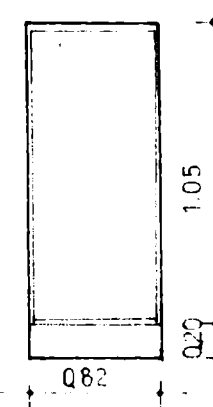
PUERTA PLACA TERCIAO DE PINO 5mm ESPESOR 45mm 50% PROPORCION DE VACIOS CON MARCO EN CHAPA BWG 18 51x3mm CERRADURA TIPO YALE O SIMILAR MANIJAS DOBLE POMO Y 3 BISAGRAS A MUNICION 100x100 m DE HIERRO TERMINACION 2 MANOS ESMALTE SINTETICO COLOR AZULEJO O SIMILAR

Tipo P₂
Cant. 1



IDEM PC 2 DEL CATALOGO GENERAL HOJA 16.

Tipo P₃
Cant. 2



PUERTA PLACA TERCIAO DE PINO 5mm ESPESOR 45mm 50% PROPORCION DE VACIOS CON MARCO EN CHAPA BWG 18 51x3mm CERRADURA TIPO YALE O SIMILAR MANIJAS DOBLE POMO Y 3 BISAGRAS A MUNICION 100x100 m DE HIERRO TERMINACION 2 MANOS ESMALTE SINTETICO COLOR AZULEJO O SIMILAR LLEVARA INDICADOR DE CHAPA SEGUN HOJA N° 40 DEL CATALOGO GENERAL.

2671 12

Centro Comunitario Edmundo De Amicis

Planta.

Proyectos

1:50 13-10-72

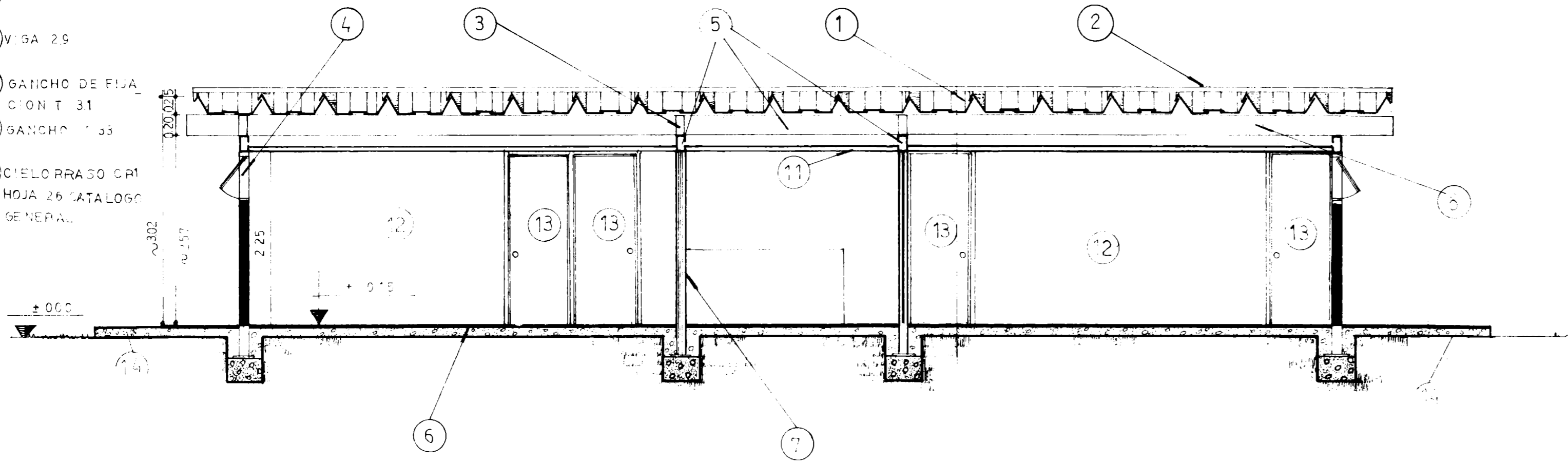
E. Vazquez-L. Giannoni
A° S. Palma Quintana
A° Marta Oviedo

A° E. Massarotti
A° A. Ibarlucia
A° J. A. Prego

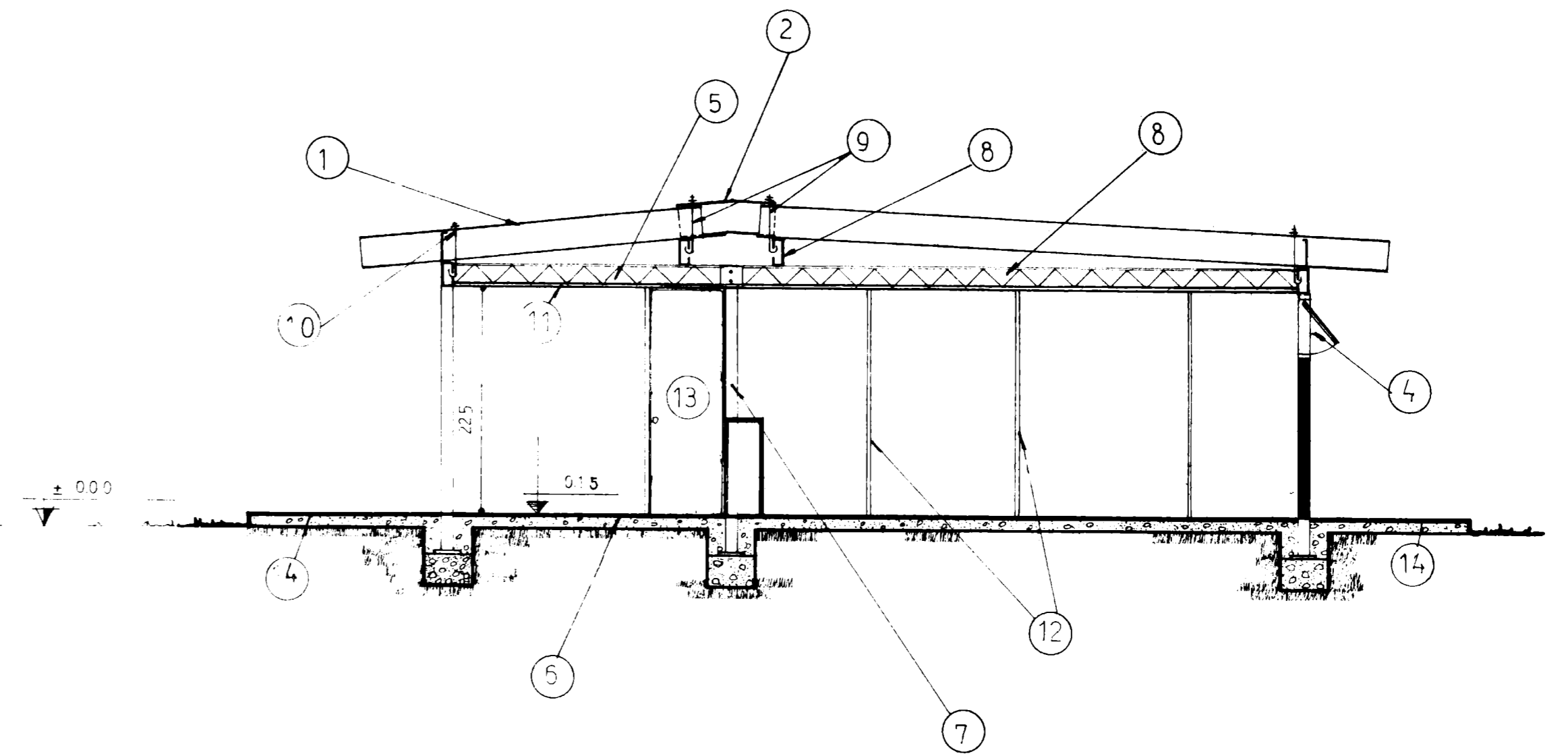
CIUDAD Y URBANISMO

- ① CANALÓN F.º 1º CANALÓN 755 O SIMILAR
- ② CUMBREIRA
- ③ ELEMENTO DE CONEXION 2.14
- ④ VENTILADOR
- ⑤ VIGA 2.6
- ⑥ PISO FLEXIPLAST O SIMILAR COLOR NEGRO S. CONTRAPISO DE Nº 11 CASQUETE 12cm
- ⑦ COLUMNA E.1.3
- ⑧ VIGA 2.9
- ⑨ GANCHO DE FIJACION T.31
- ⑩ GANCHO T.33
- ⑪ CIELO RASO CRT HOJA 26 CATALOGO GENERAL

- ⑫ PANELES INTERIORES AMBAS CARAS DE CHAPADUR EXTRA DURO O SIMILAR 32mm ALMA POLIESTIRENO EXPANDIDO DE 20mm DE DENSIDAD 16 KG/m³ PINTADO CON ESMALTE INTERIORE MATE 3 MANOS A RODILLO COLOR BLANCO
- ⑬ PUERTAS P.1
- ⑭ VEREDA EXTERIOR SEGUN CATALOGO GENERAL HOJA Nº 40 (CORDON)



CORTE A B

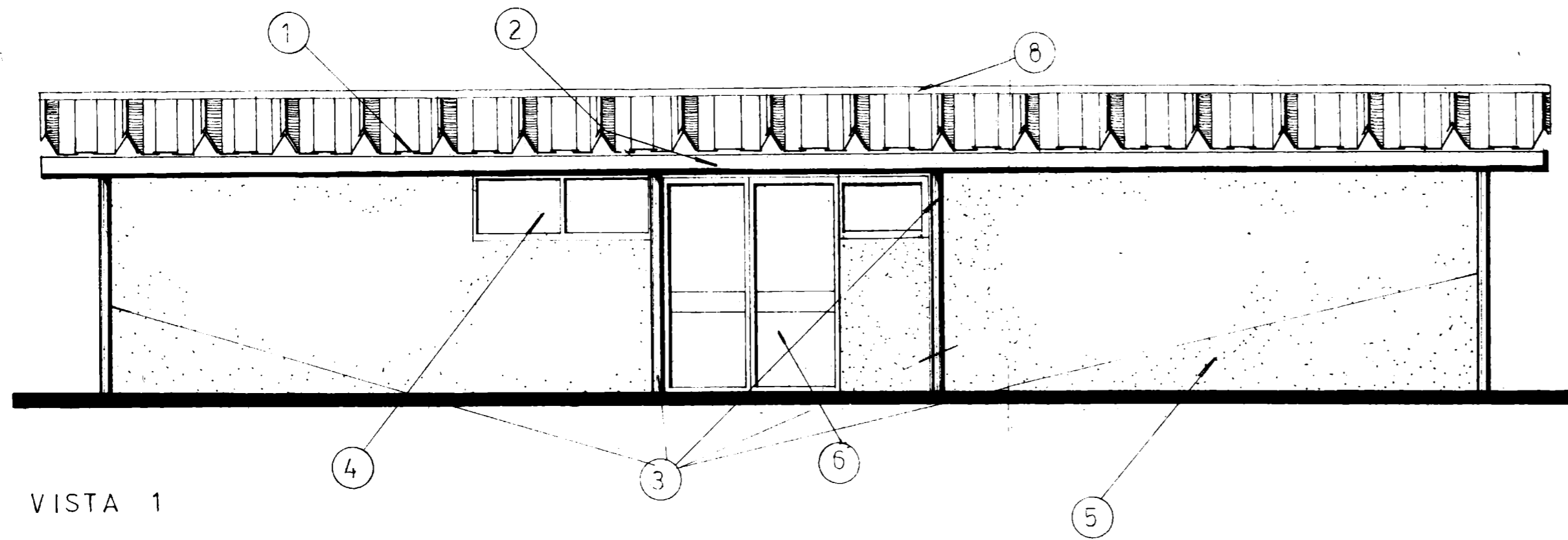


CORTE C D

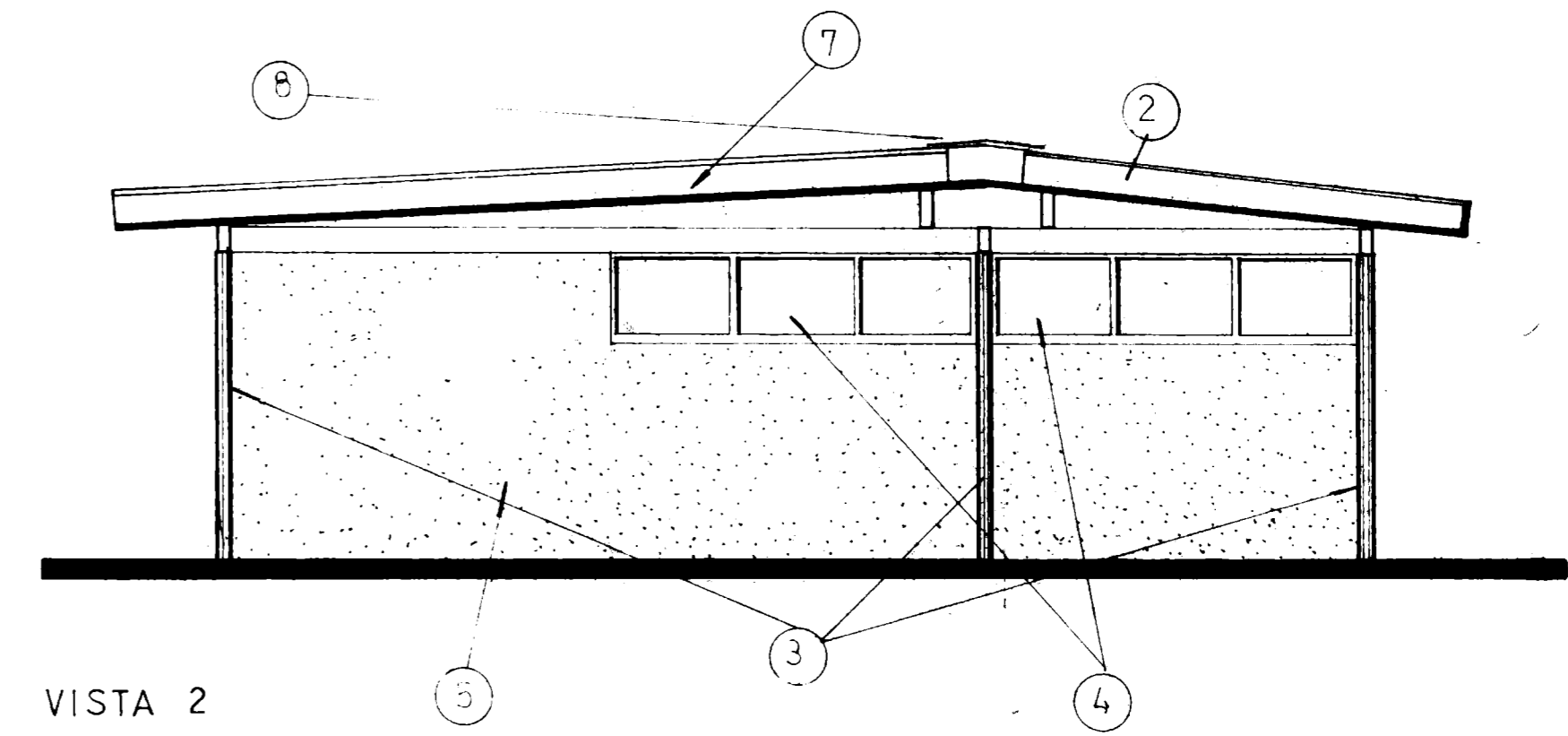
2670 13

ARQUITECTURA Y URBANISMO	
Centro Comunitario Edmundo DeAmicis	
CORTES DE PROYECTOS	
ESCALA 1-50	FECHA 6-10-72
PROYECTISTA VAZQUEZ - MEJIDE	PROYECTISTA MASSAROTTI
PROYECTISTA PALMA	PROYECTISTA IBARLUCIA
PROYECTISTA OVIEDO	PROYECTISTA PRE 50

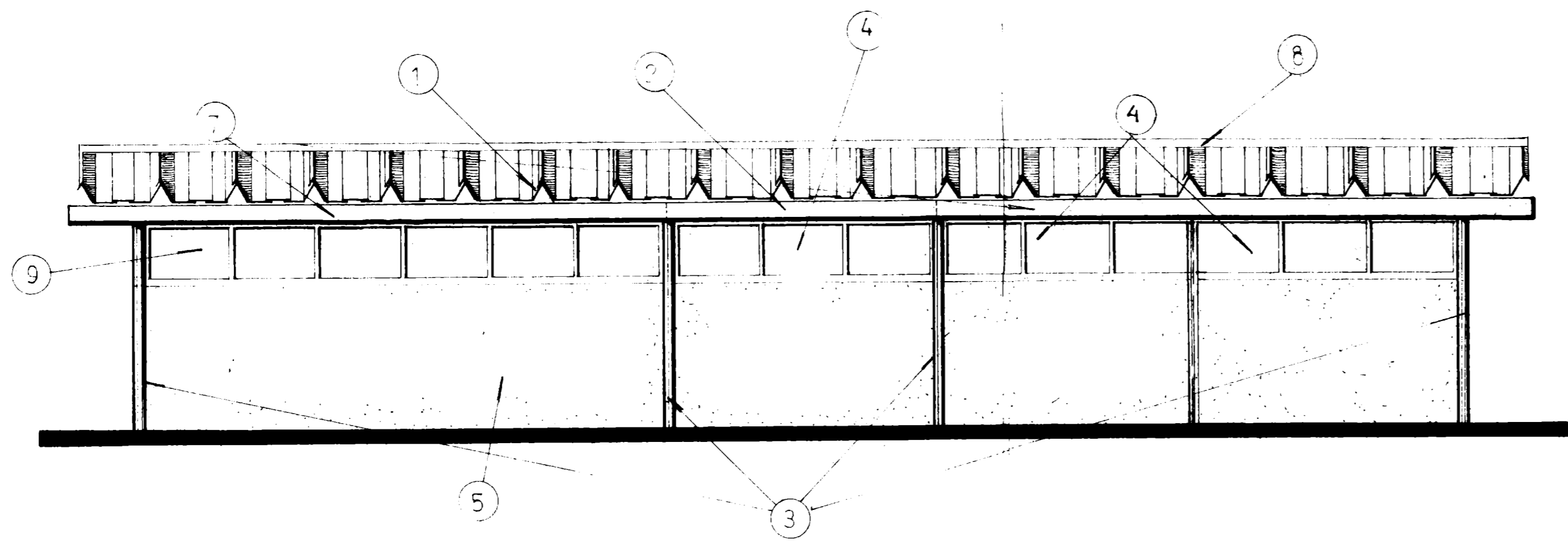
- ① TECHO CANALON 86 ETERNIT O SIMILAR
- ② VIGA 2 5
- ③ COLUMA E 13 CASO GALVANIZADO 3"
- ④ VENTILUZ C4
- ⑤ MURC MAMPSTERIA 315
- ⑥ PUERTA A PESO
- ⑦ VIGA 3 3
- ⑧ CUMBRERA
- ⑨ VENTILUZ C101



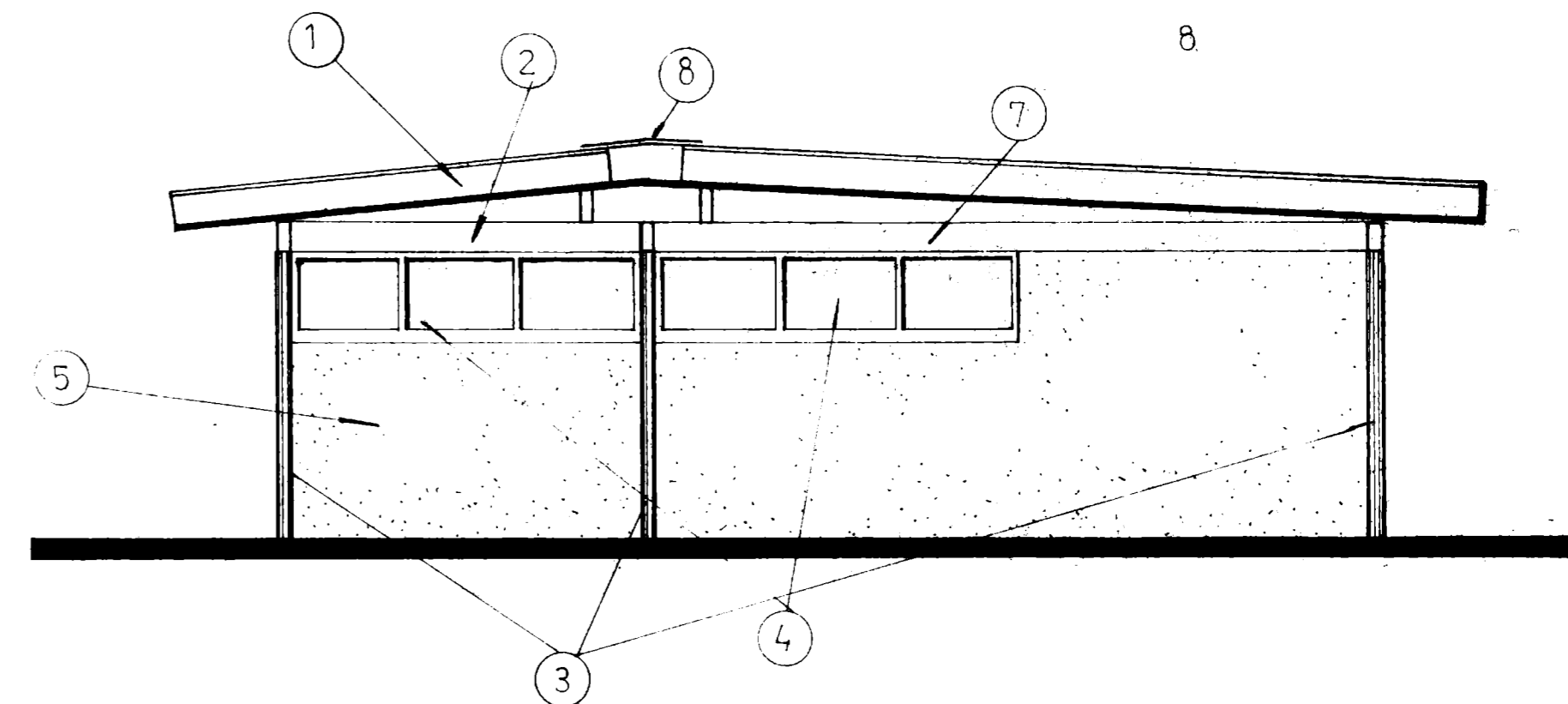
VISTA 1



VISTA 2



VISTA 3

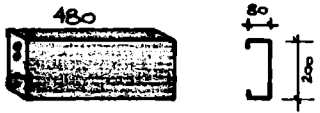


VISTA 4

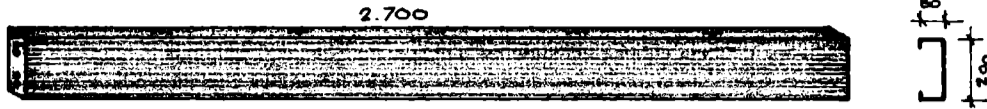
2670 14

CENTRO COMUNITARIO EDMUNDO DE AMICIS VISTAS DIVISION PROYECTOS	
ESCALA: 1:50	FECHA: 10-10-72 : P.P. 43706
DISEÑADOR: MEIJIDE VAZQUEZ DISEÑADOR: A. S. PALMA DISEÑADOR: A. M. OVIEDO	DISEÑADOR: E. MASSAROTTI DISEÑADOR: A. IBARLUCIA DISEÑADOR: A. J. PREGO

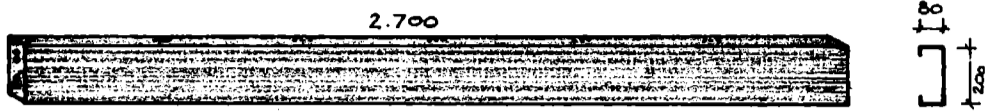
2.1 VOLADIZO DE CHAPA DOBLADA



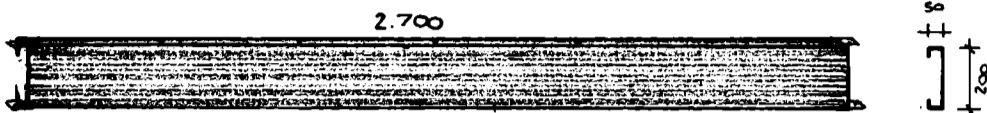
2.2 VIGA PRINCIPAL DE CHAPA DOBLADA (2.70 m)



2.3 VIGA SECUNDARIA DE CHAPA DOBLADA (2.70 m.)



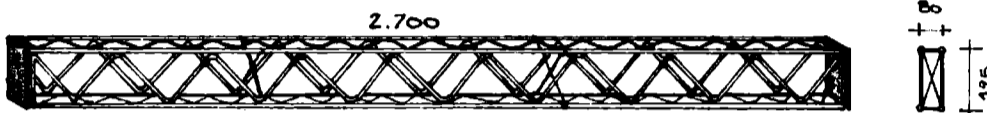
2.4 VIGUETA DE CHAPA DOBLADA (2.70 m)



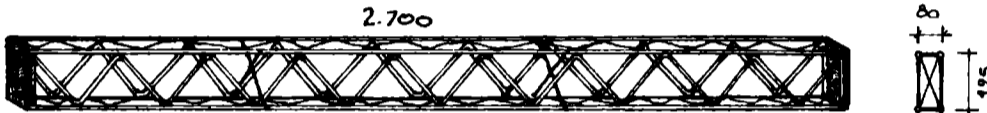
2.5 VOLADIZO DE VARILLA



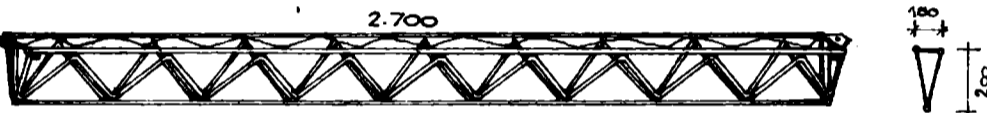
2.6 VIGA PRINCIPAL DE VARILLA (2.70 m.)



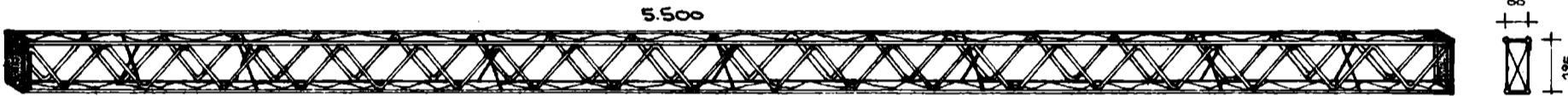
2.7 VIGA SECUNDARIA DE VARILLA (2.70 m.)



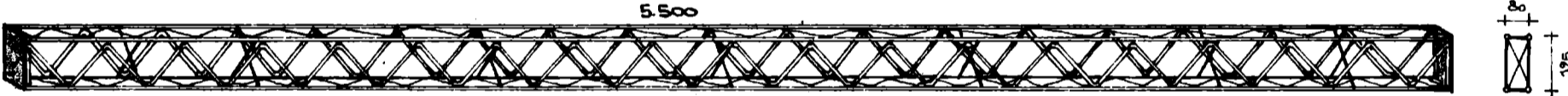
2.8 VIGUETA DE VARILLA (2.70 m.)



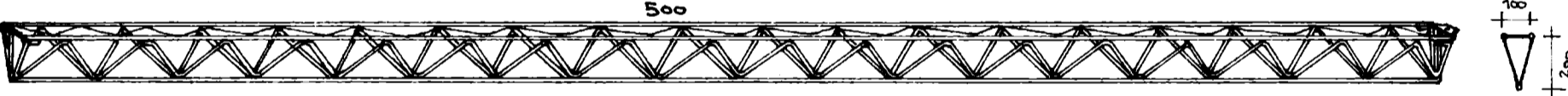
2.9 VIGA PRINCIPAL DE VARILLA (5.50 m.)



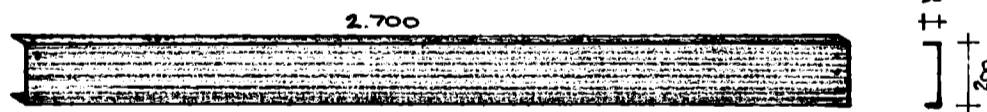
2.10 VIGA SECUNDARIA DE VARILLA (5.50 m.)



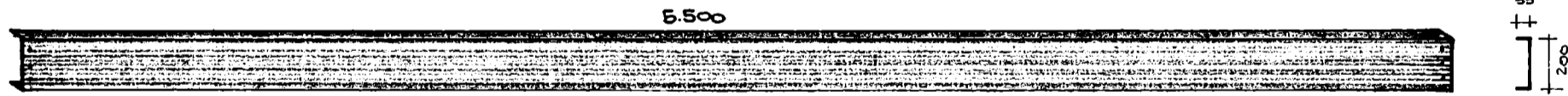
2.11 VIGUETA DE VARILLA (5.50 m)



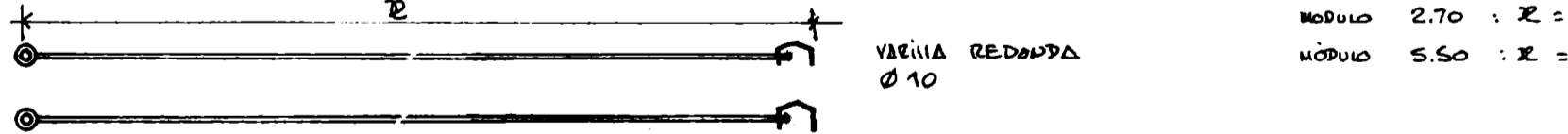
2.12 CHAPA DE CIERRE LATERAL PARA VIGAS (2.70m.)



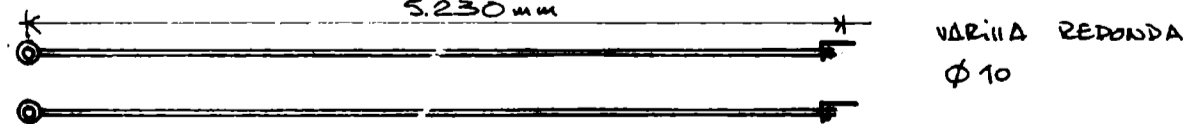
2.13 CHAPA DE CIERRE LATERAL PARA VIGAS (5.50 m.)



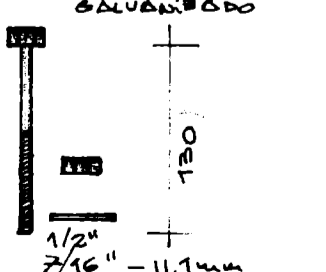
3.1 CRUZ DE ARRIOSTRAMIENTO HORIZONTAL PARA CUBIERTAS



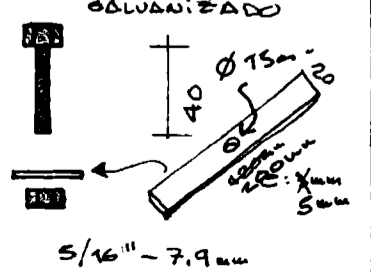
3.2 CRUZ DE ARRIOSTRAMIENTO VERTICAL



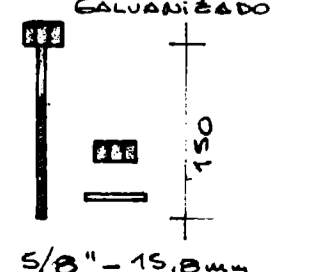
4.1 BULÓN P/VIGAS GALVANIZADO



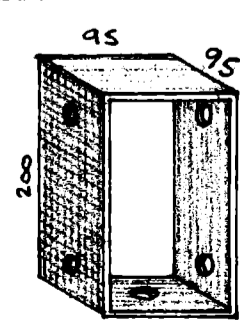
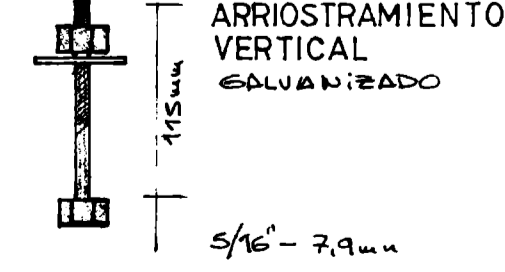
4.2 BULÓN P/VIGUETAS GALVANIZADO



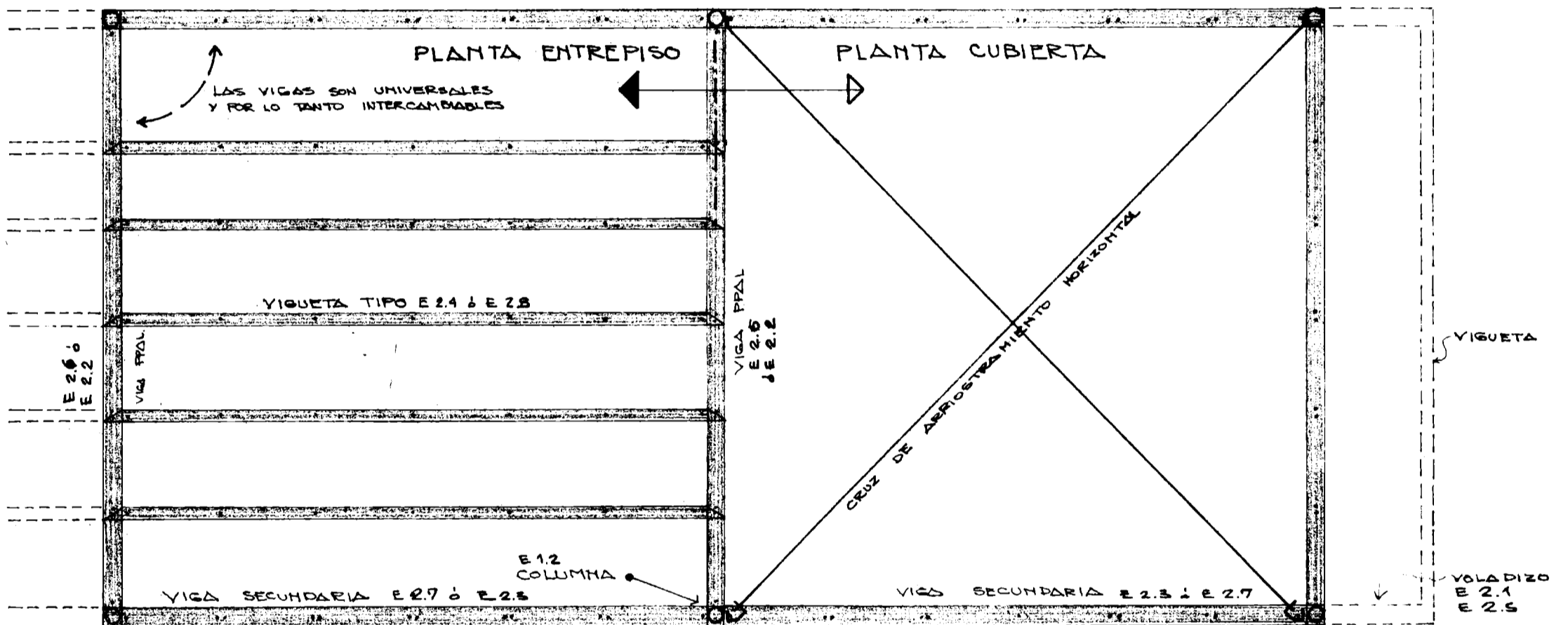
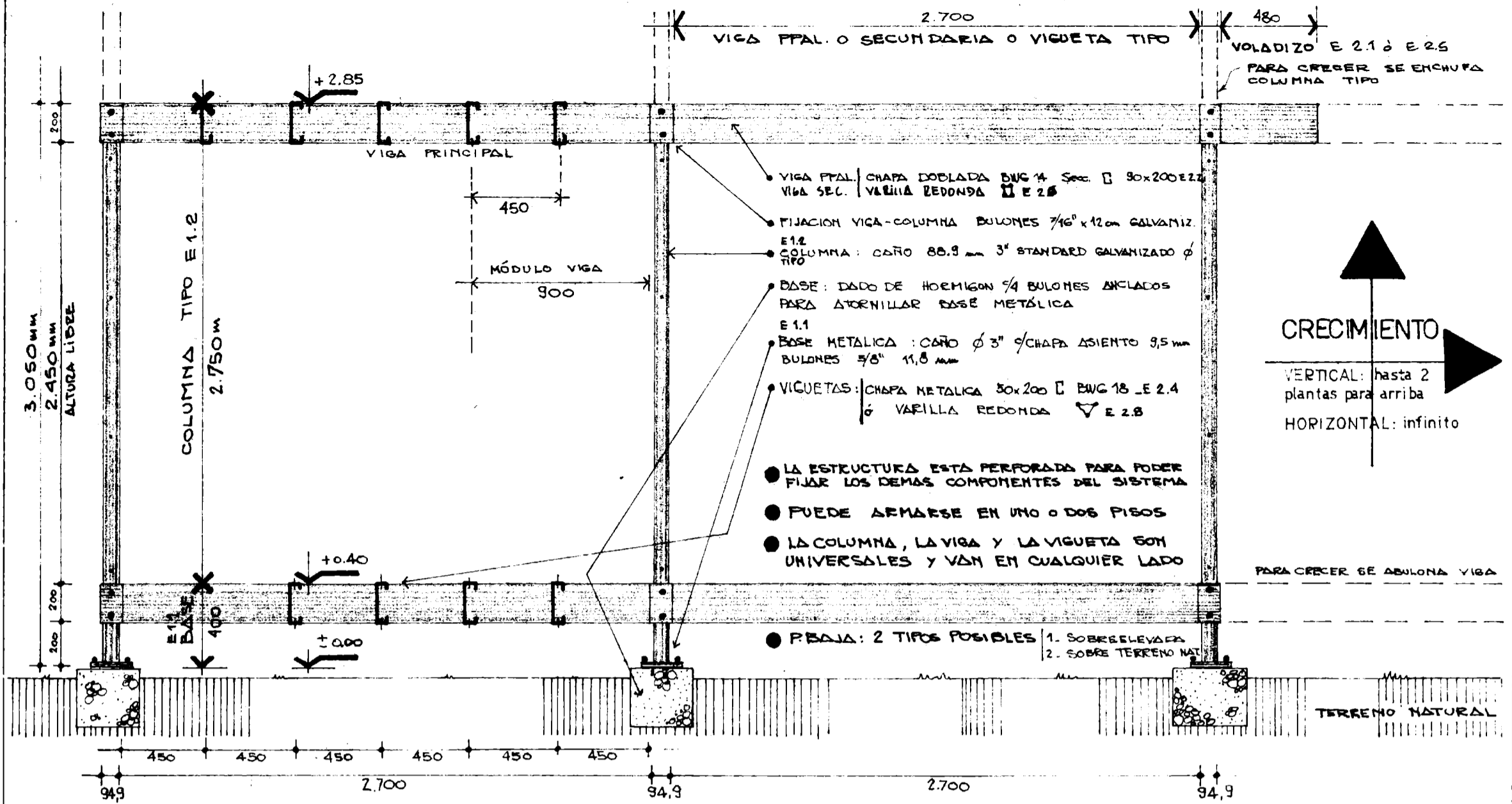
4.3 BULÓN P/BASES GALVANIZADO



4.4 BULÓN P/CRUZ DE ARRIOSTRAMIENTO VERTICAL GALVANIZADO

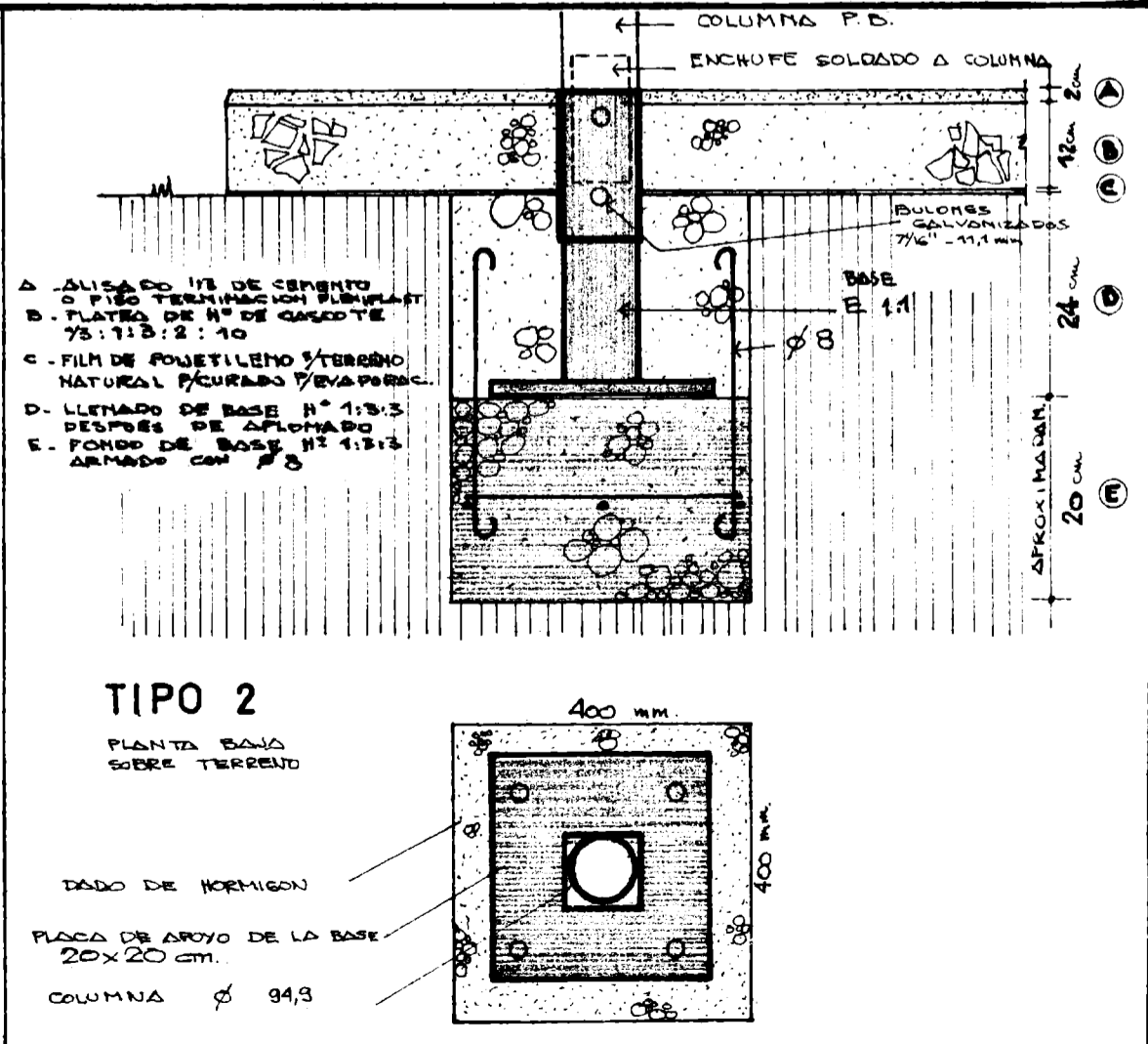
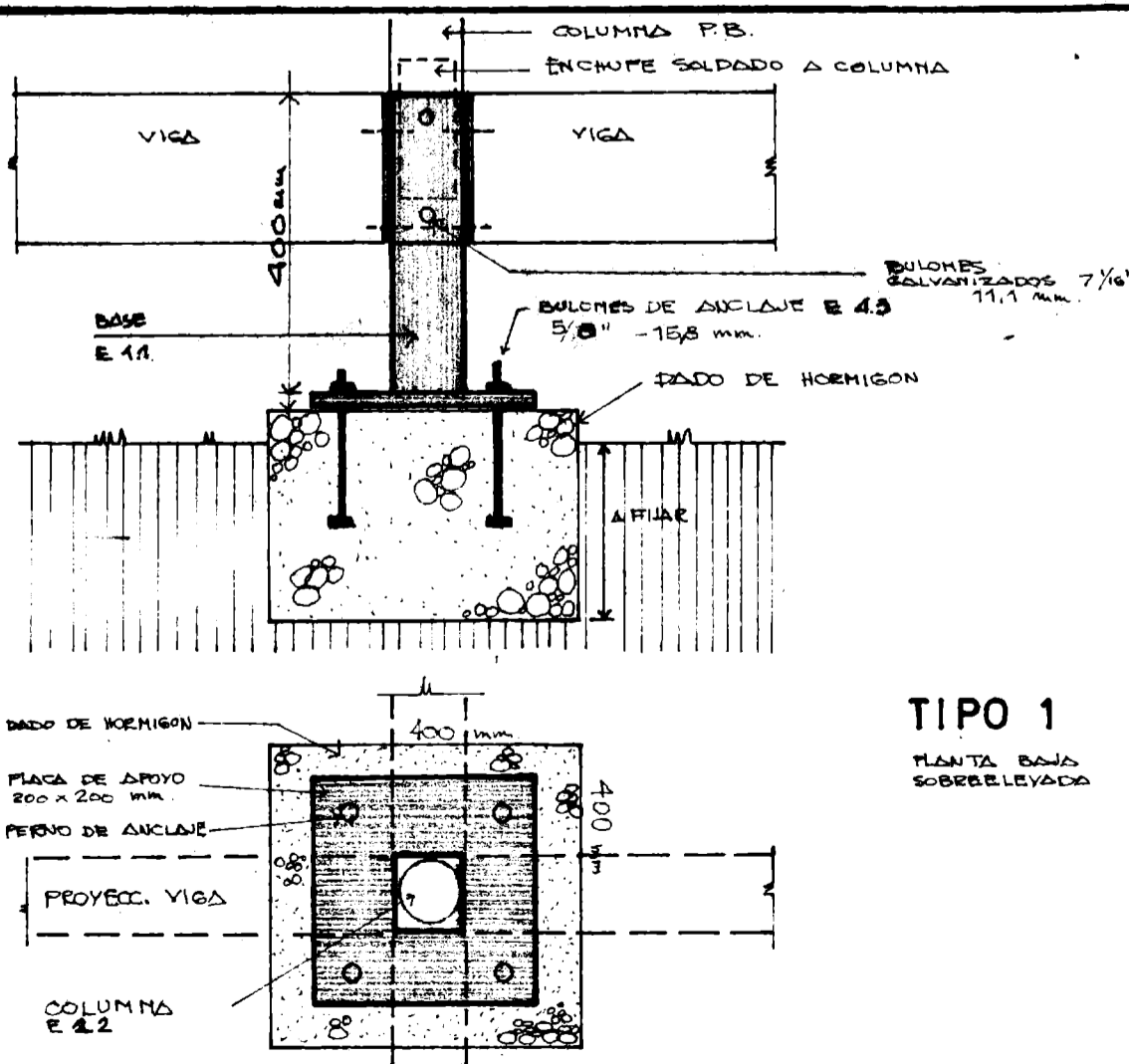


2.14 PIEZA DE CONEXION DE VIGAS



DETALLE DE BASES

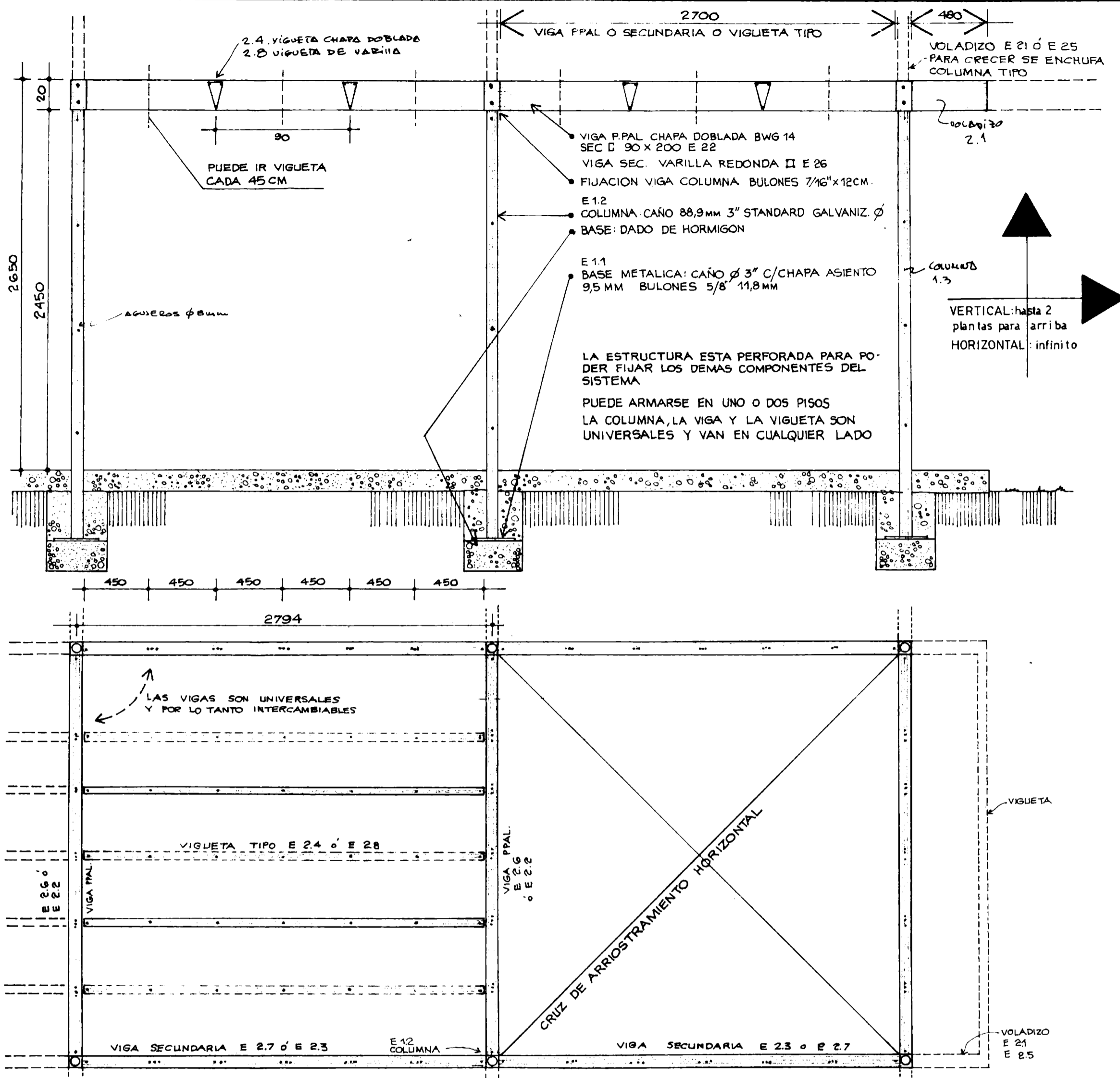
- TIPO 1: P Baja sobre elevada del terreno natural
- TIPO 2: P Baja platea de H° pobre sobre terreno natural



F. ESTRELLA - F. TRINCHERI - M. TEMPONE - ARQ	RUBRO	PLANO DE	DIBUJO	RUBRO	PLANO	N° HOJA
SISTEMA CONSTRUCTIVO	TRAMA	ESTRUCTURA	VISTA DE ESTRUCTURA ARMADA DETALLE DE BASES	J. CIASCHINI FECHA 4-72	1	

VISTA DE LA ESTRUCTURA ARMADA (2,70 x 2,70)

ESC. 1:25



DETALLE DE BASES

P. BAJA PLATEA DE Hº POBRE S/TERRENO NATURAL

ESC. 1:10

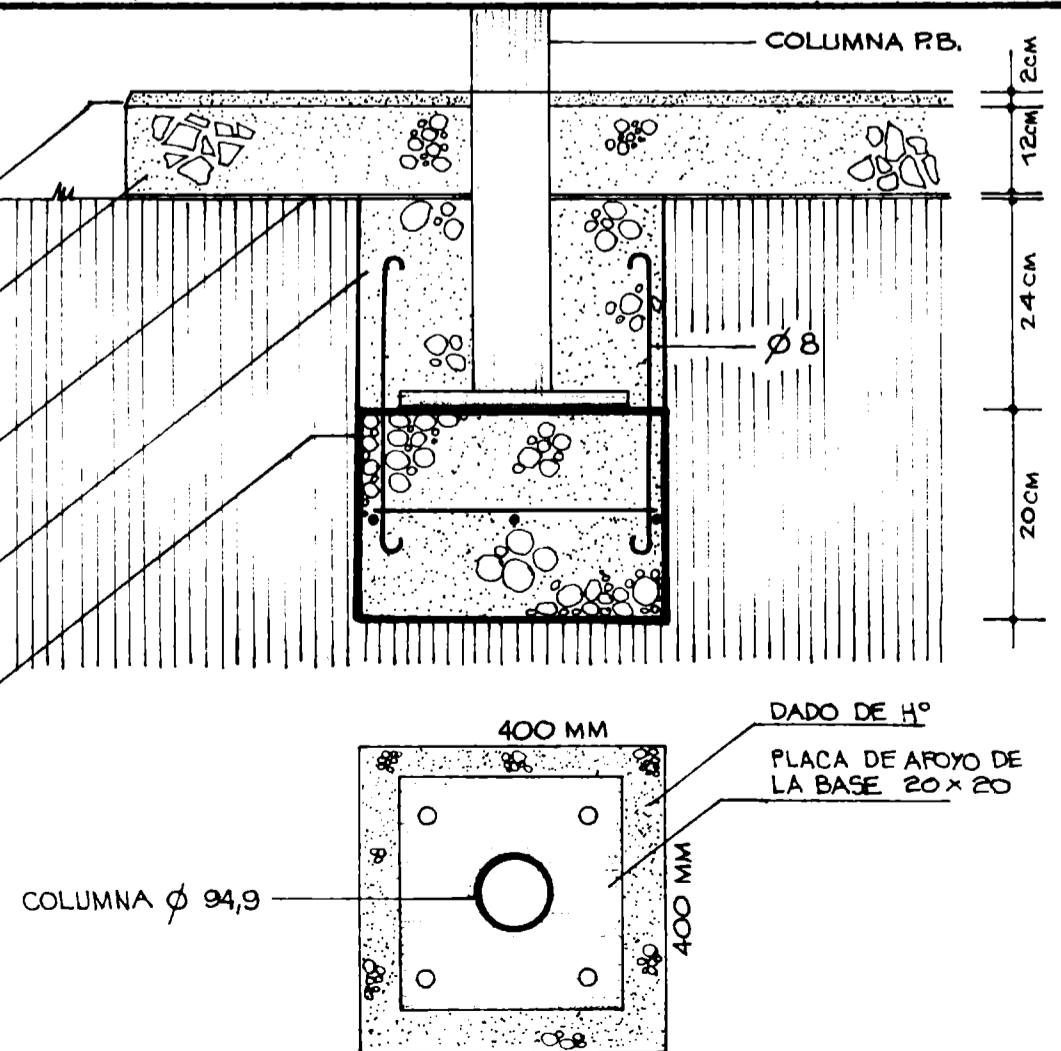
ALISADO 1:3 DE CEMENTO O
PISO TERMINACION FLEXIPLAST

PLATEA DE Hº DE CASCO TE
1/3:1:3:2:10

FILM DE POLIETILENO S/TE-
RRENO NATURAL P/CURADO
P/EVAPORACION

LLENADO DE BASE Hº 1:3:3
DESPUES DE APLOMADO

FONDO DE BASE Hº 1:3:3 ARMA-
DO CON ϕ 8



F. ESTRELLA F. TRINCHERI M. TEMPONE

RUBRO

PLANO DE

DIBUJO

RUBRO

PLANO

Nº HOJA

SISTEMA
CONSTRUCTIVO

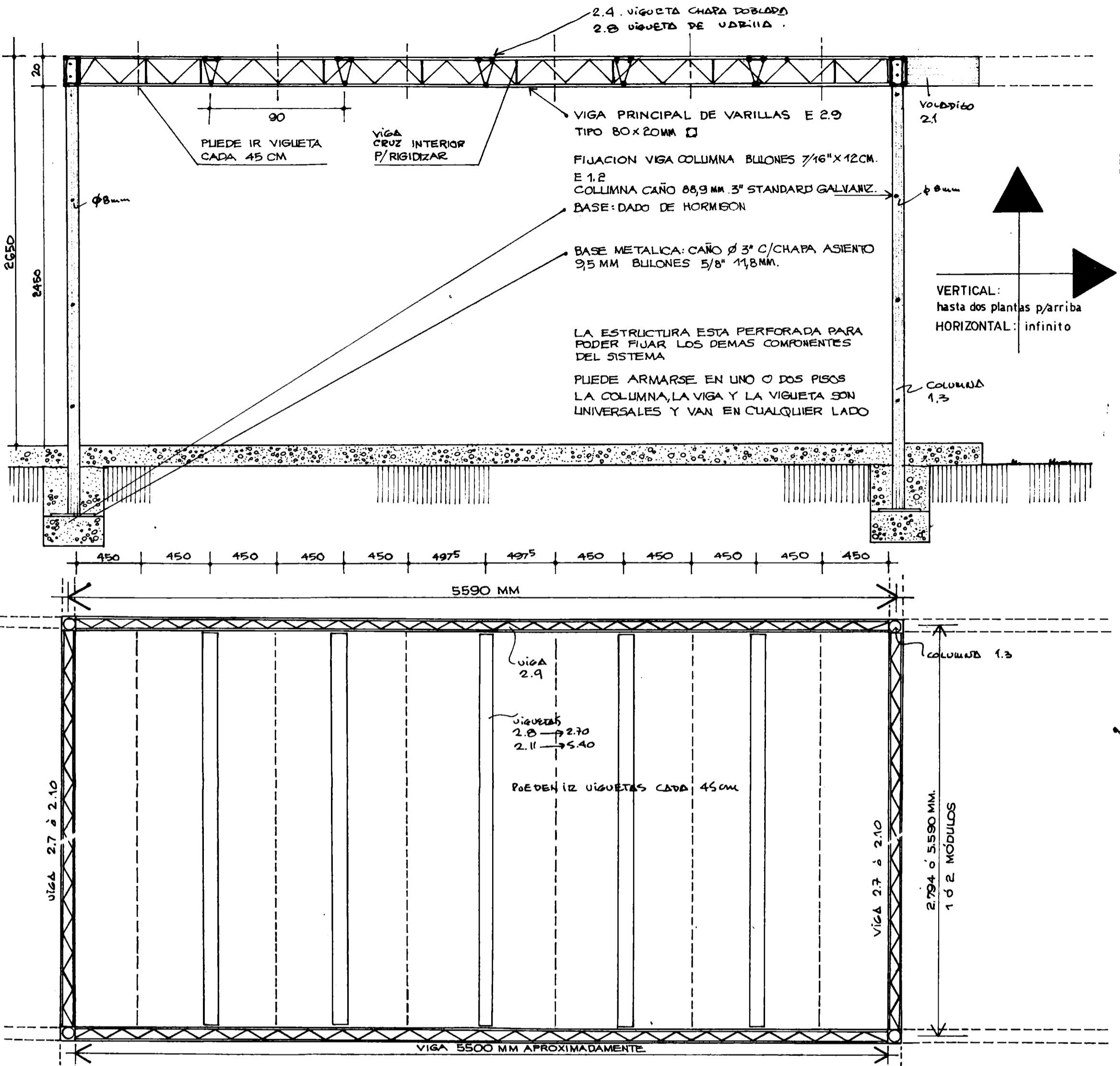
TRAMA

ESTRUCTURA

VISTA DE ESTRUCTURA
DETALLE DE BASES

E. CLUSELLAS
FECHA
7-7-72

1



DETALLE DE BASES

P. BAJA PLATEA DE H° POBRE S/TERRENO NATURAL

ESC. 1:10

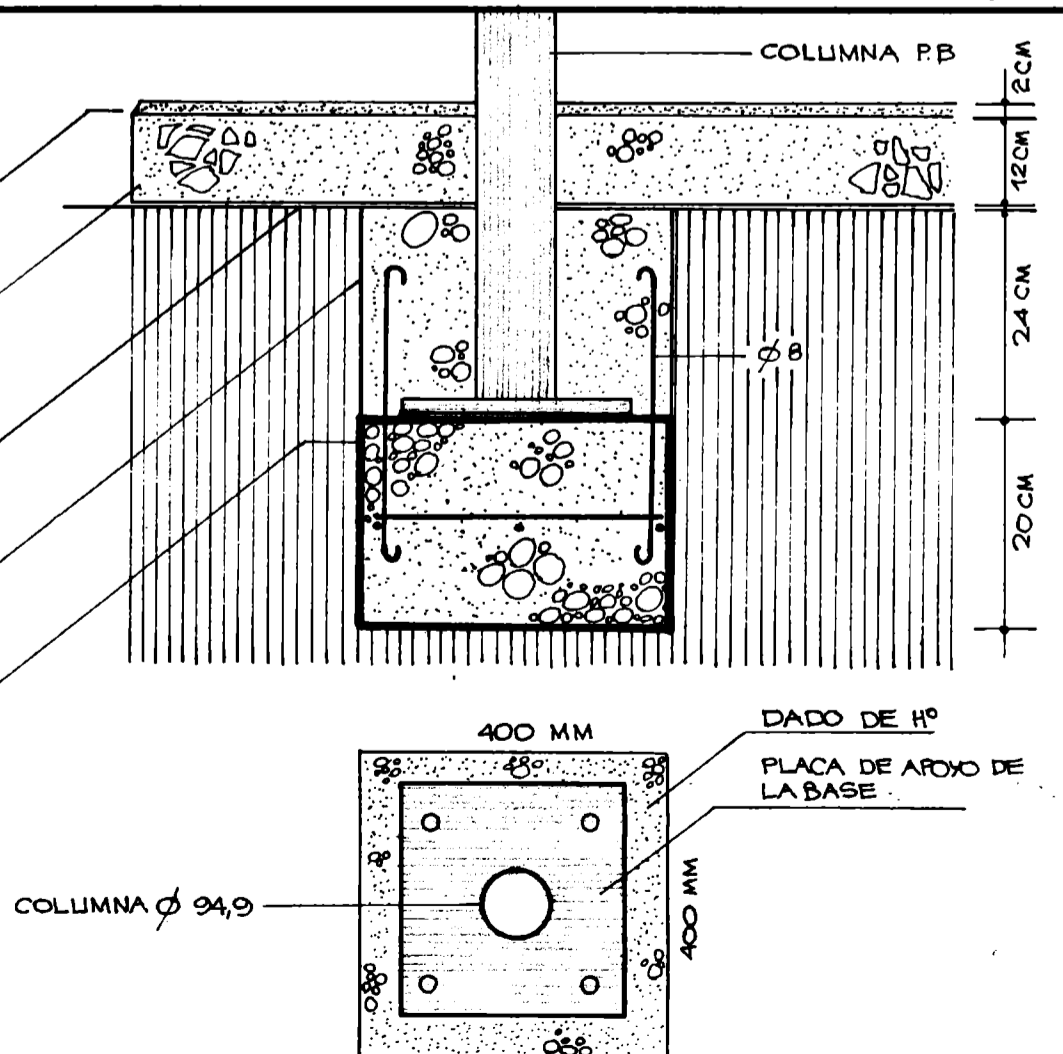
ALISADO 1:3 DE CEMENTO O PISO TERMINACION FLEXIPLAST

PLATEA DE H° DE CASCO 1/3:1:3:2:10

FILM DE POLIETILENO S/TERRENO NATURAL P/CURADO P/EVAPORACION

LLENADO DE BASE H° 1:3:3 DESPUES DE APLOMADO

FONDO DE BASE H° 1:3:3 ARMADO CON ϕ 8

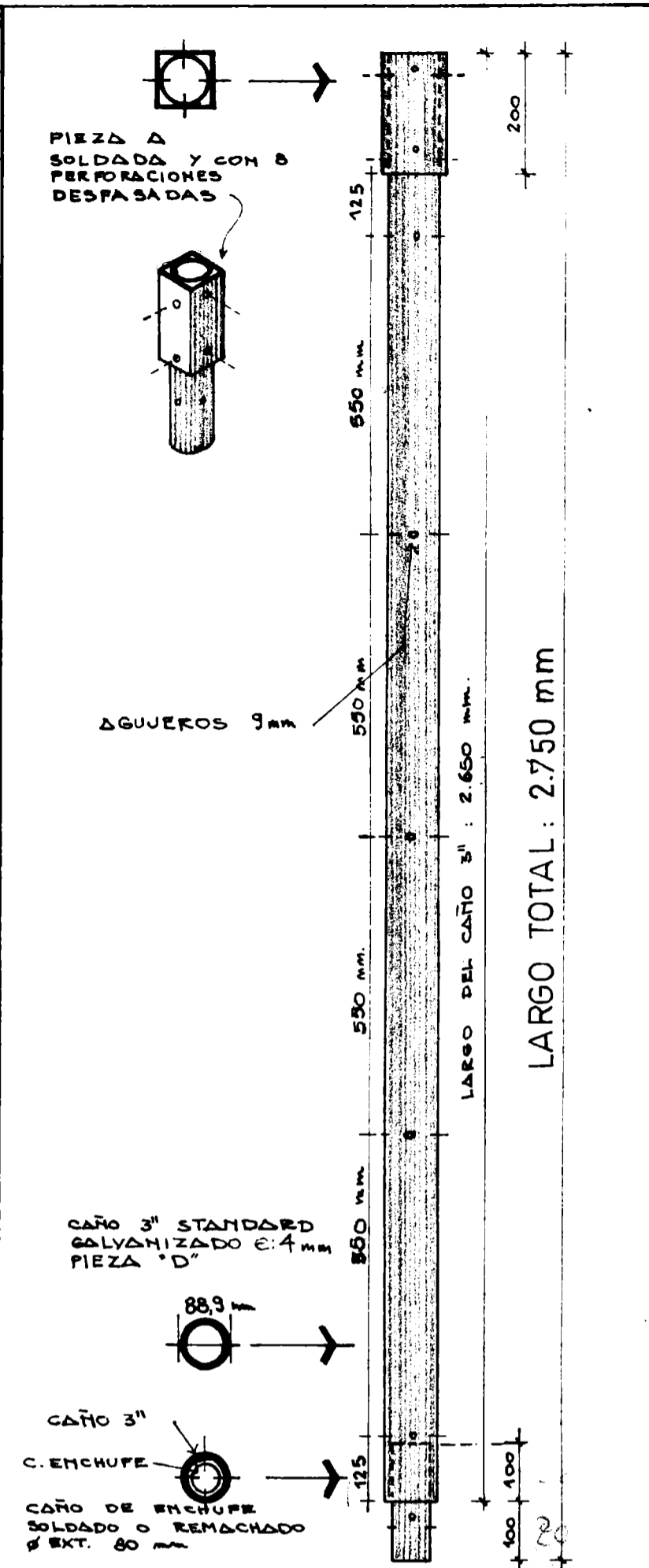
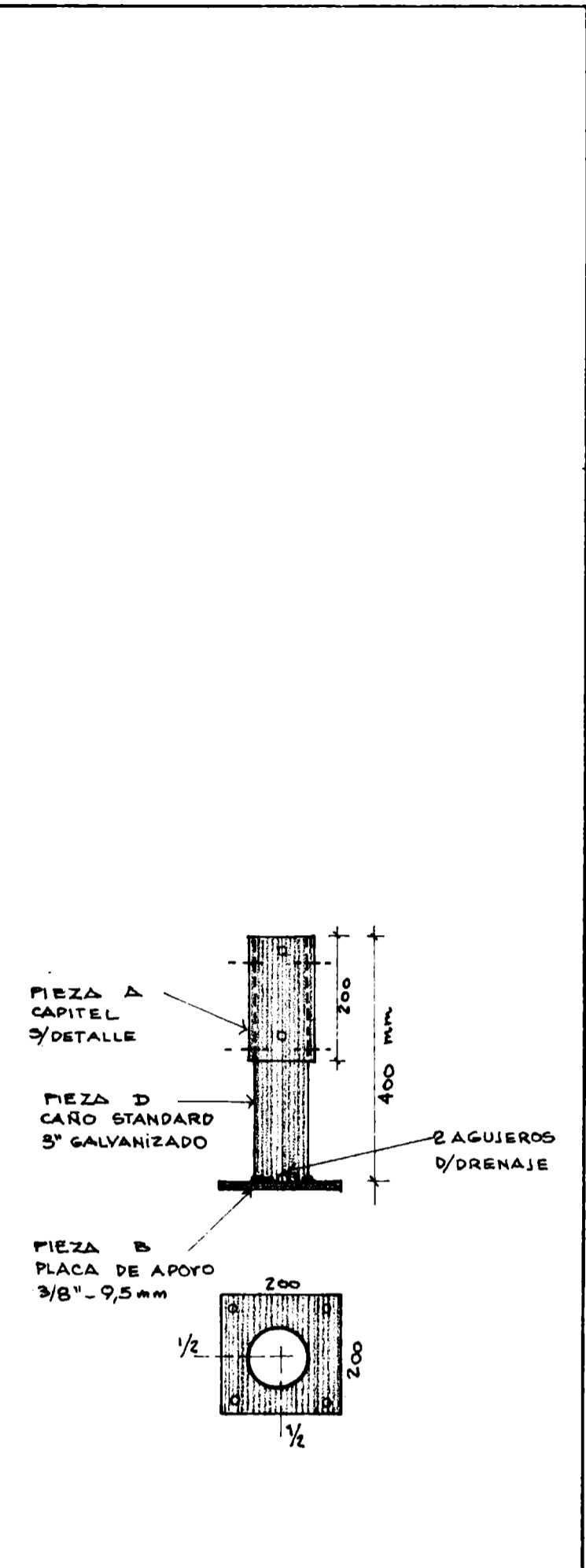
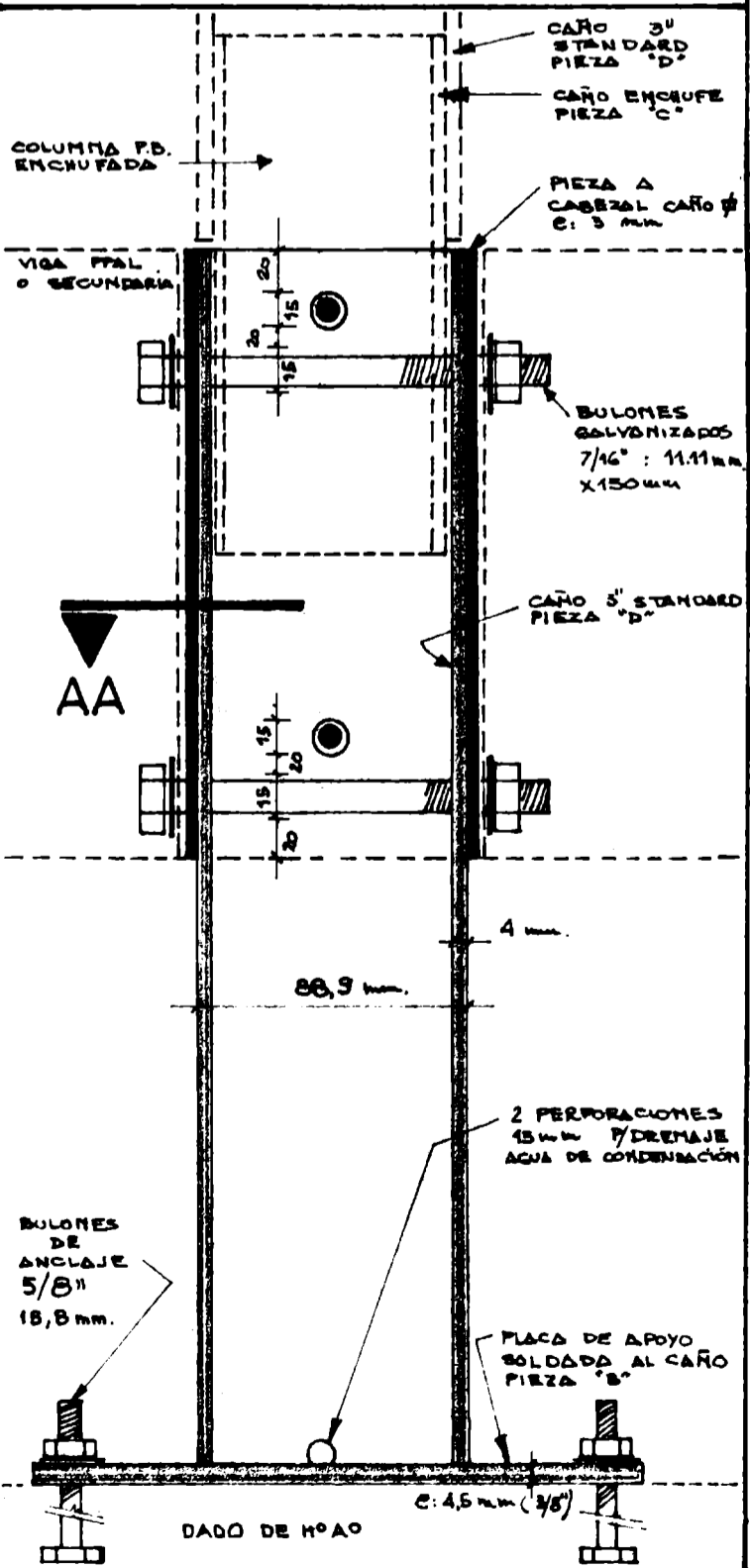
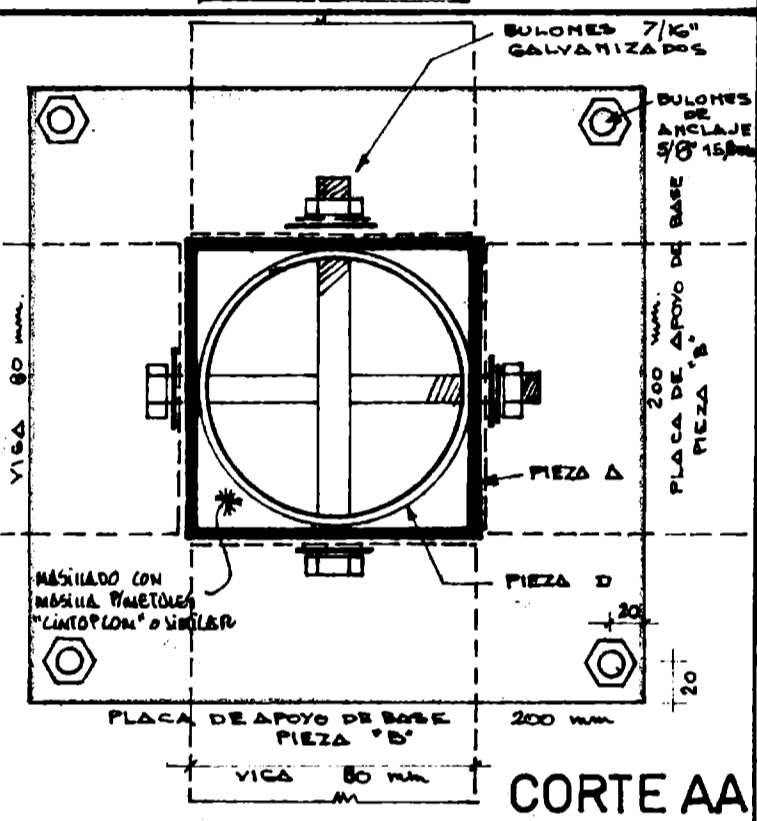
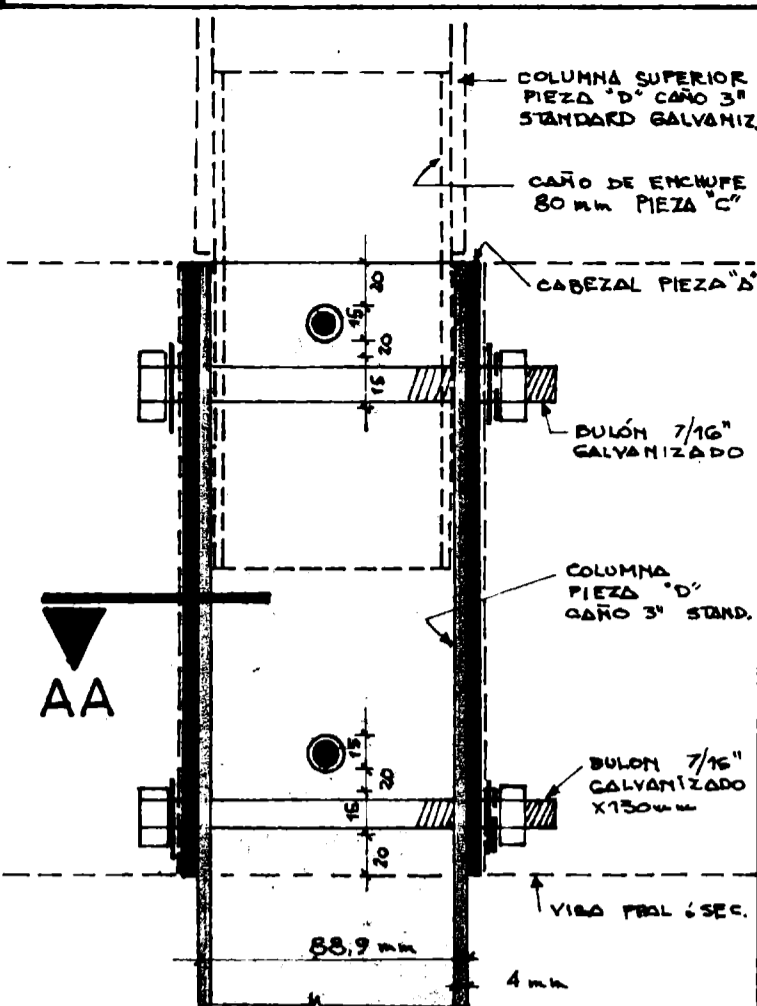


DETALLES

ESC. 1:25

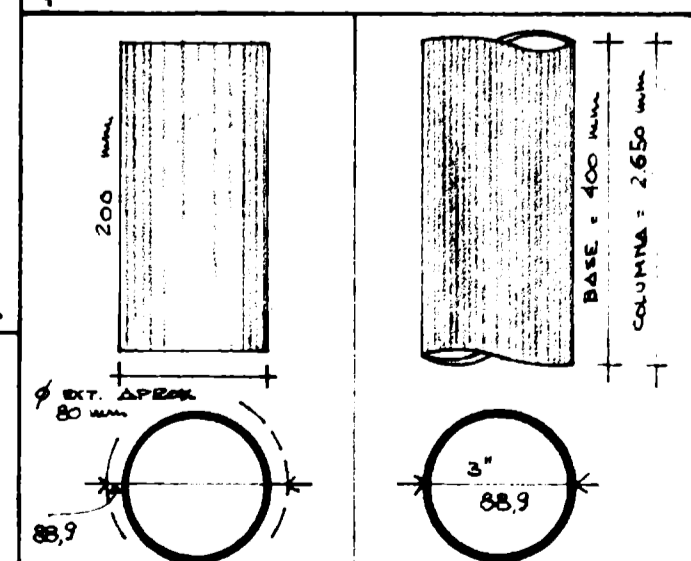
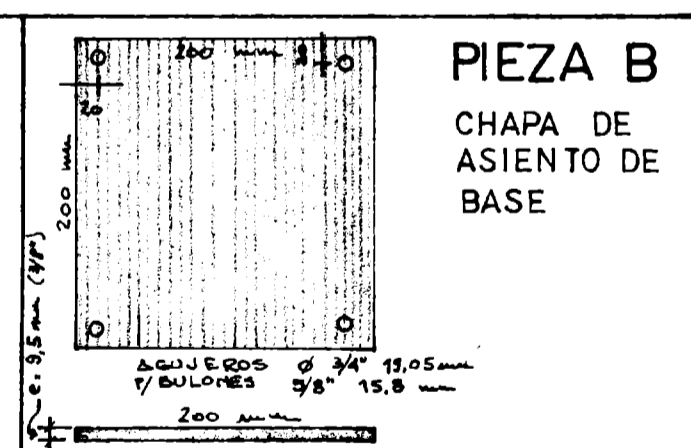
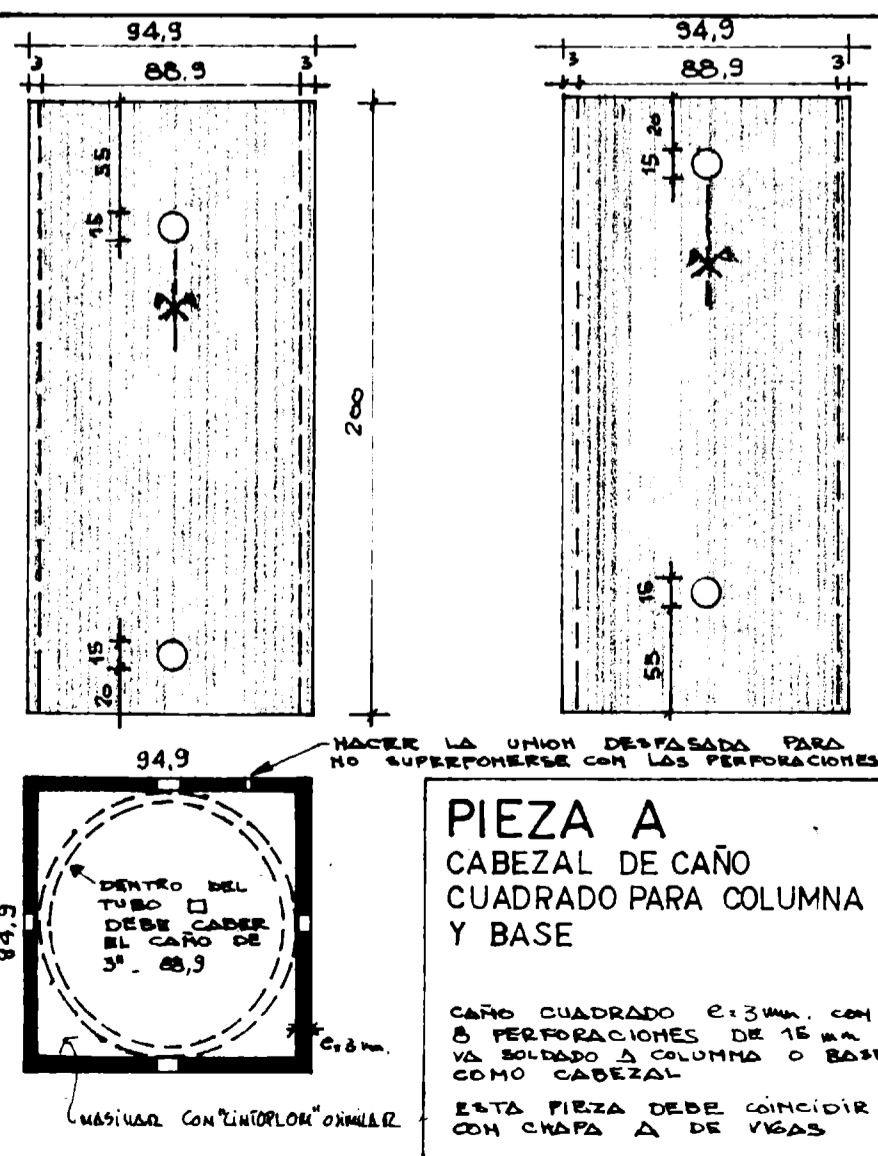
ELEMENTOS COLUMNA TIPO Y BASE

ESC. 1:10

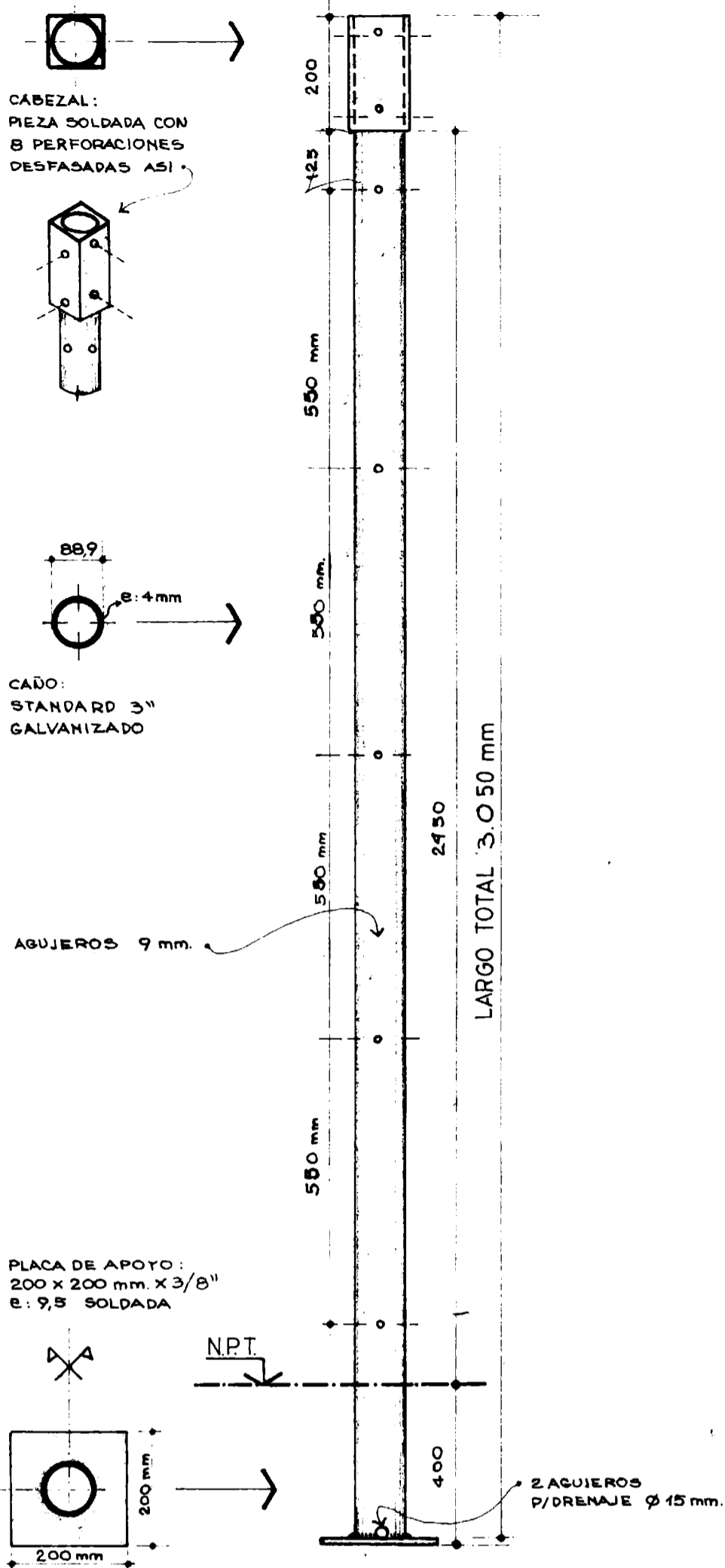
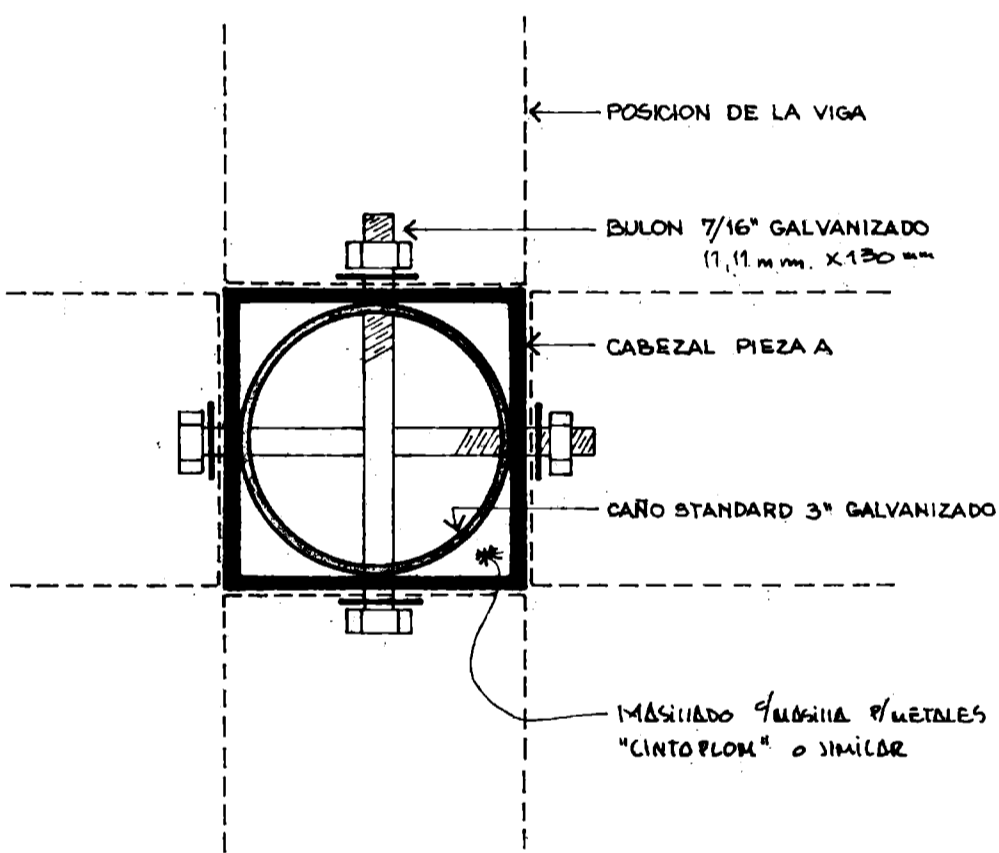
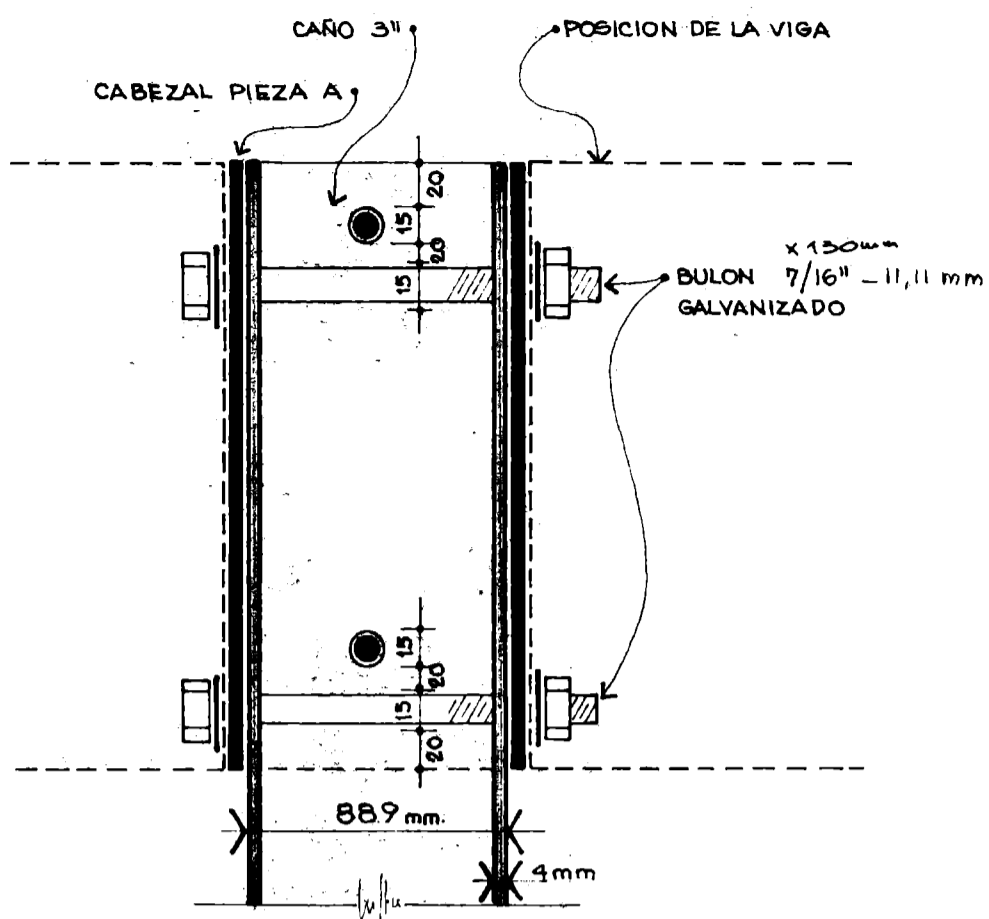


- BASE E.11**
- caño standard 3" 88,9 x 4 x 400 mm
 - capitel segun detalle
 - placa de apoyo 3/8" 4,5 x 200 x 200 mm
 - 2 agujeros ø15 mm p/drenaje

- COLUMNA E.12**
- caño standard 3" 88,9 x 4 x 2.650 mm
 - capitel segun detalle
 - caño de enchufe ø 80 mm (ext.) largo 200 mm.
 - 28 perforaciones en total



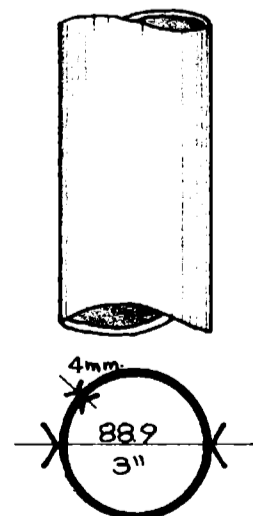
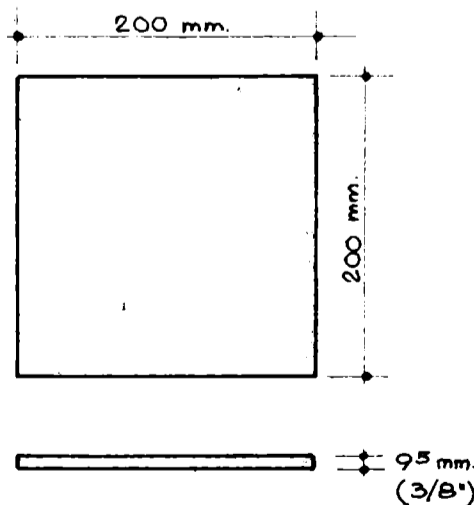
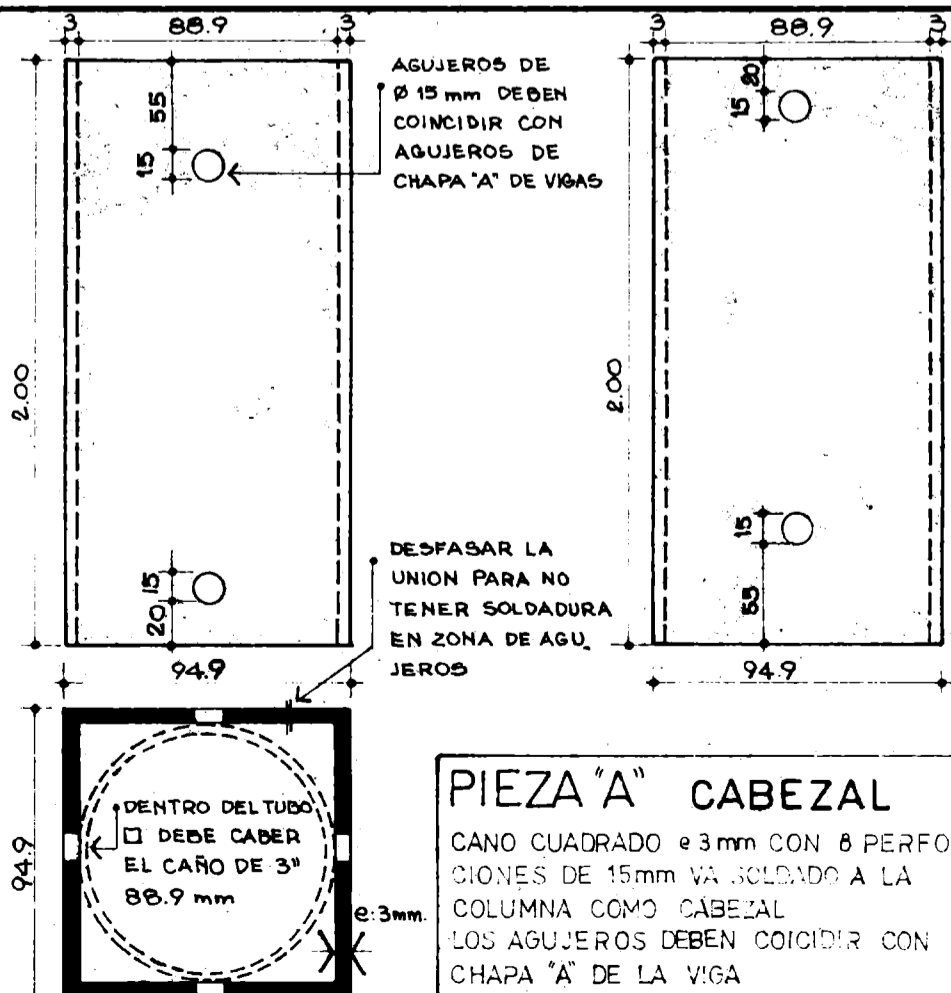
F. ESTRELLA	F. TRINCHER	M. TEMPONE-ARQ	PLANO DE	DISEÑO	RUBRO	PLANO	FECHA
SISTEMA CONSTRUCTIVO TRAMA ESTRUCTURA			E.11 BASE E.12 COLUMNA TIPO	J. CIASCHINI FECHA 4-72	1		



COLUMNA E 13

- ESPECIFICACIONES:
- CAÑO 3" LARGO 2850 mm
 - CAÑO Ø CABEZAL LARGO 200 mm
 - PLACA DE APOYO 200 x 200 mm

PIEZAS



PIEZA "A" CABEZAL

CAÑO CUADRADO e 3mm CON 8 PERFORACIONES DE 15mm VA SOLDADO A LA COLUMNA COMO CABEZAL. LOS AGUJEROS DEBEN COINCIDIR CON CHAPA "A" DE LA VIGA

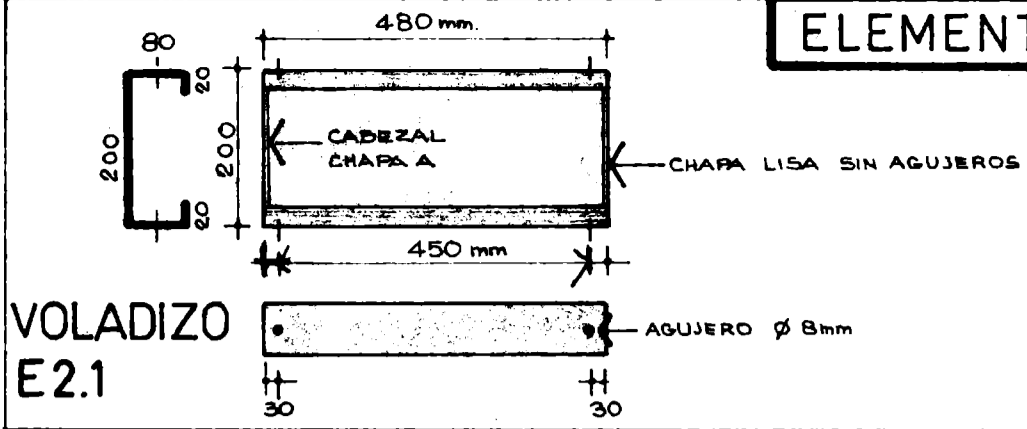
PIEZA "B" CHAPA ASIENTO BASE

CHAPA DE ACERO e 3/8"

PIEZA "C" CAÑO

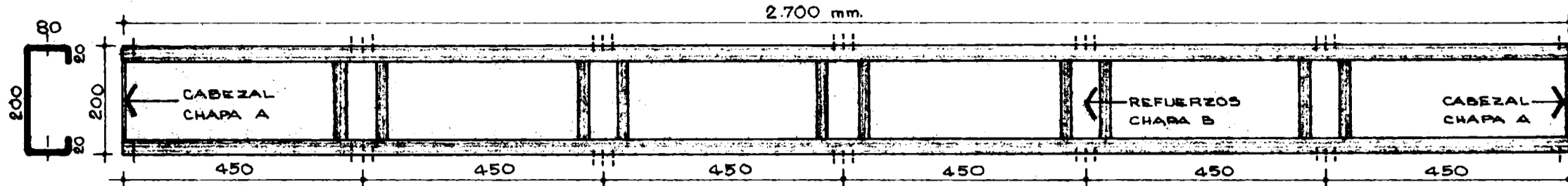
CAÑO GALVANIZADO STANDARD PARA AGUA

ELEMENTOS VIGAS DE CHAPA DOBLADA (2.70) ESC.: 1:10



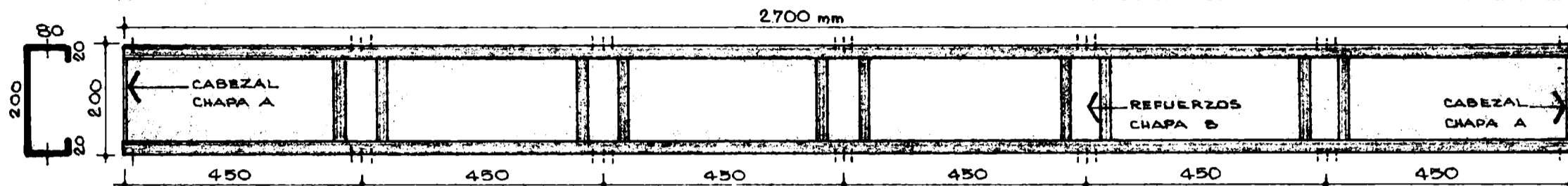
VOLADIZO E2.1

● PERFIL DE CHAPA DOBLADA 5/DETALLE CON 2 CHAPAS CANTONERAS SOLDADAS Y PERFORACIONES - 80x200x450 mm / e: BWG 14 : 2,11 mm 8 AGUJEROS



VIGA PPAL. E2.2

● PERFIL DE CHAPA DOBLADA 5/DETALLE CON 2 CHAPAS CANTONERAS Y 5 REFUERZOS SOLDADOS 80x200x2.700 mm / e: BWG 14 : 2,11 mm. 42 AGUJEROS

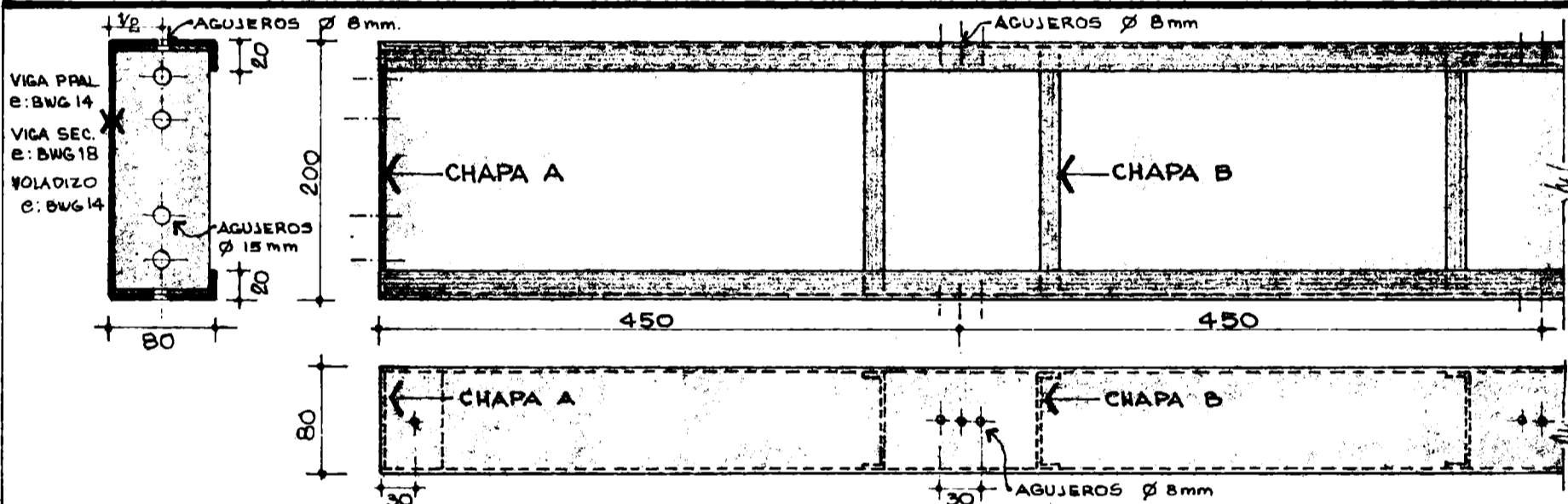


VIGA SEC. E2.3

● PERFIL DE CHAPA DOBLADA 5/DETALLE CON 2 CHAPAS CANTONERAS Y 5 REFUERZOS SOLDADOS 90x200x2.700 mm / e: BWG 18 : 1,24 mm. 42 AGUJEROS.

DETALLES

ESC.: 1:5

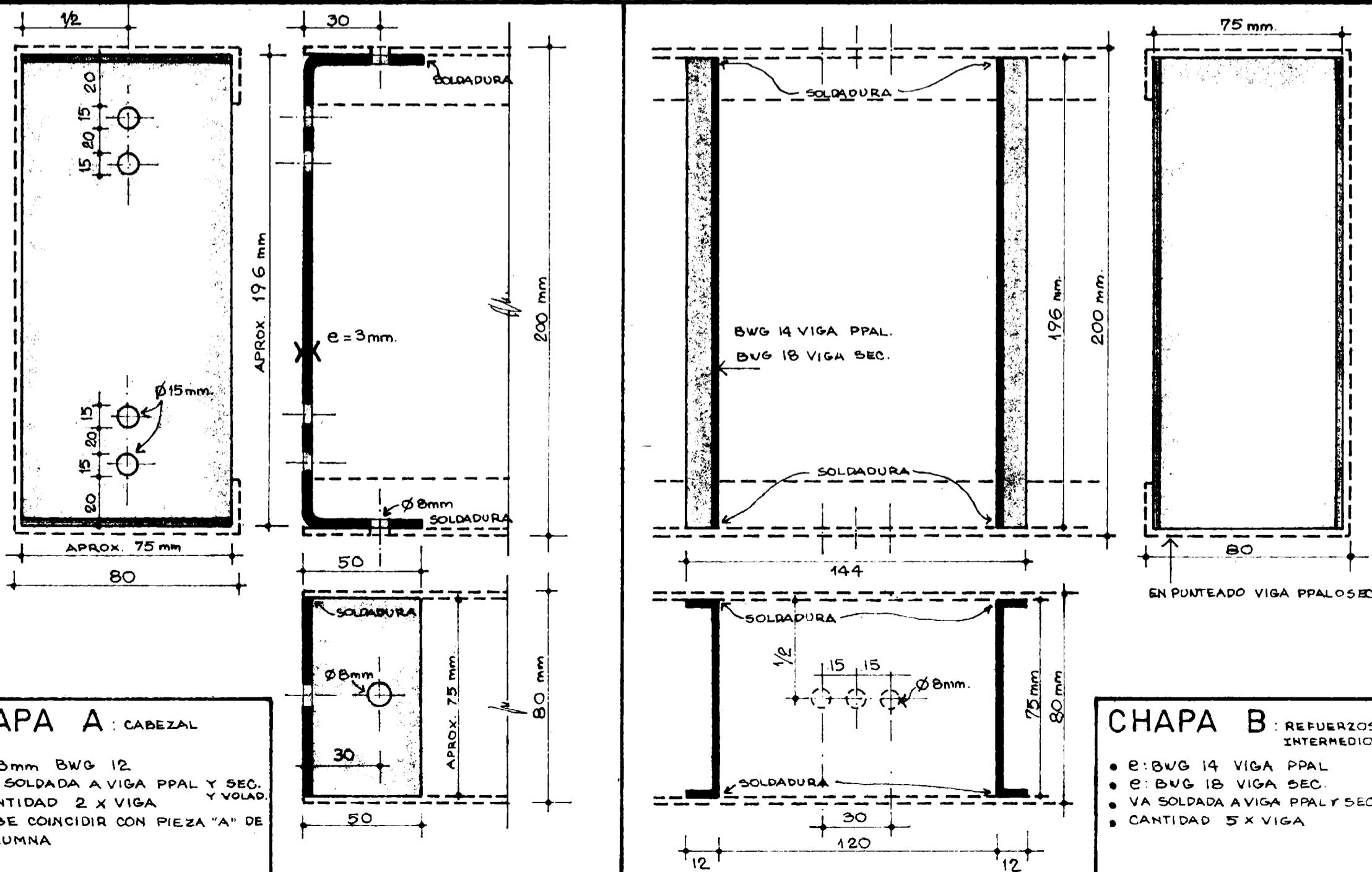


● EL VOLADIZO, LA VIGA PPAL. Y LA VIGA SECUNDARIA SON IDENTICAS EN MEDIDAS EXTERIORES VARIANDO SOLO EN EL ESPESOR DE LA CHAPA

VOLADIZO VIGA PRINCIPAL Y SECUNDARIA

PIEZAS

ESC.: 1:2



CHAPA A : CABEZAL

- e: 3mm BWG 12
- VA SOLDADA A VIGA PPAL Y SEC. Y VOLAD.
- CANTIDAD 2 x VIGA
- DEBE COINCIDIR CON PIEZA "A" DE COLUMNA

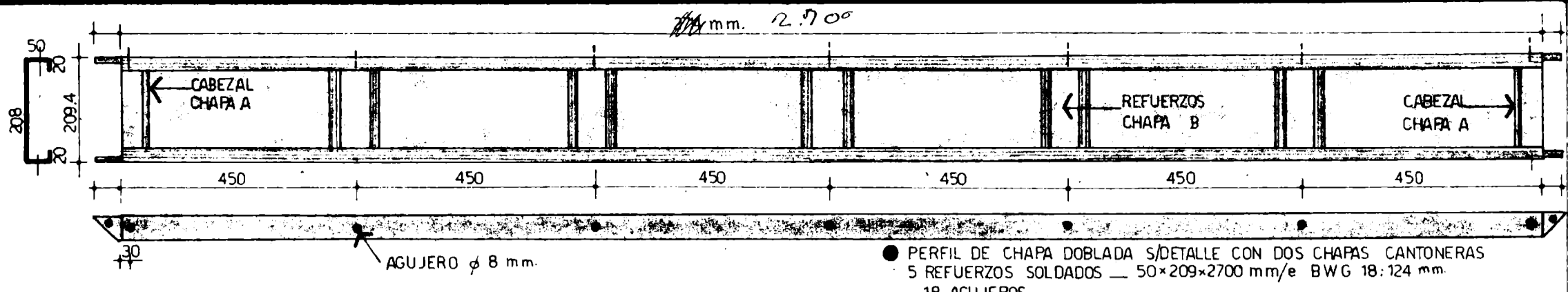
CHAPA B : REFUERZOS INTERMEDIOS

- e: BWG 14 VIGA PPAL
- e: BWG 18 VIGA SEC.
- VA SOLDADA A VIGA PPAL Y SEC.
- CANTIDAD 5 x VIGA

F. ESTRELLA - F. TRINCHER - M. TEMPONE - APO	RUBRO	PLANO DE	DIBUJO	RUBRO	PLANO	Nº HOJA
SISTEMA CONSTRUCTIVO TRAMA	ESTRUCTURA	E 21 VOLADIZO E 22 VIGA PRINCIPAL E 23 VIGA SECUNDARIA	M. ALEMANY FECHA 4.72	1		

ELEMENTO: VIGUETA DE CHAPA DOBLADA (270 m)

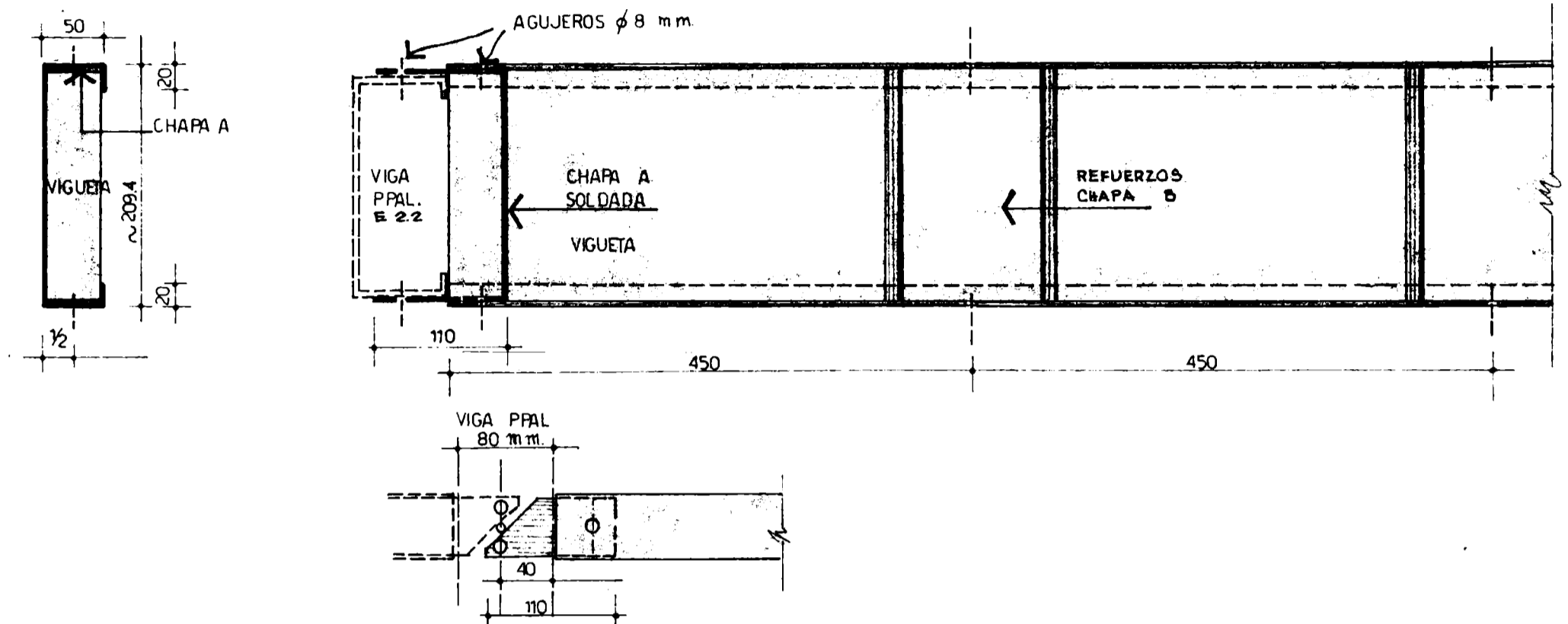
ESC.: 1:10



● PERFIL DE CHAPA DOBLADA S/DETALLE CON DOS CHAPAS CANTONERAS
5 REFUERZOS SOLDADOS — 50x209x2700 mm/e BWG 18:124 mm.
18 AGUJEROS

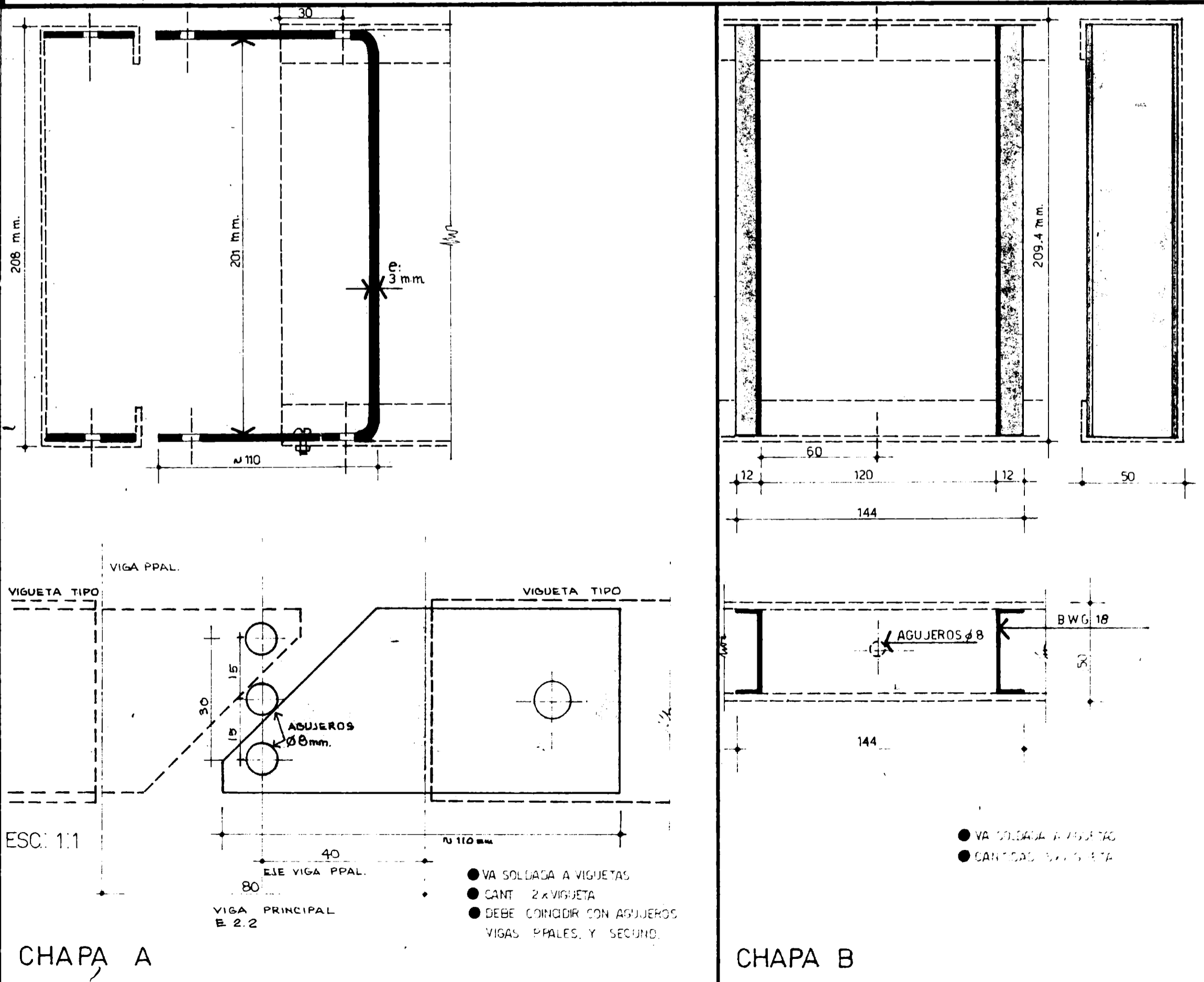
DETALLES

ESC.: 1:5

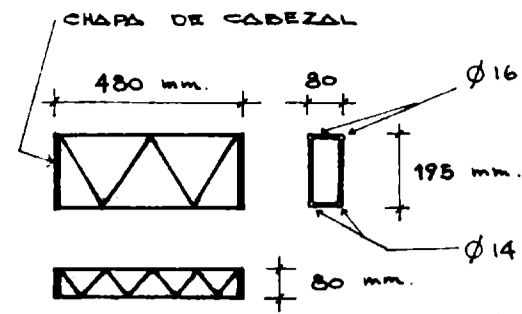


PIEZAS

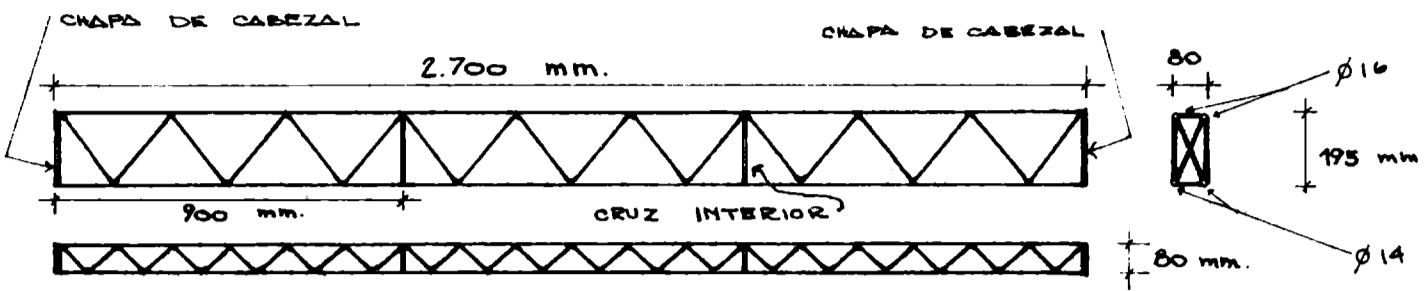
ESC.: 1:2



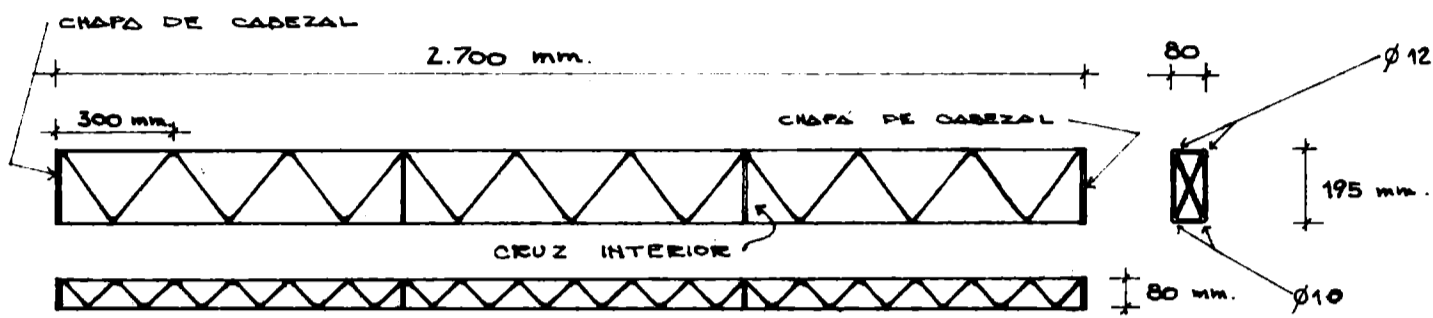
ESTRELLA	F TRINCHER-MTEPONE-ARQ	RUBRO	PLANO DE	DISEÑO	RUBRO	PLANO	PLANO
SISTEMA CONSTRUCTIVO	TRAMA	ESTRUCTURA	E 2.4 VIGUETA CHAPA DOBLADA 270m	1			



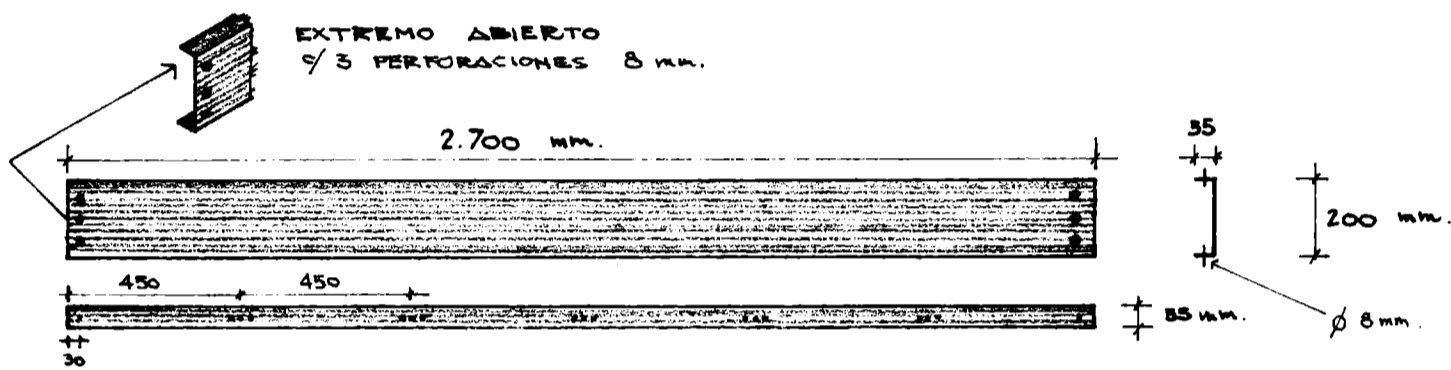
VOLADIZO
VARILLA SOLDADA



VIGA PRINCIPAL
VARILLA SOLDADA

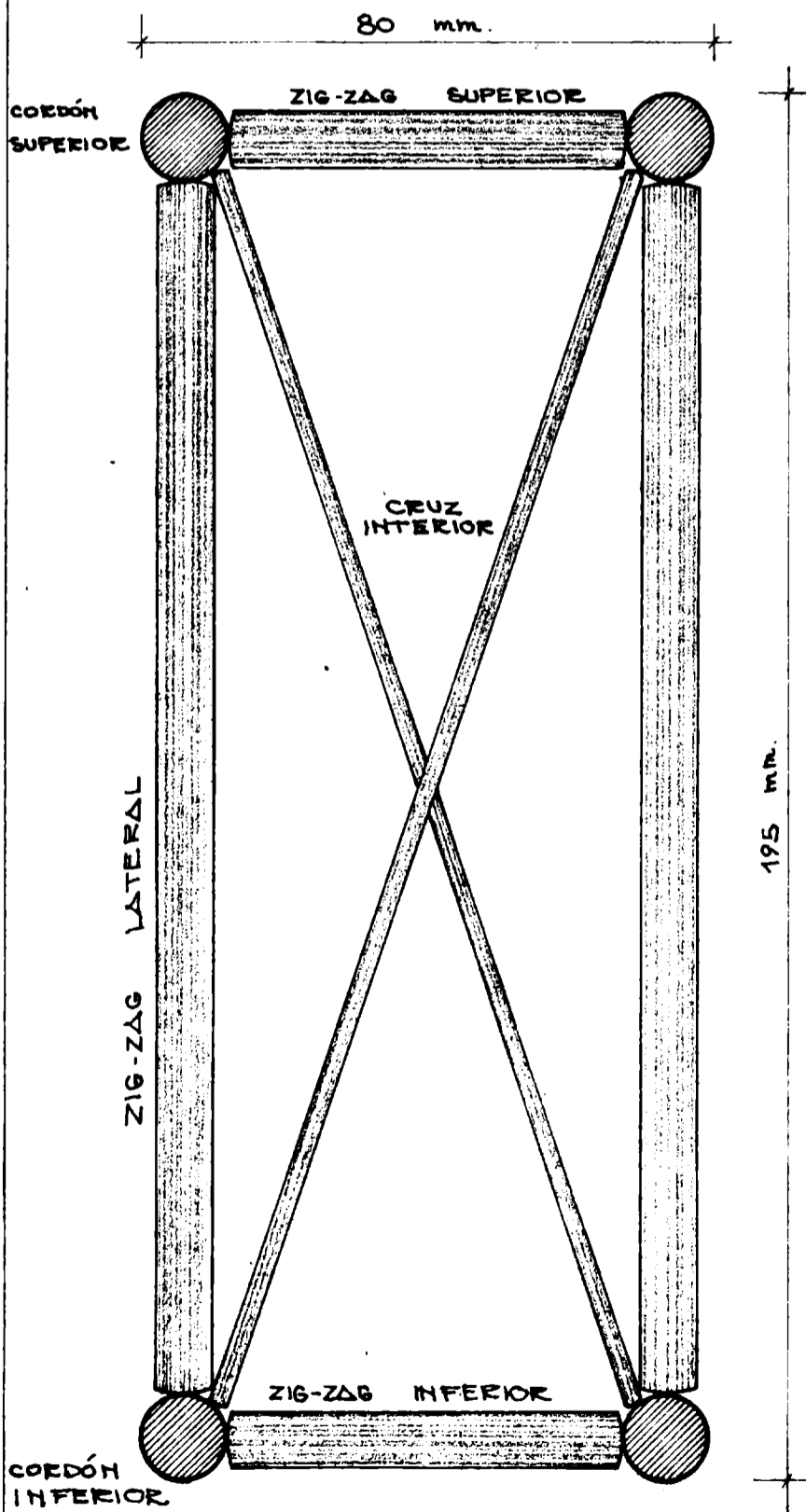


VIGA SECUNDARIA
VARILLA SOLDADA

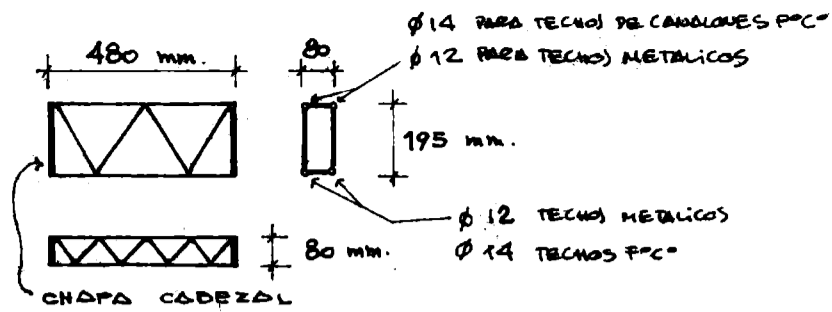


CHAPA DE CIERRE DE VIGAS
BWG 20 GALVANIZADA

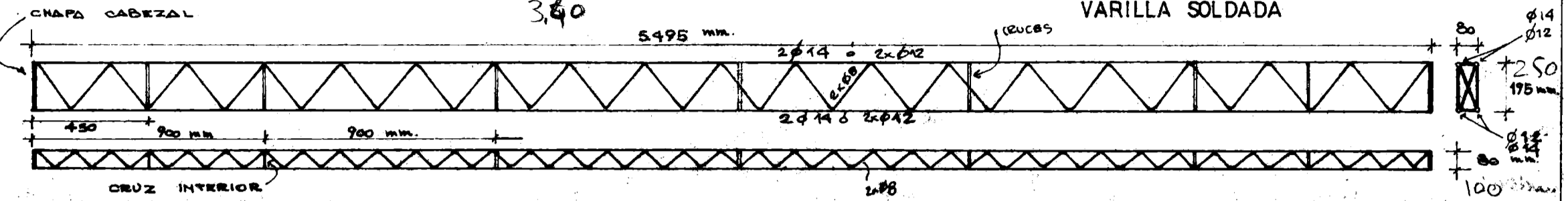
DIMENSIONAMIENTO Y CÔMPUTO



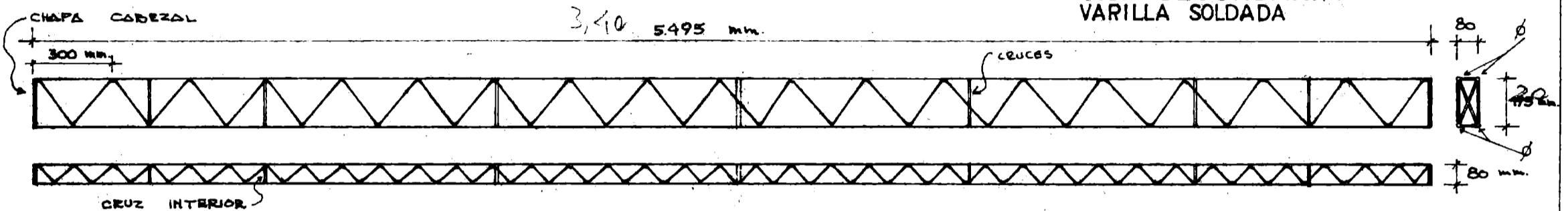
VARILLAS REDONDAS						
POSICION	DIAMETRO VIGA PPAL.	LARGO	PESO	DIAMETRO VIGA SECUND.	LARGO	PESO
CORDONES SUPERIORES	φ 16			φ 12		
CORDONES INFERIORES	φ 14			φ 10		
ZIG-ZAG SUPERIOR INFERIOR	φ 10			φ 8		
ZIG-ZAG LATERAL	φ 10			φ 8		
CRUZ INTERIOR	φ 10			φ 10		
REFUERZOS	φ 10			φ 10		
CHAPAS CANTONERAS	e: 6mm			e: 6mm		



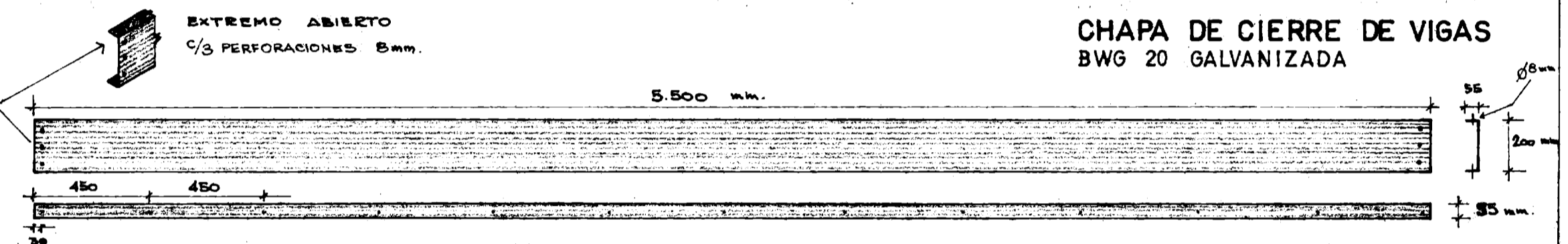
VOLADIZO
VARILLA SOLDADA



VIGA PRINCIPAL
VARILLA SOLDADA

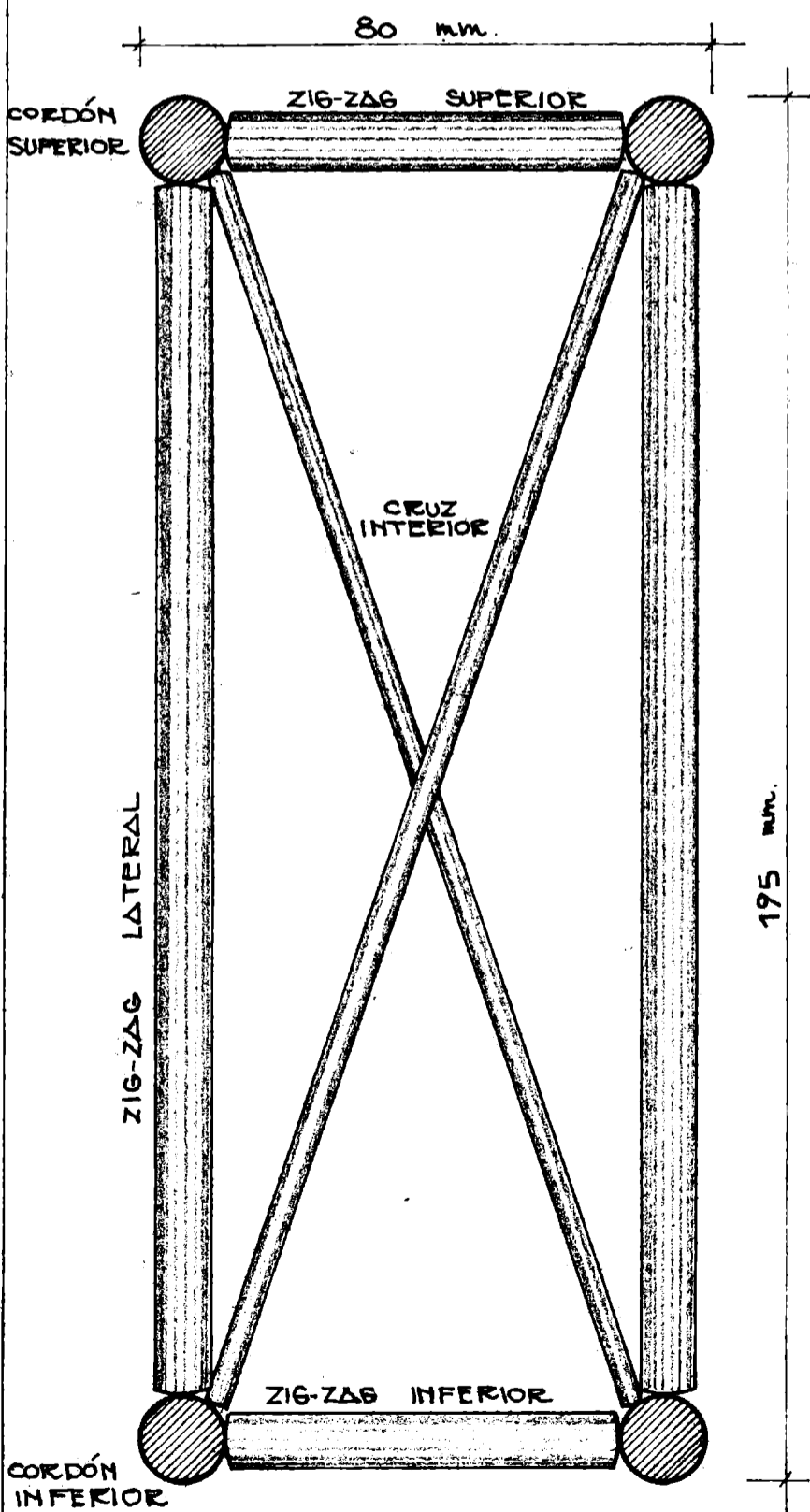


VIGA SECUNDARIA
VARILLA SOLDADA

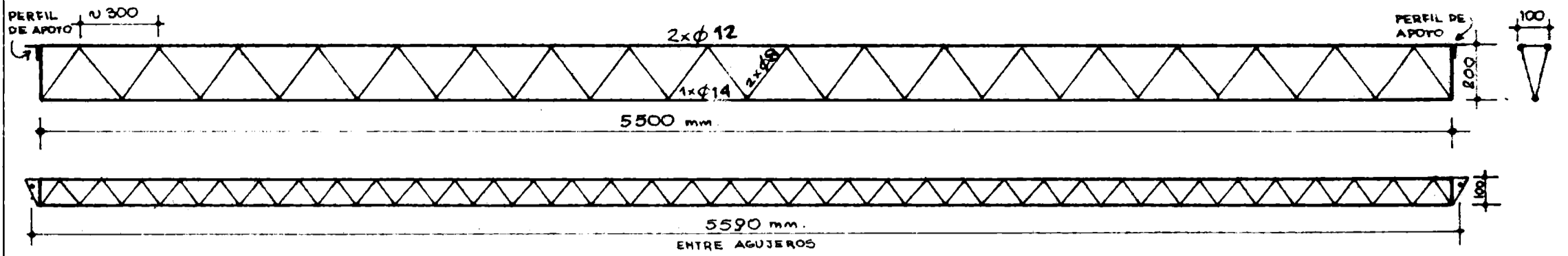


CHAPA DE CIERRE DE VIGAS
BWG 20 GALVANIZADA

DIMENSIONAMIENTO Y CÁLCULO



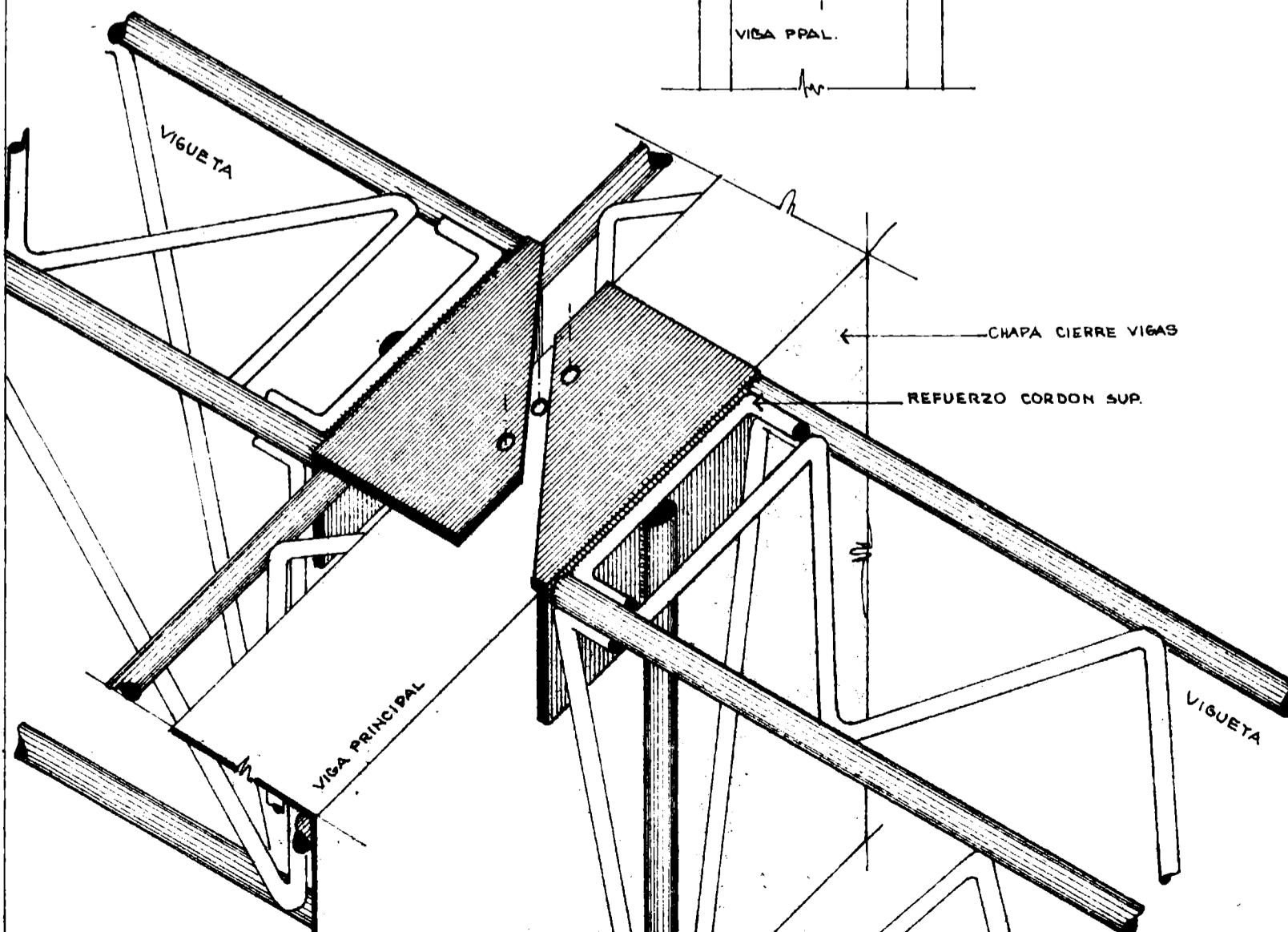
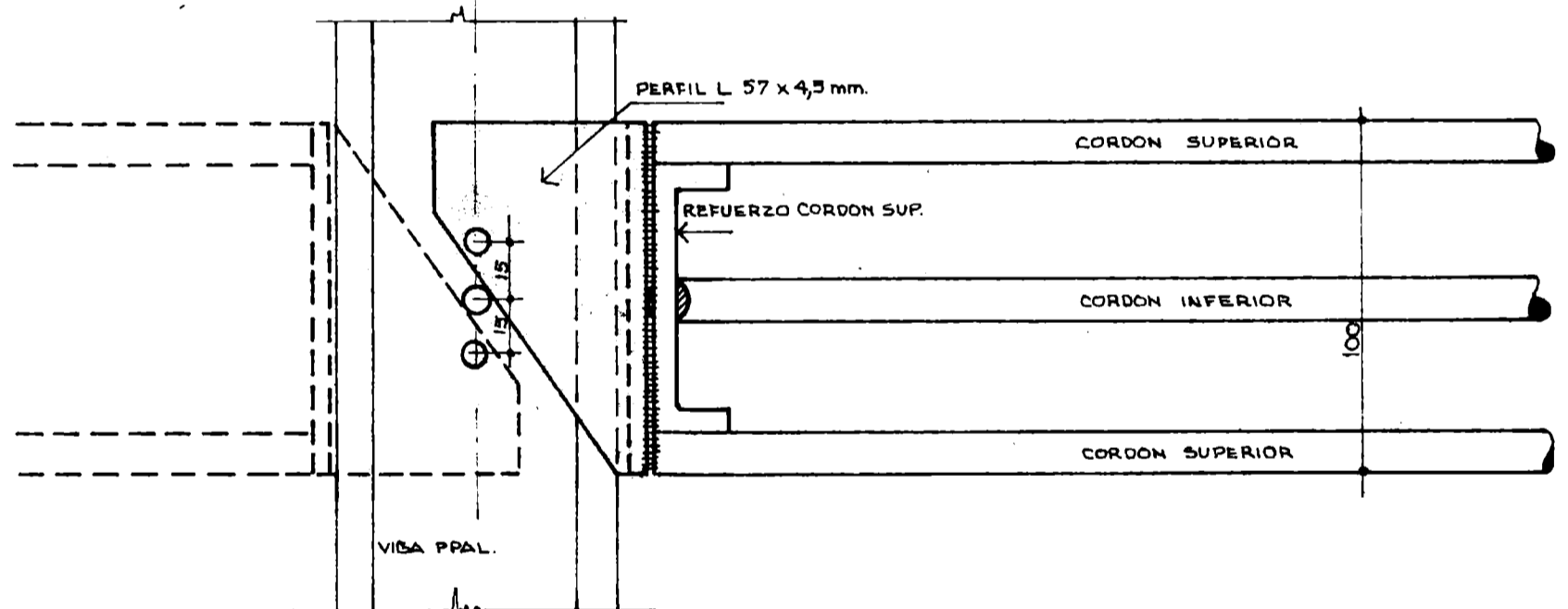
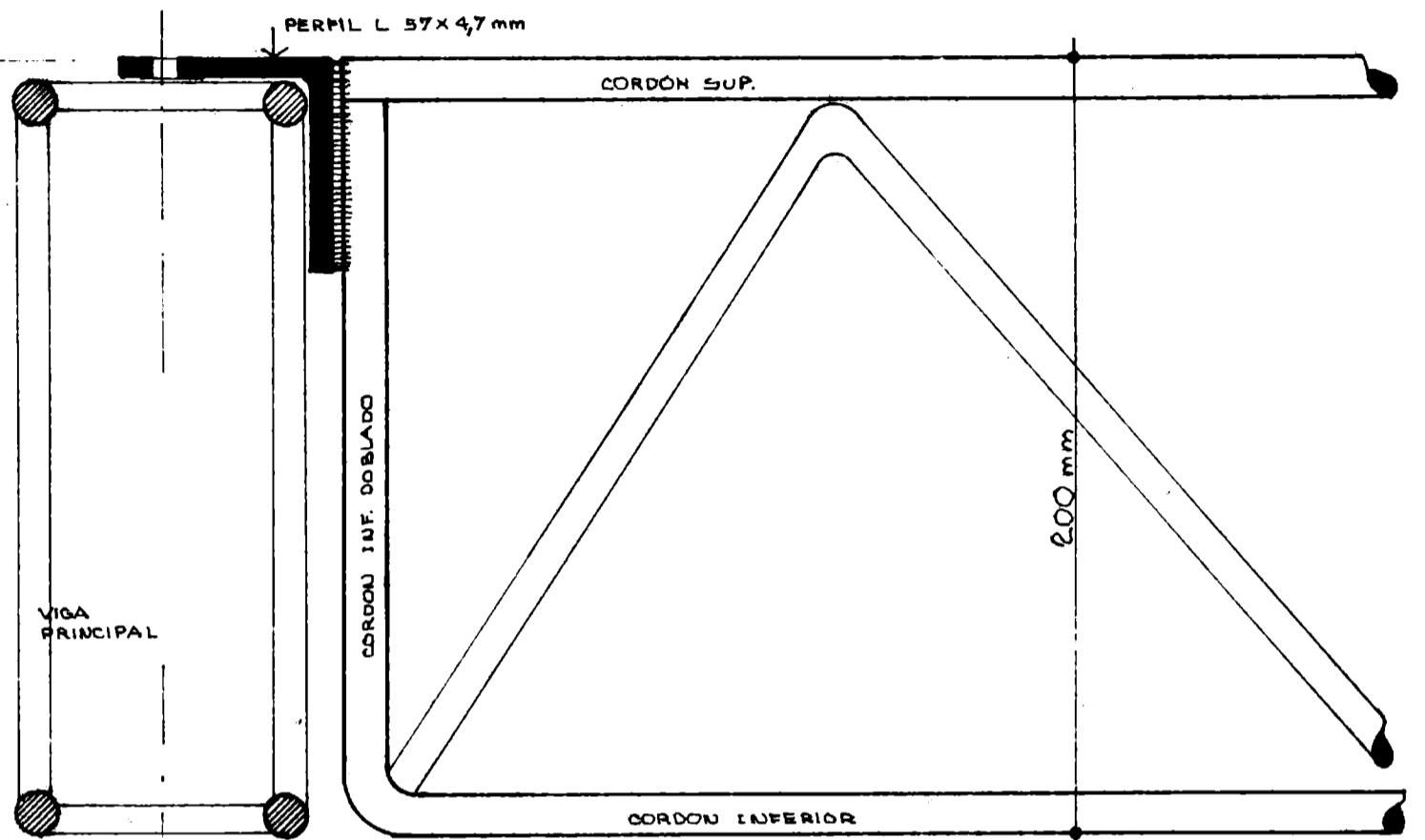
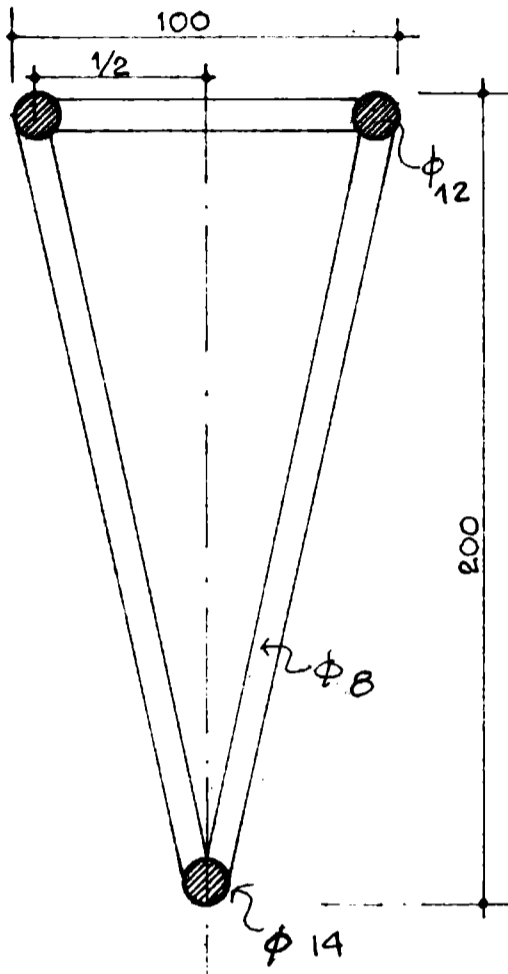
VARILLAS REDONDAS							
POSICION		DIAMETRO VIGA PPAL.	LARGO	PESO	DIAMETRO VIGA SECUNDA	LARGO	PESO
CORDONES SUPERIORES	TECHO MET.	φ12					
	TECHO P.C.	φ14					
CORDONES INFERIORES	TECHO MET.	φ12					
	TECHO P.C.	φ14					
ZIG-ZAG SUPERIOR		φ8					
ZIG-ZAG INFERIOR		φ8					
ZIG-ZAG LATERAL		φ8					
CRUZ INTERIOR		φ10					
REFUERZOS		φ10					
CHAPAS CANTONERAS		E: 6mm					



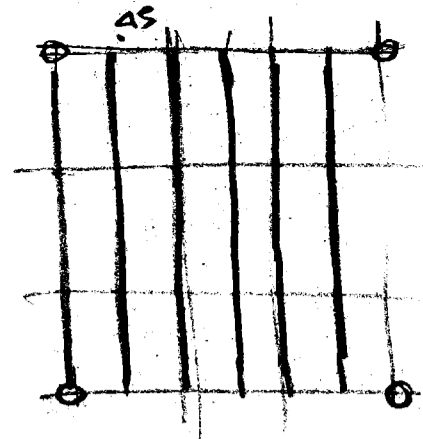
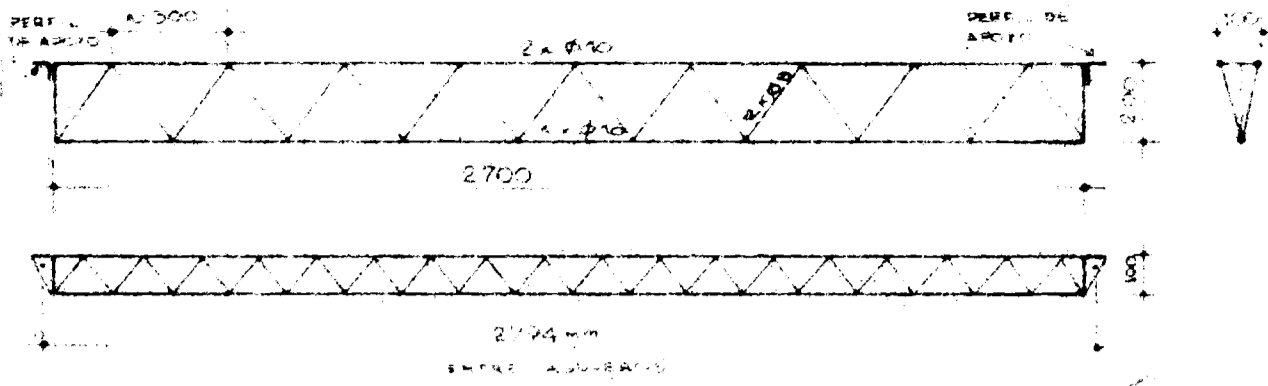
VIGUETA VARILLA 5500 mm.

DETALLES

● RESPETAR: EL CORDÓN SUPERIOR Y EL APOYO DEBEN QUEDAR AL MISMO PILO

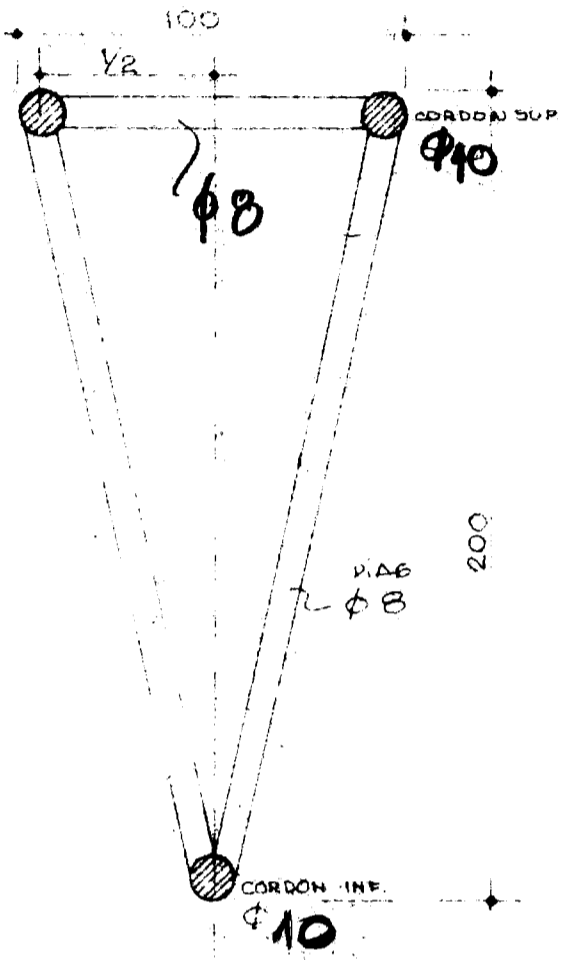


F. ESTRELLA - F. TRINCHERI - M. TEMPONE - ARO	RUBROS	PLANO DE	DIBUJO	RUBRO	PLANO	Nº HOJA
SISTEMA CONSTRUCTIVO	TRAMA	E 2.11 VIGUETA VARILLA	M. ALEMANY	1		
	ESTRUCTURA		FECHA			
			4-72			

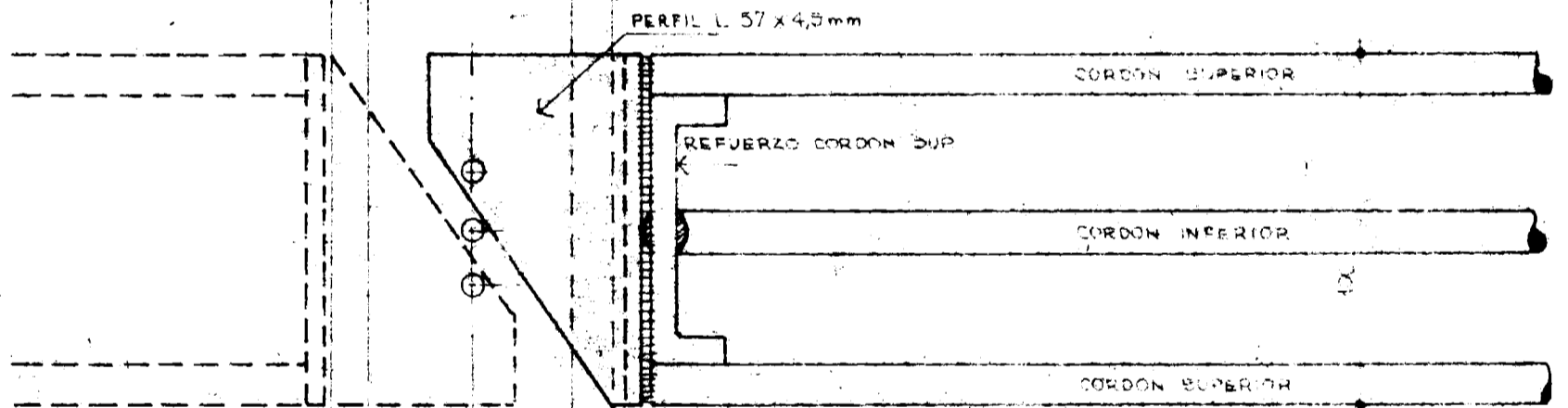
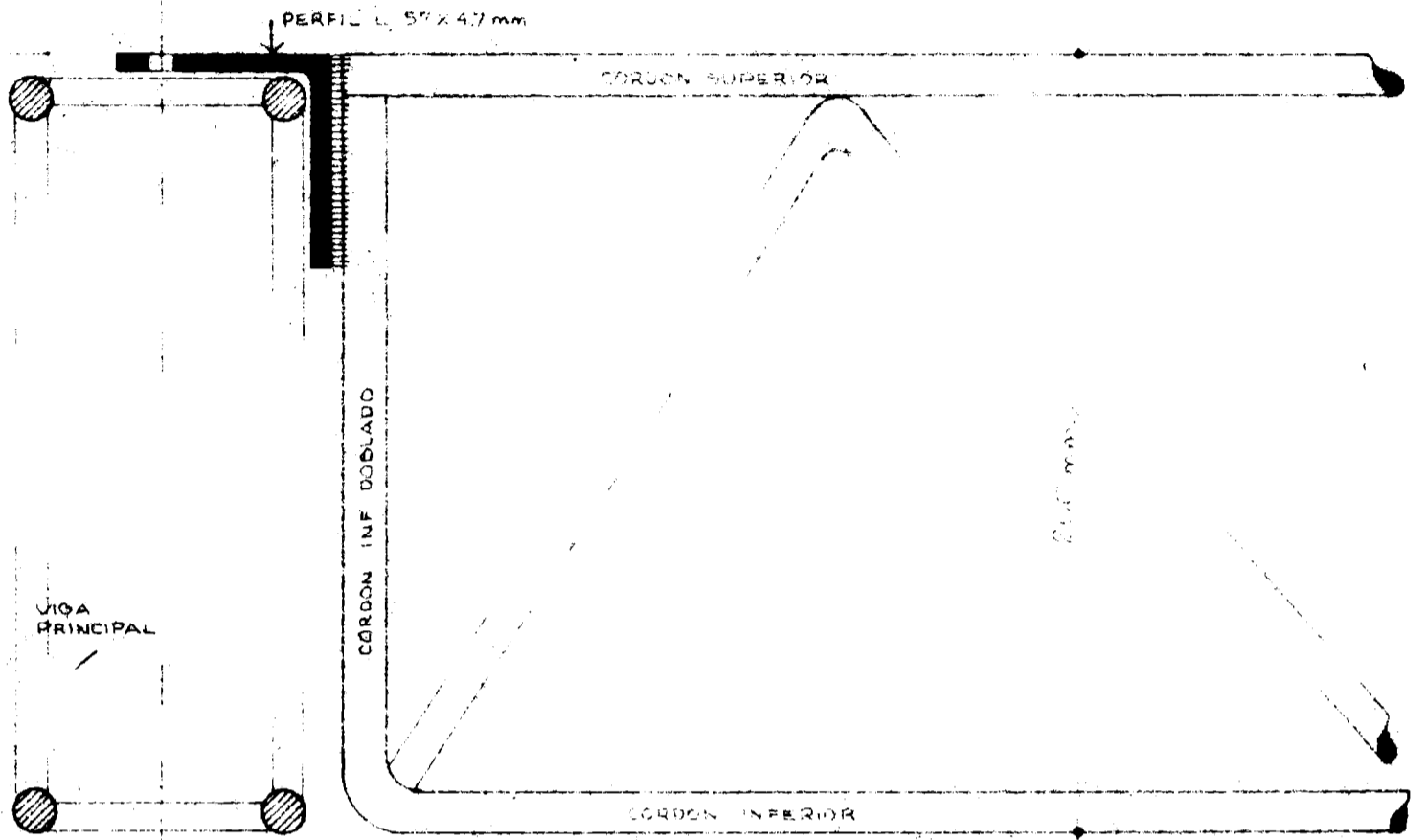


VIGUETA VARILLA 2700 mm.

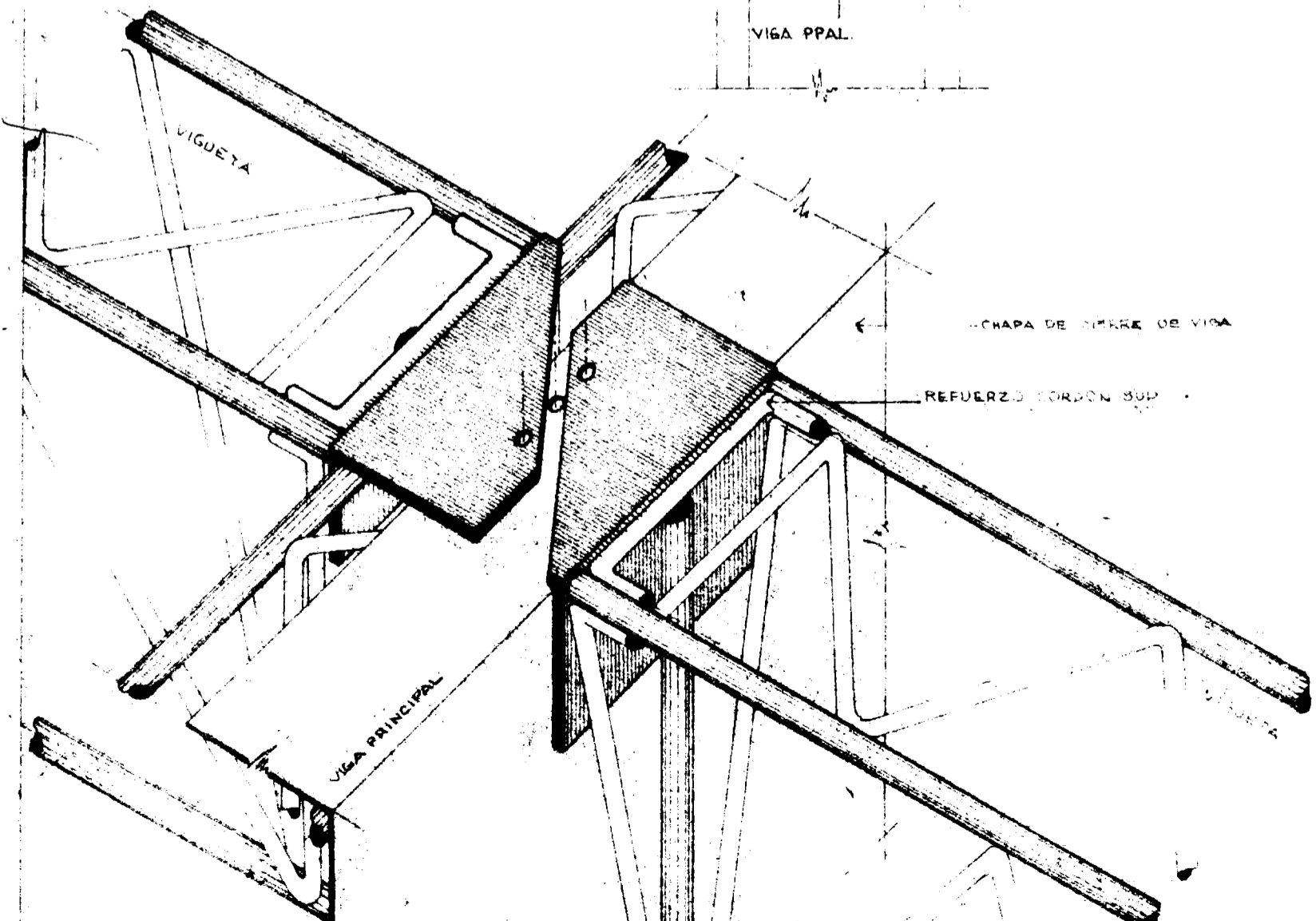
DETALLES



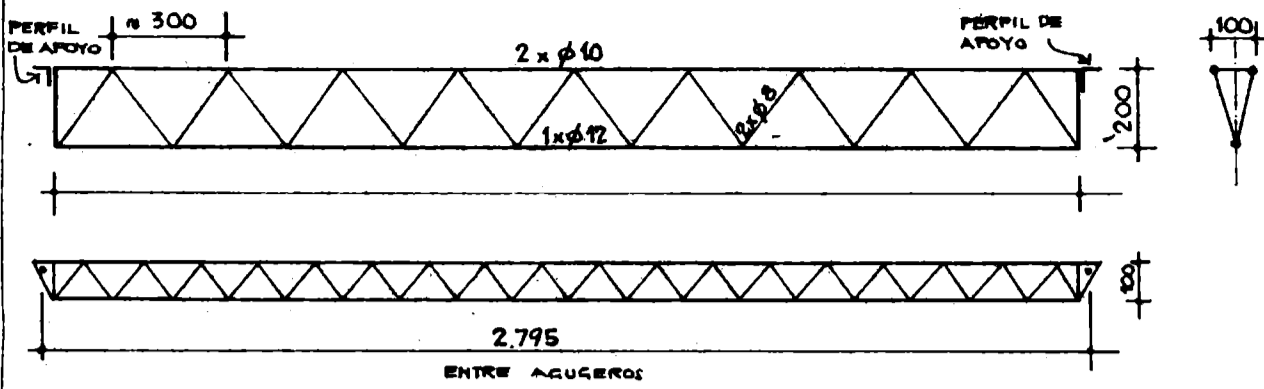
● RESPECTAR EL CORDON SUPERIOR Y EL ANGULO DEBEN SER EN LA LINEA DE LA VIGA



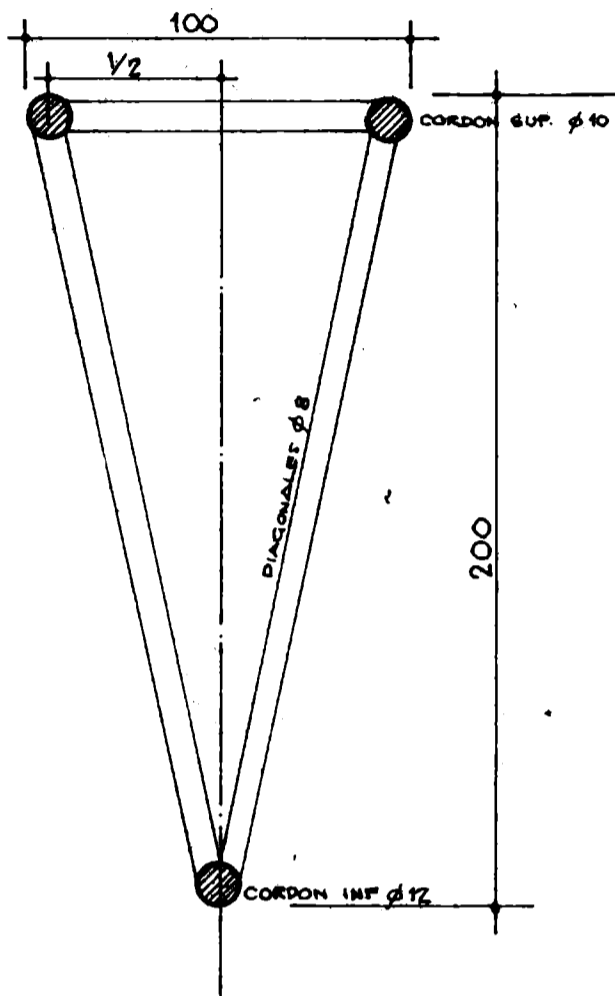
VIGA PPAL.



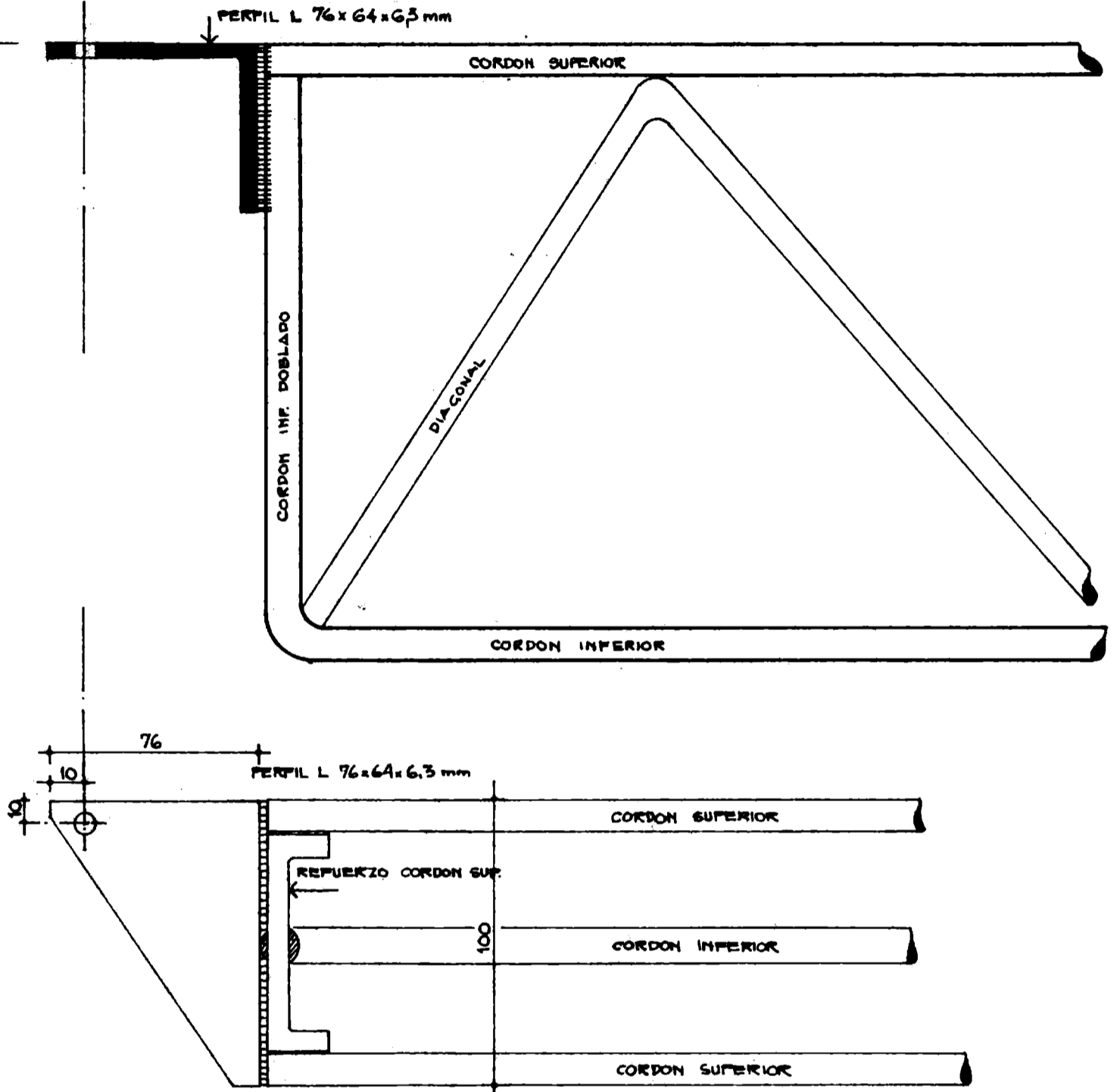
ESTRUCTURA	TRAMA	ESTRUCTURA	PLANO DE	E 2.8 VIGUETA VARILLA	1				
------------	-------	------------	----------	-----------------------	---	--	--	--	--



DETALLES



● RESPETAR: EL CORDON SUPERIOR Y EL APOYO DEBEN QUEDAR AL MISMO FILO

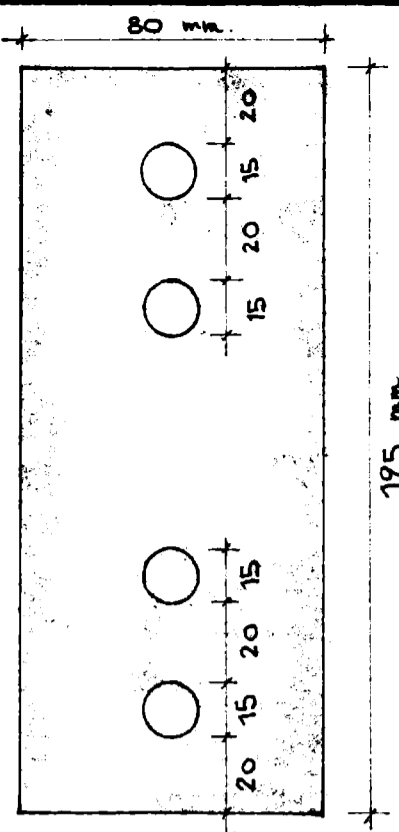
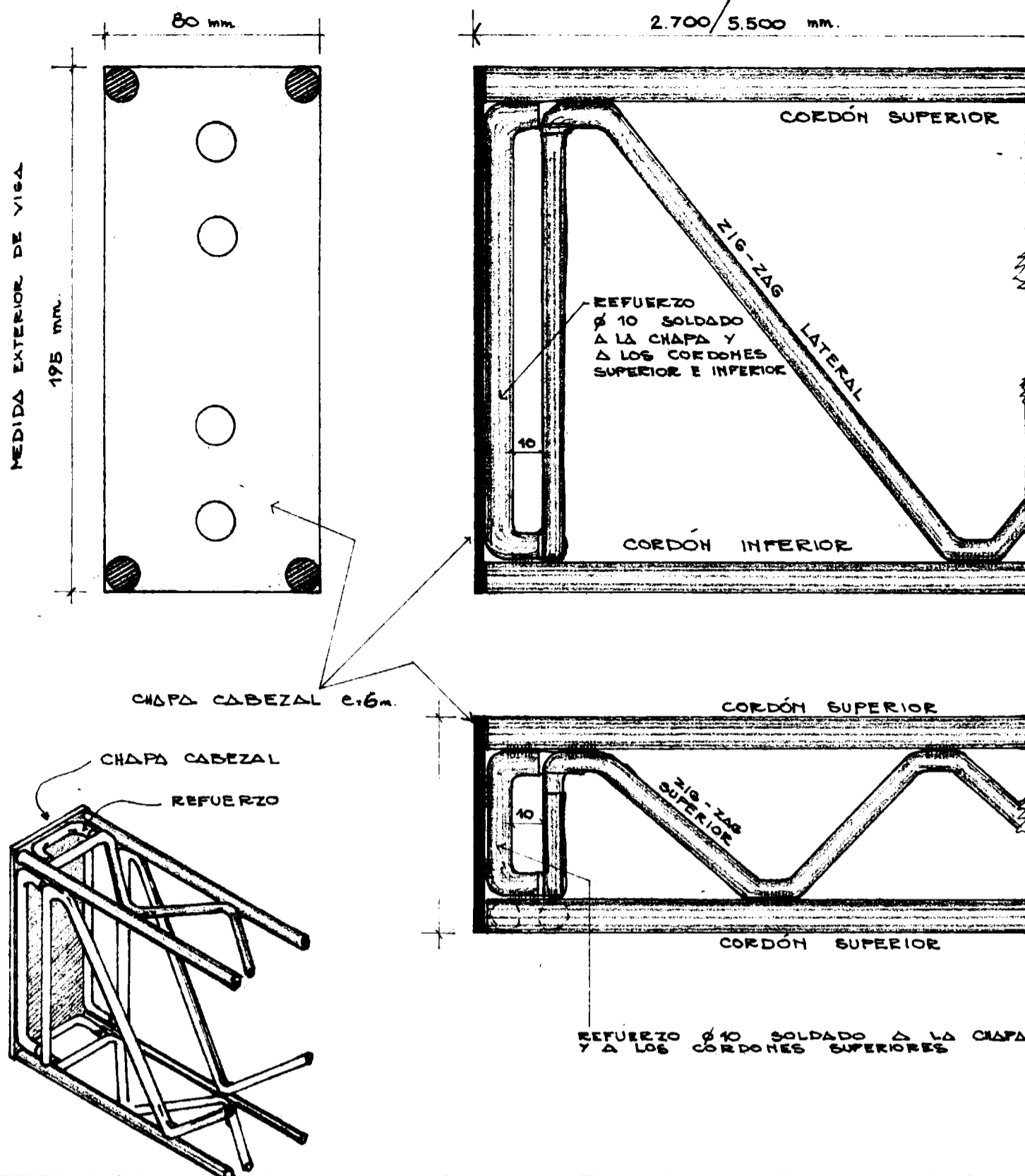


DETALLE VIGAS Y VOLADIZO DE VARILLA

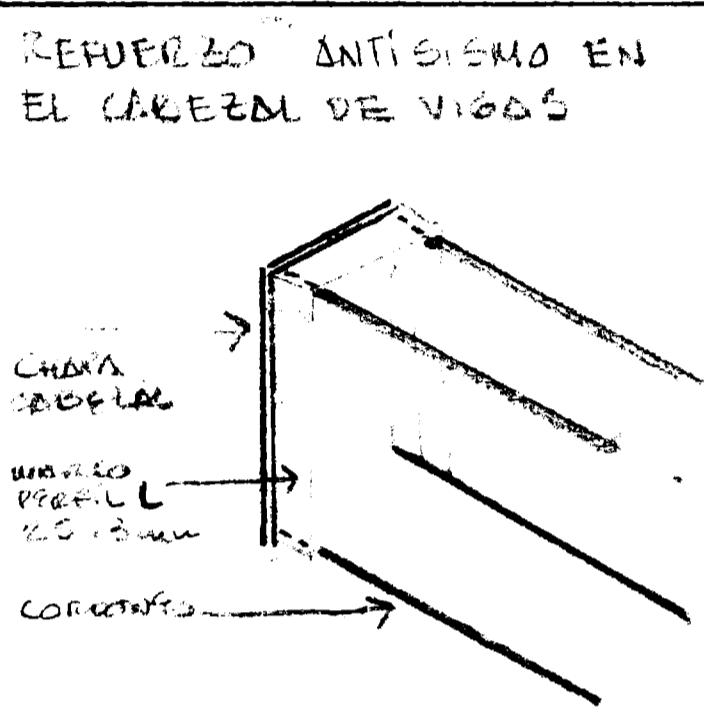
ESC: 1:2

PIEZAS

ESC: 1:2

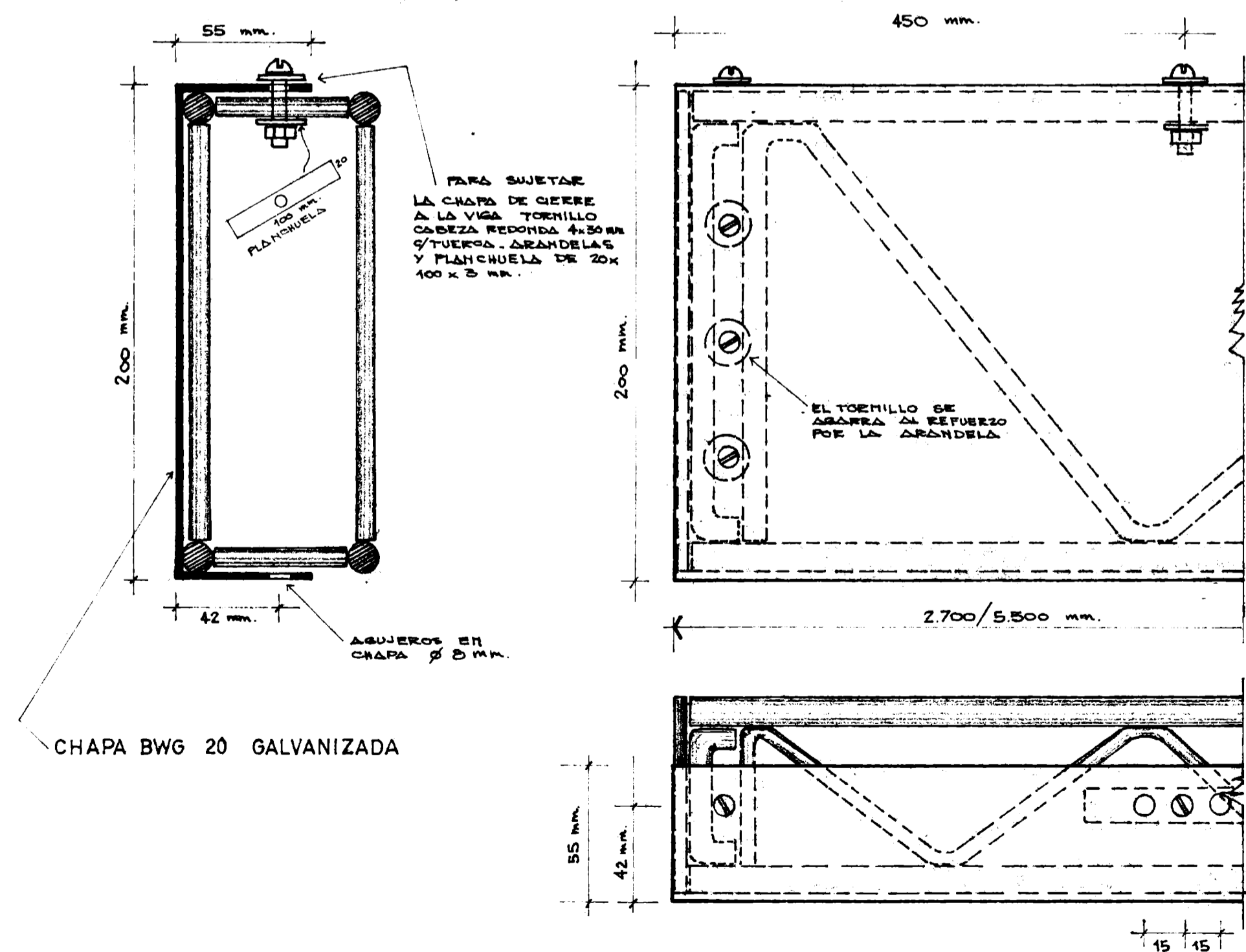


CHAPA CABEZAL
e = 6 mm.



DETALLE DE CHAPAS DE CIERRE P VIGAS DE VARILLA

ESC: 1:2

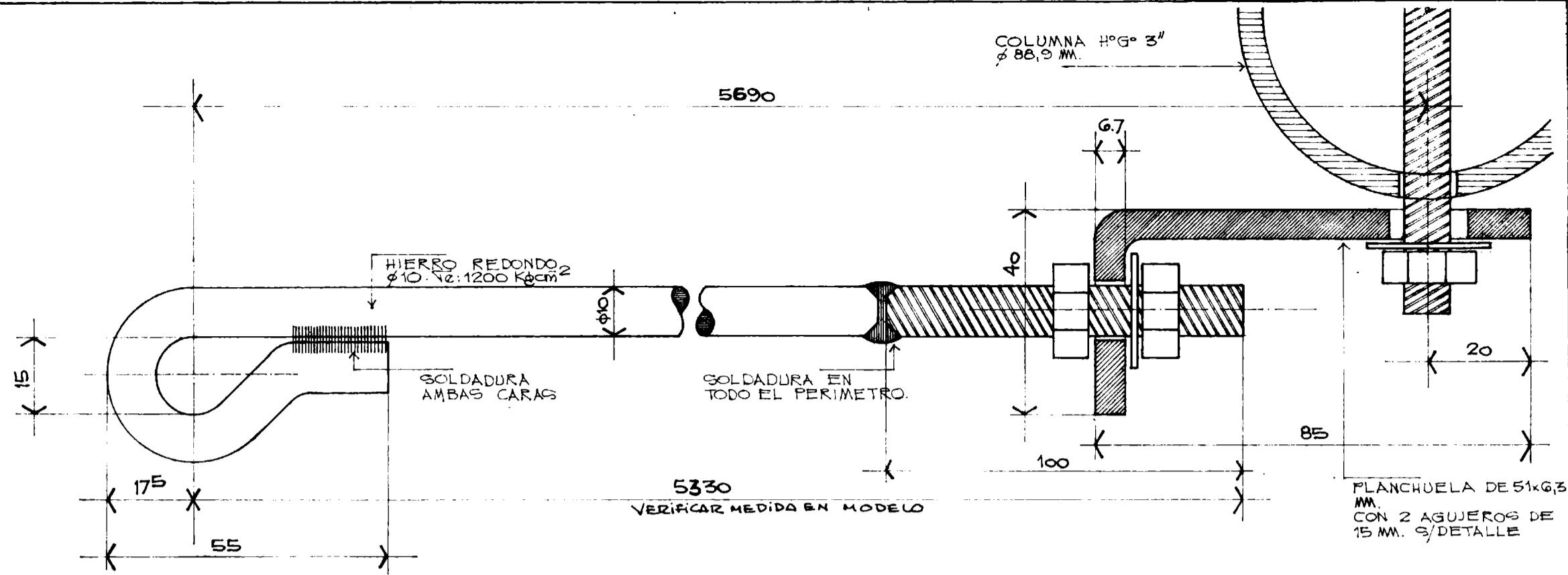


CHAPA BWG 20 GALVANIZADA

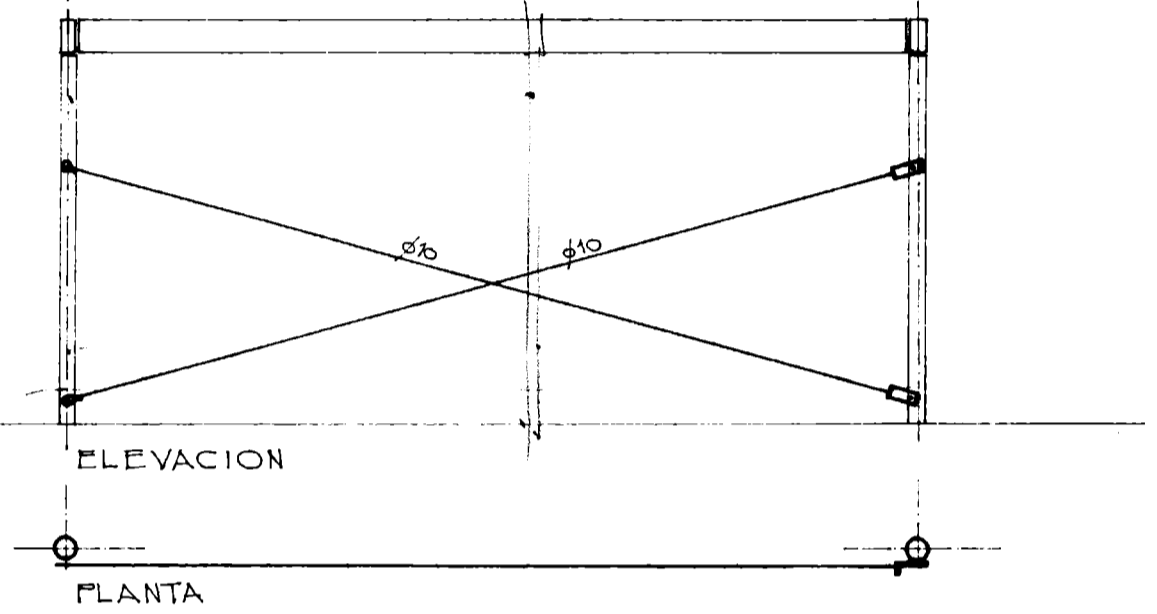
F. ESTRELLA - F. TRINCHERI - MTEMPONE - ARQ	RUBRO	PLANO DE	DIBUJO	RUBRO	PLANO	Nº HOJA
SISTEMA CONSTRUCTIVO	TRAMA	ESTRUCTURA	DETALLE DE VIGAS Y VOLADIZO DETALLE DE CHAPAS DE CIERRE	J. CIASCHINI FECHA 4.72	1	

CRUZ DE ARRIOSTRAMIENTO VERTICAL - DETALLE

ESC. 1:1



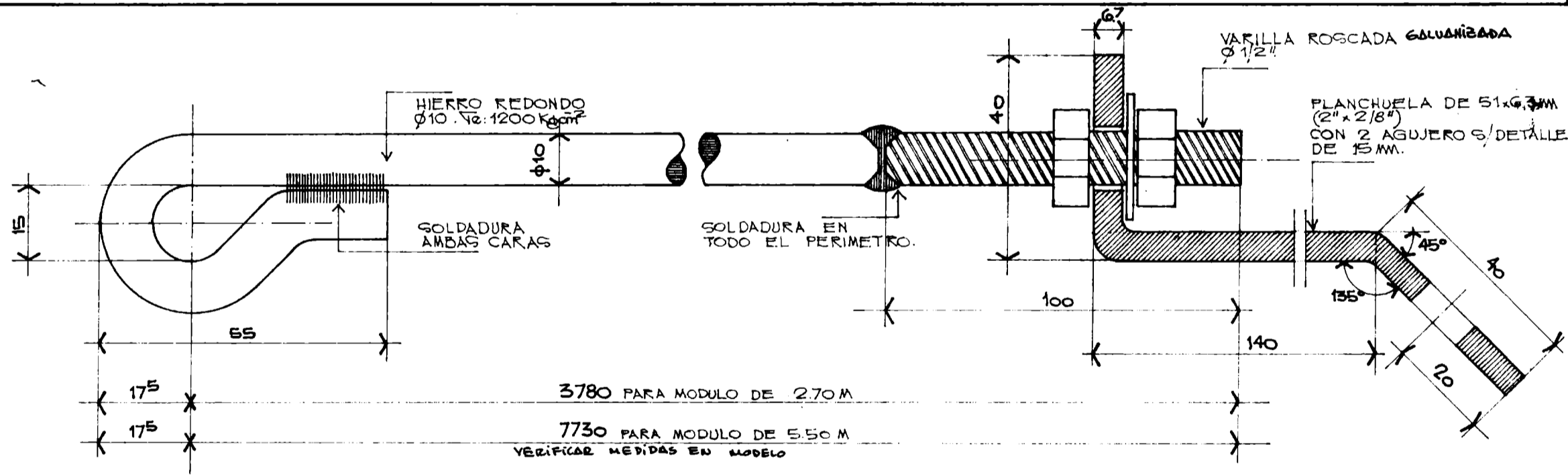
CROQUIS UBICACION



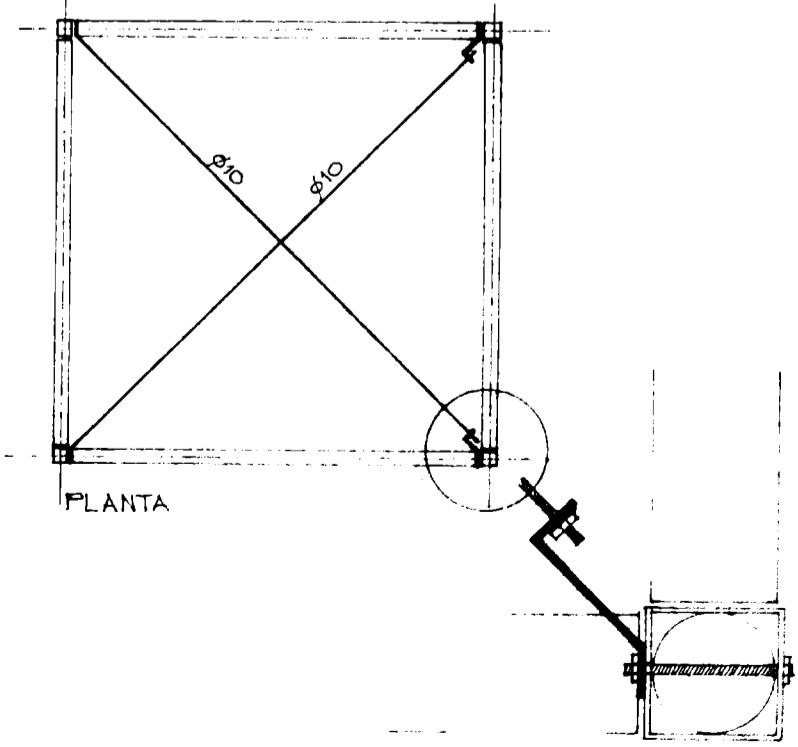
PINTURA: Estabilizador de oxido Celociom-Corroles o similar. Terminacion con 2 manos de esmalte sintético.

CRUZ DE ARRIOSTRAMIENTO HORIZONTAL - DETALLE

ESC. 1:1

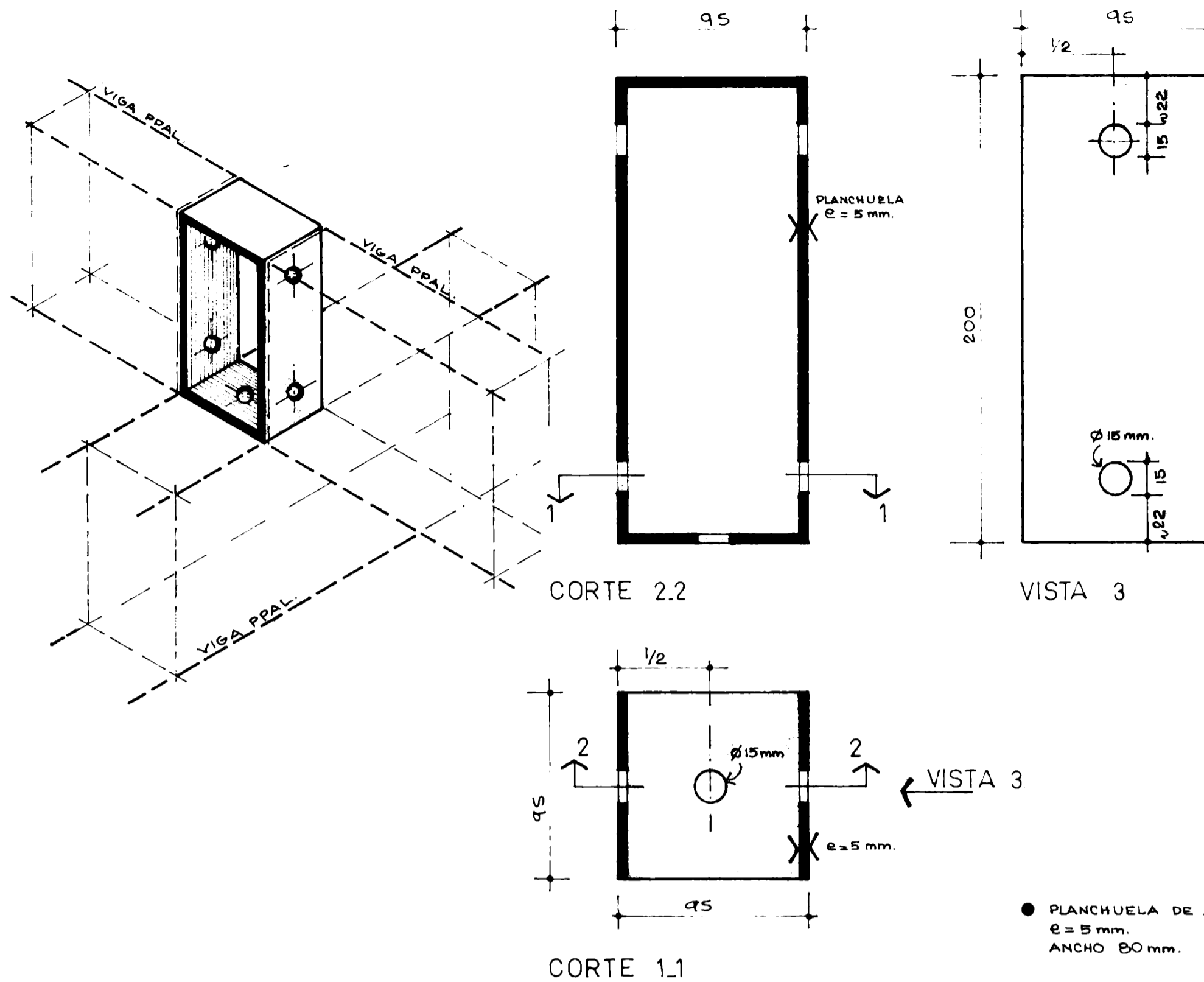


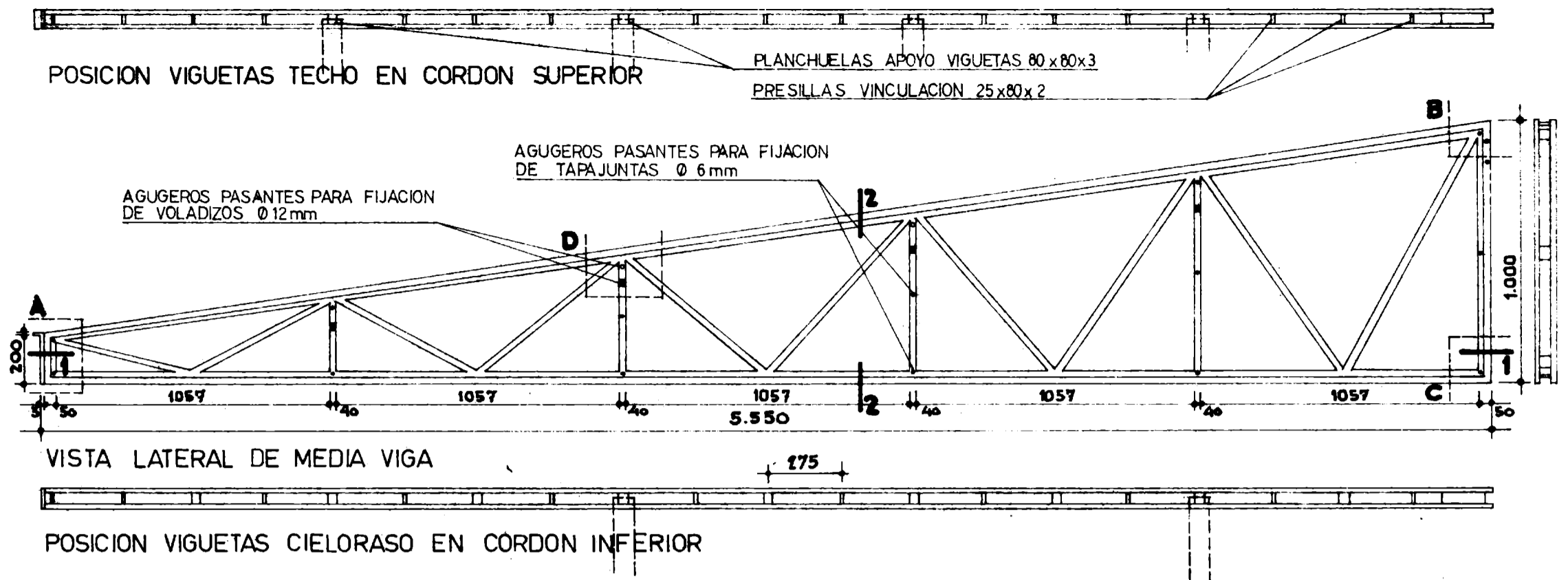
CROQUIS UBICACION



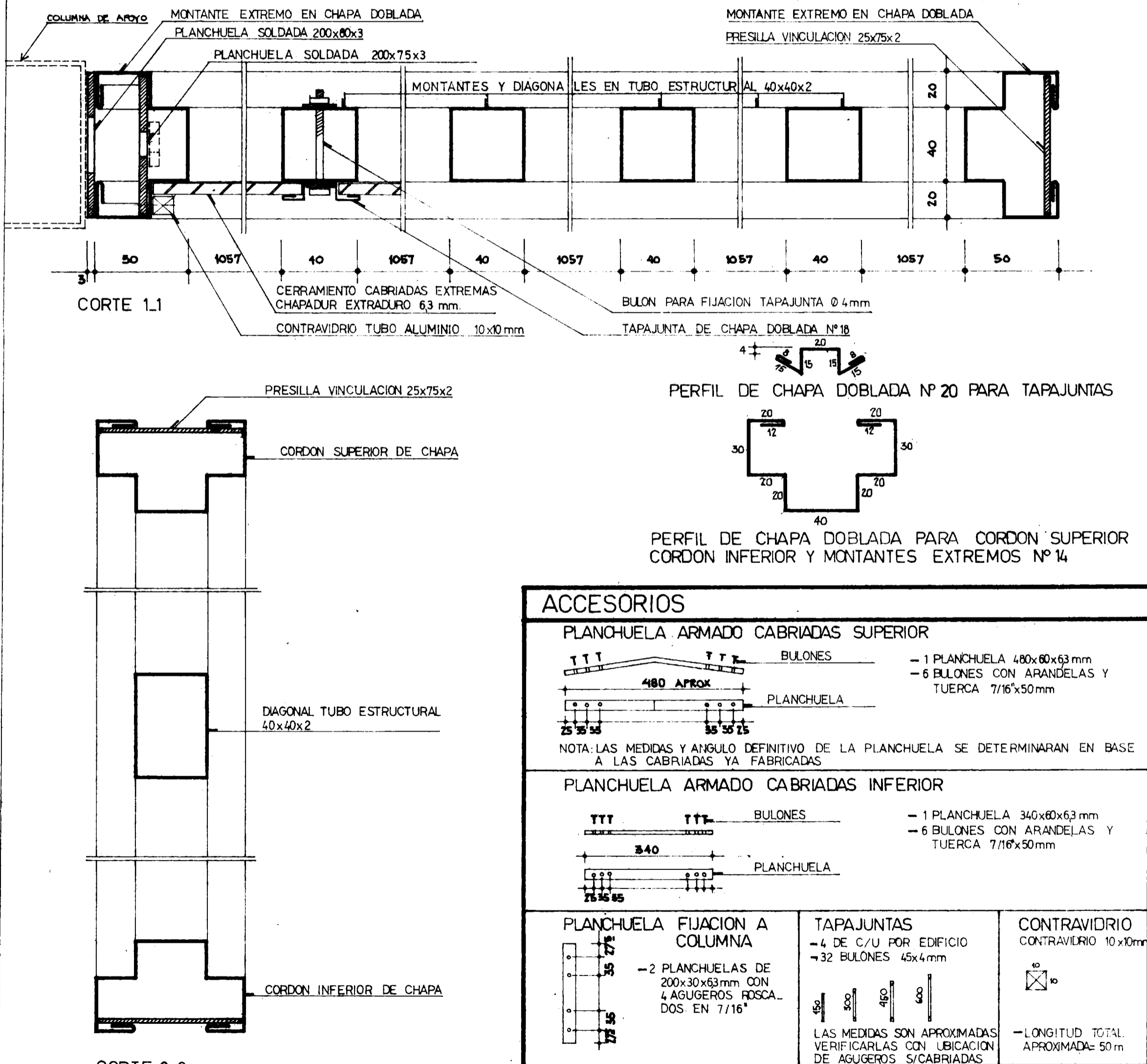
PINTURA: Estabilizador de oxido Celociom-Corroles o similar. Terminacion con 3 manos de esmalte sintético.

F. ESTRELLA - F. ESTRELLA - M. TEMPONE - ARQ.	RUBRO	PLANO DE	DIBUJO	RUBRO	PLANO	HOJA N°
SISTEMA CONSTRUCTIVO	TRAMA ESTRUCTURA	CRUZ ARRIOSTRAMIENTO VERTICAL Y HORIZONTAL	F. BONVIER FECHA 4-72	1		





DETALLES CONSTRUCTIVOS

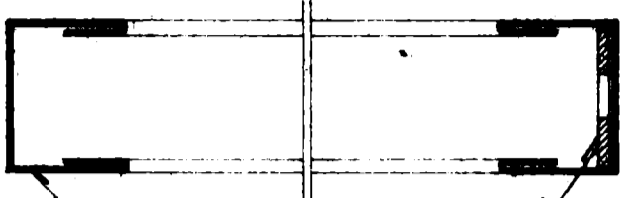
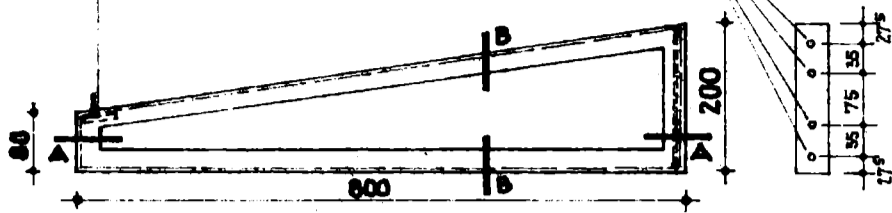


NOTA: LAS SECCIONES DE ESTA CABRIADA HAN SIDO CALCULADAS CON LAS SIGUIENTES CONDICIONES: 1) TECHO DE CHAPA DE ALUMINIO O HIERRO GALVANIZADO. 2) VIGUETAS EN CORDON SUPERIOR CADA 110m COMO MAXIMO. 3) VIGUETAS EN CORDON INFERIOR PARA CIELORASO CADA 220m COMO MAXIMO. 4) DURANTE EL MONTAJE DEBERAN COLOCARSE LAS VIGUETAS PARA CIELORASO ANTES QUE LAS CHAPAS DE ALUMINIO

F. ESTRELLA, M. TEMPONE, F. TRINCHER, L. ARQS		RUBRO	PLANO	DIBUJO	RUBRO	PLANO	HOJA
SISTEMA CONSTRUCTIVO		TRAMA ESTRUCTURA	CABRIADA CHAPA DOBLADA 11,10m		1		

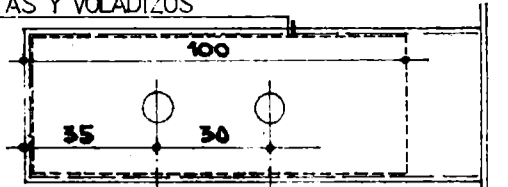
PLANCHUELA SOLDADA CON AGUEROS PARA FIJAR VIGUETAS Y VOLADIZOS 100x35x3 mm

AGUEROS PASANTES PARA FIJACION DEL VOLADIZO Ø12mm

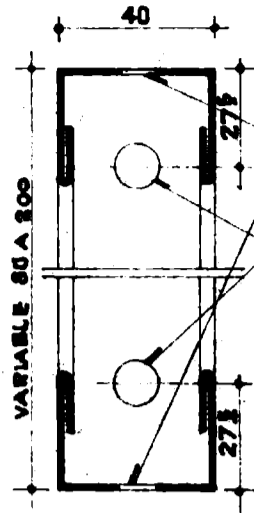


PERFIL CHAPA DOBLADA BWG14
PLANCHUELA SOLDADA 195x35x3
CORTE A-A

PLANCHUELA SOLDADA CON AGUEROS PARA FIJAR VIGUETAS Y VOLADIZOS



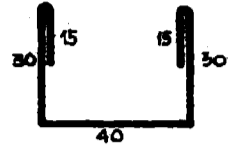
DETALLE PUNTA VOLADIZO



CORTE B-B

AGUEROS PARA DRENAJE - 2 ARRIBA y 2 ABAJO Ø6mm

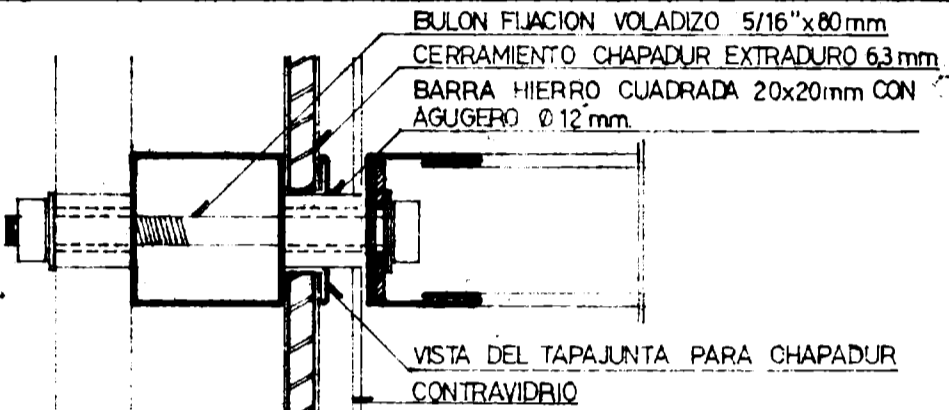
AGUEROS PASANTES PARA FIJACION DEL VOLADIZO Ø 12 mm



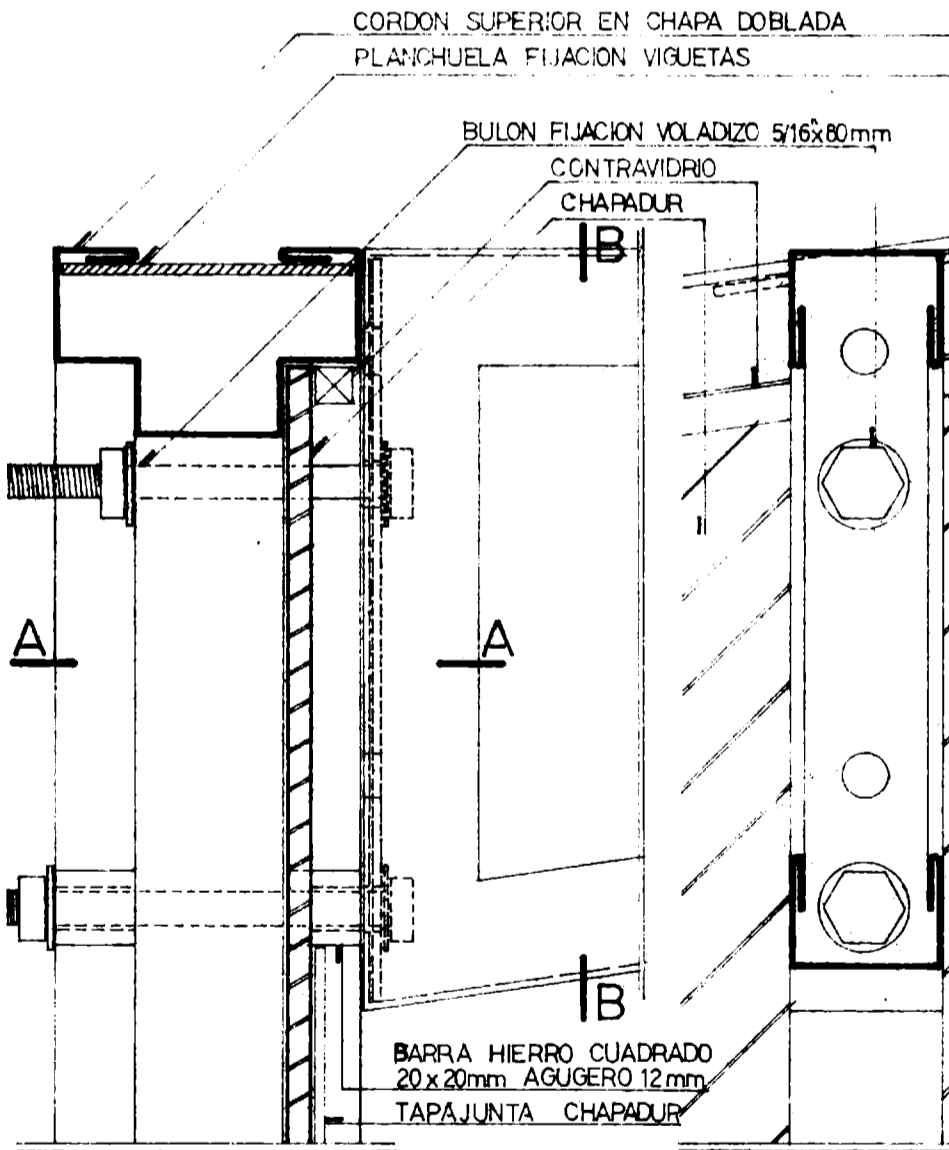
PERFIL DE CHAPA DOBLADA PARA CONSTRUIR EL VOLADIZO BWG 14

DETALLE FIJACION VOLADIZO A CABRIADA 1:2

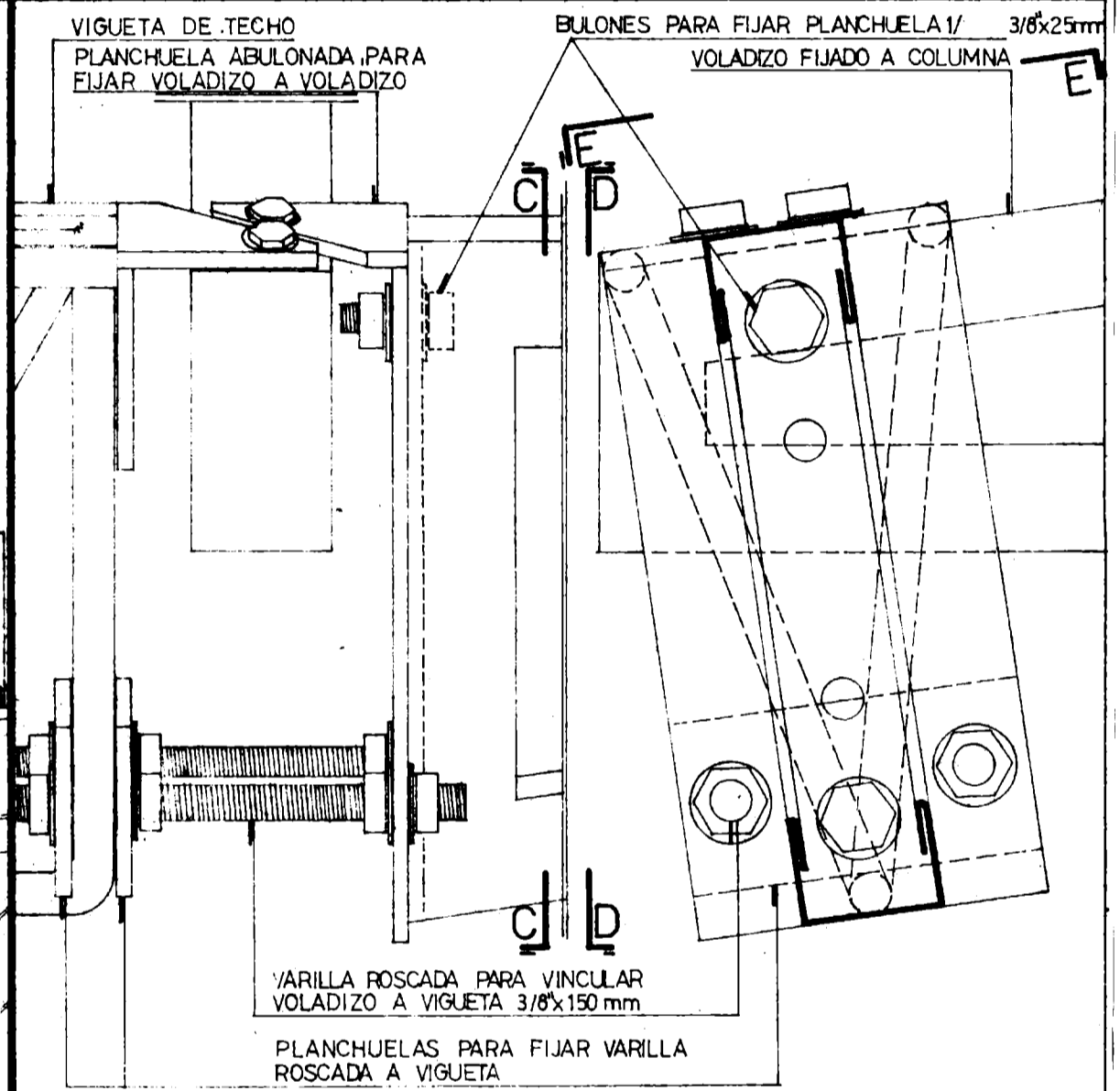
DETALLE FIJACION VOLADIZO A VOLADIZO 1:2



CORTE A-A



CORTE B-B

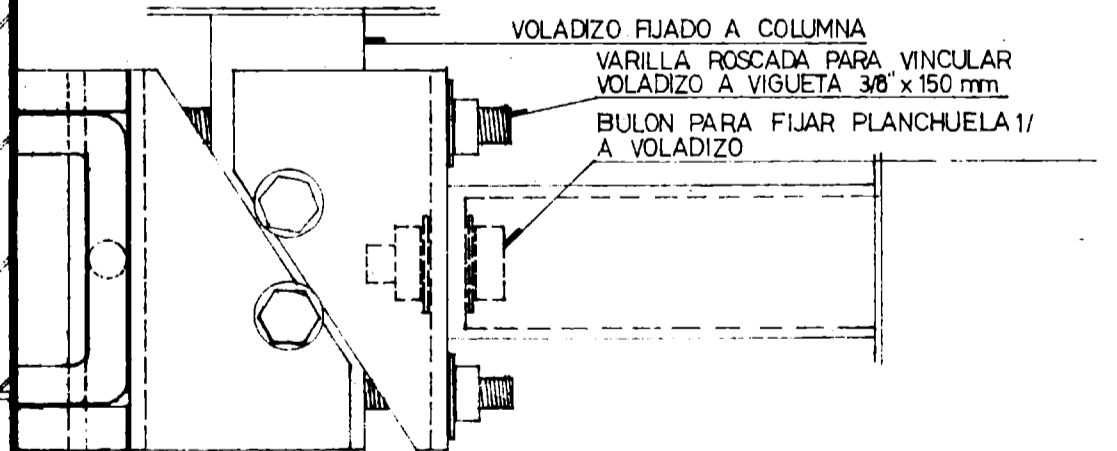


VISTA D-D

CORTE C-C

VARILLA ROSCADA PARA VINCULAR VOLADIZO A VIGUETA 3/8" x 150 mm

PLANCHUELAS PARA FIJAR VARILLA ROSCADA A VIGUETA



VIGUETA DE TECHO

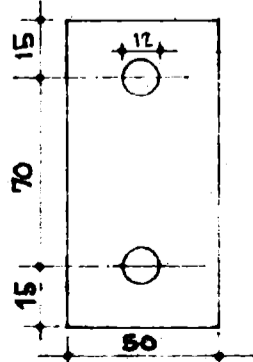
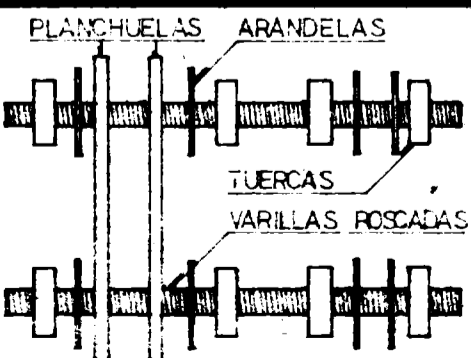
VISTA E-E

VOLADIZO FIJADO A COLUMNA

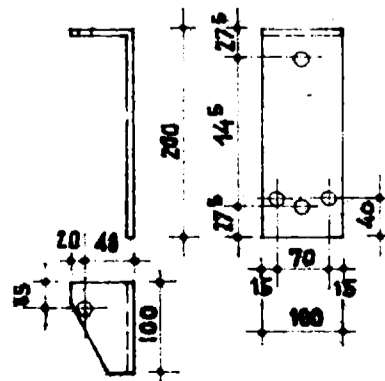
VARILLA ROSCADA PARA VINCULAR VOLADIZO A VIGUETA 3/8" x 150 mm

BULON PARA FIJAR PLANCHUELA 1/4" x 25mm A VOLADIZO

ACCESORIOS



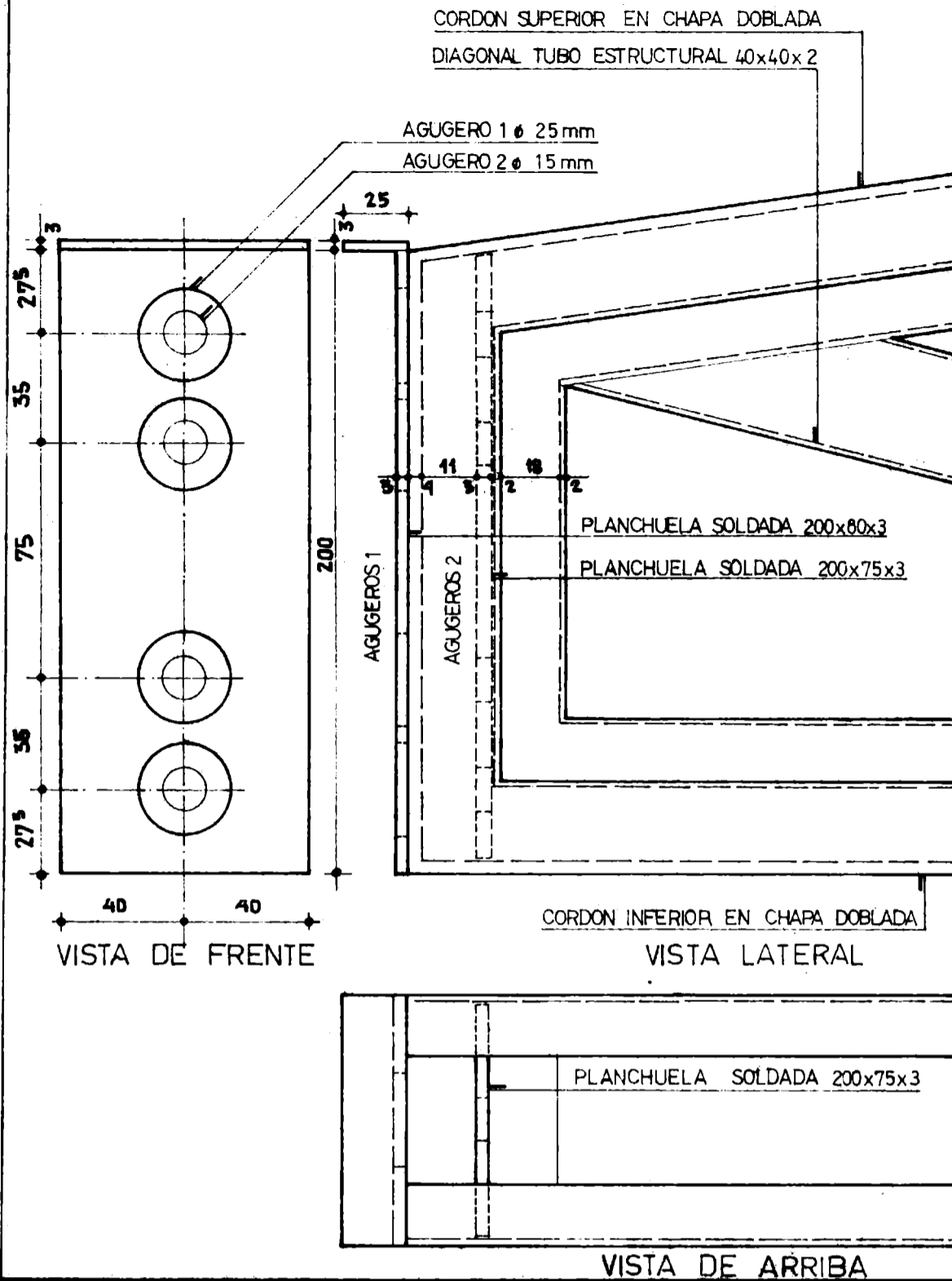
- 2 PLANCHUELAS 100x50x4,7 mm
- 2 VARILLAS ROSCAD. 3/8" x 150 mm
- 8 TUERCAS
- 8 ARANDELAS



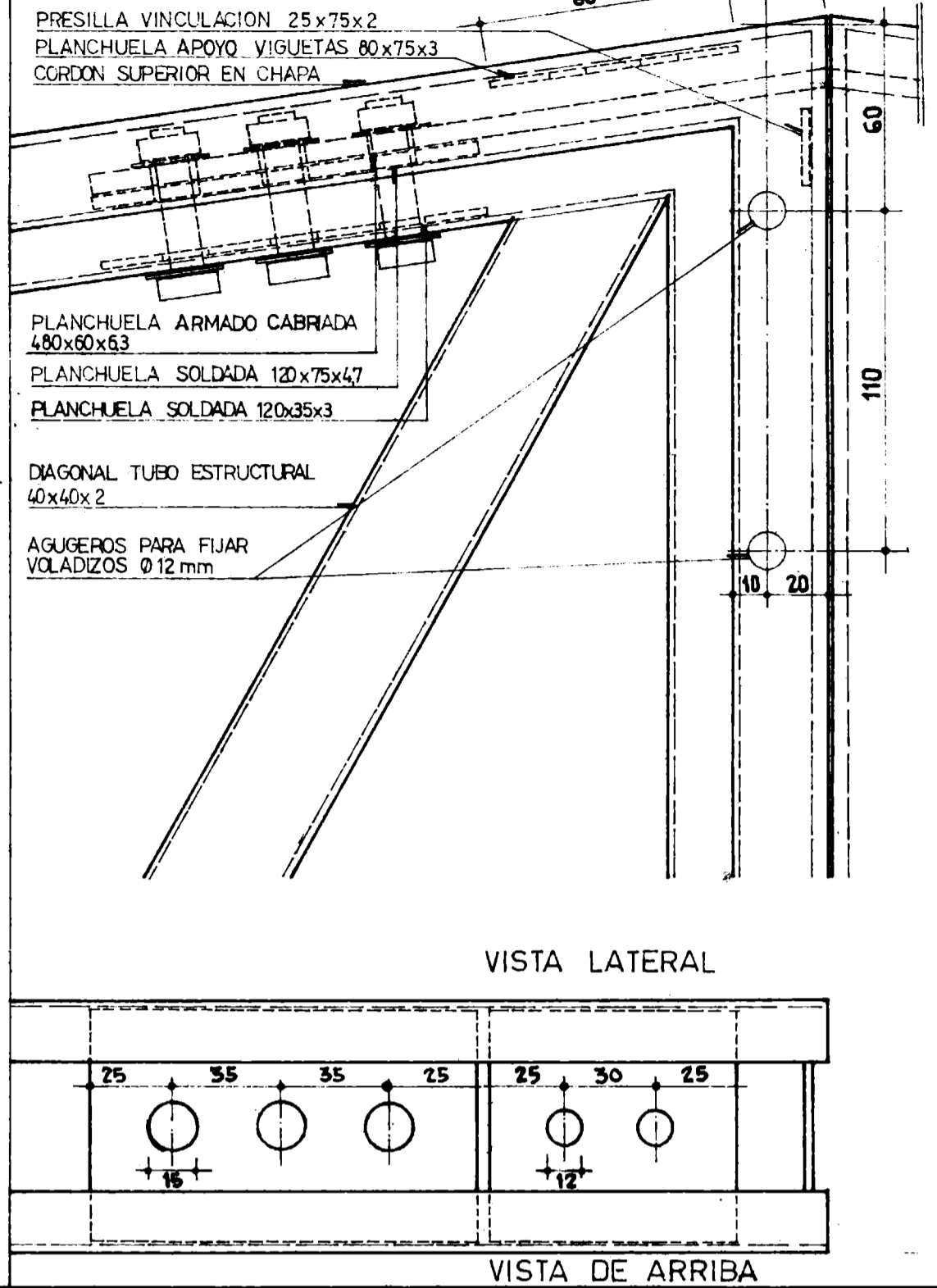
- 1 PLANCHUELA
- 2 BULONES CON TUERCA Y ARANDELAS 3/8" x 25mm
- 1 BULON CON TUERCA Y ARANDELAS 1/4" x 25mm

FESTRELLA INTERRUMPTOR TRINCHERILAROS	RUBRO	PLANO	DIBUJO	RUBRO	PLANO	HÓJA
SISTEMA CONSTRUCTIVO	TRAMA ESTRUCTURA	VOLADIZO CHAPA DOBLADA		1		

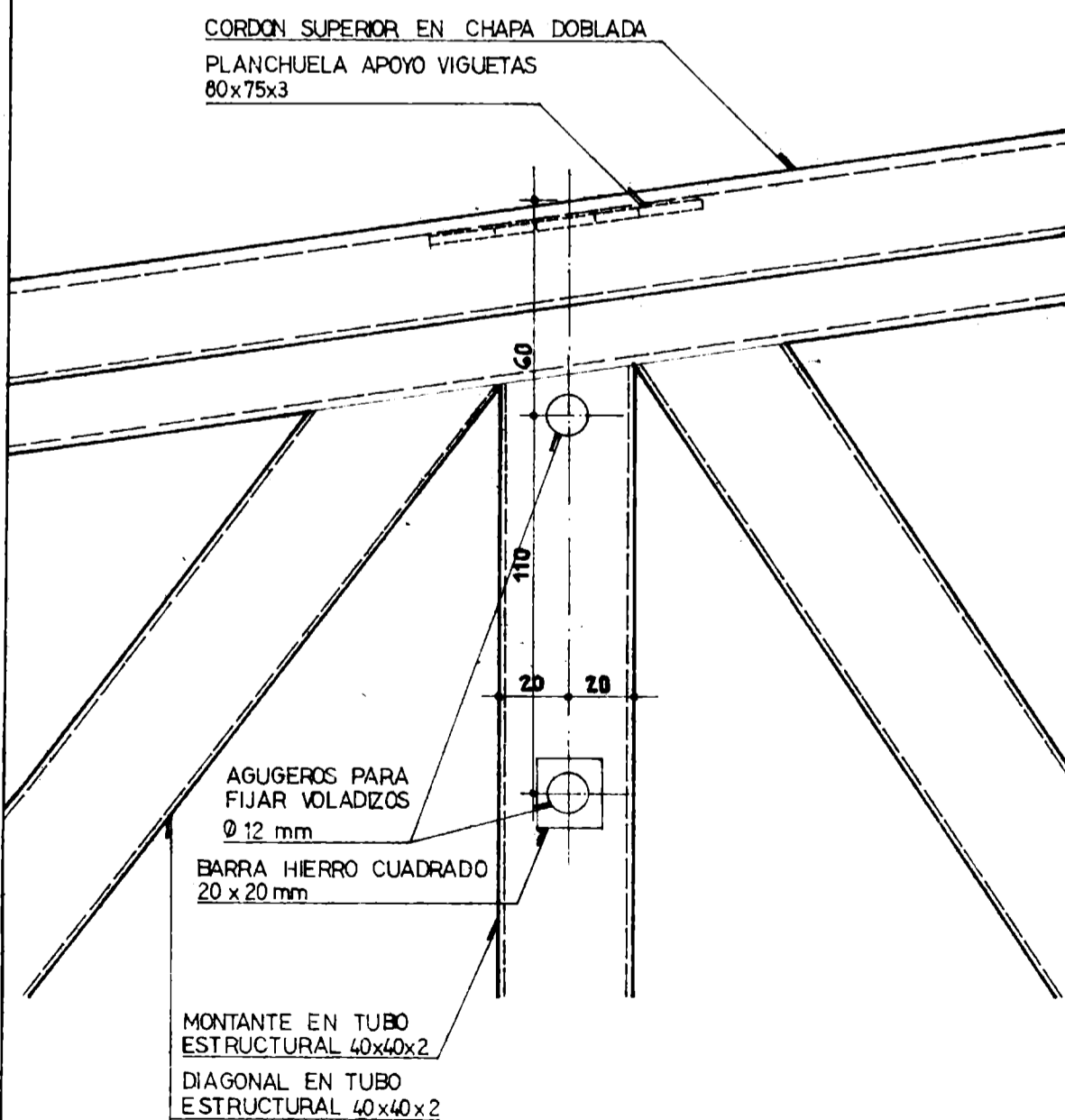
DETALLE A



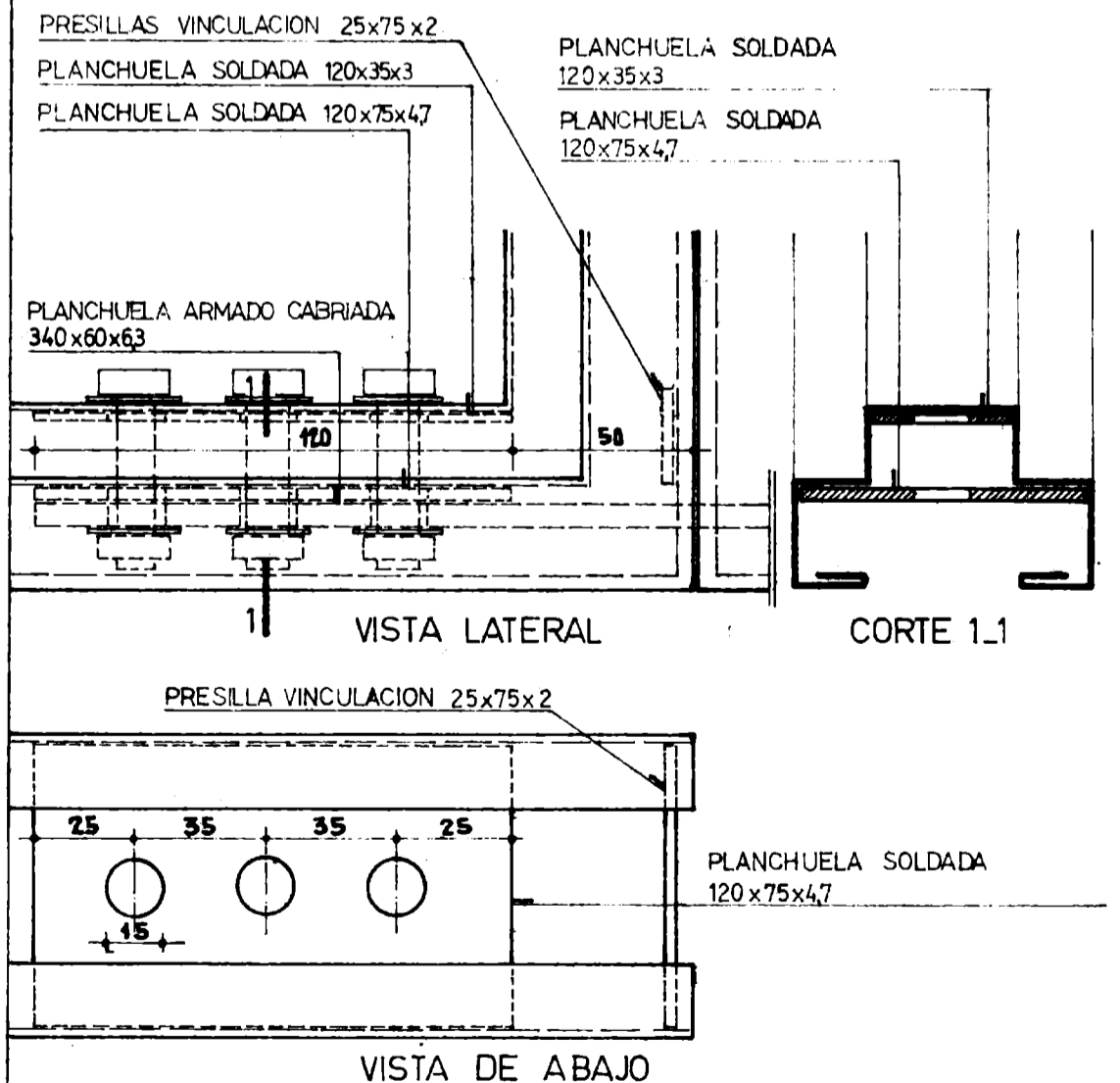
DETALLE B



DETALLE D



DETALLE C

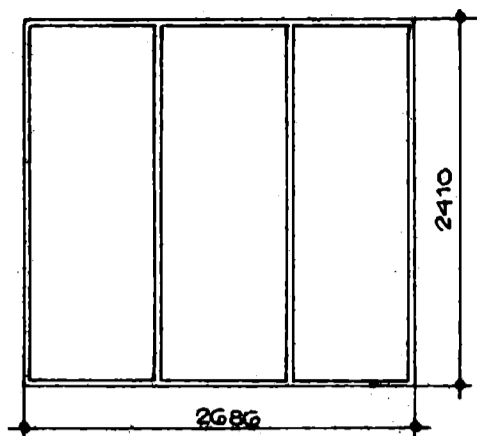


CATALOGO DE ELEMENTOS

CA. P.T. PARA PREMARCO

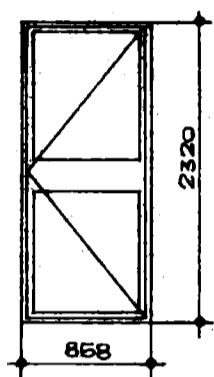
2/1 AL 2/99 - PREMARCOS

(2/1) PREMARCO



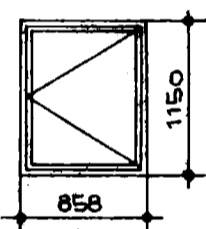
2/100 AL 2/199 - PUERTAS PARA PREMARCOS

(2/100) PUERTA ENTRADA



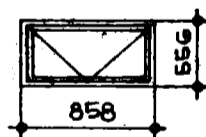
2/200 AL 2/299 - VENTANAS PARA PREMARCO

(2/200) VENTANA



2/300 AL 2/399 - BANDEROLAS Y VENTILUCES PARA PREMARCOS

(2/300) VENTILUZ



2/400 AL 2/499 - VIDRIOS FIJOS PARA PREMARCO

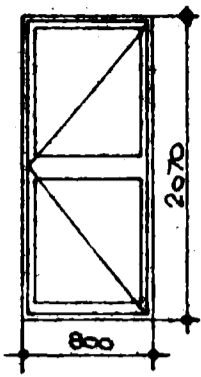
ESTRELLA - F. TRINCHERI - M. TEMPONE - ARQ.	RUBRO	PLANO DE	DIBUJO	RUBRO		PLANO	N° HOJA
SISTEMA CONSTRUCTIVO	TRAMA	CARPINTERIA	CATALOGO	F.I. BONVEHI FECHA 7-72	2		

CATALOGO DE ELEMENTOS

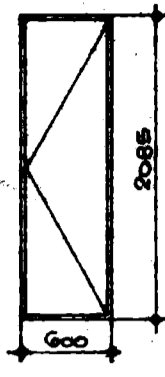
CARPINTERIA COMUN

2/500 AL 2/599 - PUERTAS

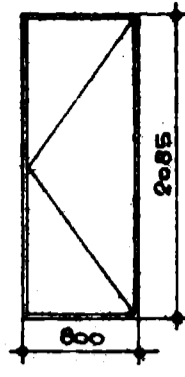
2/500 PUERTA ENTRADA



2/501 PUERTA PLACA

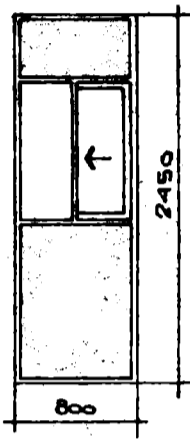


2/502 PUERTA PLACA

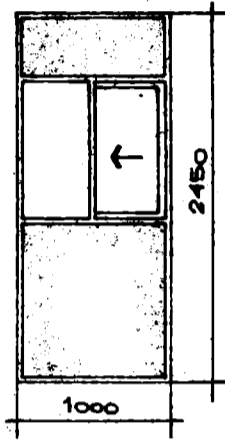


2/600 AL 2/699 - VENTANAS

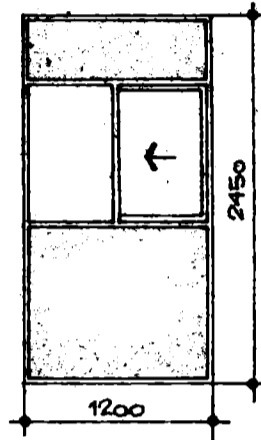
2/600 VENTANA CORREDIZA



2/601 VENTANA CORREDIZA

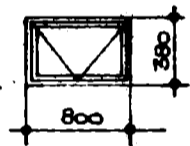


2/602 VENTANA CORREDIZA



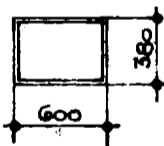
2/700 AL 2/799 - BANDEROLAS Y VENTILUCES

2/700 BANDEROLA

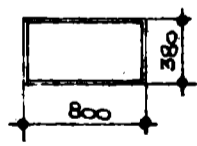


2/800 AL 2/899 - VIDRIOS FIJOS

2/800 VIDRIO FIJO



2/801 VIDRIO FIJO



2/1000 VARILLA ROSCADA PARA COLUMNA INTERMEDIA. $\phi 4$ MM

2/1001 VARILLA ROSCADA PARA COLUMNA EXTREMA. $\phi 4$ MM

2/1002 TORNILLO $\phi 2$ MM

2/1003 BULON PARA COLGAR CARPINTERIA. $\phi 6$ MM

2/1004 BULON PARA COLGAR CARPINTERIA. $\phi 6$ MM

2/1005 BULON PARA COLGAR CARPINTERIA. $\phi 6$ MM

2/1006 BULON CON GRAMPA. $\phi 6$ MM.

2/1007 BULON PARA COLGAR CARPINTERIA. $\phi 6$ MM

2/1008 CORDON DE MAGILLA PLASTICA.

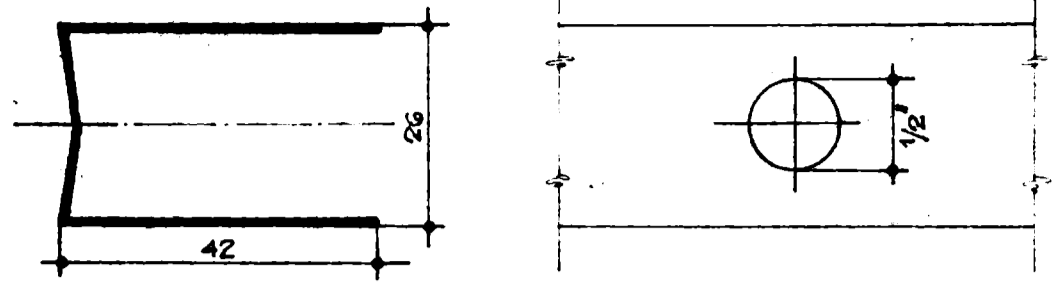
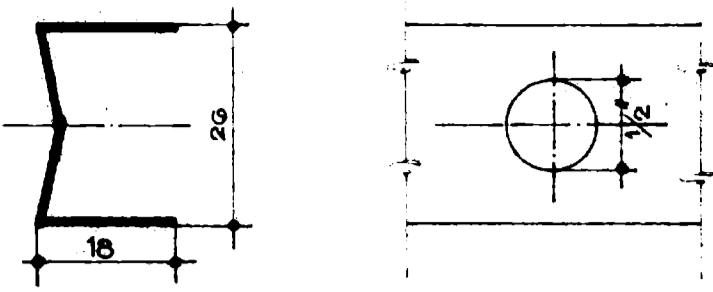
2/1009 CONTRAYIDRIO TUBO DE ALUMINIO.

CATALOGO DE ELEMENTOS

2/900 AL 2/999 - TAPAJUNTAS

2/900_TAPAJUNTA P/CARPINTERIA CON PREMARCO_BWG 18

2/901_TAPAJUNTA P/ZOCALO DE PREMARCO_BWG 18

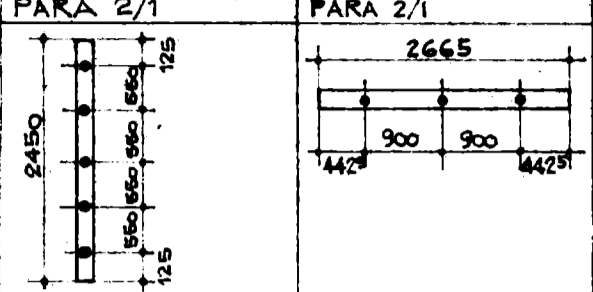


LONGITUD Y UBICACION AGUJEROS 1/2"

ACCESORIOS POR TAPAJUNTA

LONGITUD Y UBICACION AGUJEROS 1/2"

ACCESORIOS POR TAPAJUNTA



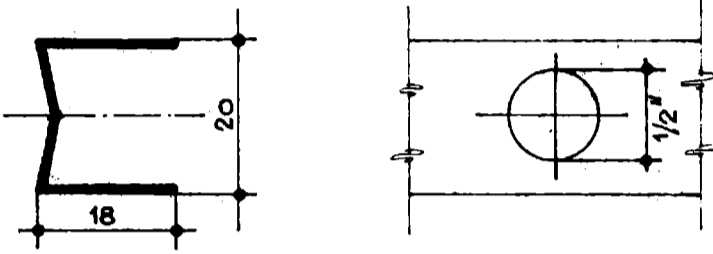
2/1000 ó 2/1001: 5 UNID.
2/1008: 2450 MM

2/1007: 3 UNID.

2/1003 ó 2/1006: 3 UNID.
2/1008: 2665 MM

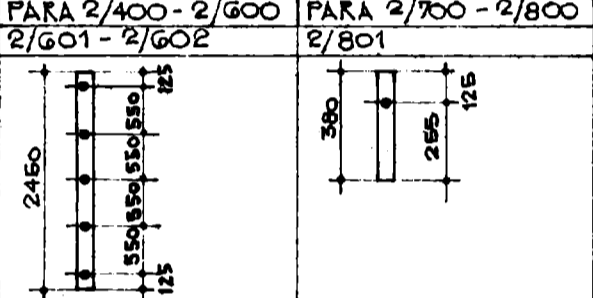
2/902_TAPAJUNTA P/CARPINTERIA_BWG 18

2/903_



LONGITUD Y UBICACION AGUJEROS 1/2"

ACCESORIOS POR TAPAJUNTA

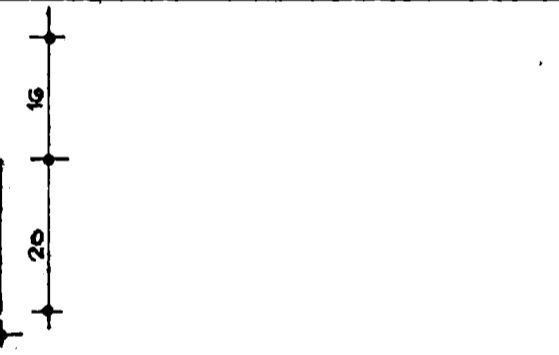
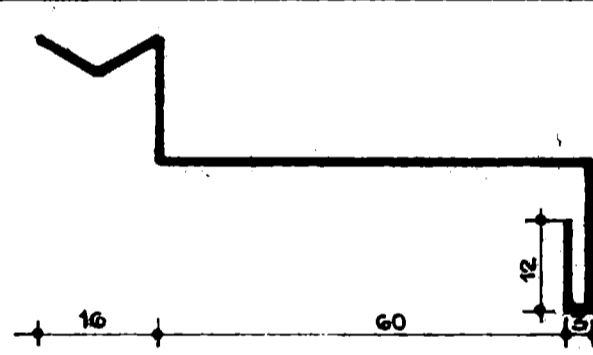


2/1000 ó 2/1001: 5 UNID.
2/1008: 2450 MM

2/1000 ó 2/1001: 1 UNID.
2/1008: 380 MM

2/904_TAPAJUNTA P/MUROS 0.13 Y 0.20 DESPLAZADOS_BWG 20

2/905_TAPAJUNTA P/MUROS 0.20 DESPLAZADOS_BWG 20

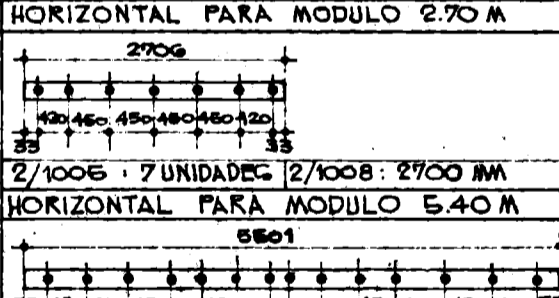
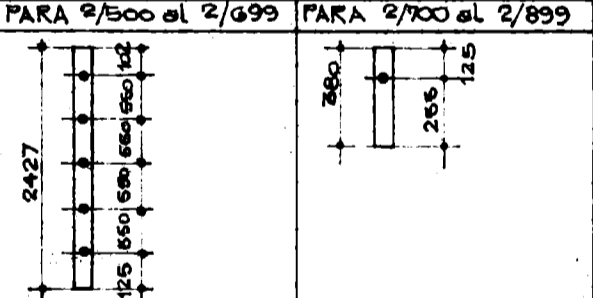


LONGITUD Y UBICACION AGUJEROS 1/2"

ACCESORIOS POR TAPAJUNTA

LONGITUD Y UBICACION AGUJEROS 1/2"

ACCESORIOS POR TAPAJUNTA



2/1000 ó 2/1001: 5 UNID.
2/1008: 2420 MM

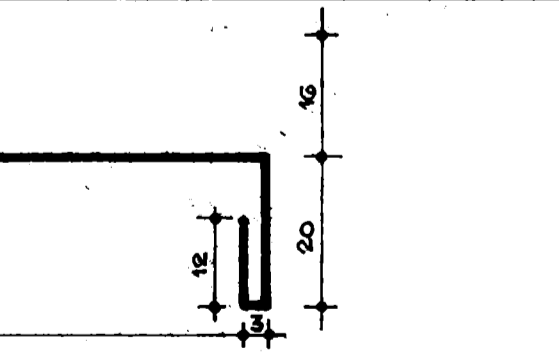
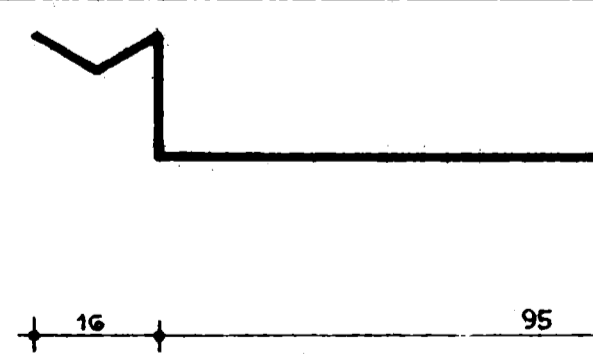
2/1000 ó 2/1001: 1 UNID.
2/1008: 380 MM

2/1000 ó 2/1001: 5 UNID.
2/1008: 2420 MM

2/1000 ó 2/1001: 5 UNID.
2/1008: 380 MM

2/906_TAPAJUNTA P/MUROS 0.20 A EJE_BWG 20

2/907_TAPAJUNTA P/MUROS 0.10_BWG 20

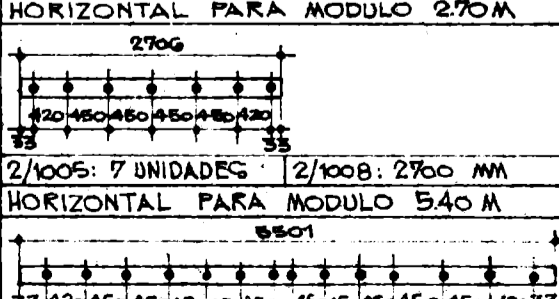
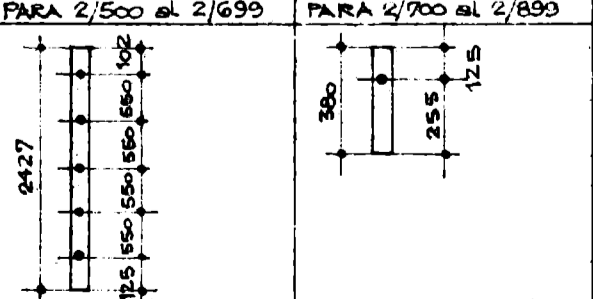


LONGITUD Y UBICACION AGUJEROS 1/2"

ACCESORIOS POR TAPAJUNTA

LONGITUD Y UBICACION AGUJEROS 1/2"

ACCESORIOS POR TAPAJUNTA



2/1000 ó 2/1001: 5 UNID.
2/1008: 2420 MM

2/1000 ó 2/1001: 1 UNID.
2/1008: 380 MM

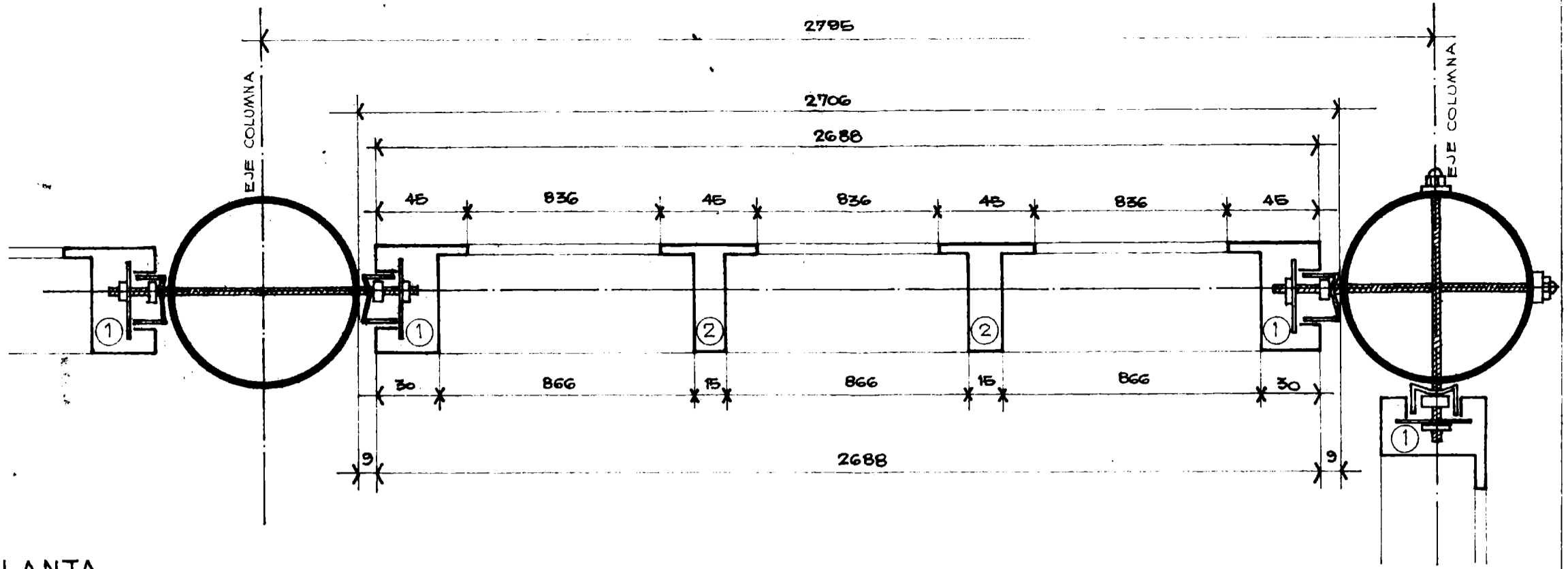
2/1000 ó 2/1001: 5 UNID.
2/1008: 2450 MM

2/1000 ó 2/1001: 1 UNID.
2/1008: 380 MM

FESTRELLA - F.TRINCHERI - M.TEMPONE-ARQ. RUBRO PLANO DE DIBUJO RUBRO PLANO N° HOJA

SITUACION DE MARCO - HORIZONTAL

ESC. 1:2,5

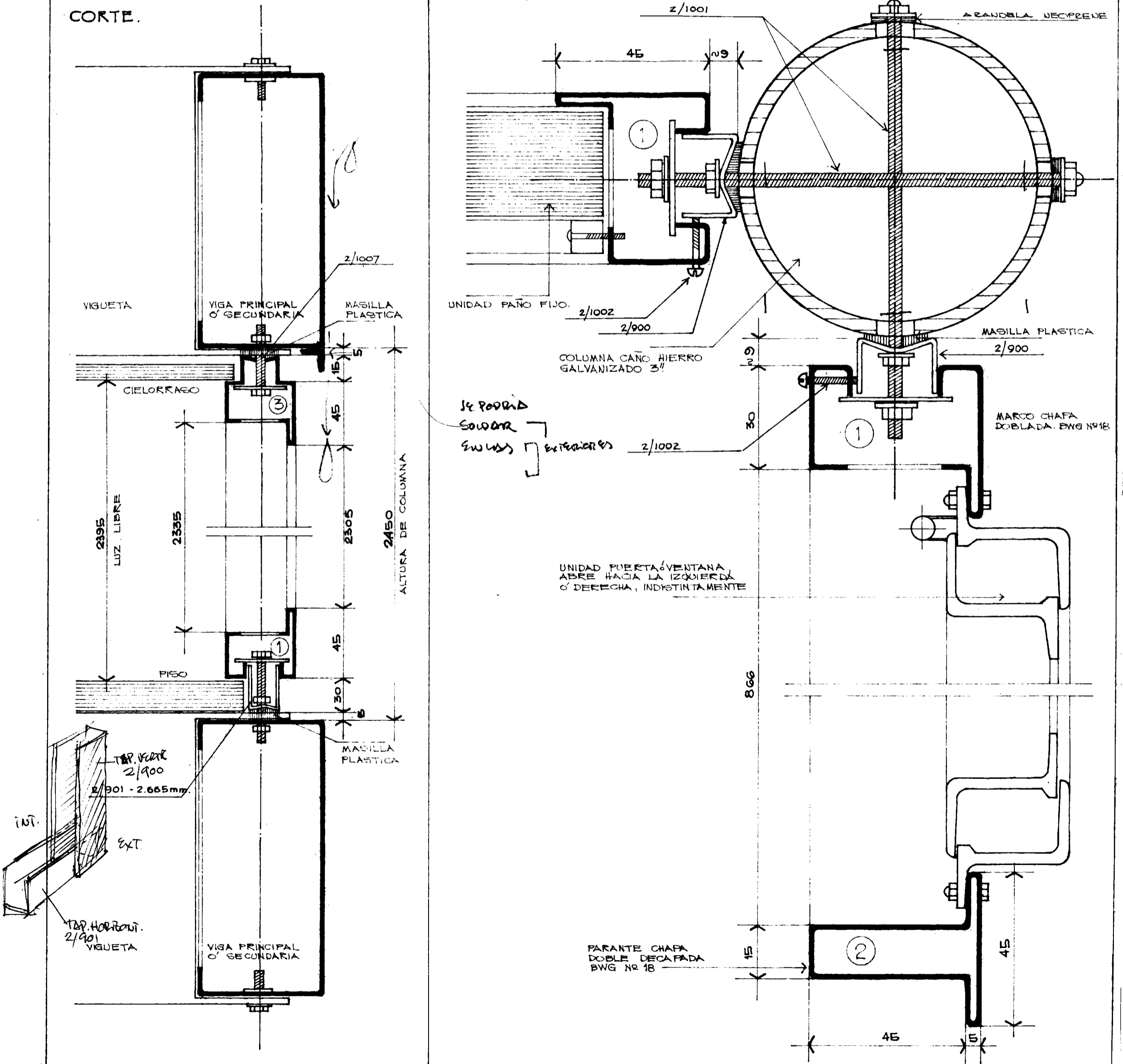


PLANTA.

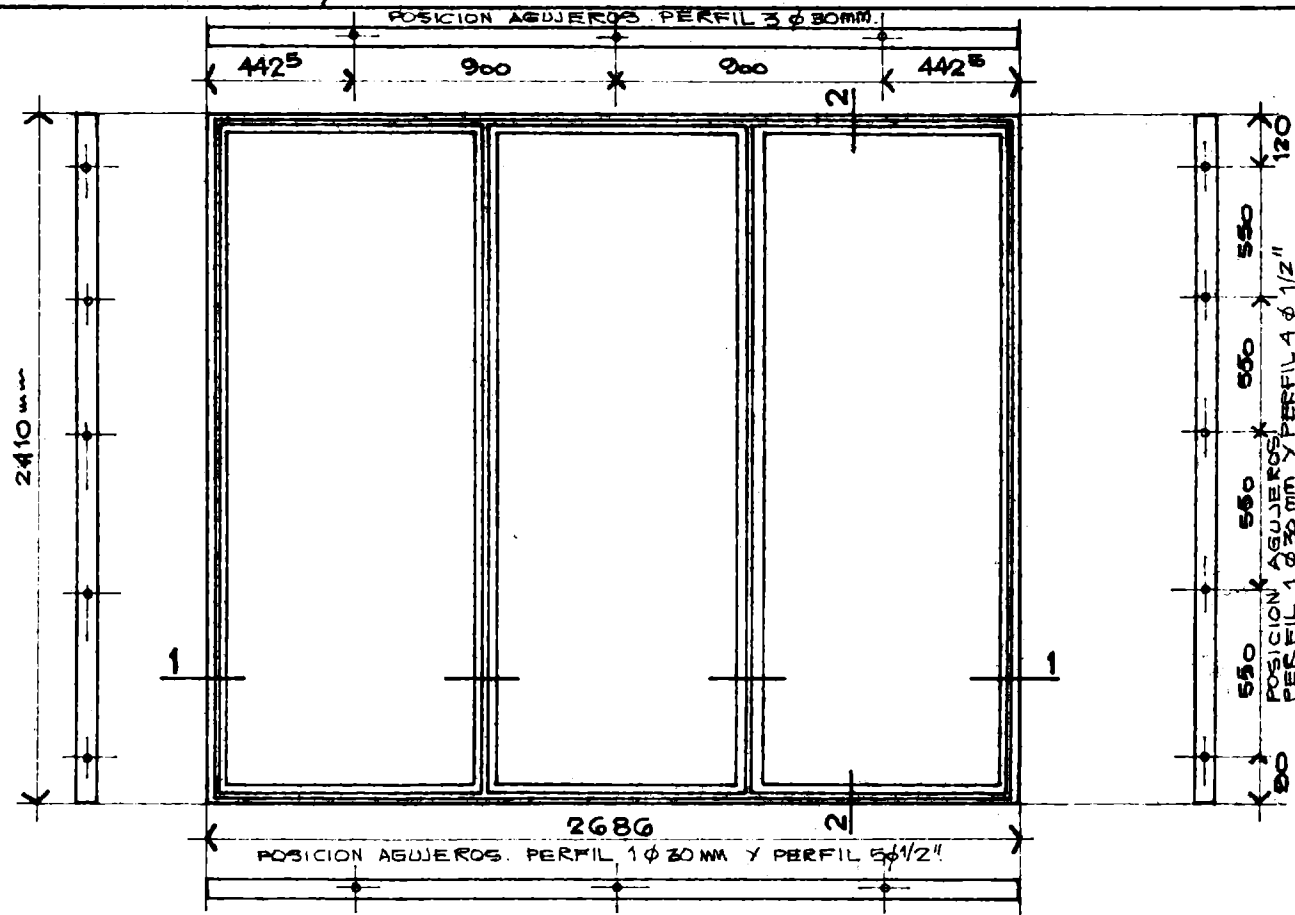
SITUACION MARCO - VERT. ESC. 1:2,5 DETALLE ENCUENTRO CON COLUMNA

ESC. 1:1

CORTE.



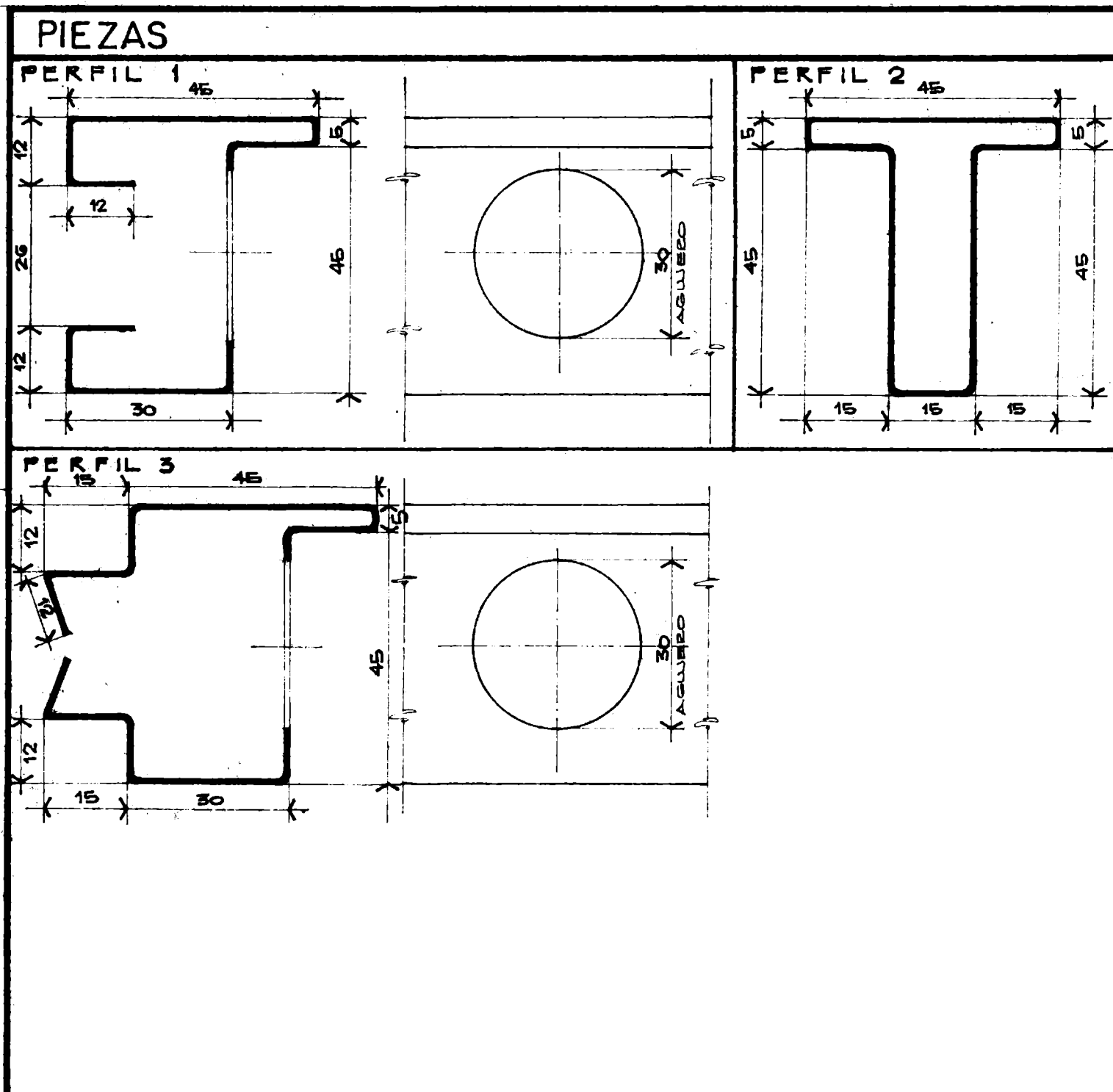
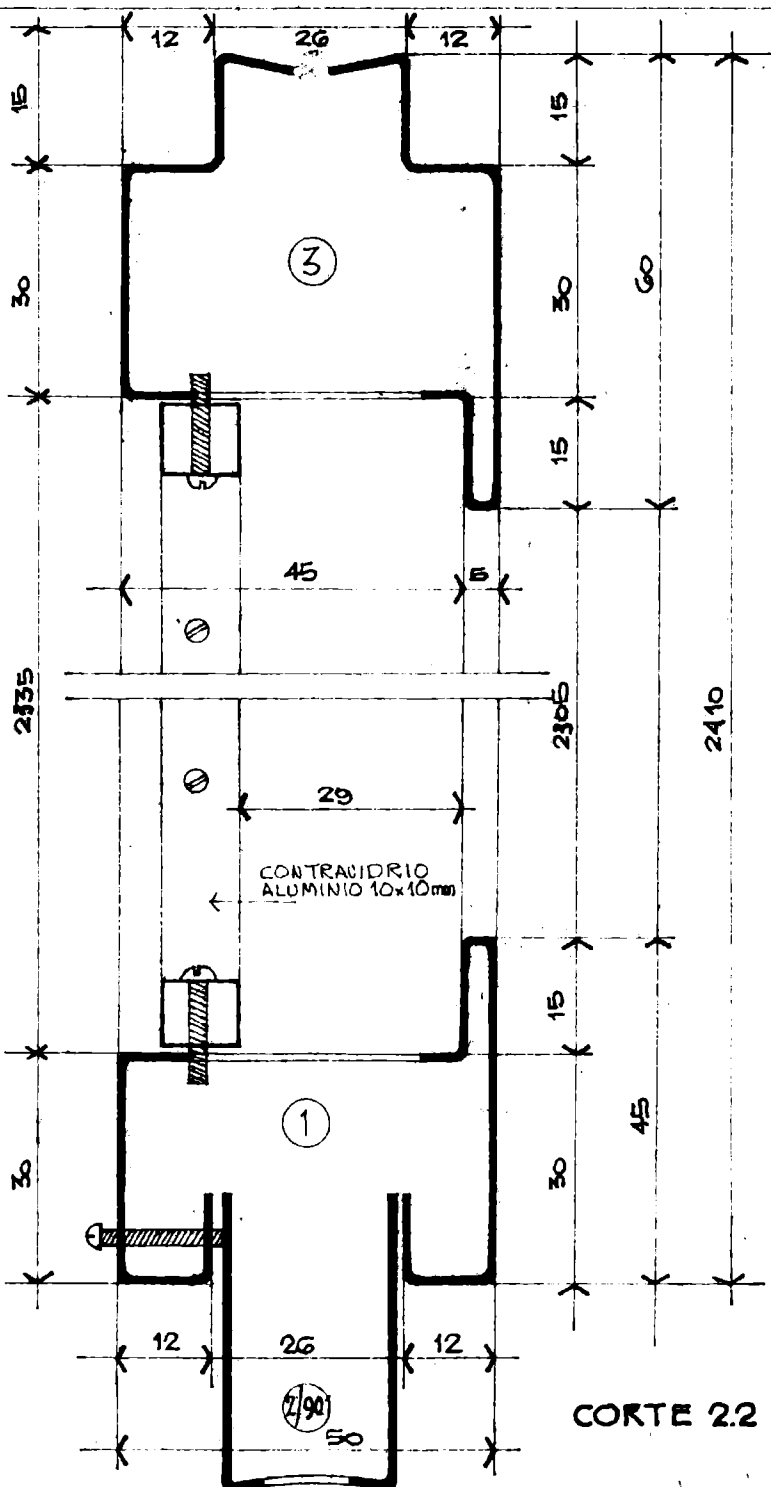
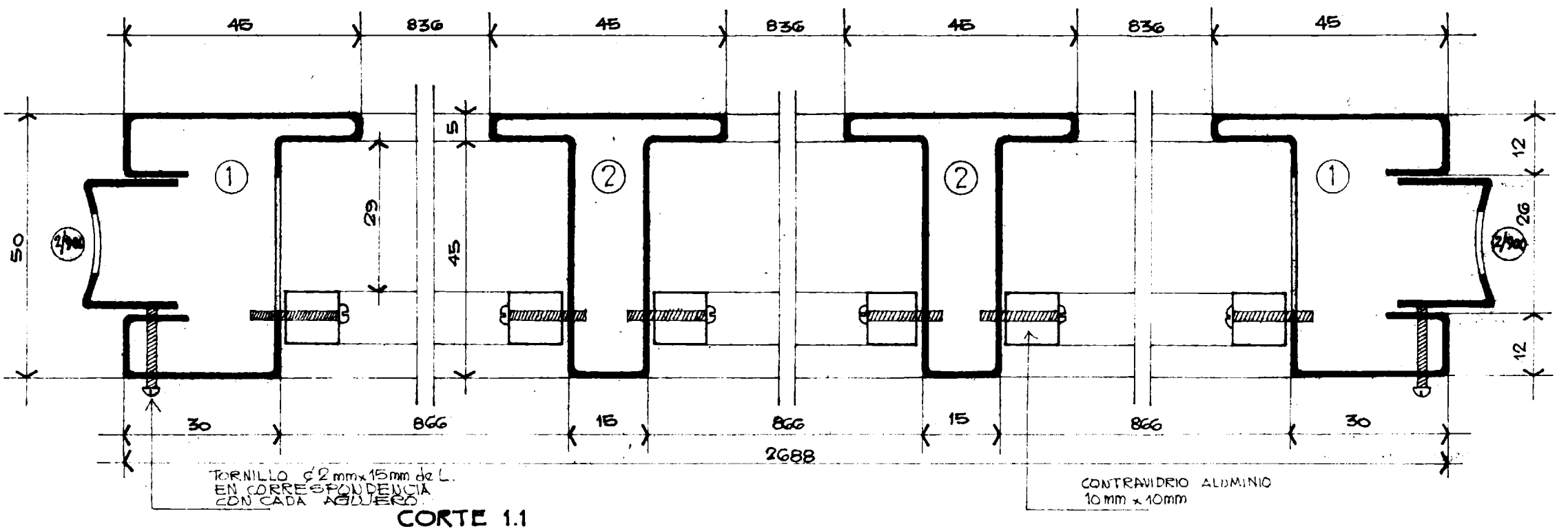
F. ESTRELLA	F. TRINCHERÍ - M. TEMPONE	RUBRO	PLANO DE ENSAMBLES PARA MODULO 2.70 m	DIBUJO	RUBRO	PLANO	Nº HOJA
SISTEMA CONSTRUCTIVO	TRAMA	CARPINTERIA		E. BONVEHI	2		
				FECHA 4-72			



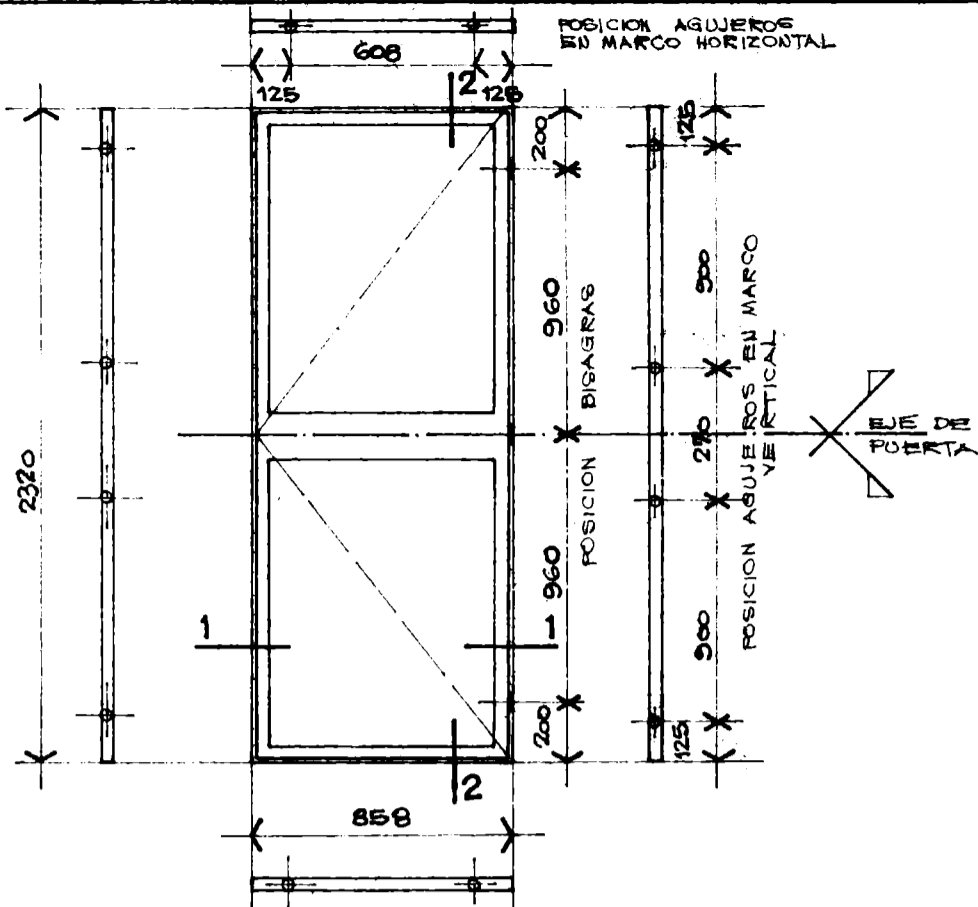
ESPECIFICACIONES

MARCO: CHAPA DOBLE DECAPADA BWG N°16
 PERFILES SUELTOS: CHAPA DOBLE DECAPADA BWG N°15
 CONTRAVIDRIOS: TUBO ALUMINIO 10MM x 10MM.
 PINTURA: ANTIOXIDO: 2 MANOS DE ESTABILIZADOR DE OXIDO TIPO CELOCROM O CORROLES O SIMILAR.
 TERMINACION: 3 MANOS DE ESMALTE SINTETICO ALBALUZ, MILUZ O SIMILAR.

DETALLES



F. ESTRELLA - FTRINCHERI - M. TEMPONE - ARQ.	RUBRO	PLANO DE MARCO PARA MODULO 2.70m	DIBUJO F.I. BONVEHI	RUBRO 2	PLANO	Nº HOJA
SISTEMA CONSTRUCTIVO	TRAMA	CARPINTERIA	FECHA 4-72			

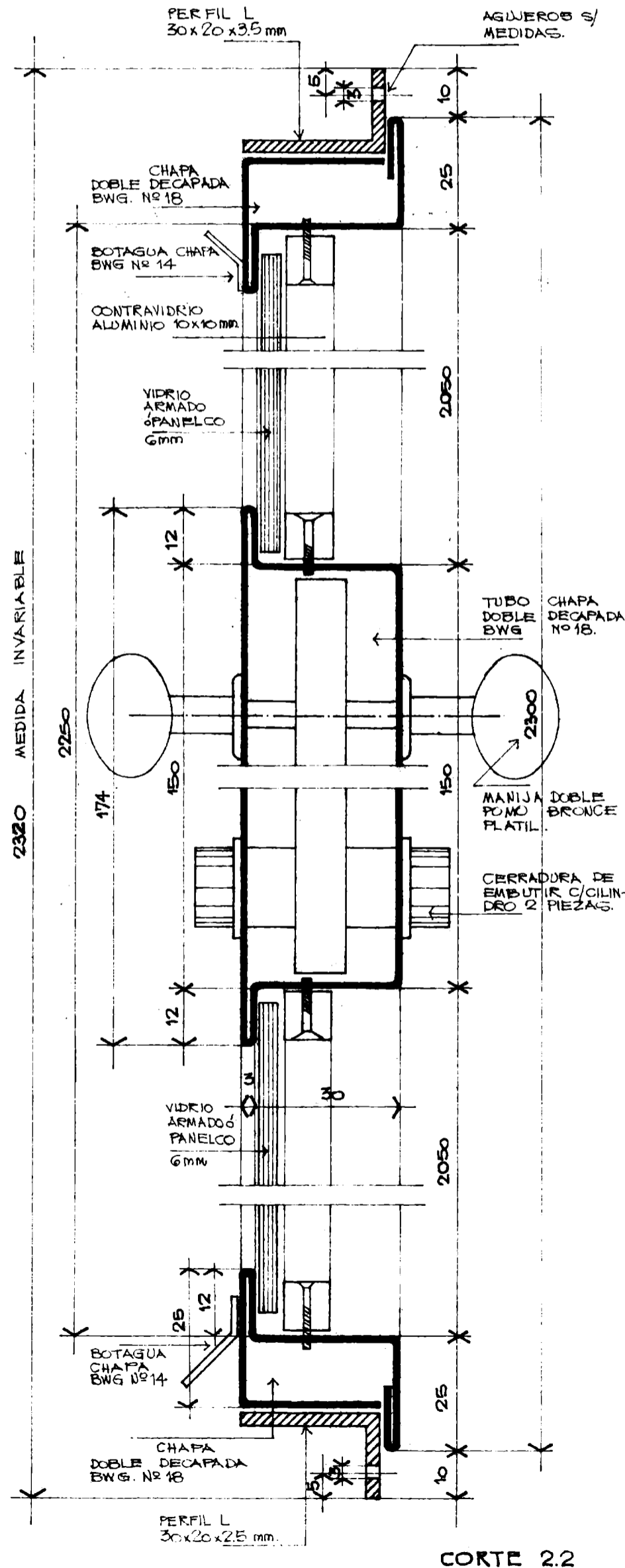
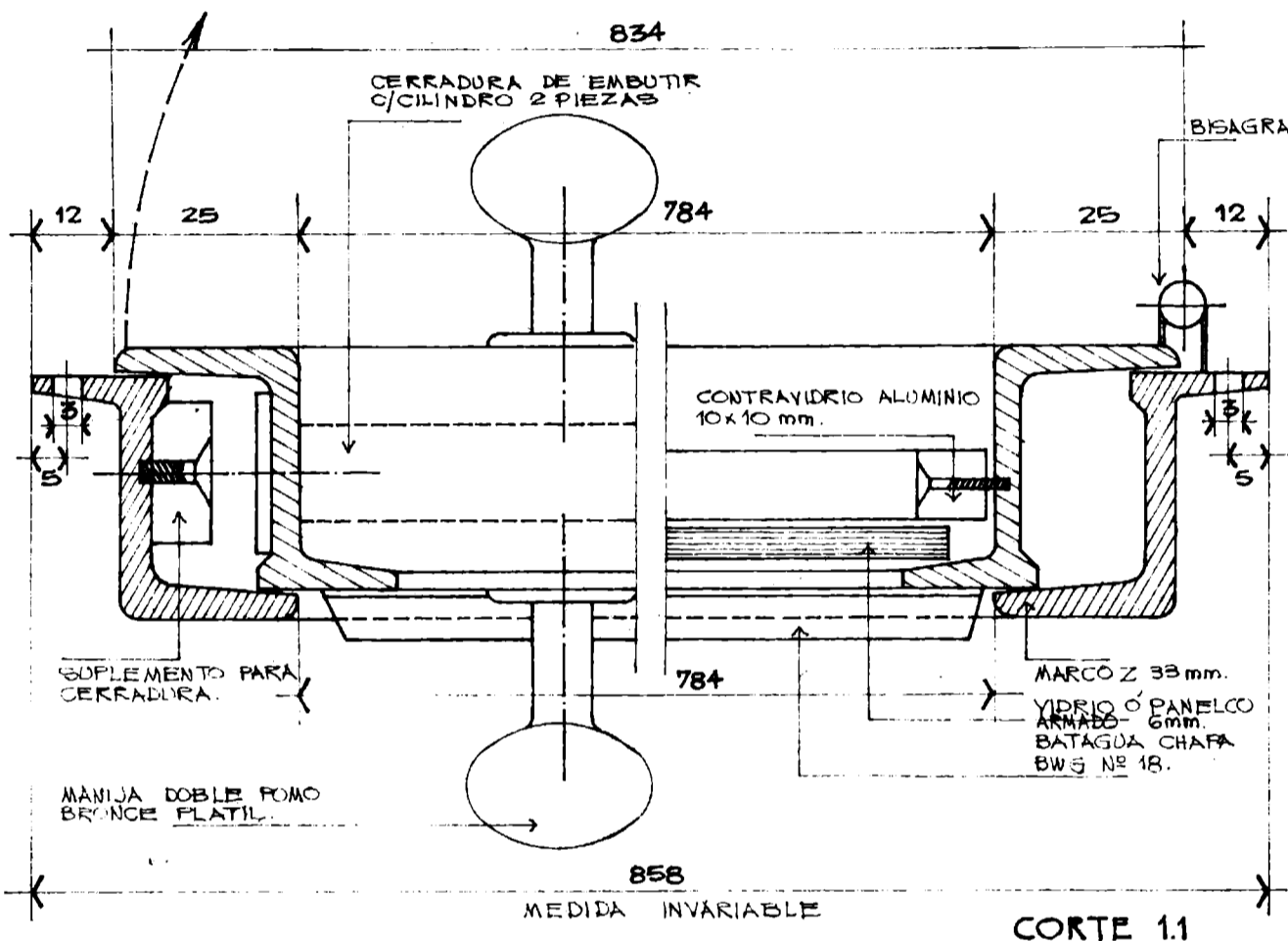


ESPECIFICACIONES

- MARCO: PERFIL Z 33MM DOBLE CONTACTO PARA CARPINTERIA Y PLANCHUELA
- HOJA: PERFIL Z 33MM DOBLE CONTACTO PARA CARPINTERIA Y PARANTE CENTRAL Y EX TREMOS DE CHAPA DOBLE DECAPADA BWG Nº 18.
- CONTRAVIDRIO: TUBO ALUMINIO 10x10MM TOMADO CON TORNILLOS CABEZA FREGADA.
- BISAGRAS: 3 POR HOJA, A MUNICION, 4 ARANDELAS DE HIERRO PARA SOLDAR, DE 100MM, IGUAL O SIMILAR ART. 4341 S/CAT. F.FRANCESA O SIMILAR.
- CERRADURAS: DE EMBUTIR CON CILINDRO DE 2 PIEZAS CAJA 140x65, FRENTE HIERRO, CILINDRO PLATIL, IGUAL O SIMILAR ART. 1541 S/CAT. F. FRANCESA O SIMILAR.
- MANIJAS: DOBLE POMO, BRONCE PLATIL, LISA, IGUAL O SIMILAR ART. 1308 S/CAT. F.FRANCESA O SIMILAR.
- PAÑOS VIDRIADOS: PUEDEN REEMPLAZARSE POR PANELCO 5 MM. O SIMILAR.
- PINTURA: ANTIOXICO: 2 MANOS ESTABILIZADOR DE OXIDO TIPO GELOCROM-CORROLES O SIMILAR. TERMINACION: 3 MANOS DE ESMALTE SINTETICO ALBALUZ MILDZ, O SIMILAR.

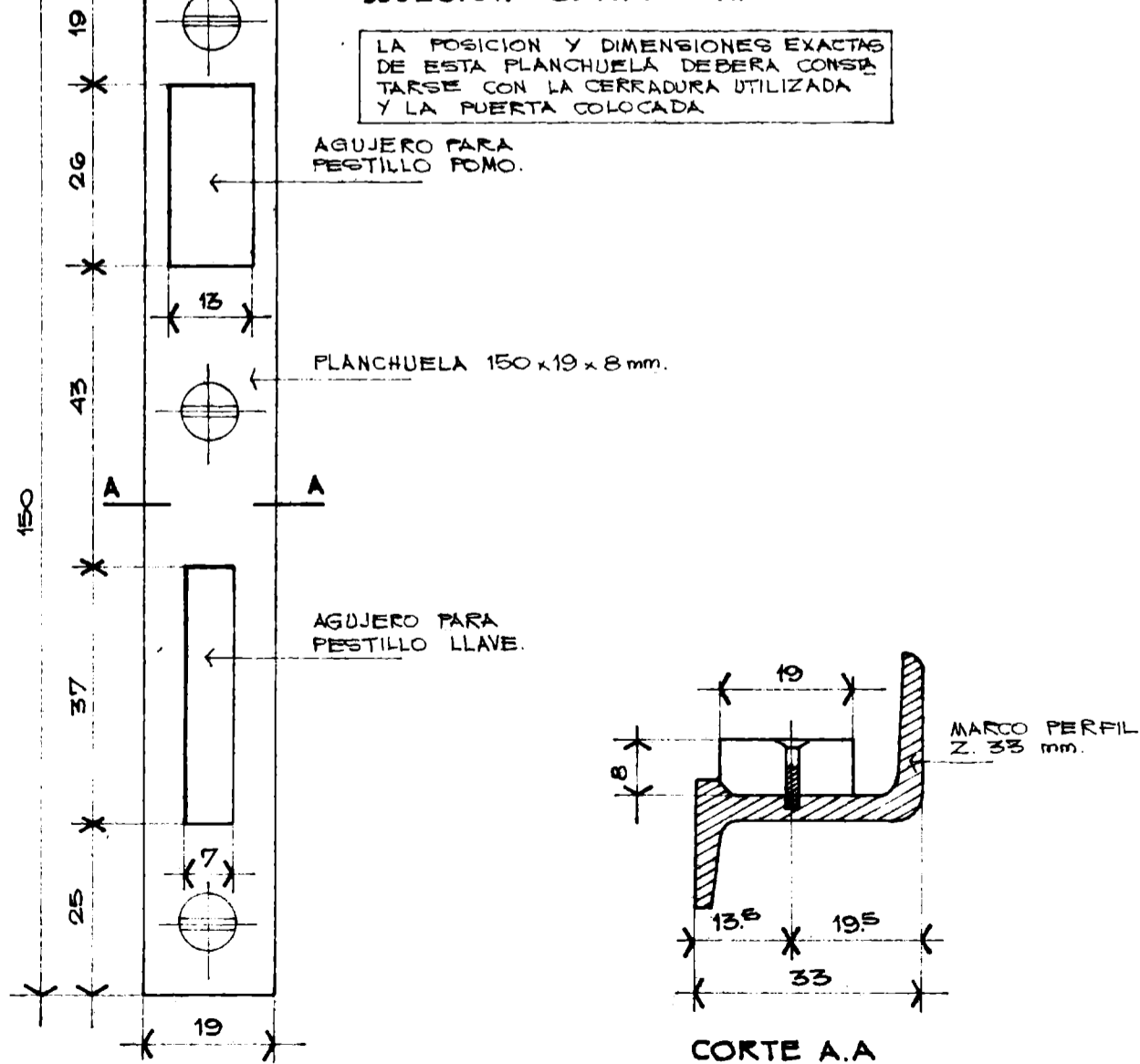
DETALLES

ESC. 1:1



DETALLE SUPLEMENTARIO PARA GUJECION CERRADURA.

LA POSICION Y DIMENSIONES EXACTAS DE ESTA PLANCHUELA DEBERA CONSULTARSE CON LA CERRADURA UTILIZADA Y LA PUERTA COLOCADA.



FESTRELLA F. TRINCHERI M. TEMPONE	RUBRO	PLANO DE	DIBUJO	RUBRO	PLANO Nº HOJA
SISTEMA CONSTRUCTIVO TRAMA	CARPINTERIA	PUERTA PARA MODULO 2.70 m.	F. I. BONVEHI	2	
			FECHA 4-72		

ESPECIFICACIONES

MARCO PERFIL Z DE 33 MM CON TUBO ATORNILLADO CHAPA DOBLE DECA PADA BWS Nº18

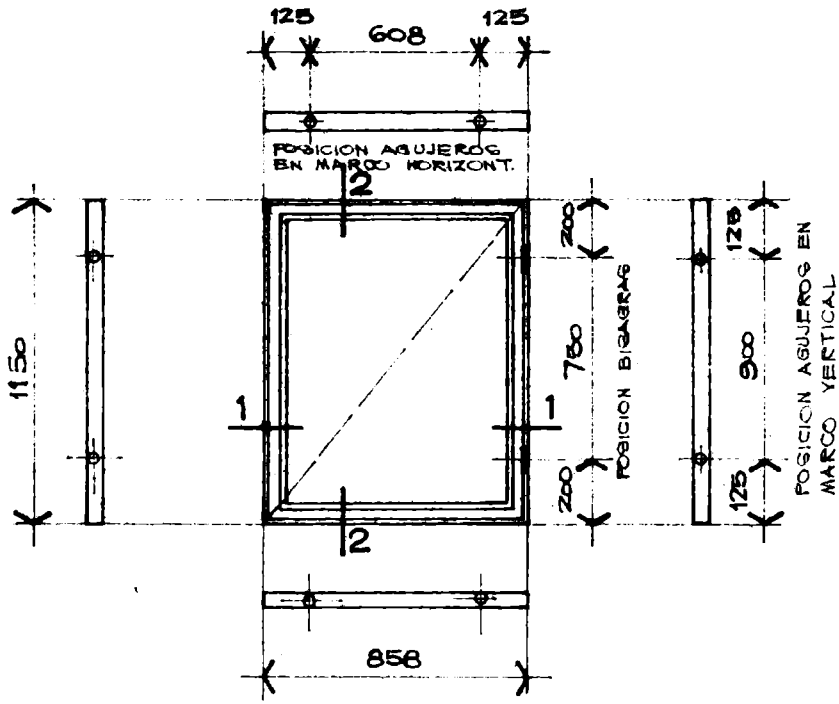
HOJA PERFIL Z DE 33 MM

CONTRAVIDRIO TUBO ALUMINIO 10x10 MM

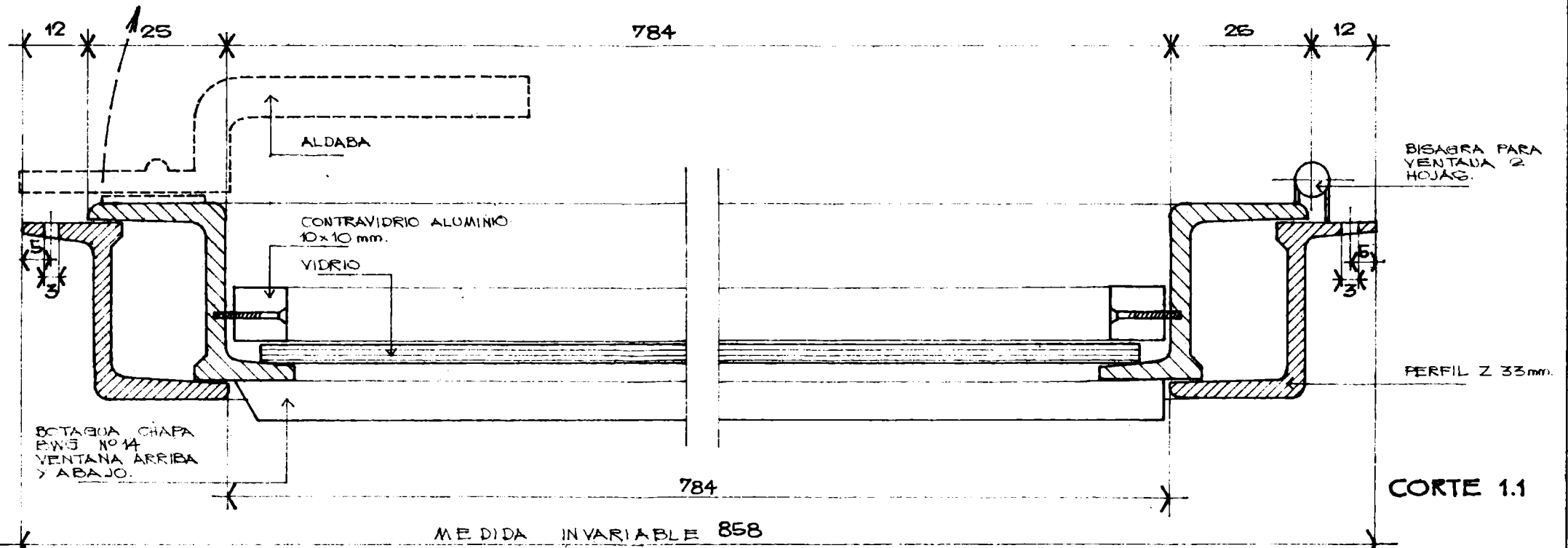
BISAGRAS: 2 POR HOJA, A MUNICION, 2 ARANDELAS DE HIERRO PARA SOLDAR, DE 100 MM IGUAL O SIMILAR ARTICULO 4341 CAT. F. FRANCESA O SIMILAR

HERRAJES: 1 ALDABA POR HOJA, BRONCE PLATIL, IGUAL O SIMILAR ART. 1204 S/CAT. F. FRANCESA O SIMILAR

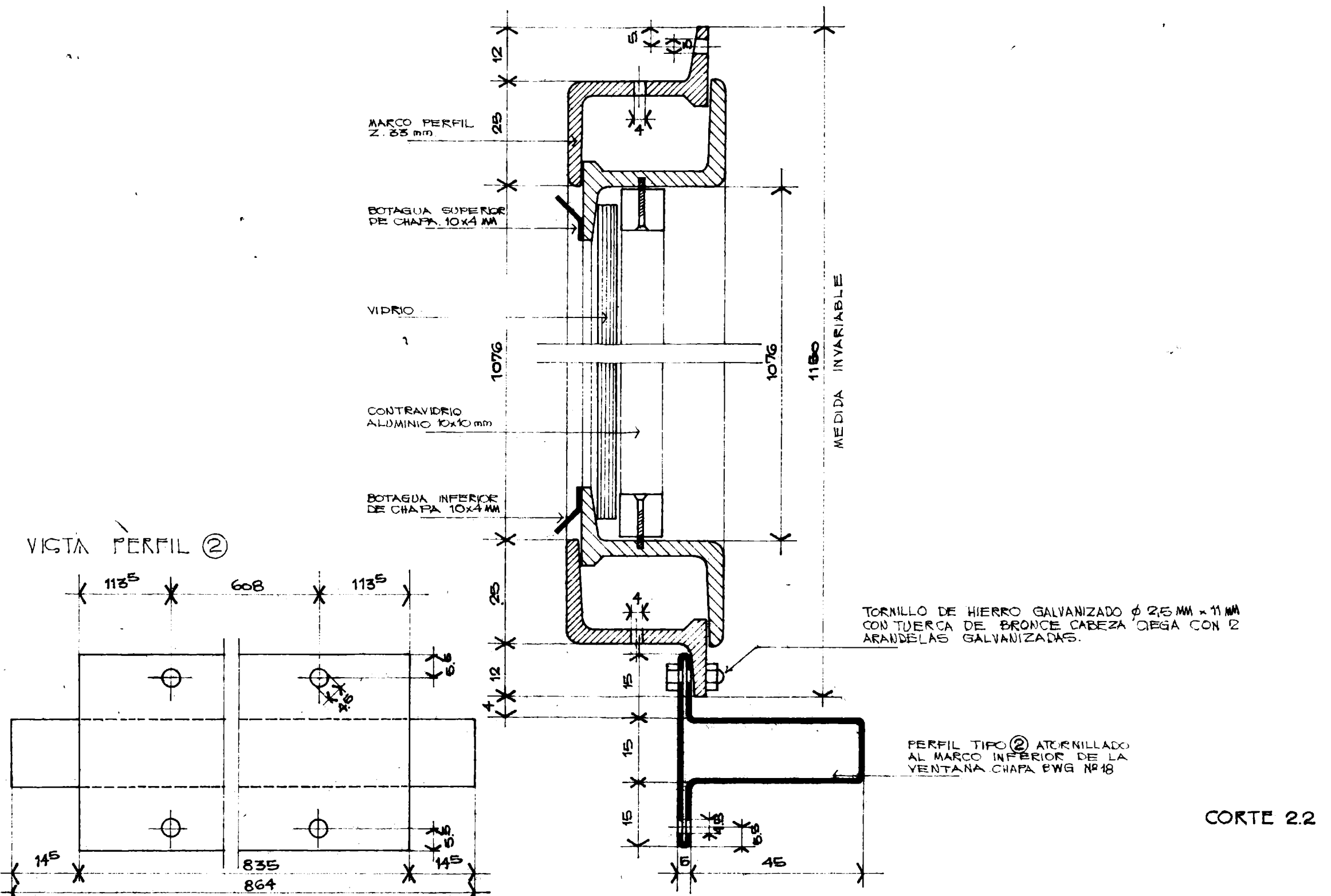
PINTURA: ANTIOXIDO: DOS MANOS DE ESTABILIZADOR DE OXIDO TIPO CELCROM. CORROLES O SIMILAR
TERMINACION: TRESMANOS DE ESMALTE SINTETICO ALBALUZ, MILUZ O SIMILAR



DETALLES



VISTA PERFIL ②



CORTE 2.2

F. ESTRELLA	F. TRINCHERI	M. TEMPONE	RUBRO	PLANO DE	DIBUJO	RUBRO	PLANO	Nº HOJA
SISTEMA CONSTRUCTIVO TRAMA			CARPINTERIA	VENTANA PARA MODULO 2.70 m	F. BONVEHI FECHA 4-72	2		

ESPECIFICACIONES

MARCO : PERFIL Z DE 33 MM

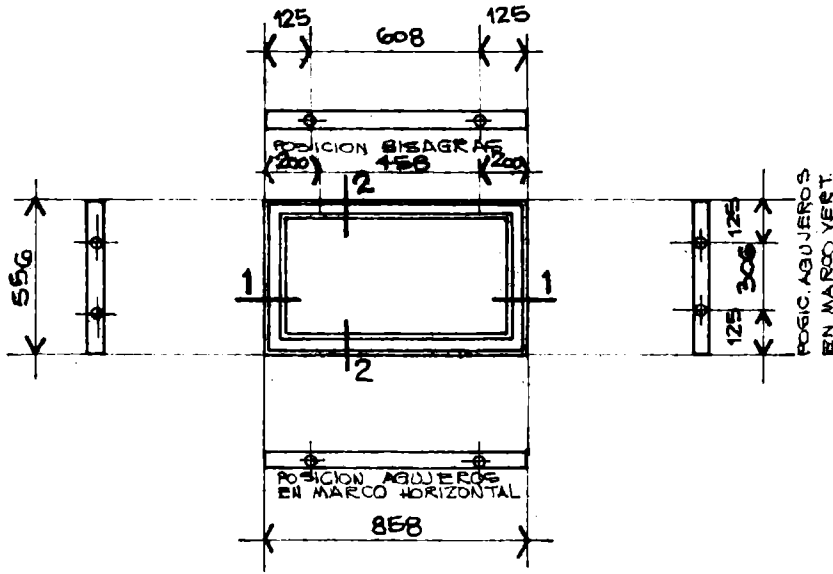
HOJA : PERFIL Z DE 33 MM

CONTRAVIDRIO : TUBO ALUMINIO 10x10 MM

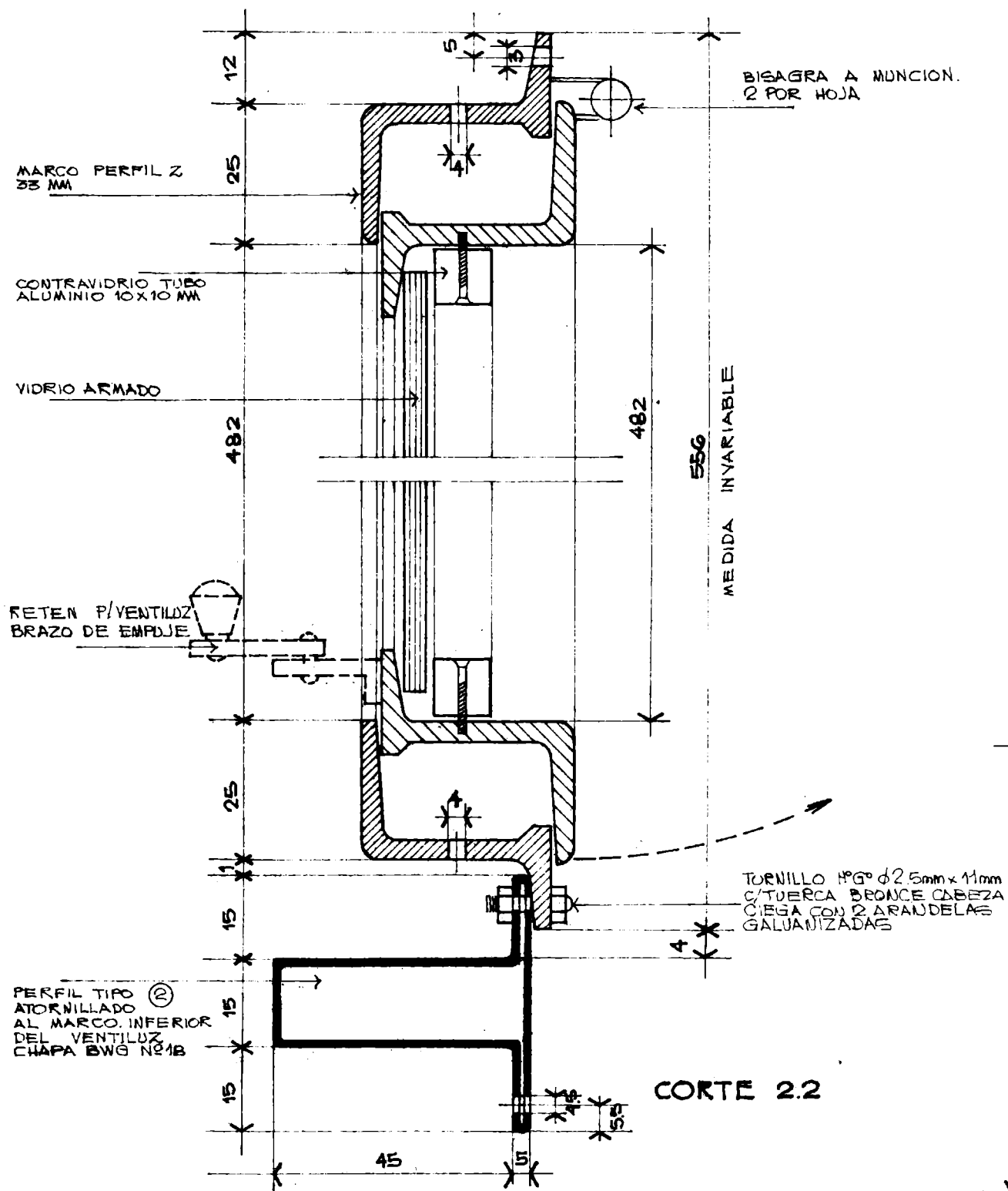
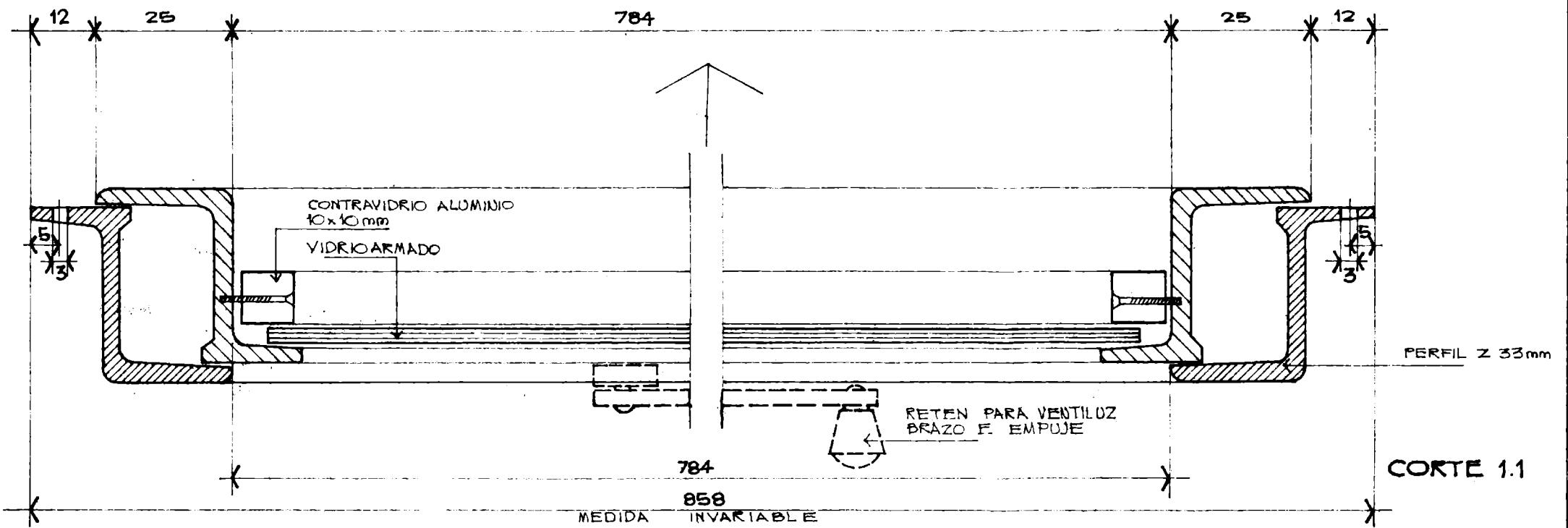
BISAGRAS : 2 POR HOJA A MUNICION Y ARANDELAS DE HIERRO PARA SOLDAR DE 100 MM IGUAL O SIMILAR, ART. 4321 S/CATALOGO F. FRAN. CESA O SIMILAR.

HERRAJES : RETEN PARA VENTILUZ DE HIERRO 350MM IGUAL O SIMILAR ART. 6214 S/CATALOGO F. FRANCESA O SIMILAR.

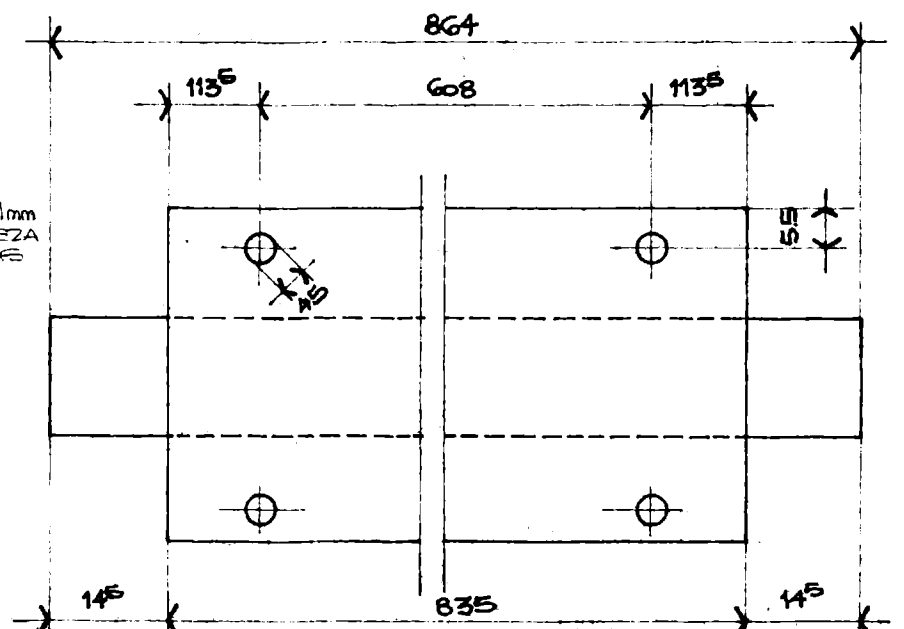
PINTURA : ANTIOXIDO : 2 MANOS DE ESTABILIZADOR DE OXIDO TIPO CELOGROM O CORROLES O SIMILAR. TERMINACION : TRES MANOS DE ESMALTE SINTETICO ALBALUZ, MILUZ O SIMILAR.



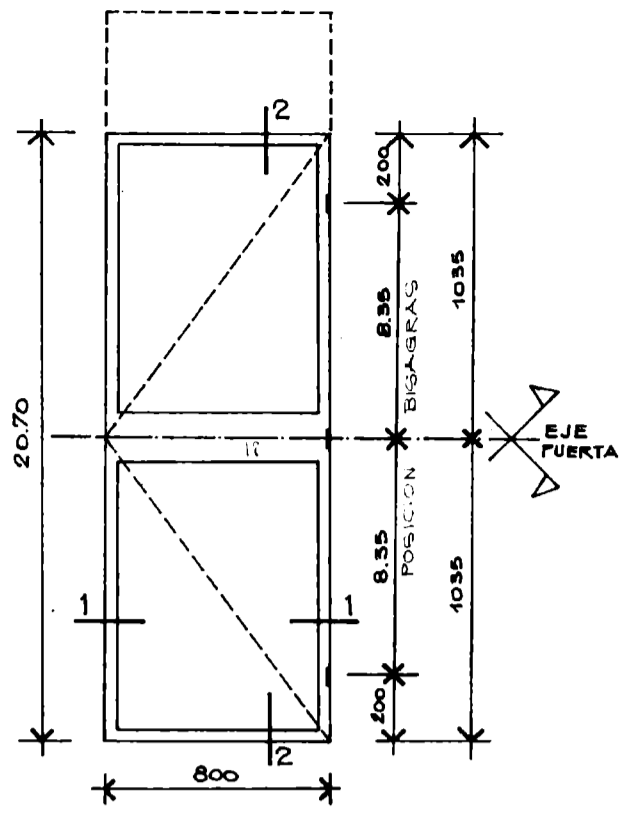
DETALLES



VISTA PERFIL (2)

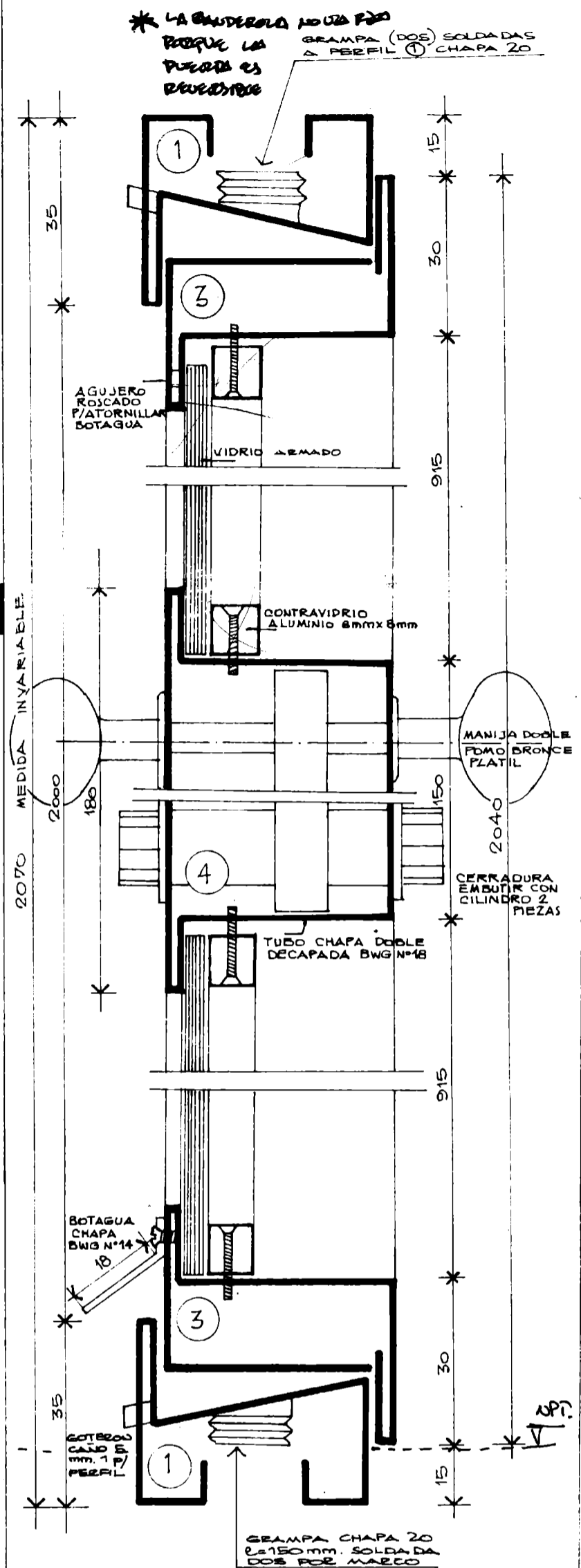


F. ESTRELLA	F. TRINCHERI	M. TEMPONE	RUBRO	PLANO DE	DIBUJO	RUBRO	PLANO	Nº HOJA
SISTEMA CONSTRUCTIVO			TRAMA CARPINTERIA	VENTILUZ PARA MODULO 2.70 m.	F.I. BONVEHI	2		
					FECHA 4-72			



- ESPECIFICACIONES:
- MARCO Y HOJA: TUBOS SEGUN DETALLES DE CHAPA DOBLE DECAPADA B.W.G. N° 18
 - CONTRAVIDRIO: TUBO ALUMINIO 8x8 mm. TOMADO CON TORNILLOS CABEZA PRESADA.
 - BISAGRAS: 3 POR HOJA A MUNICION, 4 ARAN DELAS DE HIERRO P/SOLDAR DE 100mm IGUAL O SIMILAR ART. 4341 S/CAT. F. FRANCESA O SIMILAR.
 - CERRADURAS: DE EMBUTIR CON CL. LINDRO DE 2 PIEZAS, CAJA 140x65. FRENTE HIERRO, CILINDRO PLATIL, IGUAL O SIMILAR ART. 1541 S/CAT. F. FRANCESA.
 - MANIJAS: DOBLE POMO, BCE. PLATIL LISA, IGUAL O SIMILAR ART. 1308 S/CAT. F. FRANCESA.
 - PAÑOS VIDRIADOS: PUEDEN REEMPLAZARSE POR CHAFADUR/EXTRADURO O SIMILAR.
 - PINTURA: ANTIOX. 2 MANOS ESTABILIZADOR DE OXIDO TIPO CELOCROM-CORROLES O SIMILAR. TERM. 2 MANOS ESMALTE SINTETICO ALBALUX, COLORIN O SIMILAR

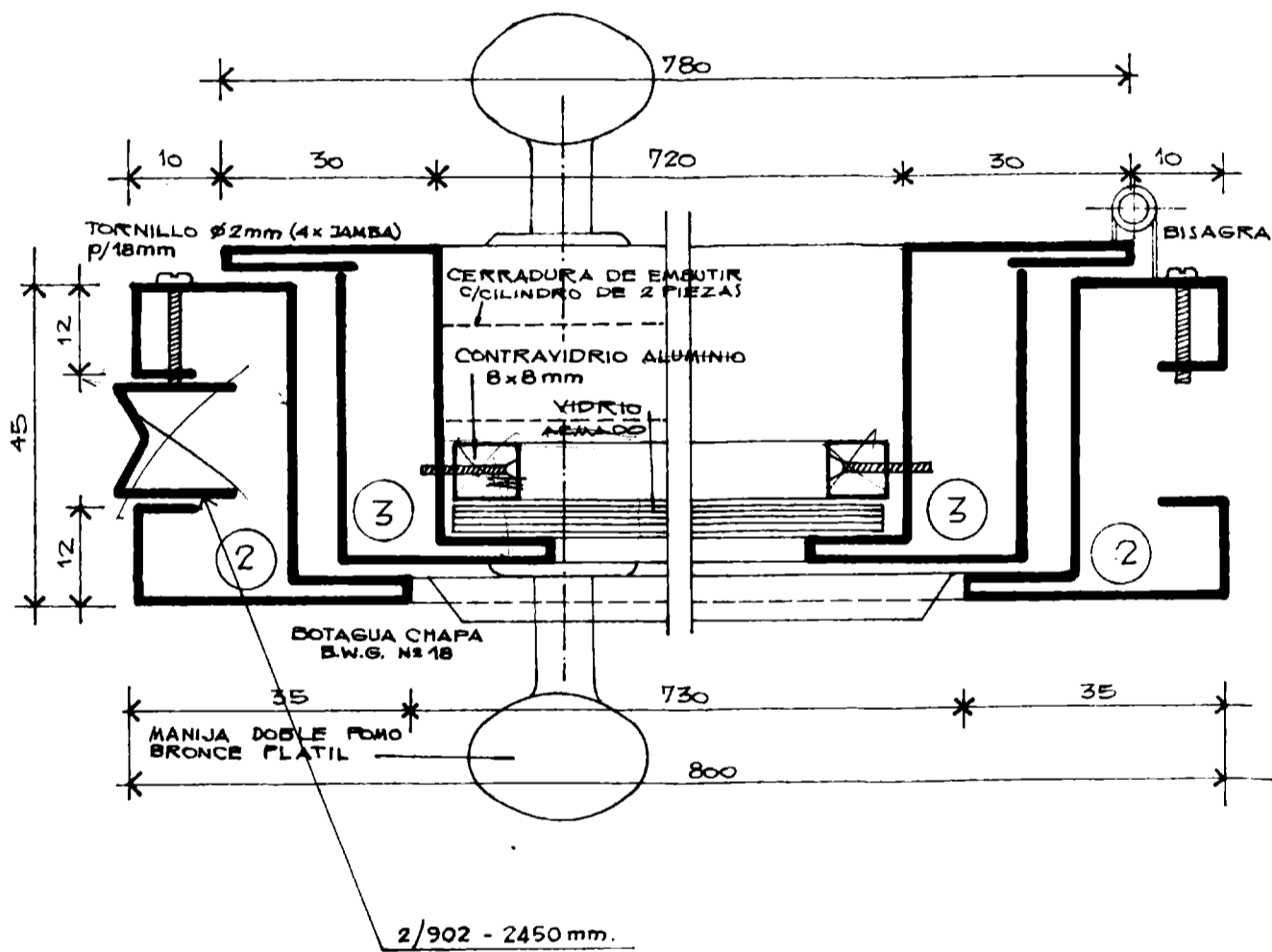
CORTE 22



DETALLE

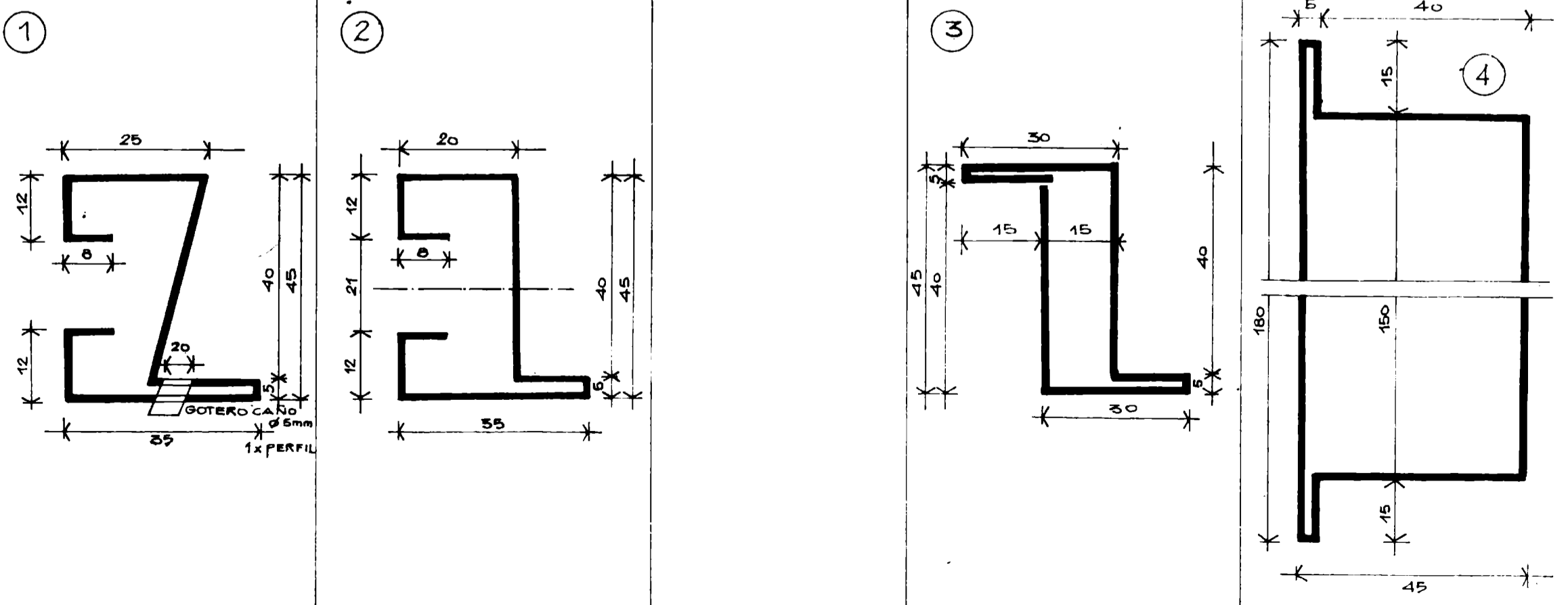
ESC. 1:1

CORTE 11

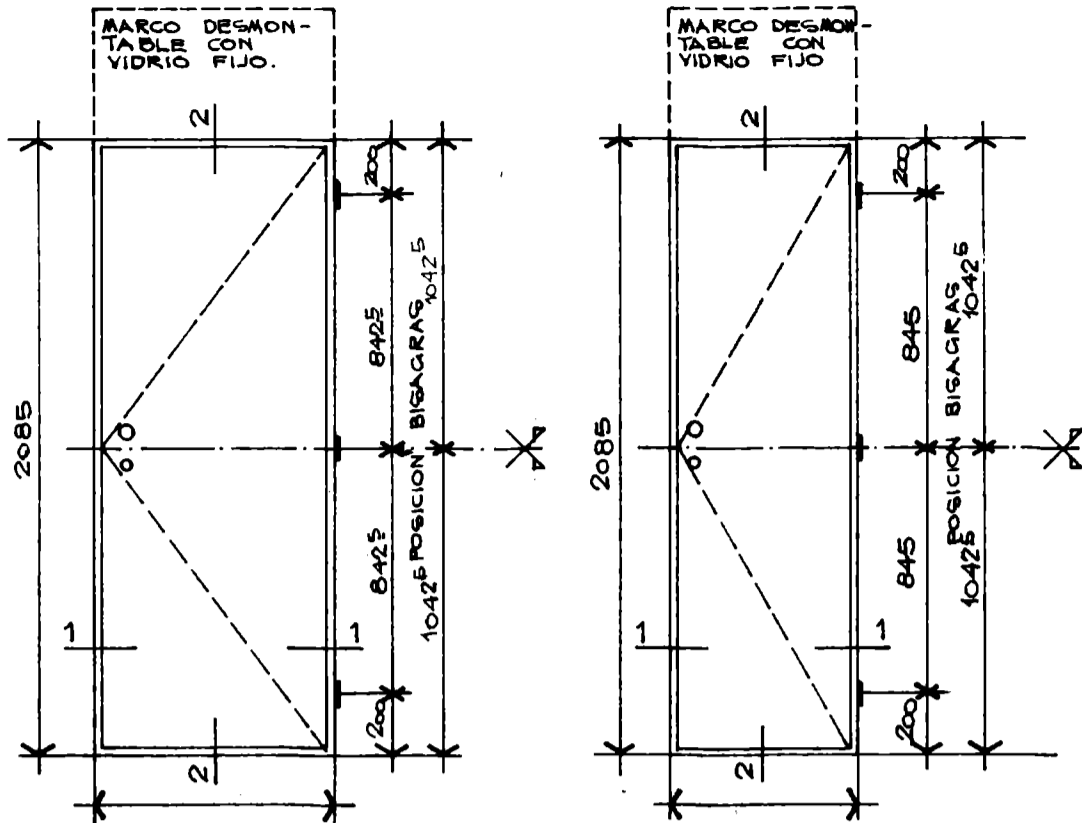


PERFILES

ESC. 1:1



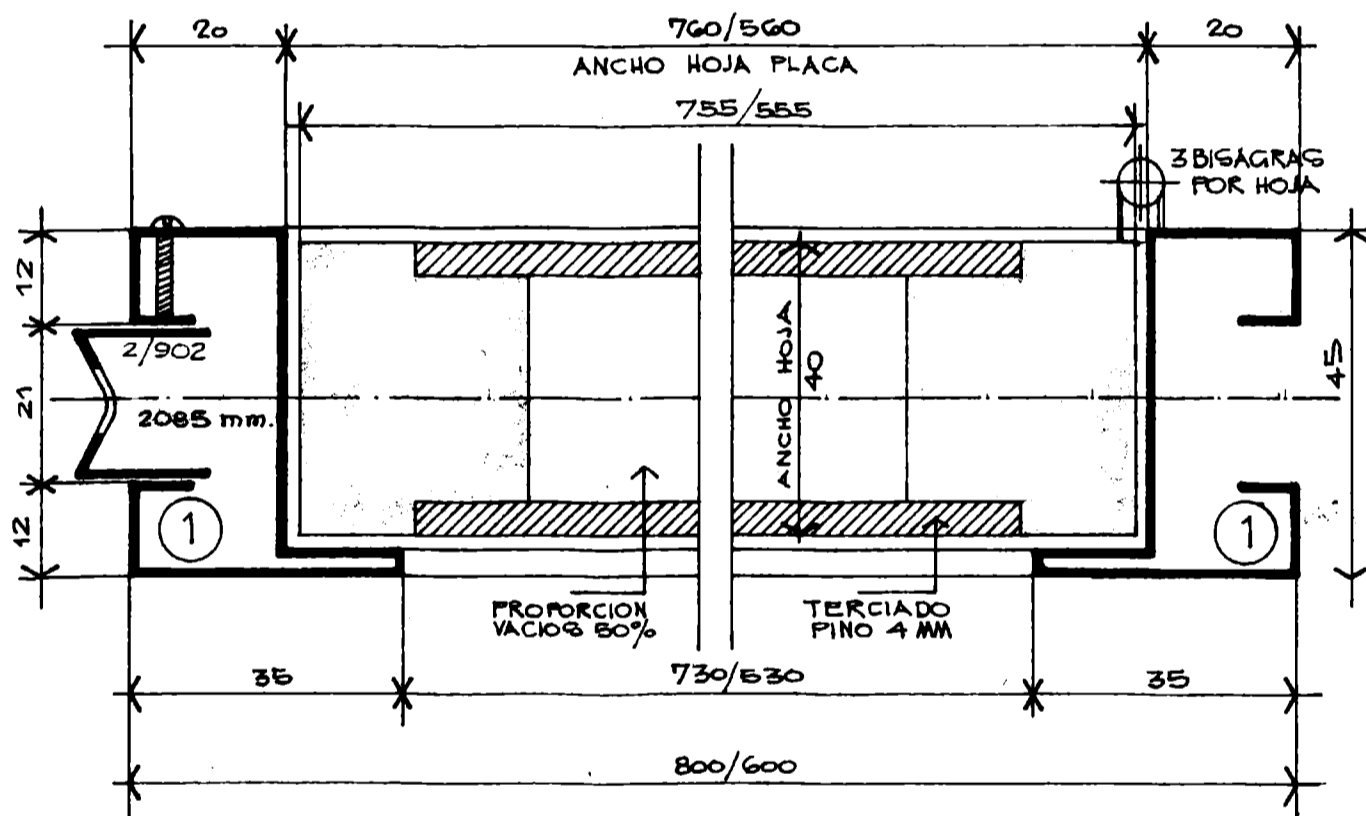
ESTRELLA LF TRINCHER! M. TEMPONE	RUBRO	PLANO DE	DIBUJO	RUBRO	PLANO	N° HOJA
SISTEMA CONSTRUCTIVO	TRAMA	CARPINTERIA	PUERTA DE ACCESO	H.E. BONVERI	2	
			FECHA			



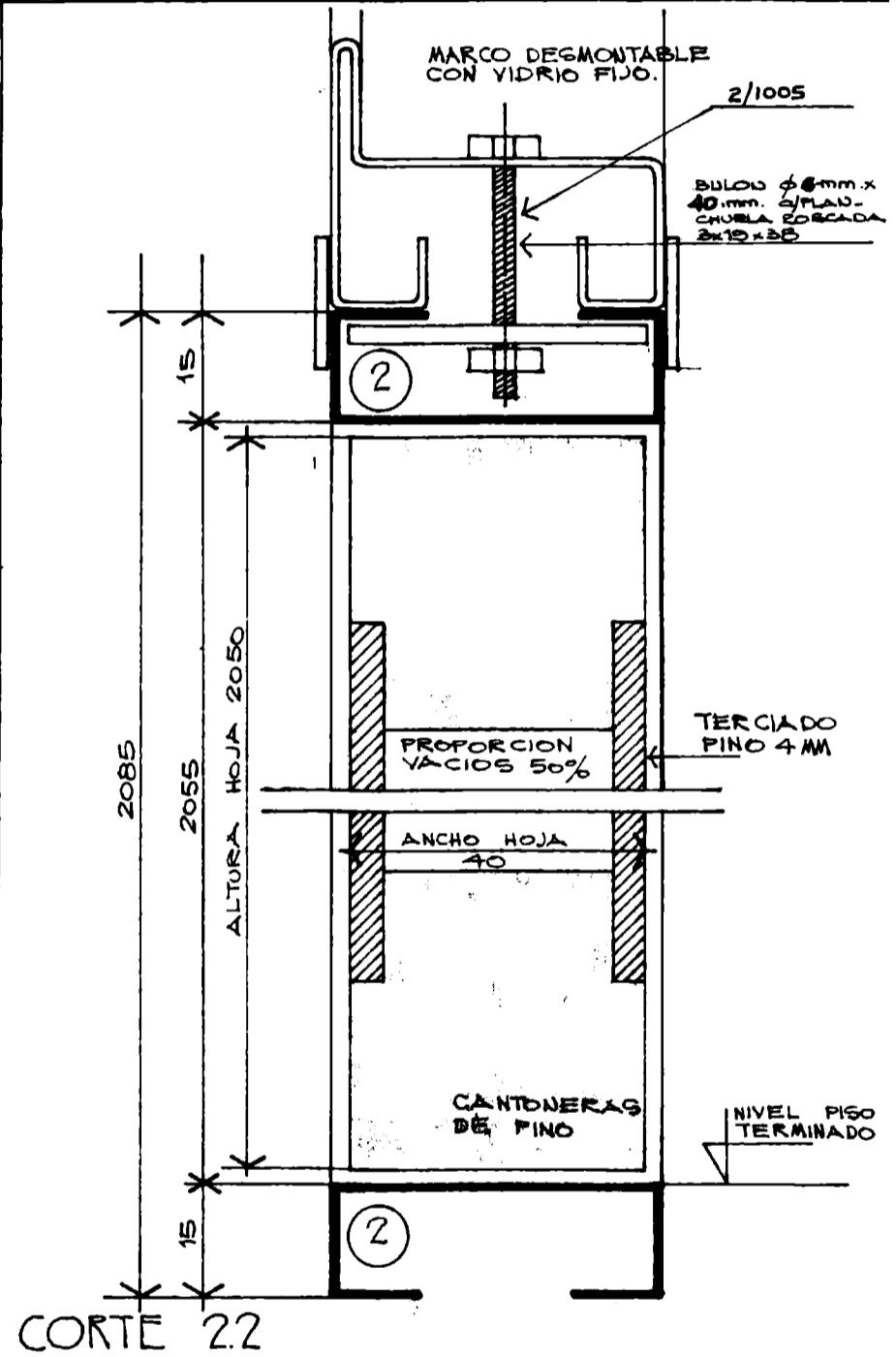
ESPECIFICACIONES:

- MARCO: TUBOS SEGUN DETALLE DE CHAPA DOBLE DECAPADA BWG 18.
- HOJA: PUERTA PLACA ESP. 4 MM. PROPORCION VACIOS 50%. TERCIADO PINO 4 MM. PREPARADO PARA PINTAR CON CANTONERAS DE PINO.
- BISAGRAS: 3 POR HOJA, A MUNICION, 2 ARANDELAS, DE HIERRO, PARA SOLDAR A MARCO Y ATORNILLAR A PUERTA PLACA DE 75 MM, IGUAL O SIMILAR ART. 4321 S/CATALOGO FERRETERIA FRANCESA O SIMILAR.
- CERRADURAS: DE EMBUTIR COMUN LIVIANA, FRENTE DE HIERRO, PESTILLO COMUN CAJA 125x65 MM, IGUAL O SIMILAR ART. 1131 S/CATALOGO FERRETERIA FRANCESA O SIMILAR.
- MANIJAS: DOBLE POMO, BRONCE PLATIL, LISA, IGUAL O SIMILAR ART. 1308 S/CATALOGO FERRETERIA FRANCESA O SIMILAR.
- PINTURA: ANTIOXIDO: 2 MANOS ESTABILIZADOR DE OXIDO TIPO CELOCROM-CORROLES O SIMILAR (EN MARCO). TERMINACION: 2 MANOS DE ESMALTE SINTETICO ALBALUX O SIMILAR (EN MARCO)

DETALLE

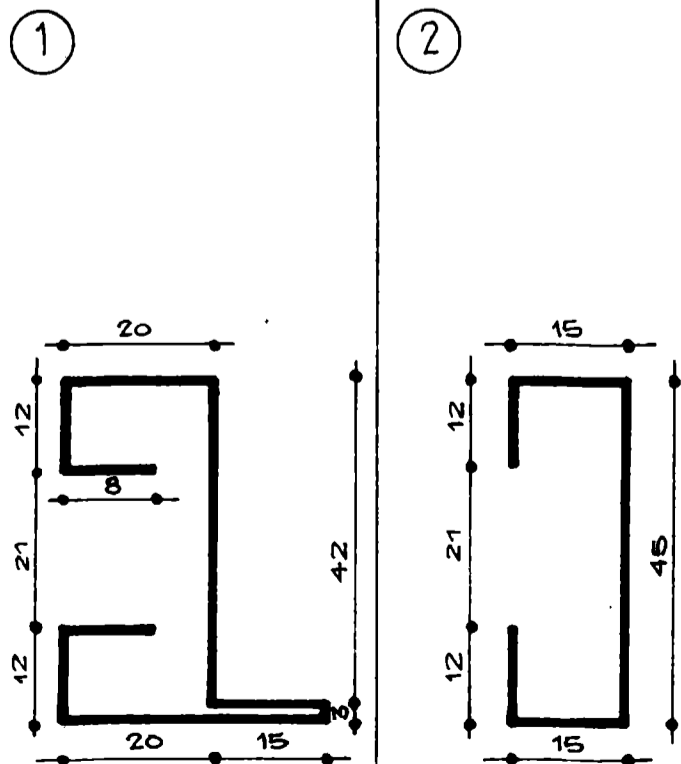


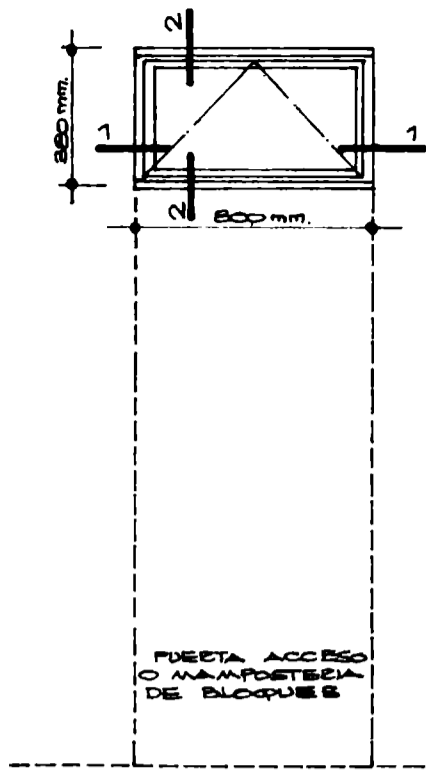
CORTE 1.1



CORTE 2.2

PERFILES

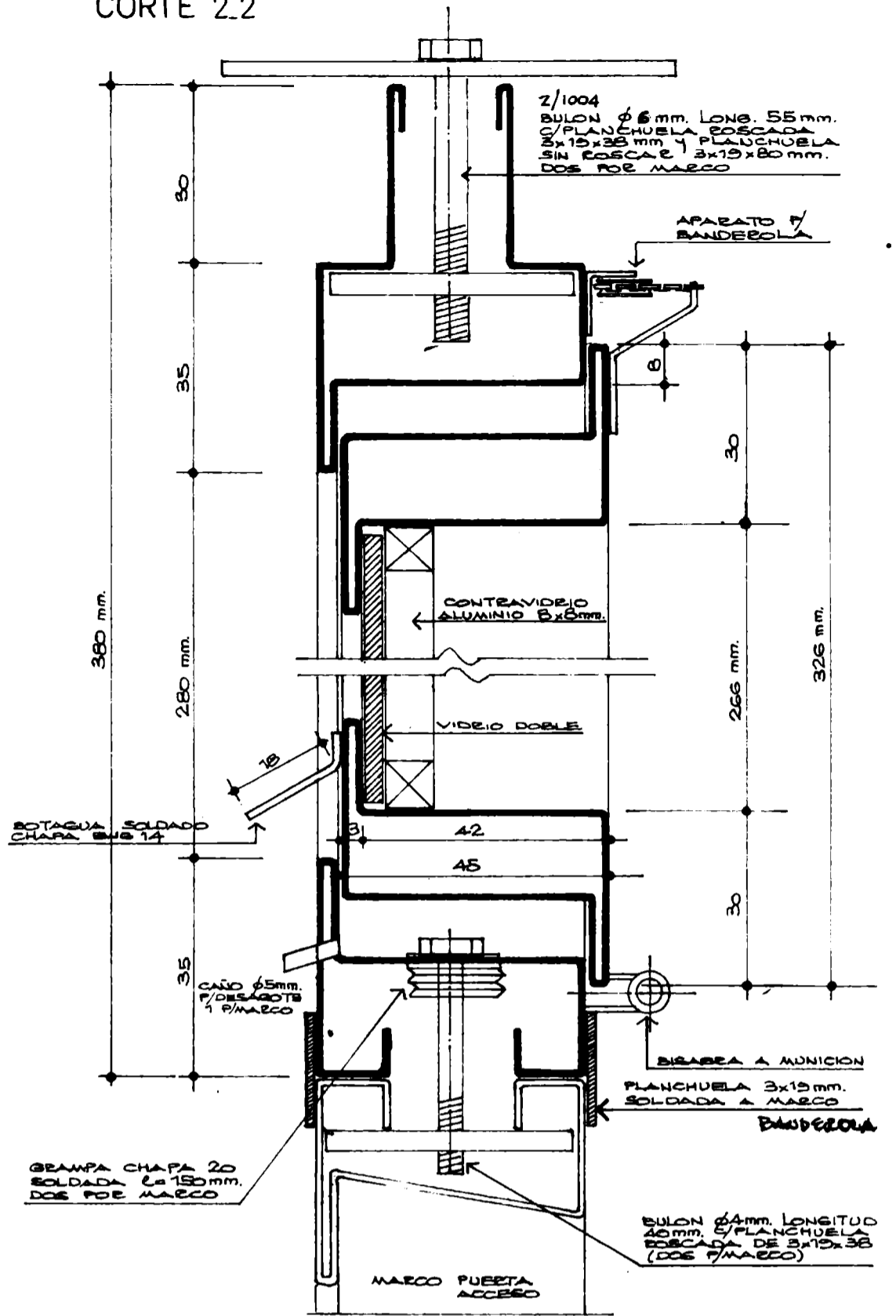




ESPECIFICACIONES

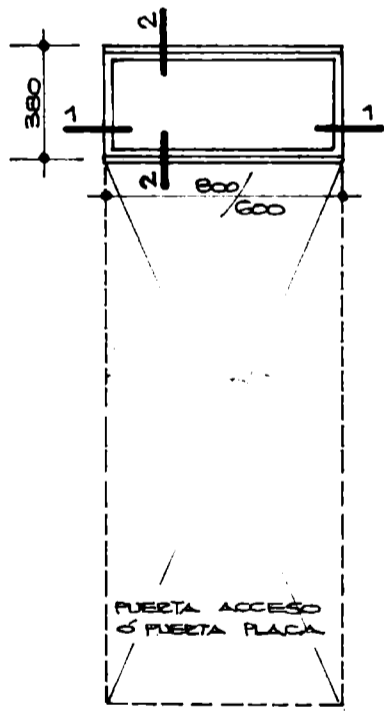
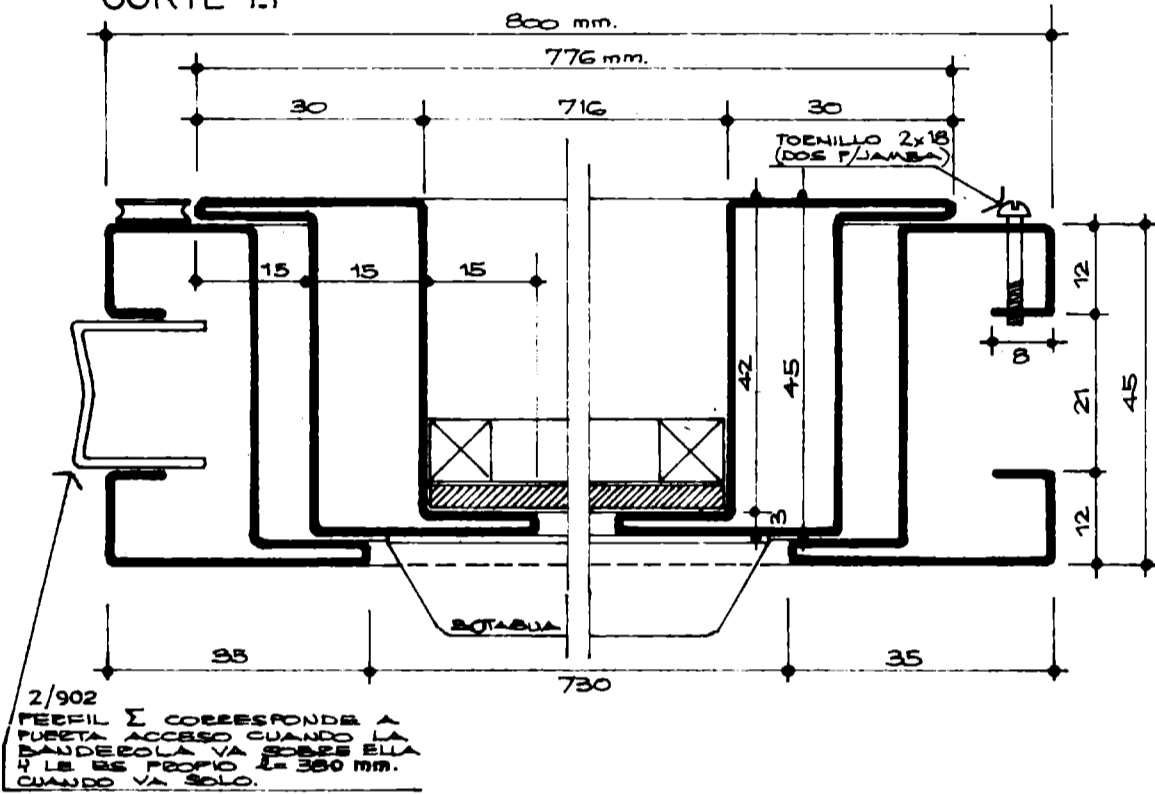
MARCO Y HOJA: TUBOS S/DETALLE DE CHAPA DOBLE DECAPADA BWS 18.
 CONTRAVIDRIO: TUBO ALUMINIO 8x8 mm.
 BISAGRAS: DOS POR HOJA A MUNICION DE HIERRO P/SOLDAD E DE 75mm, IGUAL O SIMILAR ACT. 4121, S/CATALOGO FERRETERIA FRANCESA.
 APARATO PARA BANDEROLA A CADENA TIPO VICTOR CON MEDALLA Y ACCESORIOS IGUAL O SIMILAR ACT. 1231, S/CATALOGO FERRETERIA FRANCESA.
 PINTURA: DOS MANOS ESTABILIZADOR DE OXIDO "CELOCROM-CORREL" O SIMILAR. TERMINACION DOS MANOS ESMALTE SINTETICO ALBALUZ, COLOREN O SIMILAR.

CORTE 2.2



DETALLES

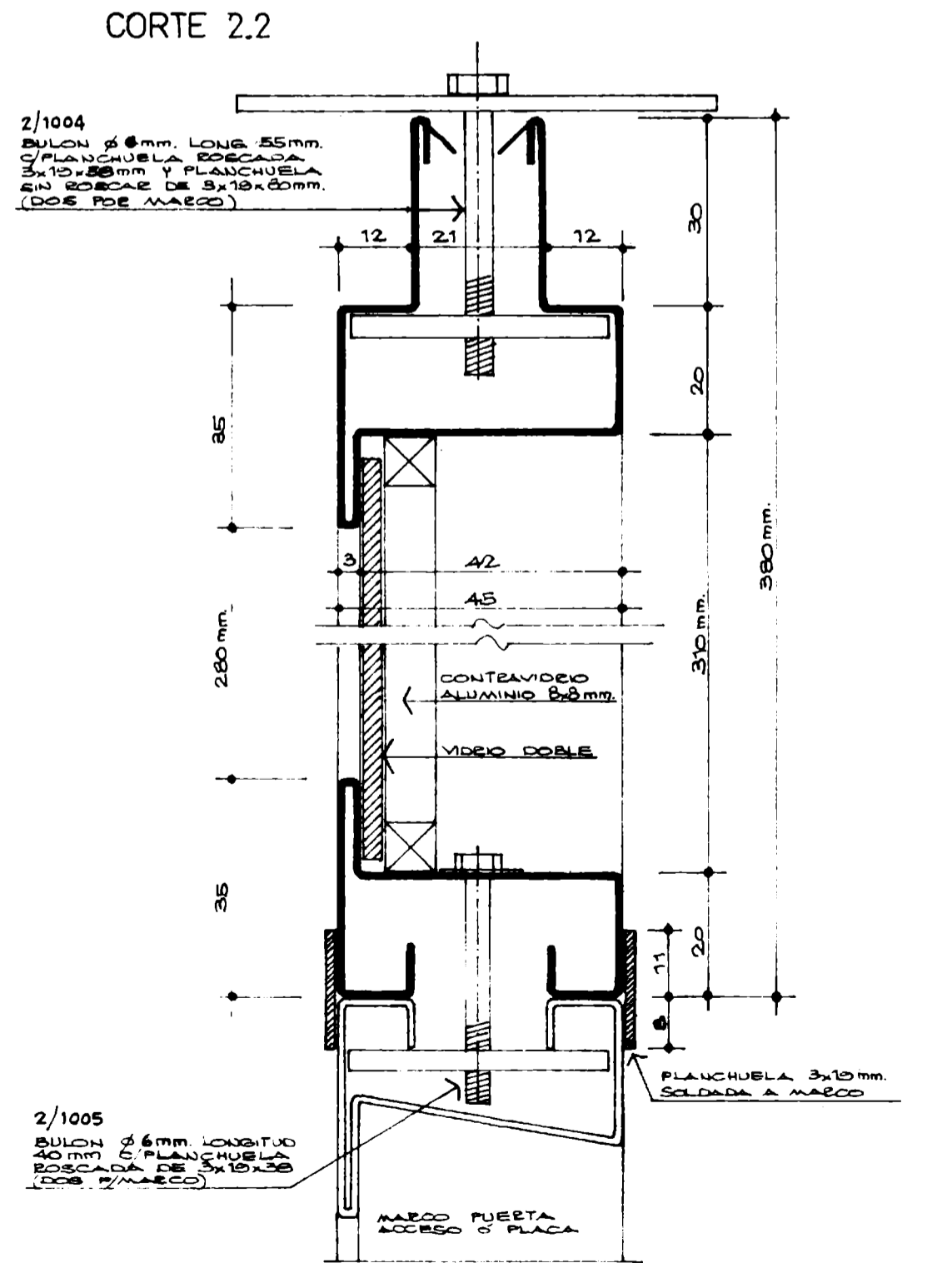
CORTE 1.1



ESPECIFICACIONES.

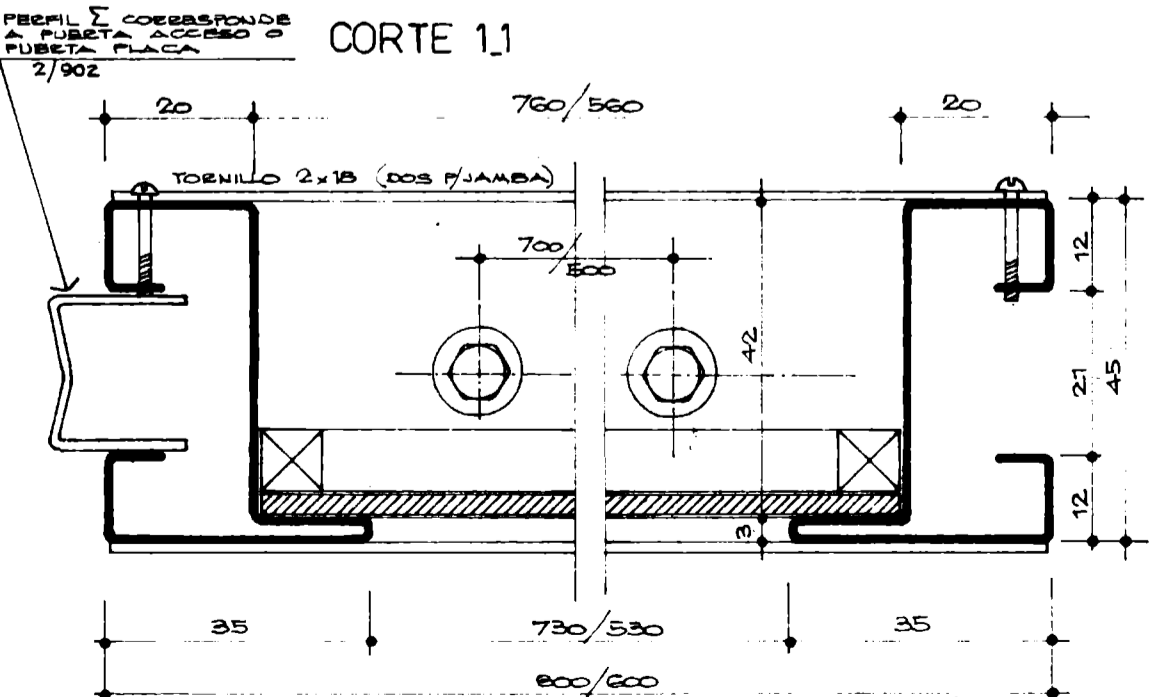
MARCO: TUBOS SEGUN DETALLE DE CHAPA DOBLE DECAPADA BWS 18
 CONTRAVIDRIO: TUBO ALUMINIO 8x8 mm.
 PINTURA: DOS MANOS ESTABILIZADOR DE OXIDO "CELOCROM-CORREL" O SIMILAR. TERMINACION DOS MANOS ESMALTE SINTETICO ALBALUZ, COLOREN O SIMILAR.

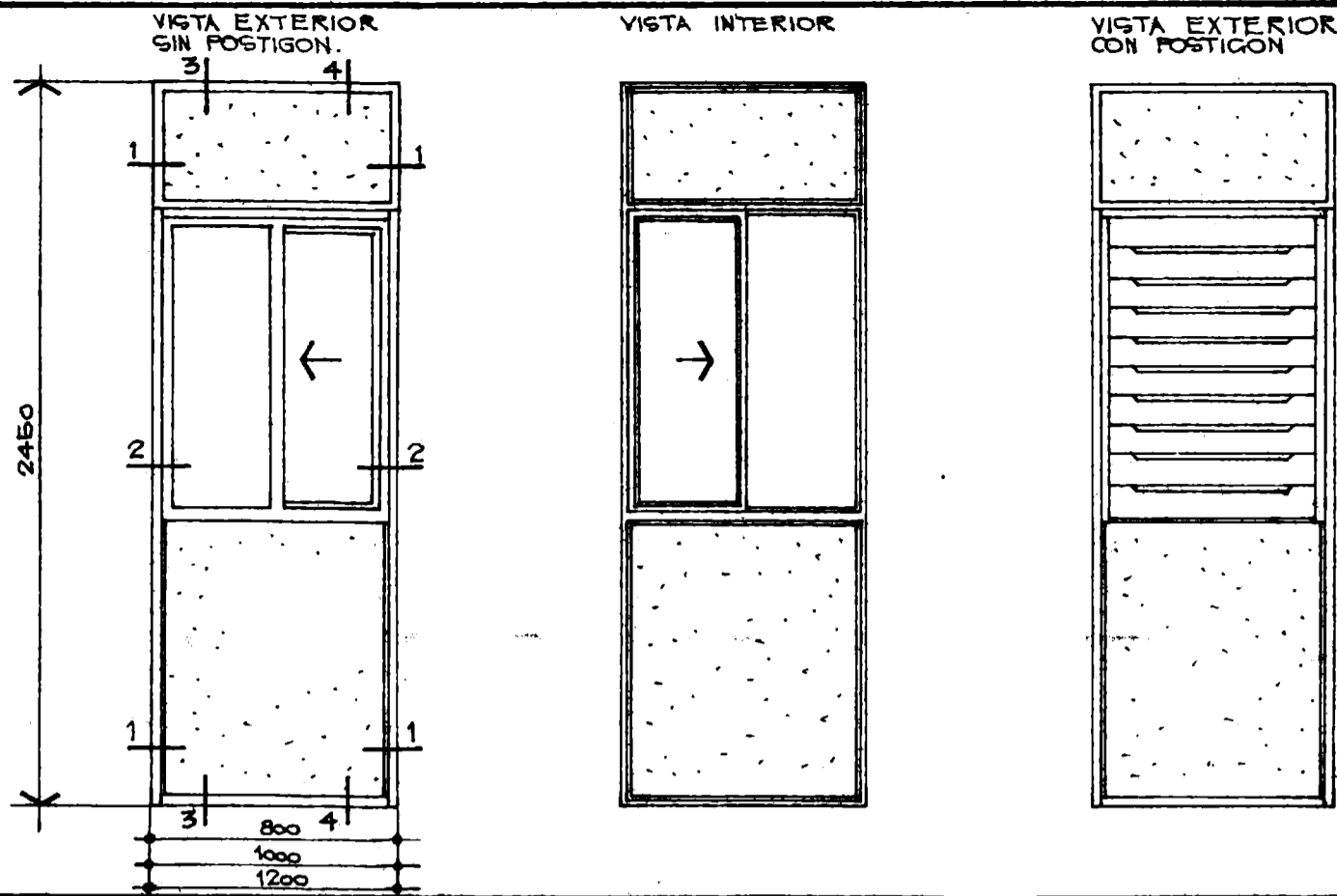
CORTE 2.2



DETALLES

CORTE 1.1

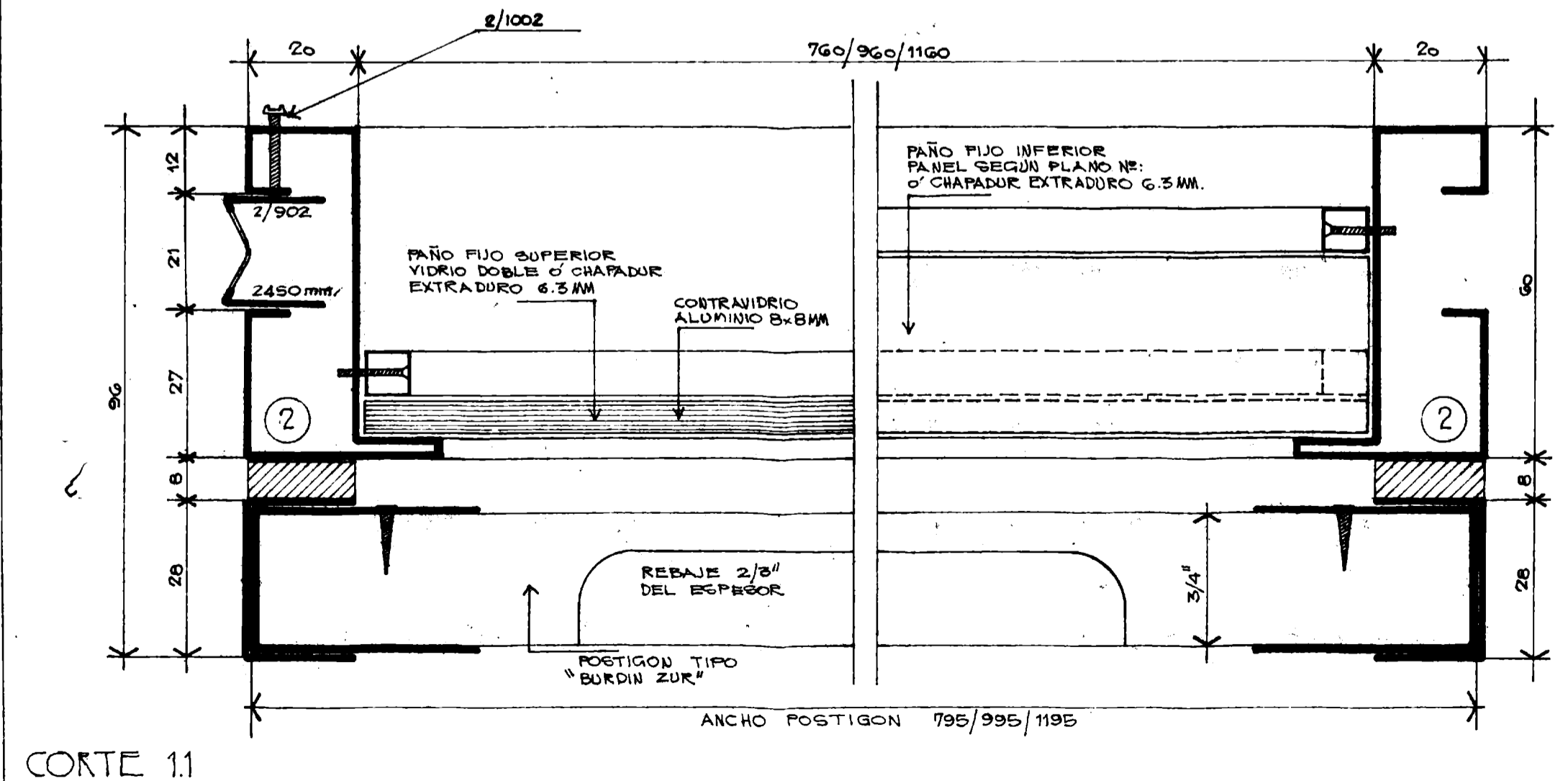
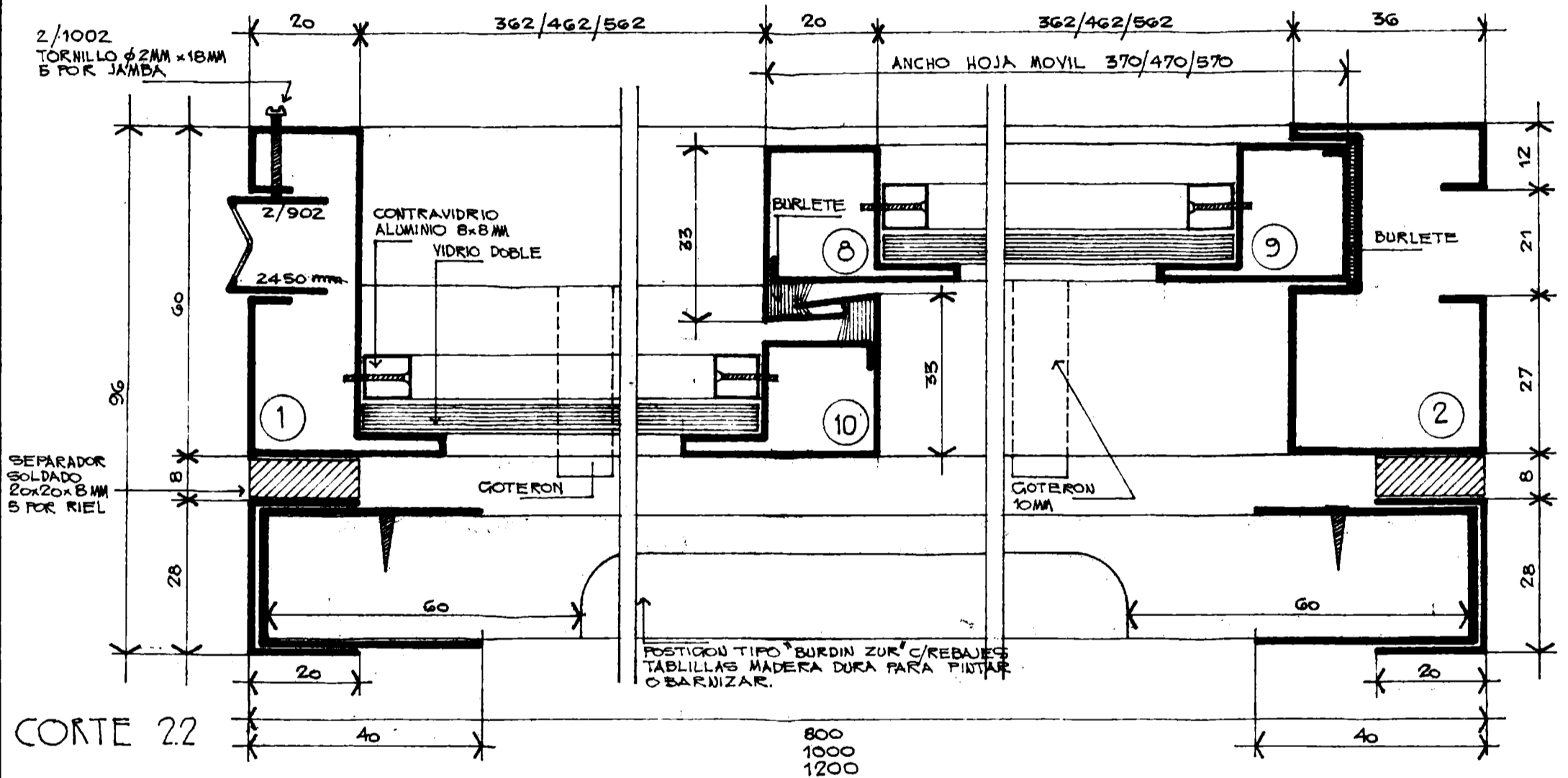




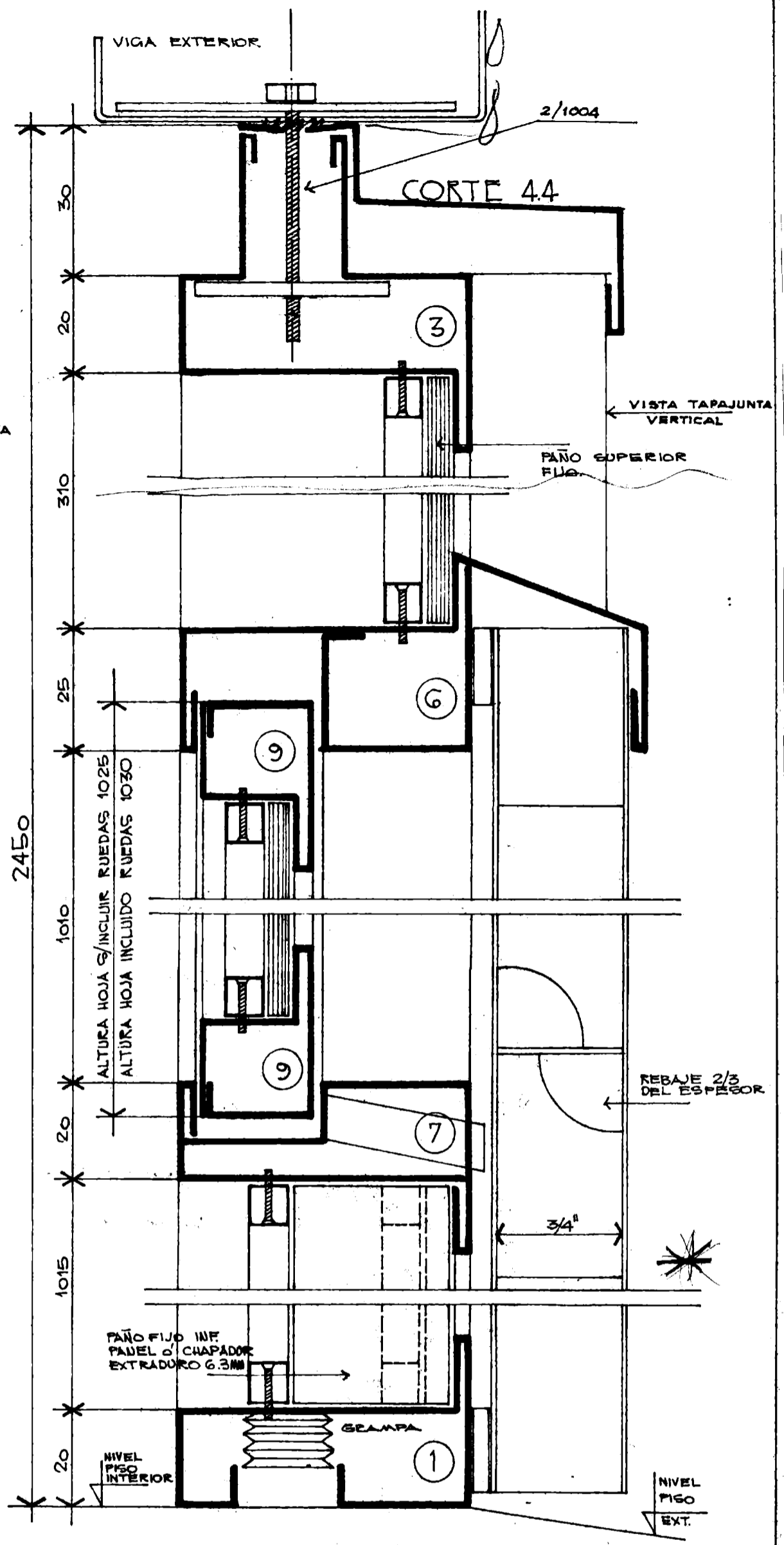
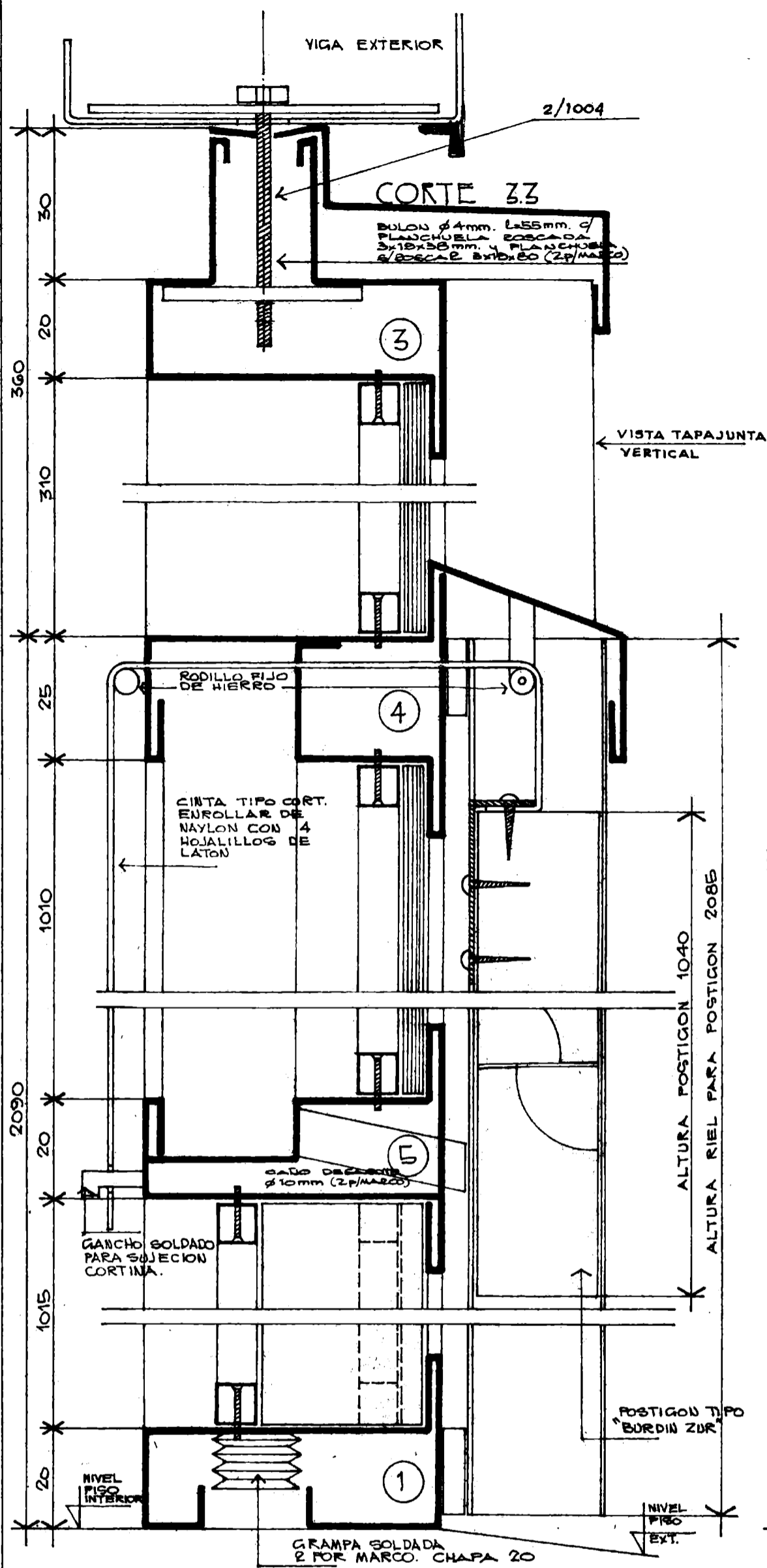
ESPECIFICACIONES:

- MARCO Y HOJA: TUBOS SEGUN DETALLE DE CHAPA DOBLE DECAPADA BWG Nº 18.
- CONTRAVIDRIOS: TUBOS ALUMINIO 8x8MM TOMADO CON TORNILLOS CABEZA PRESADA.
- RODAMIENTOS: RUEDA DE P.V.C. O SIMILAR ANCHO 15MM
- ALDABAS: PARA TRABA DE FRENTE MEDIA CUCHARA BRONCE PLATIL TAMAÑO MEDIANO ART. 192 S/ CATALOGO F. FRANCESA O SIMILAR.
- PAÑOS VIDRIADOS: VIDRIOS DOBLES
- PAÑOS FIJOS: CHAPADUR 6.3 MM EXTRA DURO O PANEL S/ PLANO Nº:
- PINTURA: ANTIOXIDO: 2 MANOS DE ESTABILIZADOR DE OXIDO TIPO CELOCROM - CORROLES O SIMILAR. TERMINACION: DOS MANOS DE ESMALTE SINTETICO ALBALUX O SIMILAR.

DETALLE



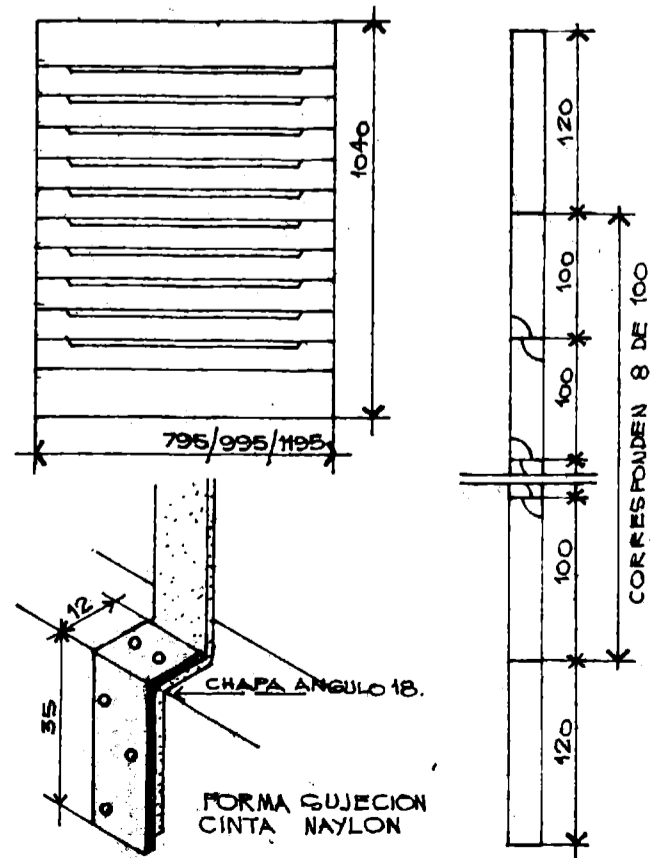
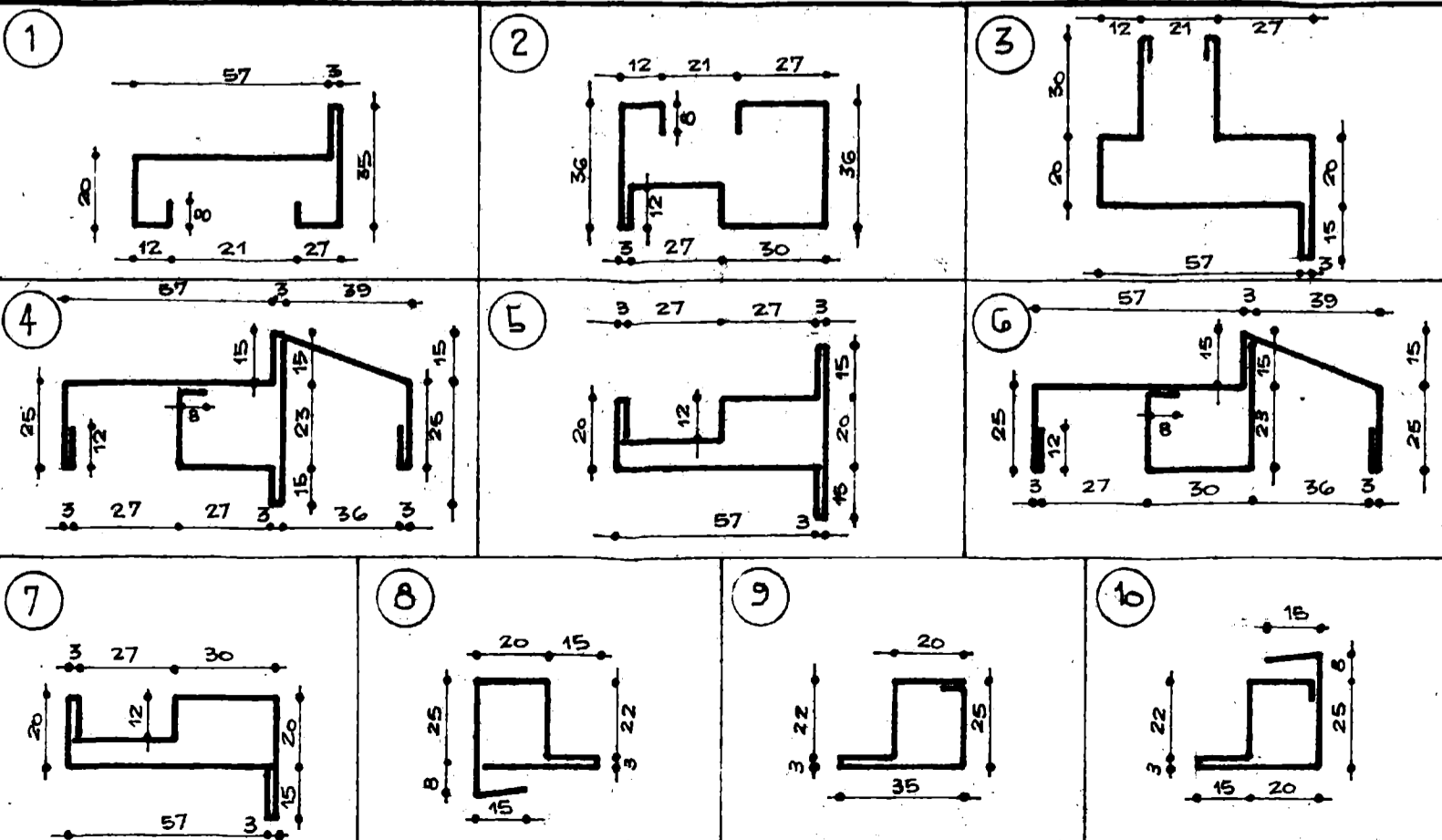
FESTRELLA - F. TRINCHERI - M. TEMPONE	RUBRO	PLANO DE	DIBUJO	RUBRO	PLANO	Nº HOJA
SISTEMA CONSTRUCTIVO	TRAMA	CARPINTERIA	VENTANA CORREDIZA	EI. BONVEHI	2	
				FECHA		
				18-7-72		



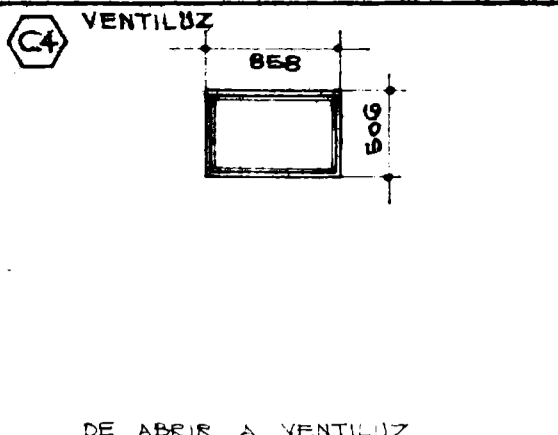
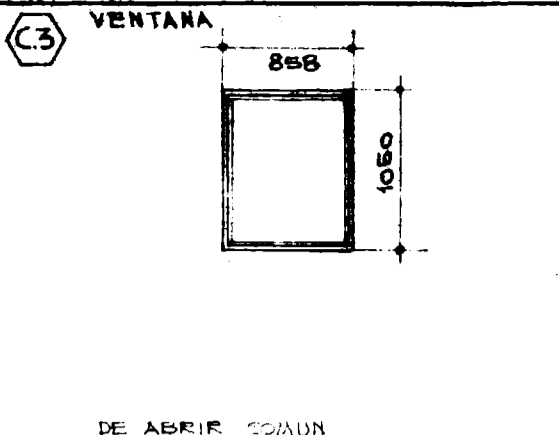
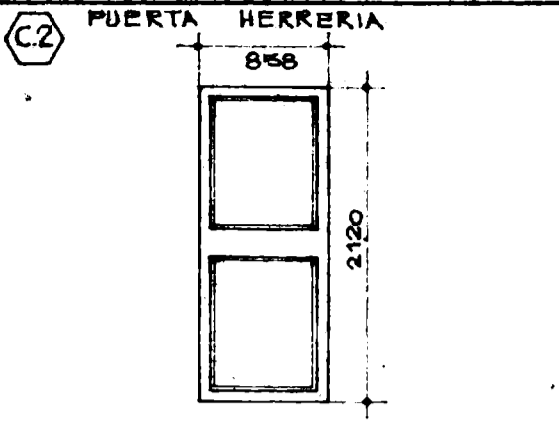
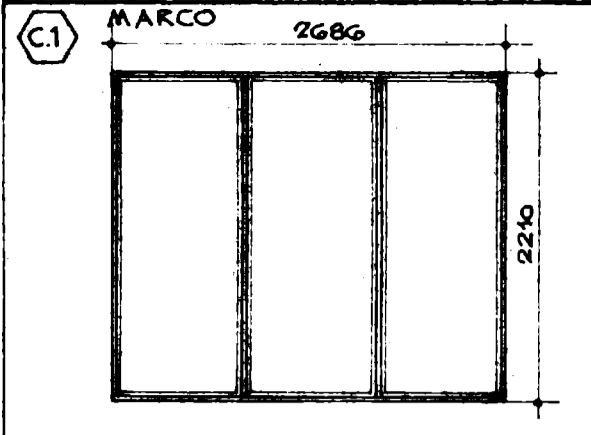
PERFILES

ESC. 1:2

POSTIGON



F. ESTRELLA - F. TRINCHERI - M. TEMPONE		RUBRO	PLANO DE	DIBUJO	RUBRO	PLANO	Nº HOJA
SISTEMA CONSTRUCTIVO		TRAMA	VENTANA CORREDIZA	F.I. BONVEHI	2		
		CARPINTERIA		FECHA			
				19-7-72			



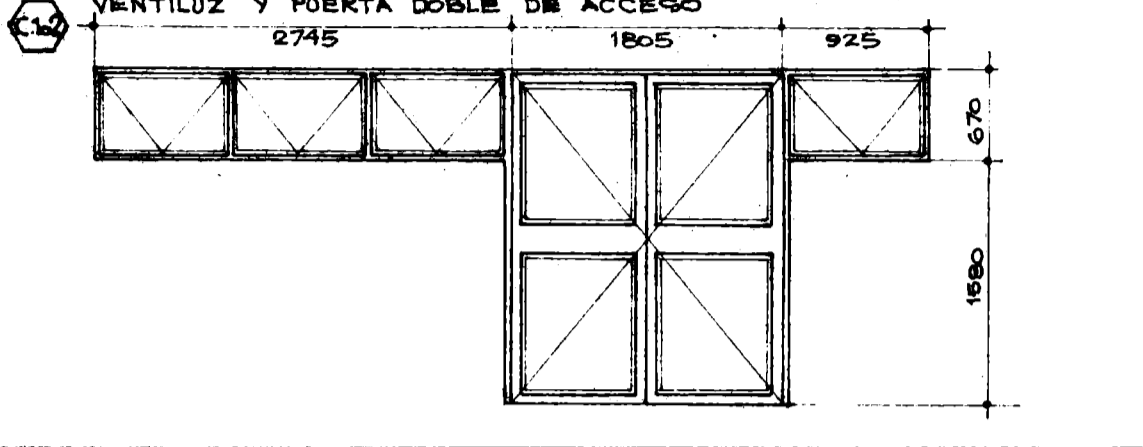
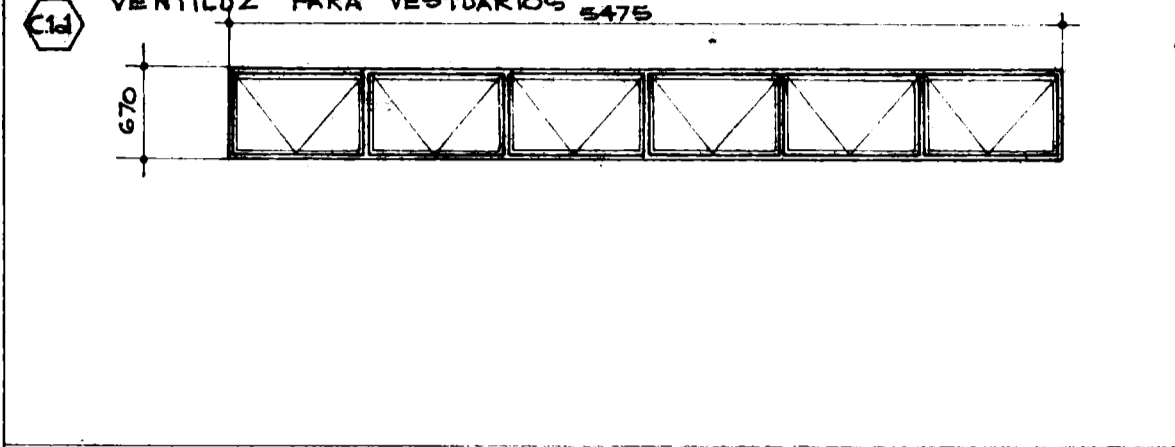
CHAPA DOBLADA BWG Nº18 CON SUS CONTRAVIDRIOS, TORNILLOS, MASILLA PLASTICA Y PERFILES DE AJUSTE PINTADO CON SUS PERFORACIONES.

DE PERFIL Z 35 MM Y CHAPA DOBLADA BWG Nº18, CON CONTRAVIDRIOS, HERRAJES Y TORNILLOS, CON SUS PERFORACIONES, PINTADO CON ESTABILIZADOR DE OXIDO CELOCRON - CORROLES o SIMILAR Y 3 MANOS DE ESMALTE SINTETICO.

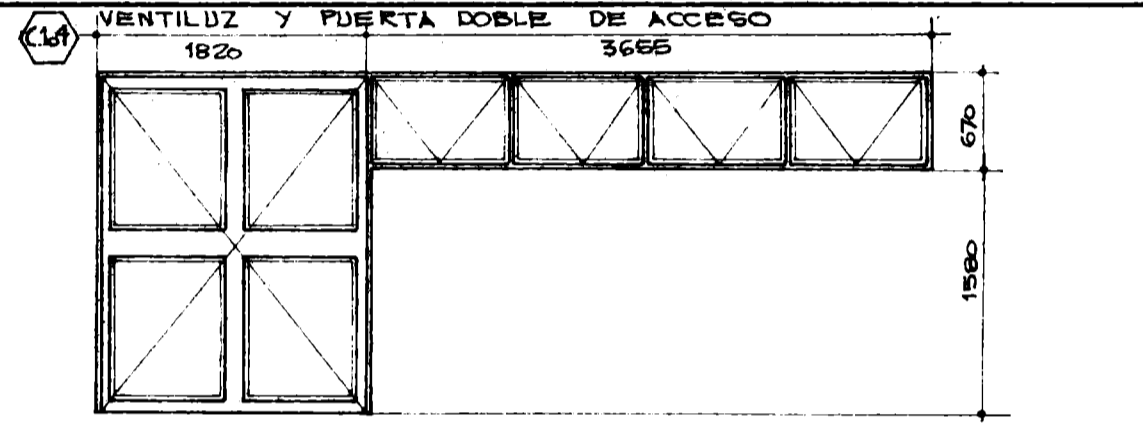
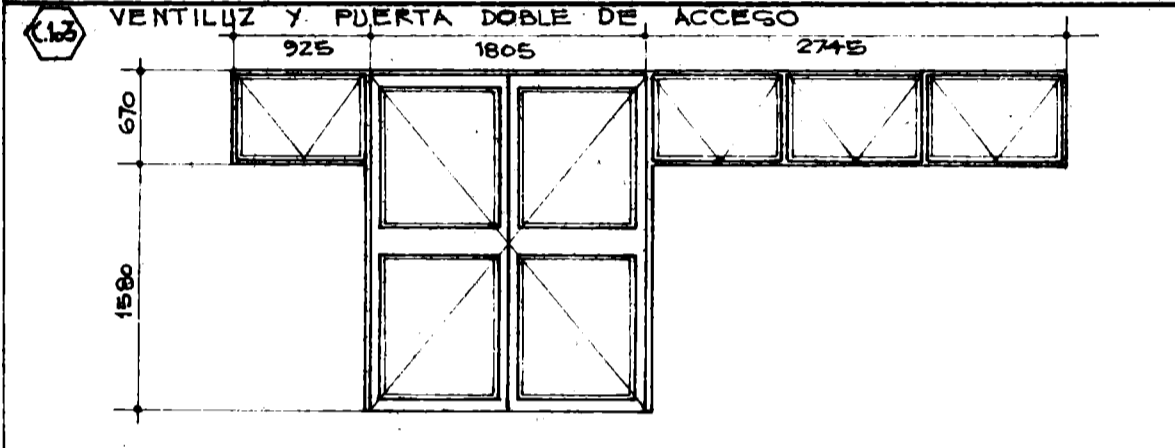
DE ABRIR COMUN

DE ABRIR A VENTILUZ

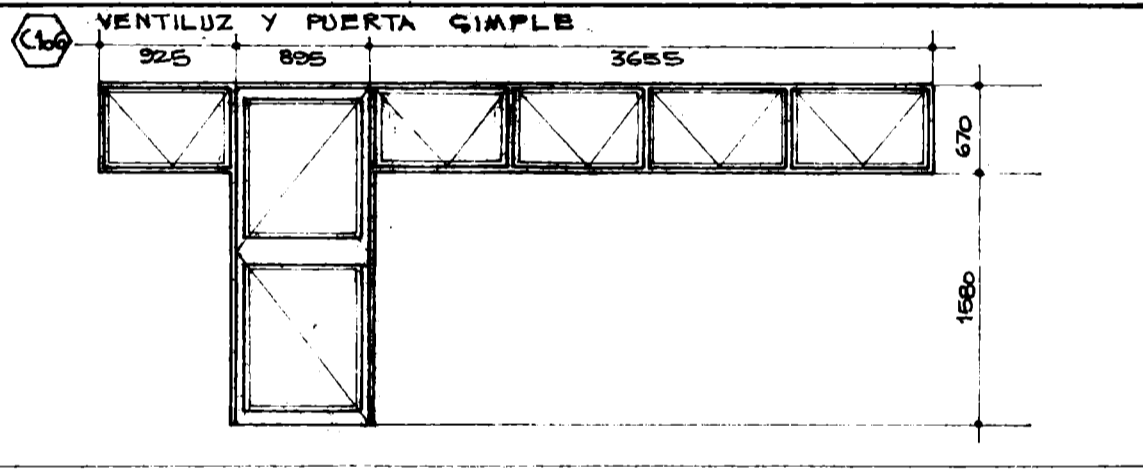
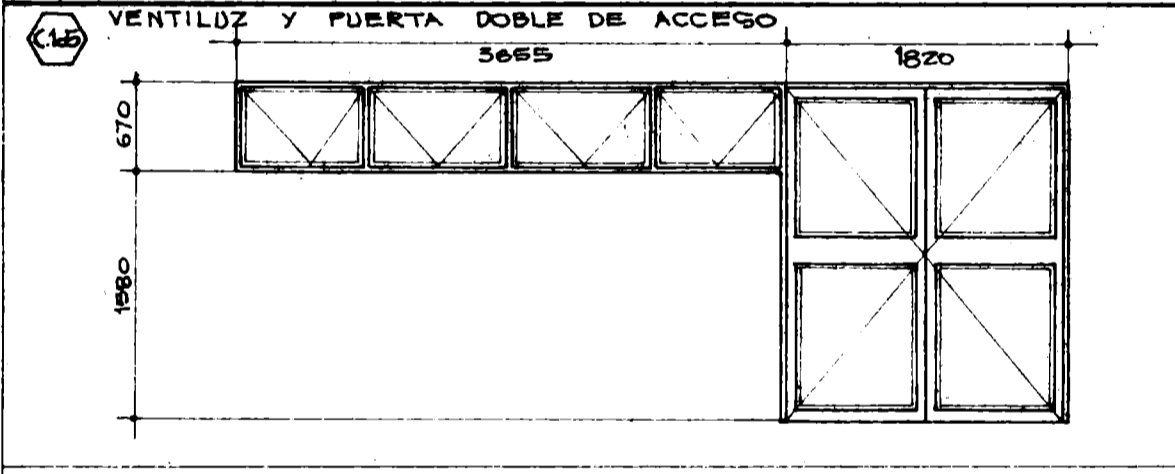
AGUJEROS SEGUN DETALLE EN CORRESPONDENCIA CON MARCO C.1



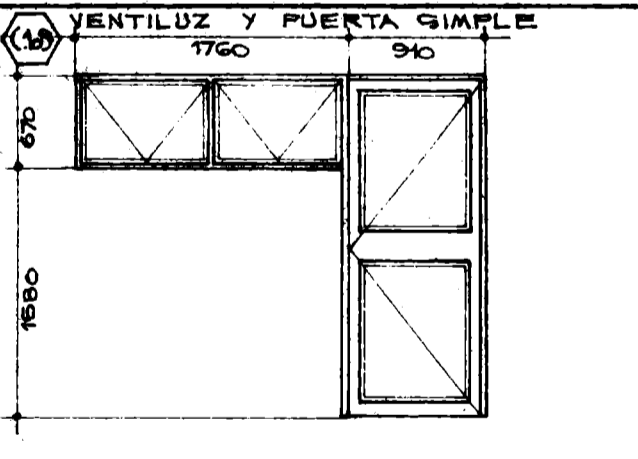
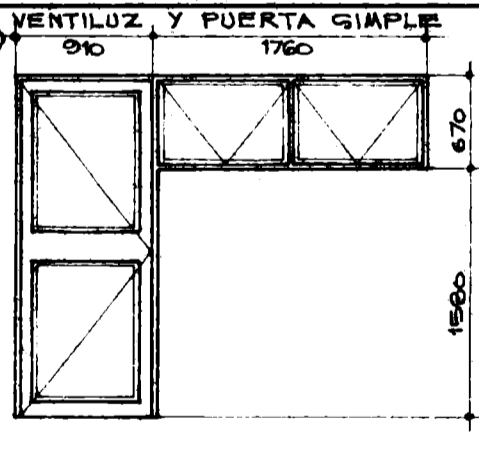
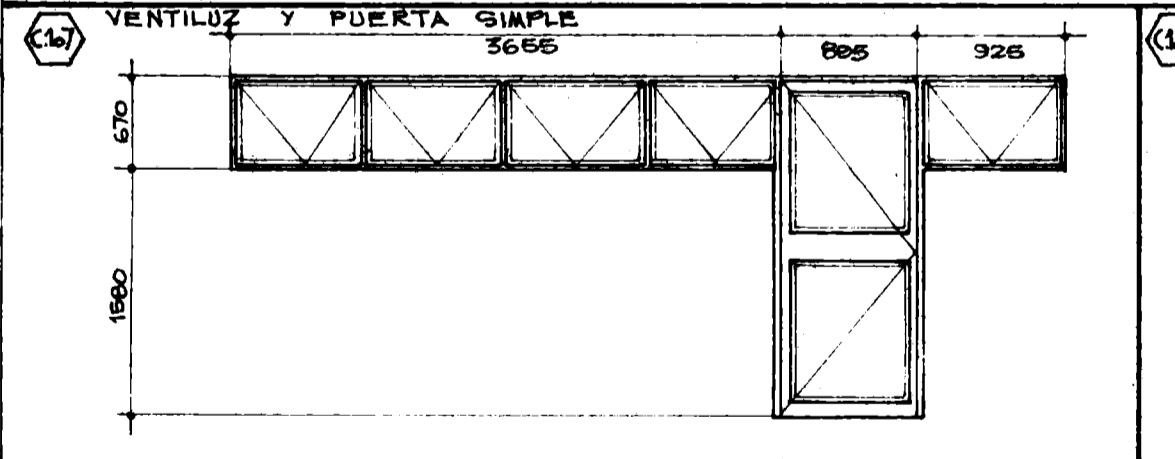
ESPECIFICACIONES
IDEM PUERTA C.2
AGUJEROS SEGUN DETALLE EN CORRESPONDENCIA CON MARCO C.1



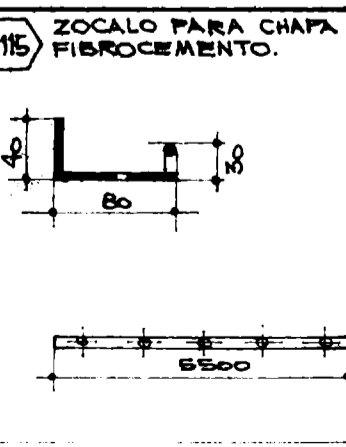
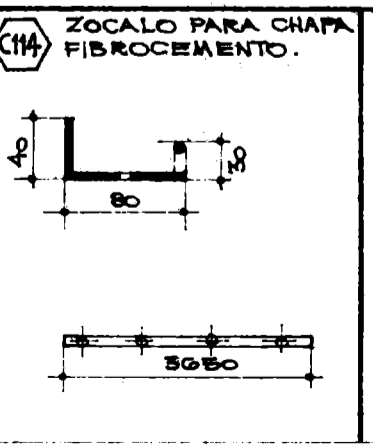
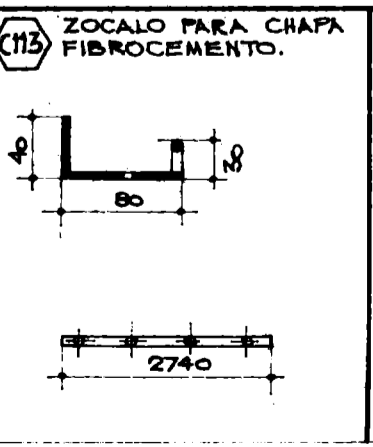
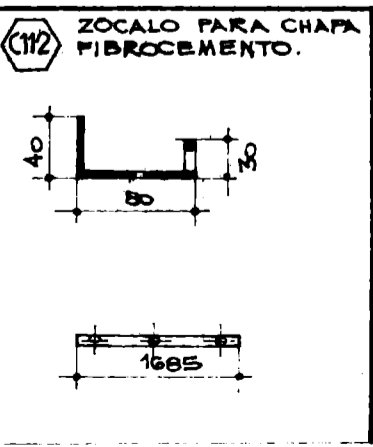
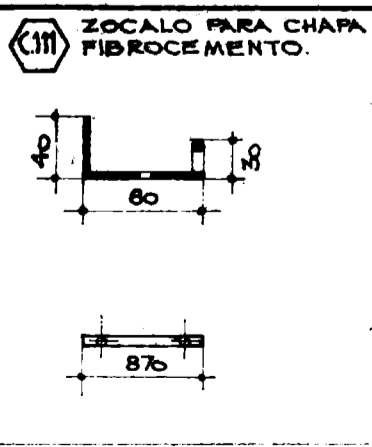
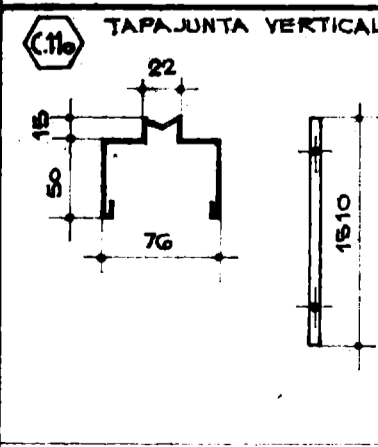
ESPECIFICACIONES
IDEM PUERTA C.2
AGUJEROS EN CORRESPONDENCIA CON MARCO C.1



ESPECIFICACIONES
IDEM PUERTA C.2
AGUJEROS EN CORRESPONDENCIA CON MARCO C.1

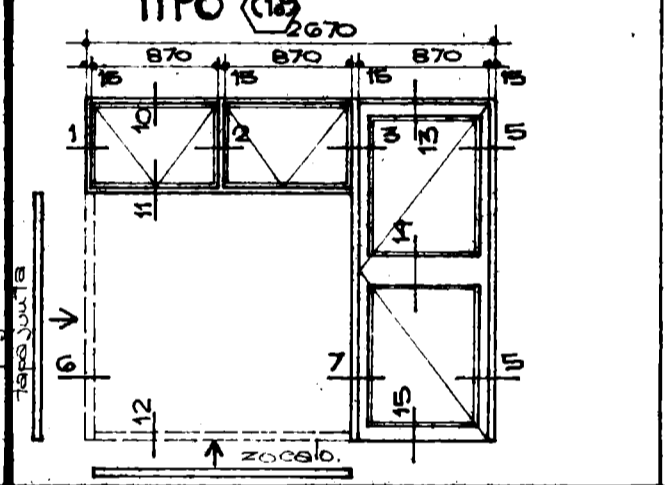
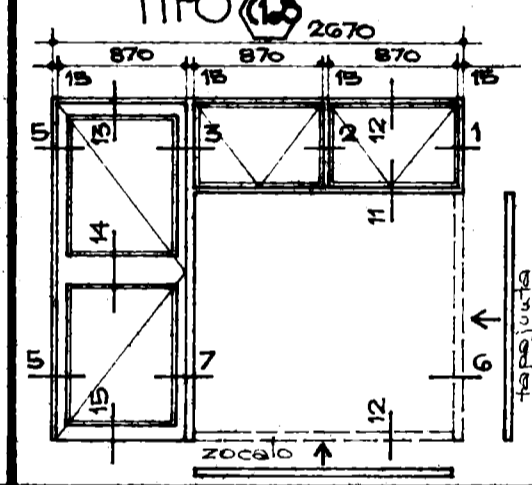
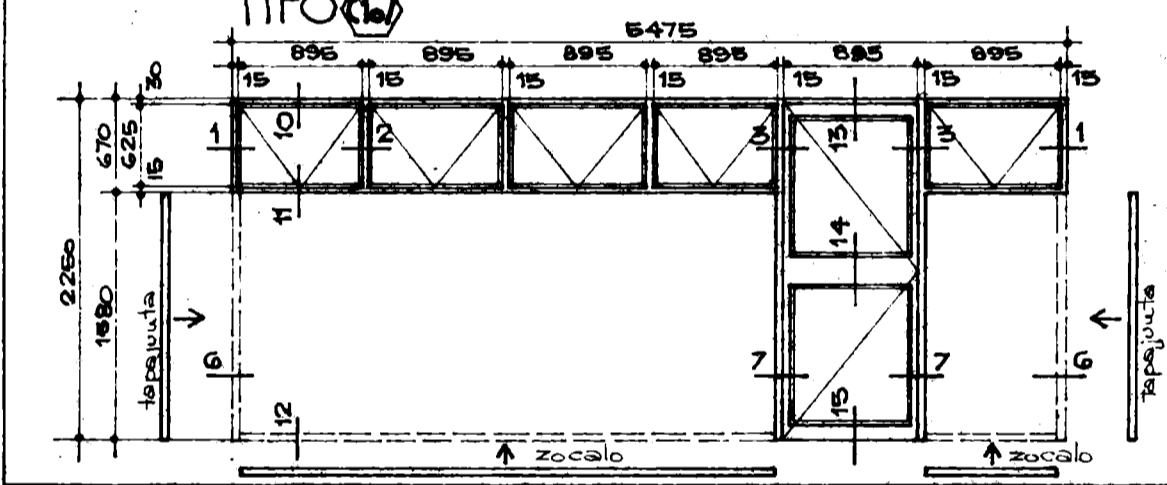
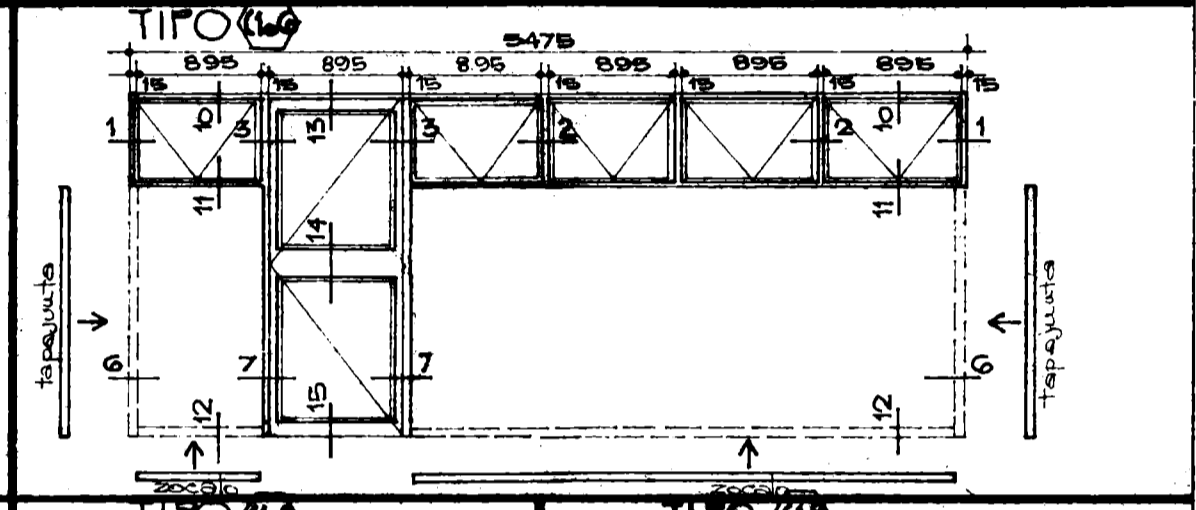
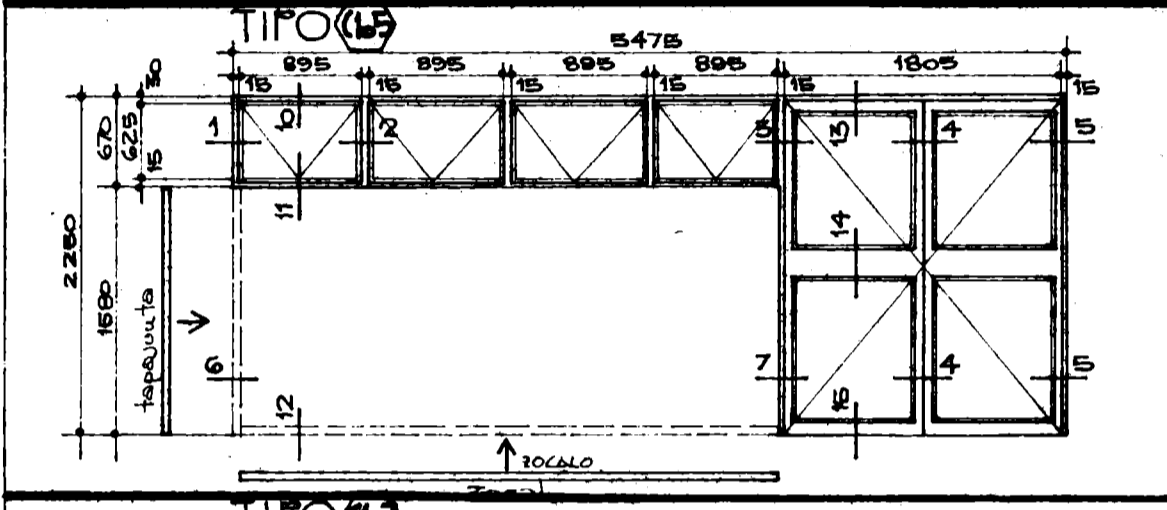
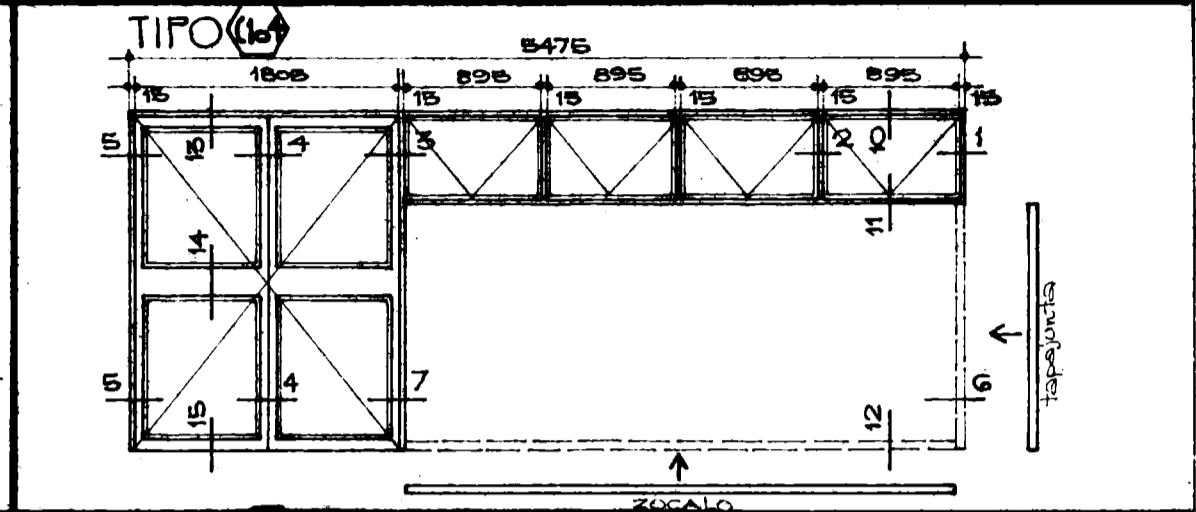
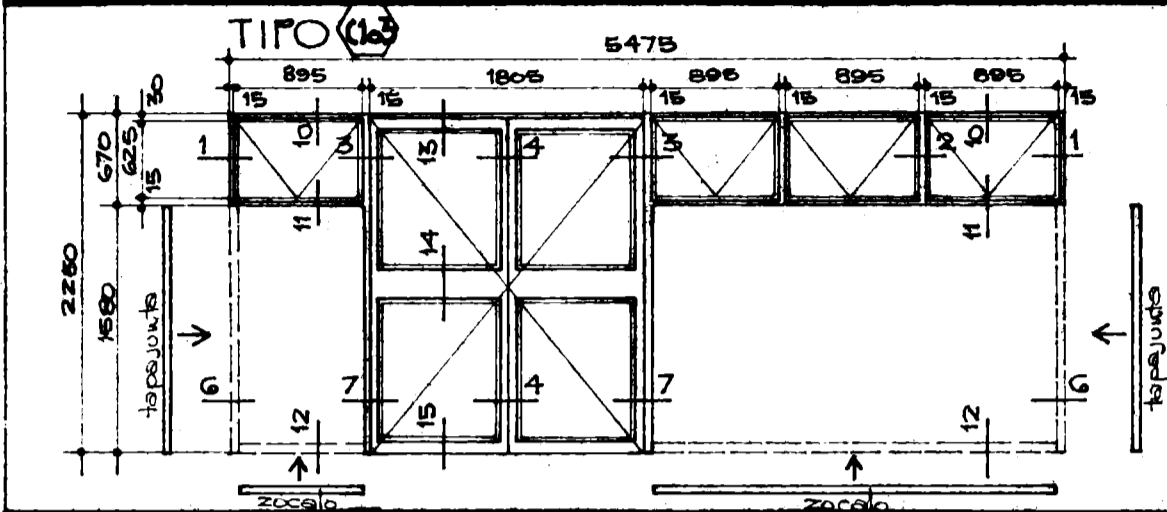
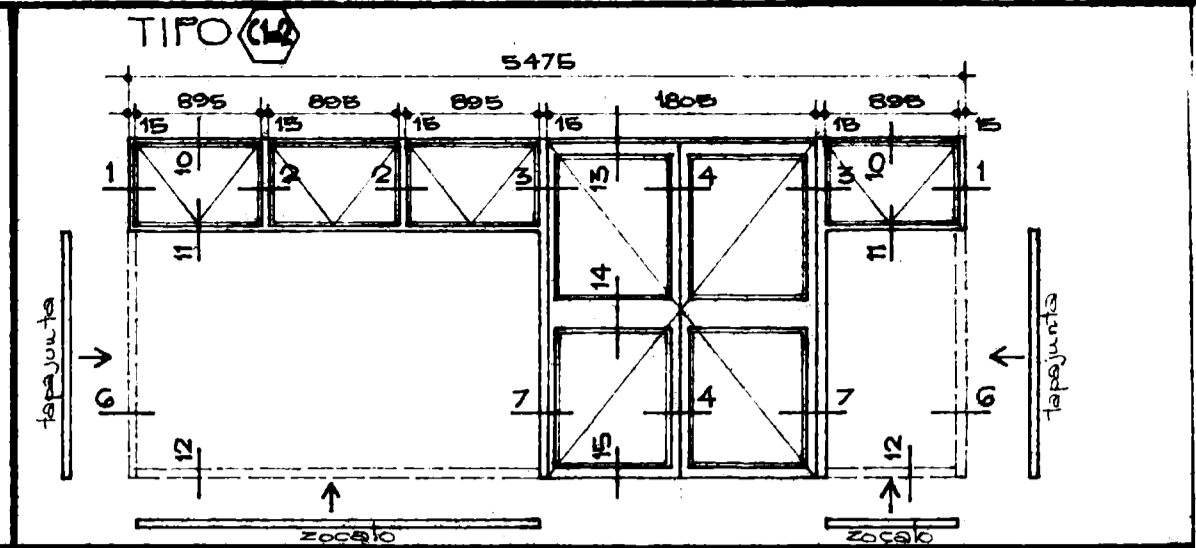
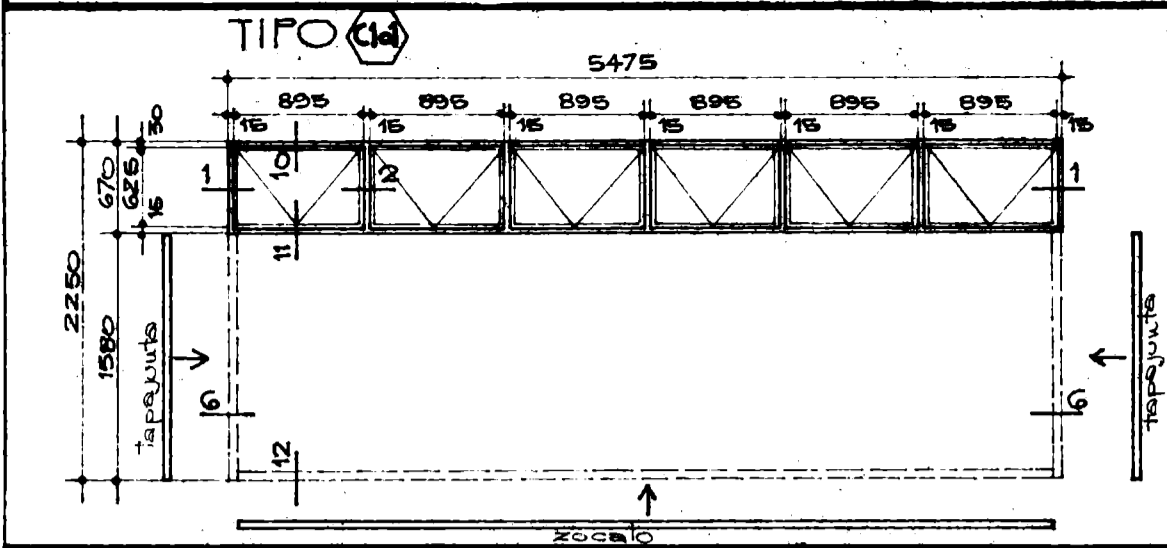


ESPECIFICACIONES
IDEM PUERTA C.2
AGUJEROS EN CORRESPONDENCIA CON MARCO C.1

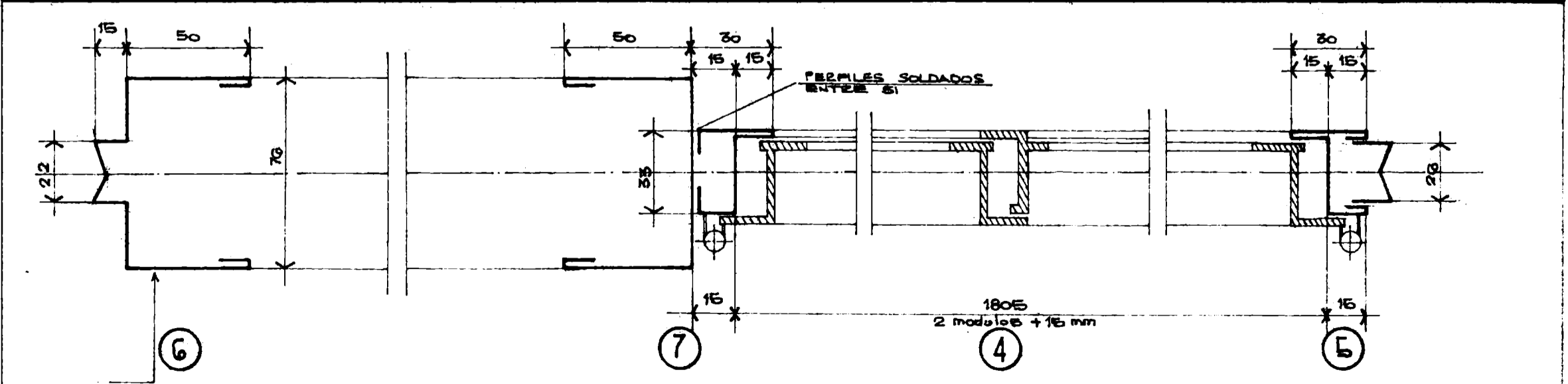
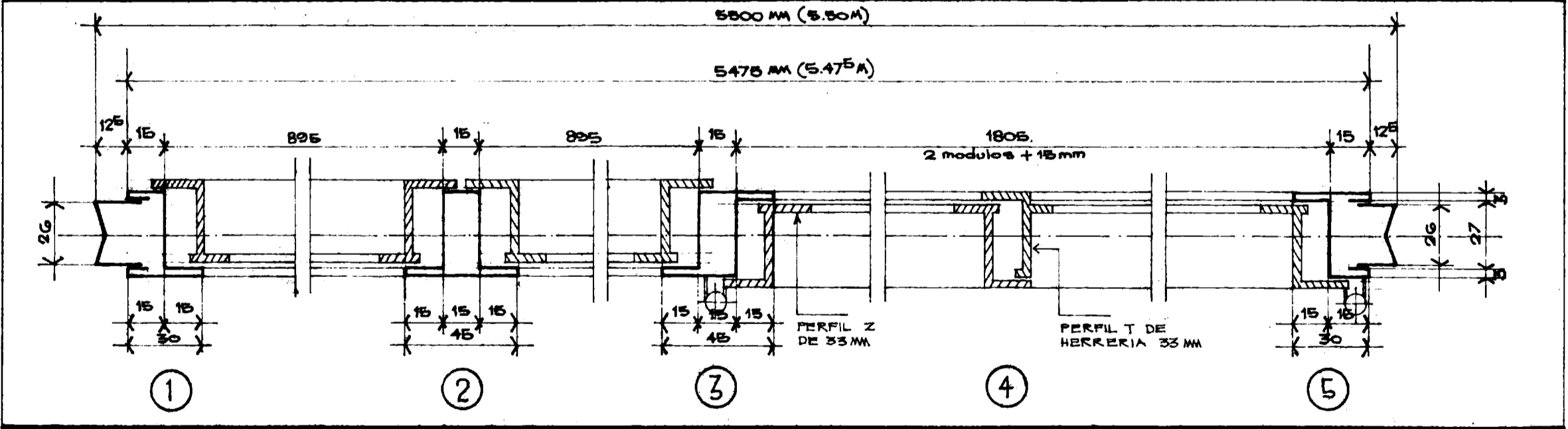


ESPECIFICACIONES
CHAPA DOBLADA BWG Nº18
AGUJEROS EN CORRESPONDENCIA CON MARCO C.1

ESPECIFICACIONES
PLANCHUELA DE HIERRO DOBLADA ESP. 3MM. Ø14 CORRIDO A LO LARGO DE LA PLANCHUELA.

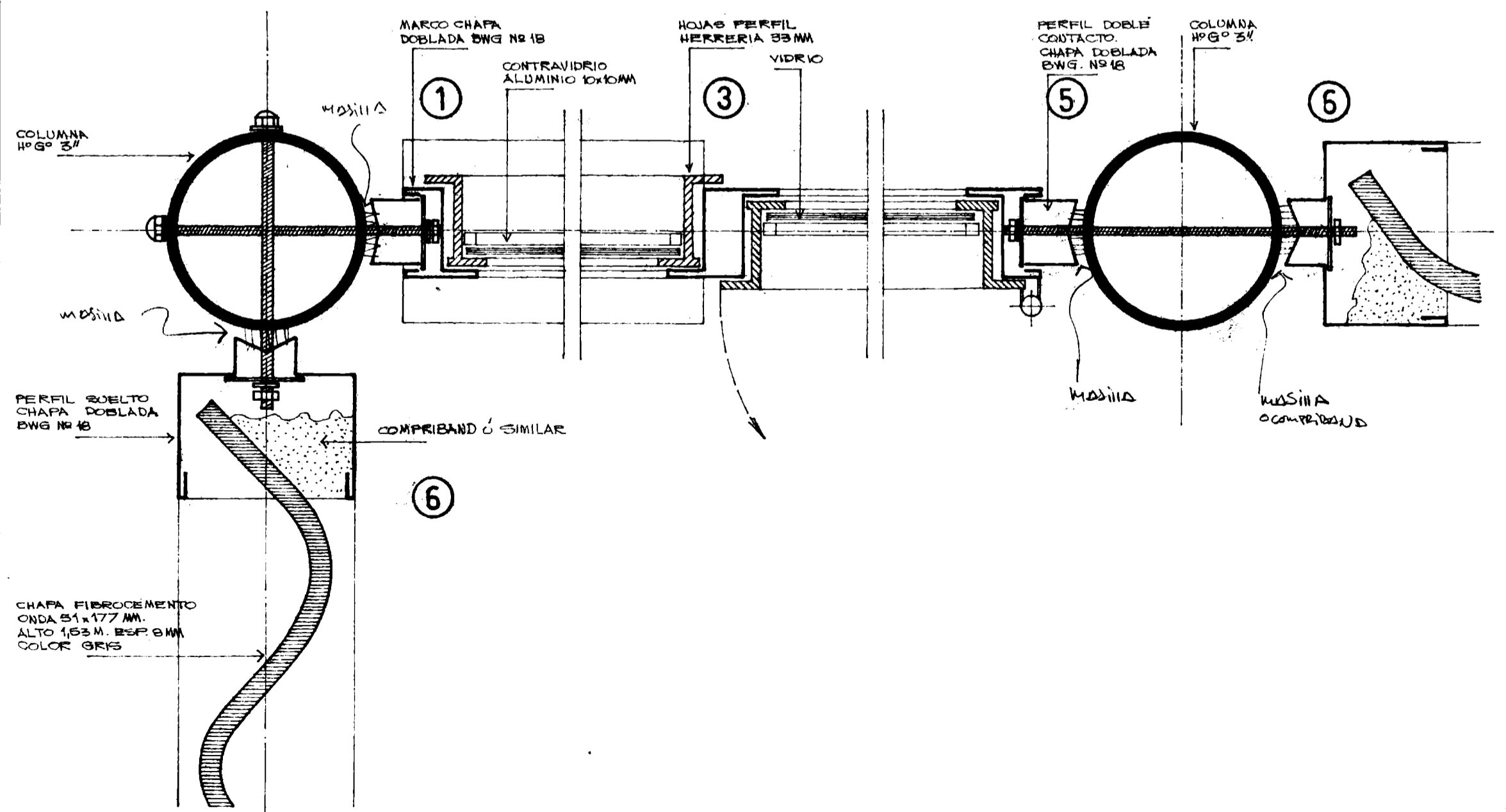
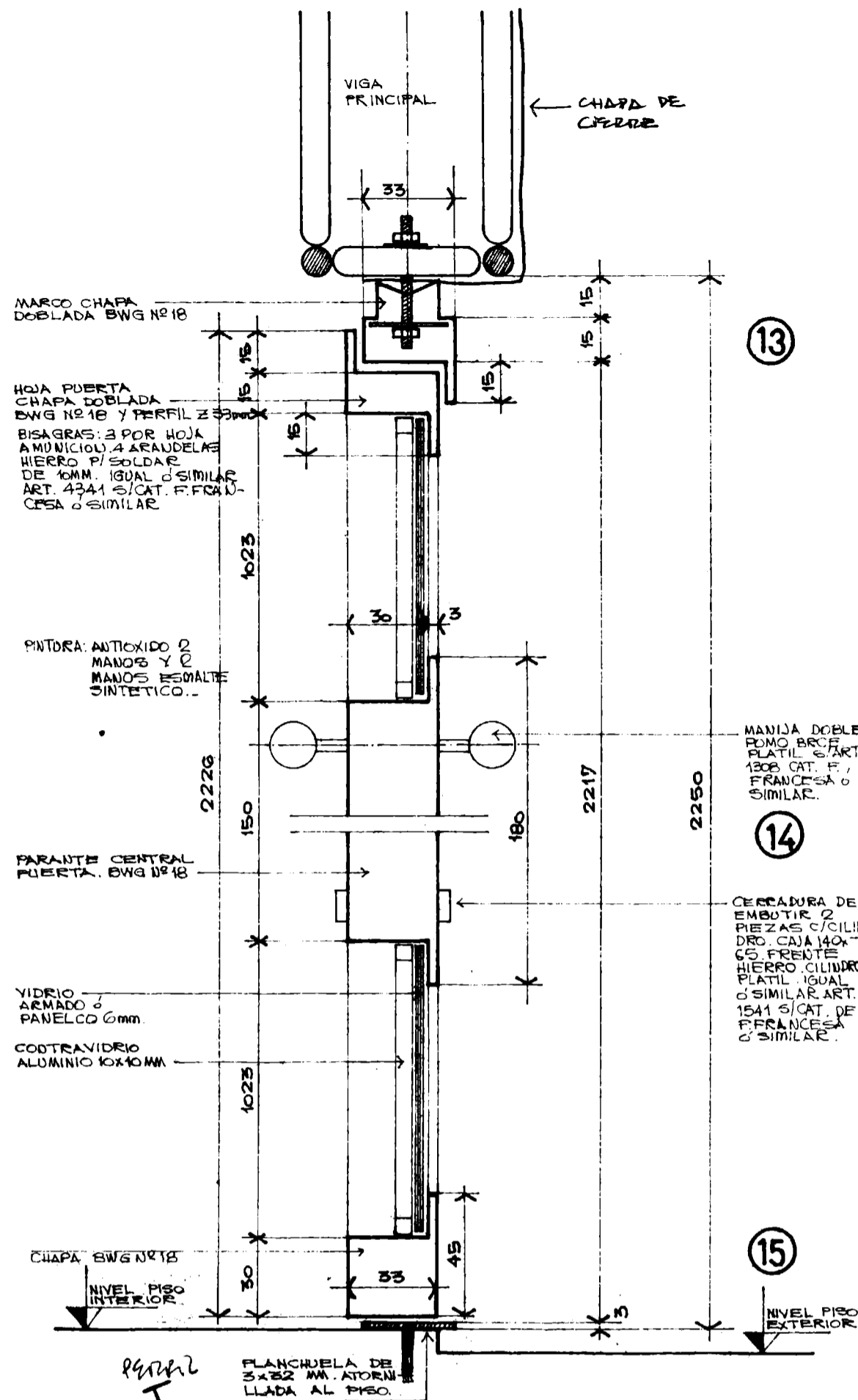
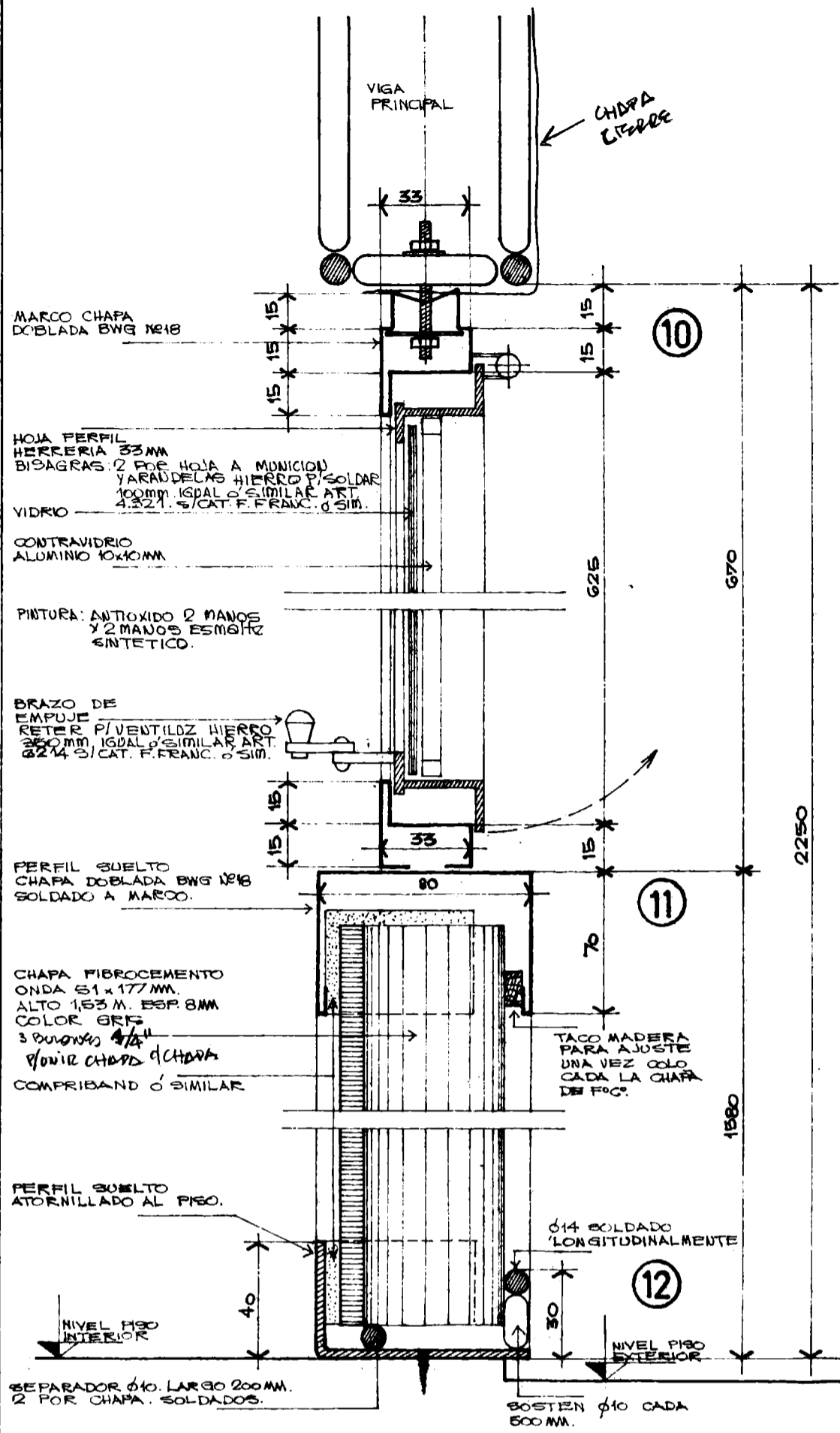


CORTES TIPOS

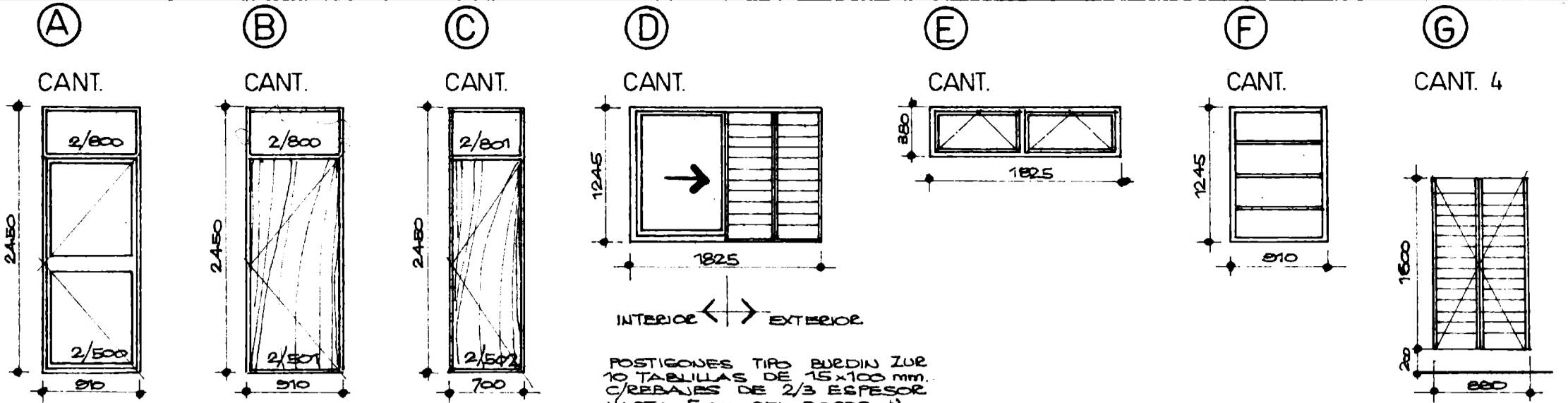


PERFIL GUELTO EN CHAPA DOBLADA DWG N°18

F. ESTRELLA	F. TRINCHERI	ARQS.	RUBRO	PLANO DE CARPINTERIAS C 101 A C 109	DIBUJO F. BONVEHI	RUBRO	PLANO N° HOJA
CARPINTERIA				DETALIES	FECHA 4-72	2	



F. ESTRELLA	F. TRINCHERI	ARQS	RUBO	PLANO DE	DIBUJO	RUBRO	PLANO	Nº HOJA
				DETALLES DE C101 A C109	F. BONVEHI			
CARPINTERIA					FECHA	2		
					4-72			

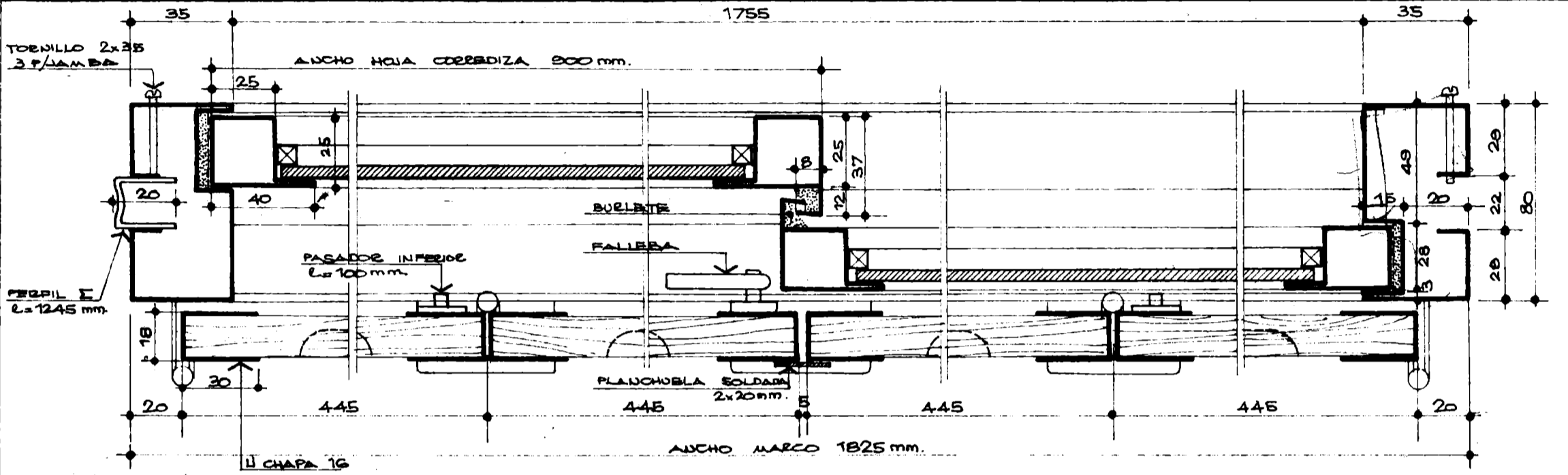


POSTIGONES TIPO BORDIN ZUR
10 TABILLAS DE 15x100 mm.
C/REBAJES DE 2/3 ESPESOR
HASTA 5 cm. DEL BORDE
ZOCALO SUPERIOR E INFERIOR
DE 15x93 mm. EN PAULI CHILENO
BARIZADO CON CRISTALBA O
SIMILAR.

Puerta acceso
WC. IDEM ESPE.
CIRCACION POS.
TIPO BORDIN ZUR
C/ 16 TABILLAS.

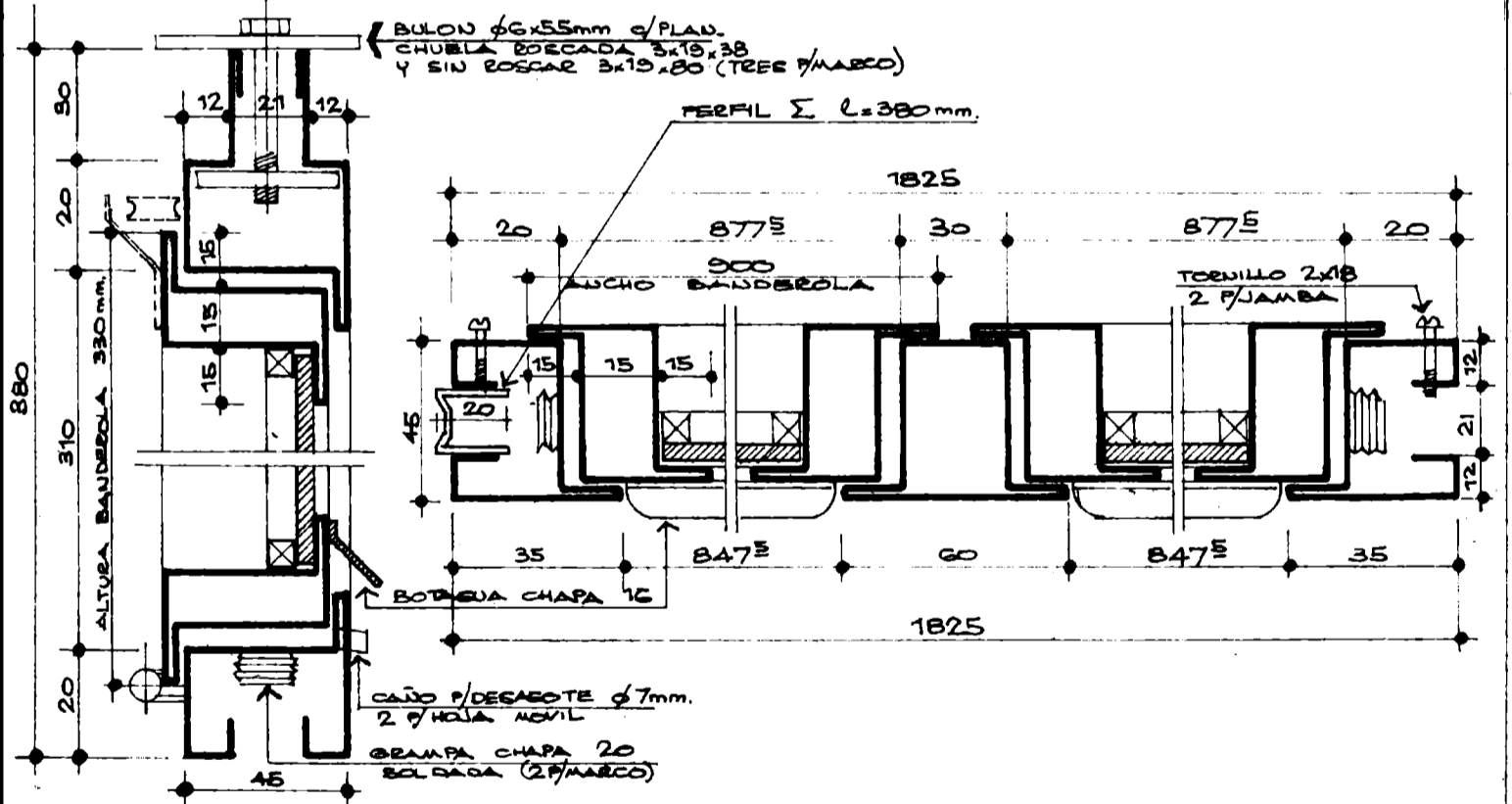
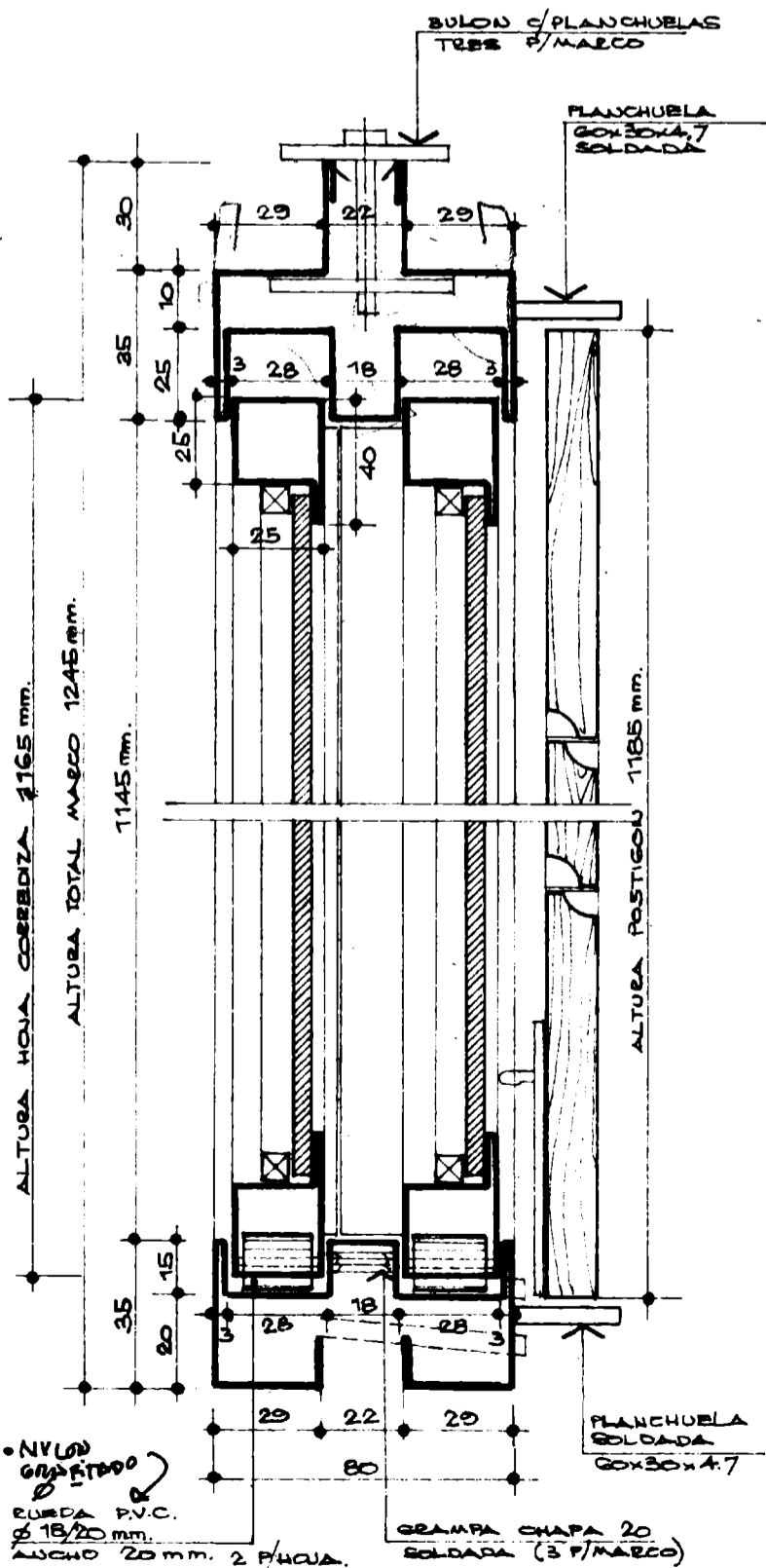
ESPECIFICACIONES: VER PLANOS PUERTAS

DETALLES CONSTRUCTIVOS - VENTANA CORREDIZA (D)

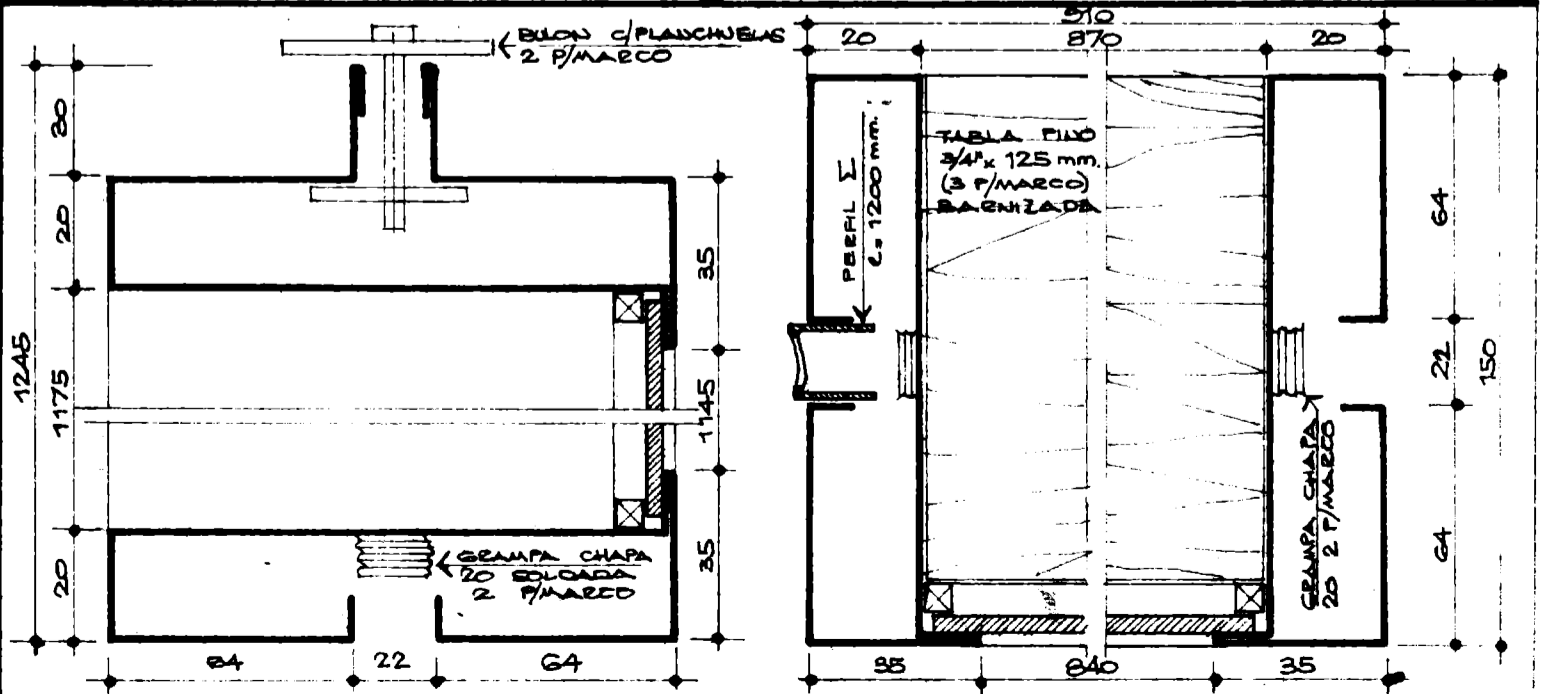


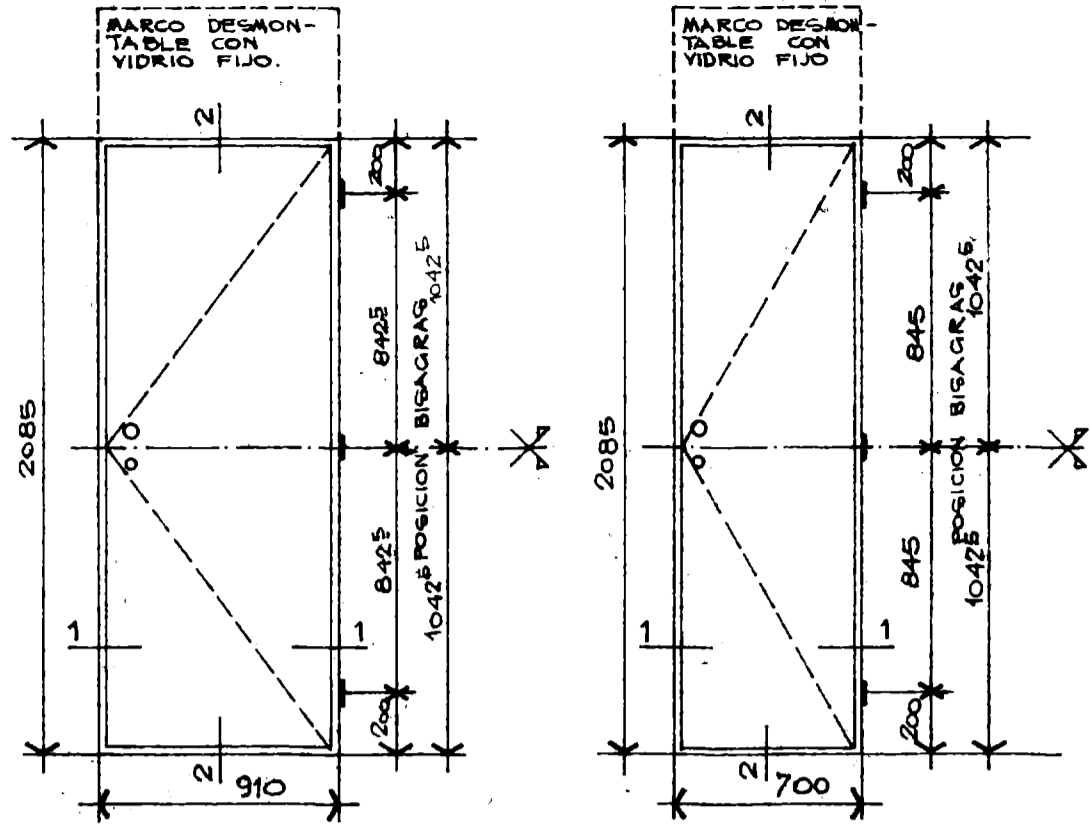
VENT. CORREDIZA (D)

BANDEROLA (E)



MARCO C/VIDRIO FIJO (F)

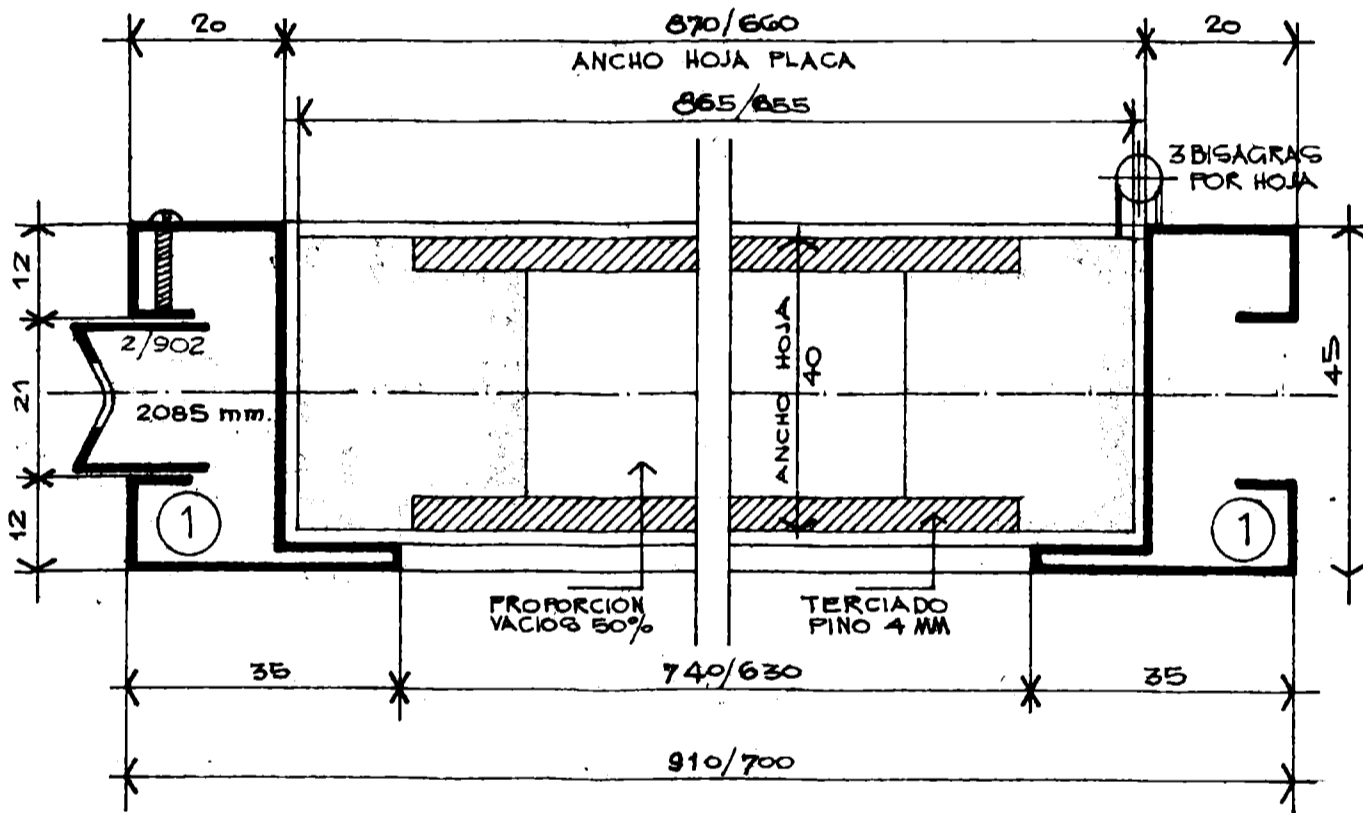




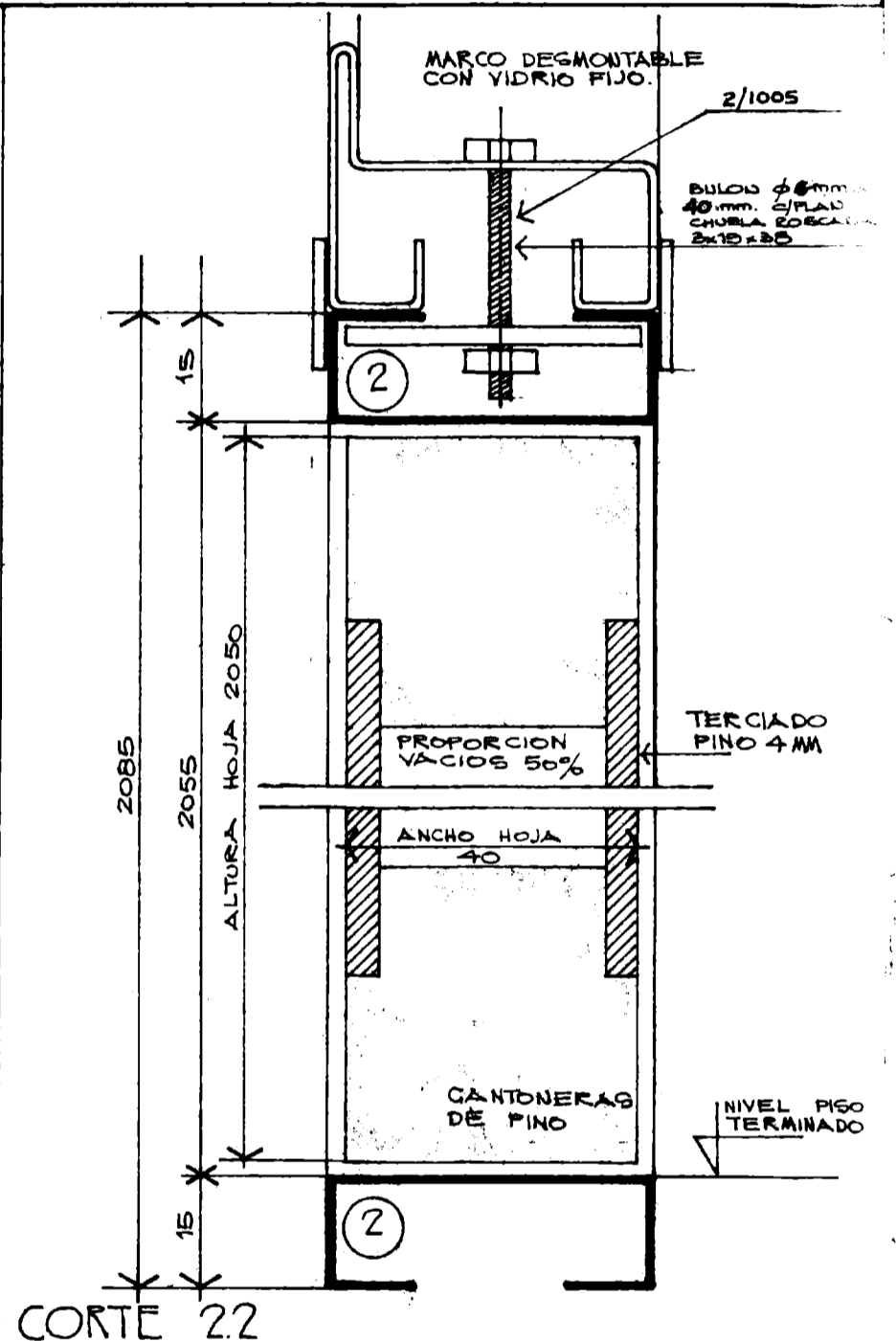
ESPECIFICACIONES:

- MARCO: TUBOS SEGUN DETALLE DE CHAPA DOBLE DECAPADA DWG 18.
- HOJA: PUERTA PLACA ESP. 4 MM. PROPORCION VACIOS 50%. TERCiado PINO 4 MM. PREPARADO PARA PINTAR CON CANTONERAS DE PINO.
- BISAGRAS: 3 POR HOJA, A MUNICION, 2 ARANDELAS, DE HIERRO, PARA SOLDAR A MARCO Y ATORNILLAR A PUES. PLACA DE 75 MM, IGUAL O SIMILAR ART. 4321 S/CATALOGO FERRETERIA FRANCESA O SIMILAR.
- CERRADURAS: DE EMBUTIR COMUN LIVIANA, FRENTE DE HIERRO, PESTILLO COMUN CAJA 125x65 MM, IGUAL O SIMILAR ART. 1131 S/CATALOGO FERRETERIA FRANCESA O SIMILAR.
- MANIJAS: DOBLE POMO, BRONCE PLATIL, LISA, IGUAL SIMILAR ART. 1308 S/CATALOGO FERRETERIA FRANCESA O SIMILAR.
- PINTURA: ANTIOXIDO: 2 MANOS ESTABILIZADOR DE OXIDO TIPO CELOCROM- CORROLES O SIMILAR (EN MARCO). TERMINACION: 2 MANOS DE ESMALTE SINTETICO ALBALUX O SIMILAR (EN MARCO)

DETALLE

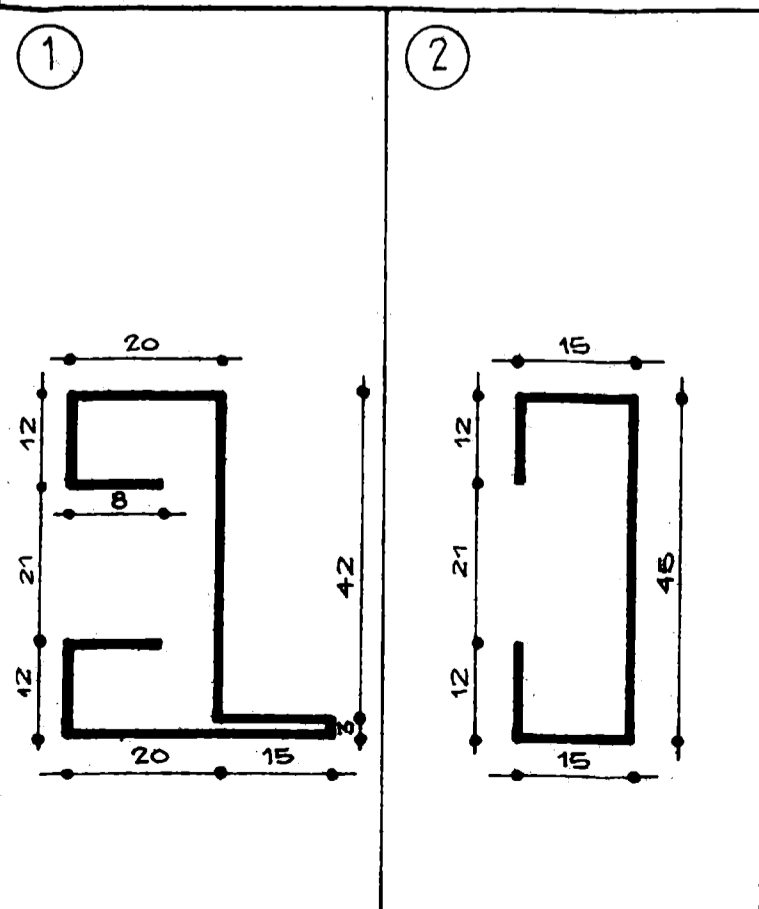


CORTE 11

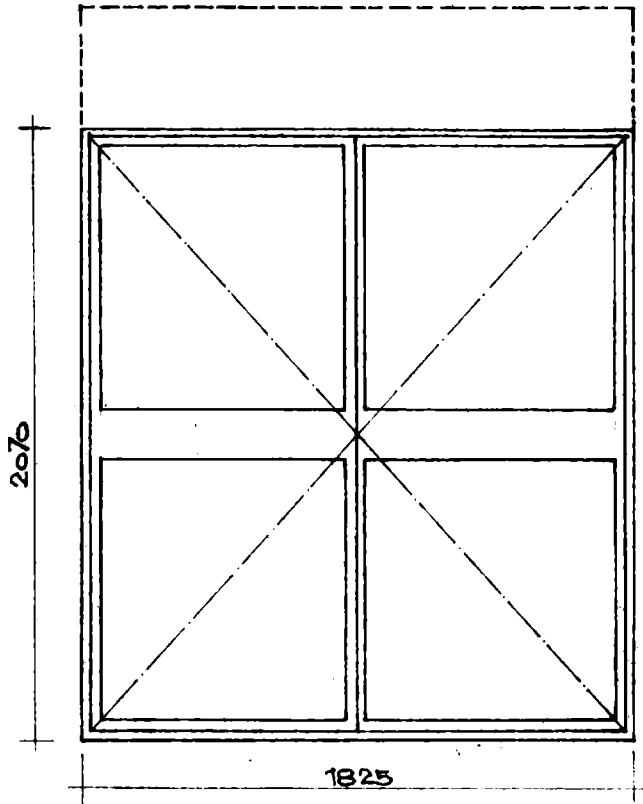


CORTE 22

PERFILES



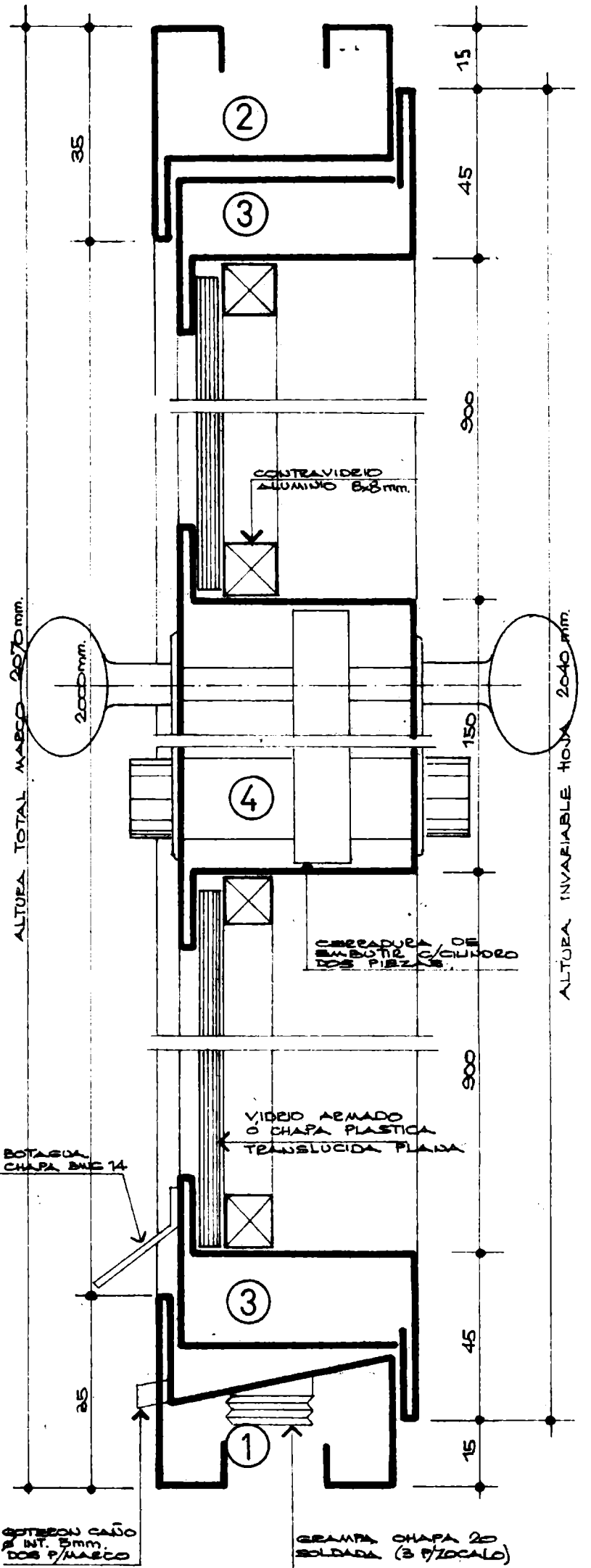
FESTRELLA - F. TRINCHERI - M. TEMPONE	RUBRO	PLANO DE	DIBUJO	RUBRO	PLANO	Nº HOJA
SISTEMA CONSTRUCTIVO	TRAMA	PUERTA PLACA	FE. BONVEHI	2		
	CARPINTERIA		FECHA			
			15-7-72			



ESPECIFICACIONES

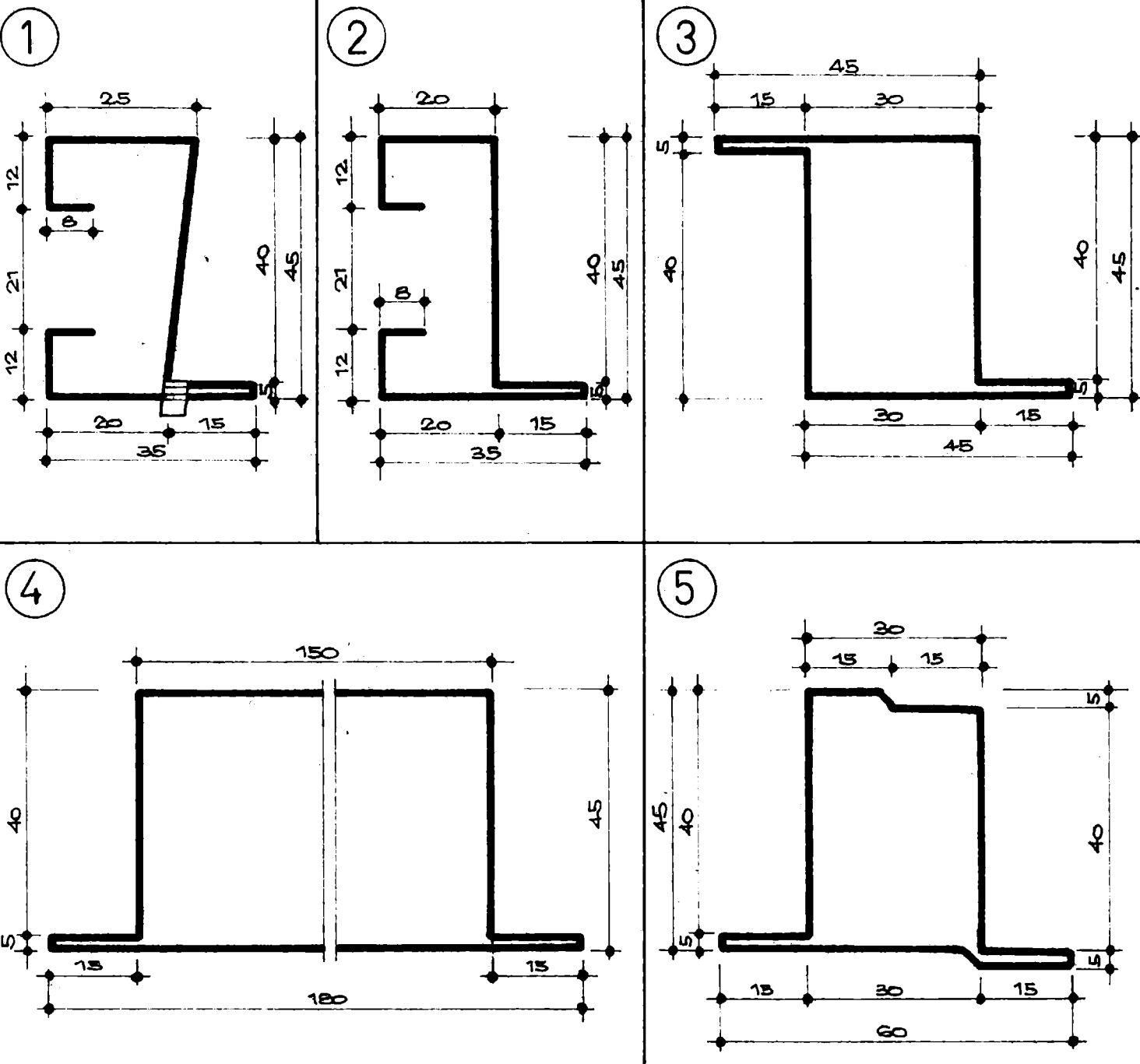
- MARCO Y HOJAS: TUBOS S/DETALLE CHAPA DOBLADA BWC Nº 18.
- CONTRAVIDRIOS TUBO ALUMINIO 8x8 mm: TOMADOS C/TOERNILLOS CABEZA PERSADA.
- BISAGRAS TRES POR HOJA A MUNICION CON 4 ARANDELAS, DE HIERRO P/ SOLDAR DE 100 mm.
- CERRADURA DE EMBUTIE CON CILINDRO DE 2 PIEZAS, CAJA 140x65 mm, FRENTE HIERRO, CILINDRO FLATIL.
- MANIJAS DOBLE POMO BRONCE FLATIL LISA.
- PASADRE DE HIERRO P/CARPINTERIA METALICA DE MEDIO EMBUTIE. LAR. 60 400 m.m. (DOS).
- PANELES VIDRIADOS EN VIDRIO ARMADO PUDEN REEMPLAZARSE POR CHAPA PLASTICA TRANSLUCIDA REFORZADA.
- PINTURA: DOS MANOS DE ESMALTE SINTETICO ALBALUX, MILUZ, COLOREN O SIMILAR SOBRE ESTABILIZADOR DE OXIDO "CELOCROM-CO." PROLES" O SIMILAR.

CORTE 2.2



PERFILES

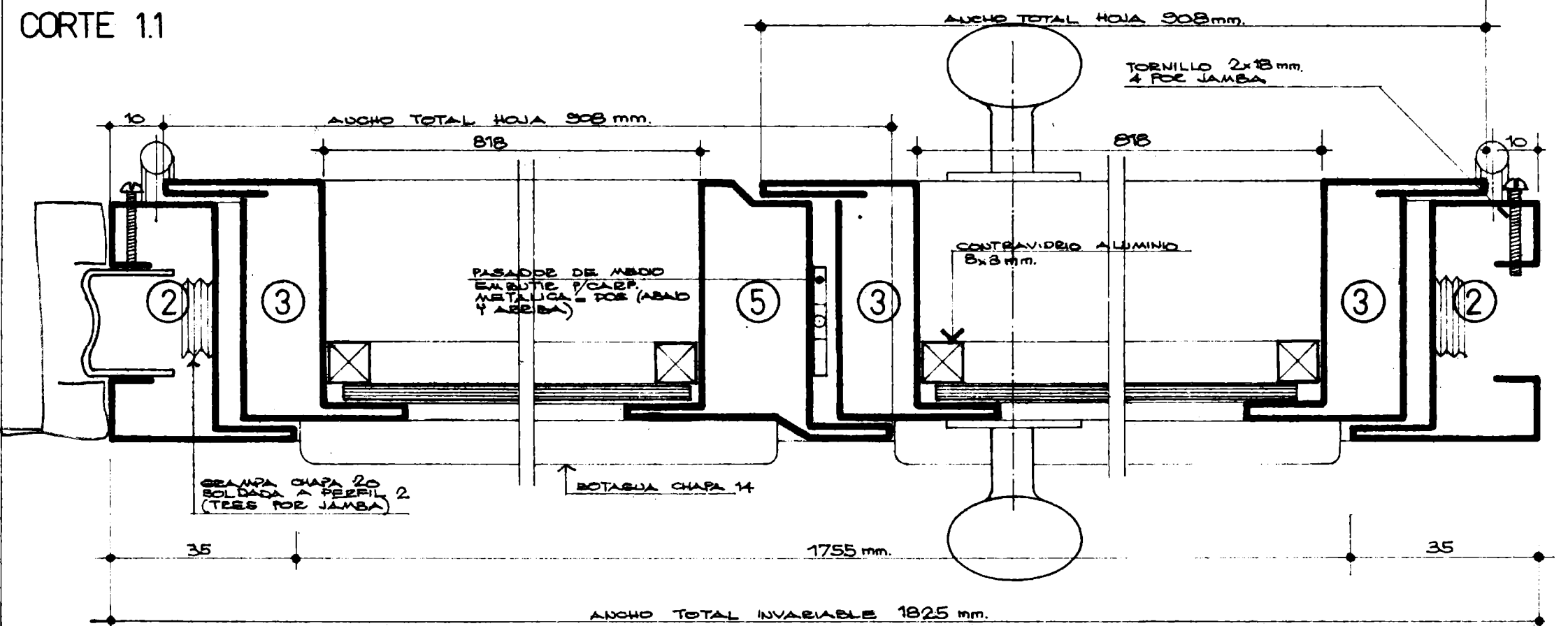
ESC. 1:1



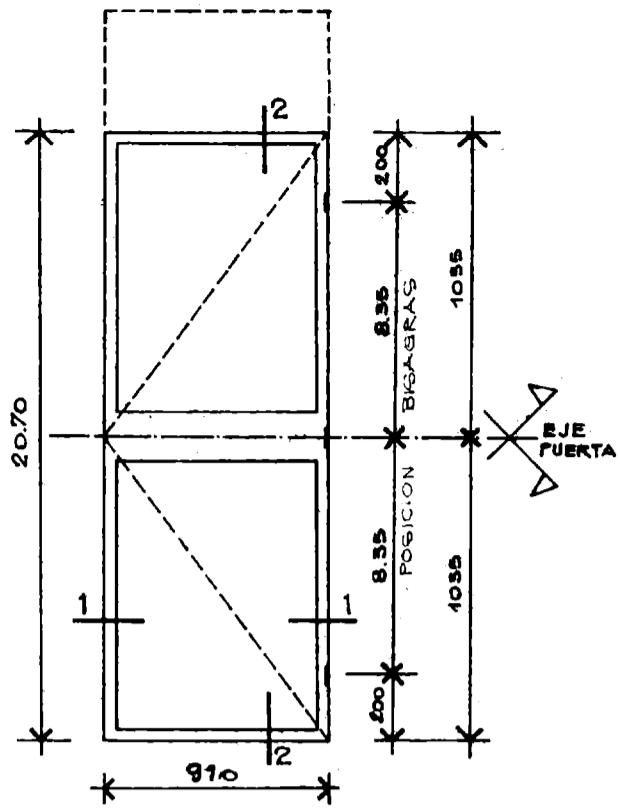
DETALLE

ESC. 1:1

CORTE 1.1

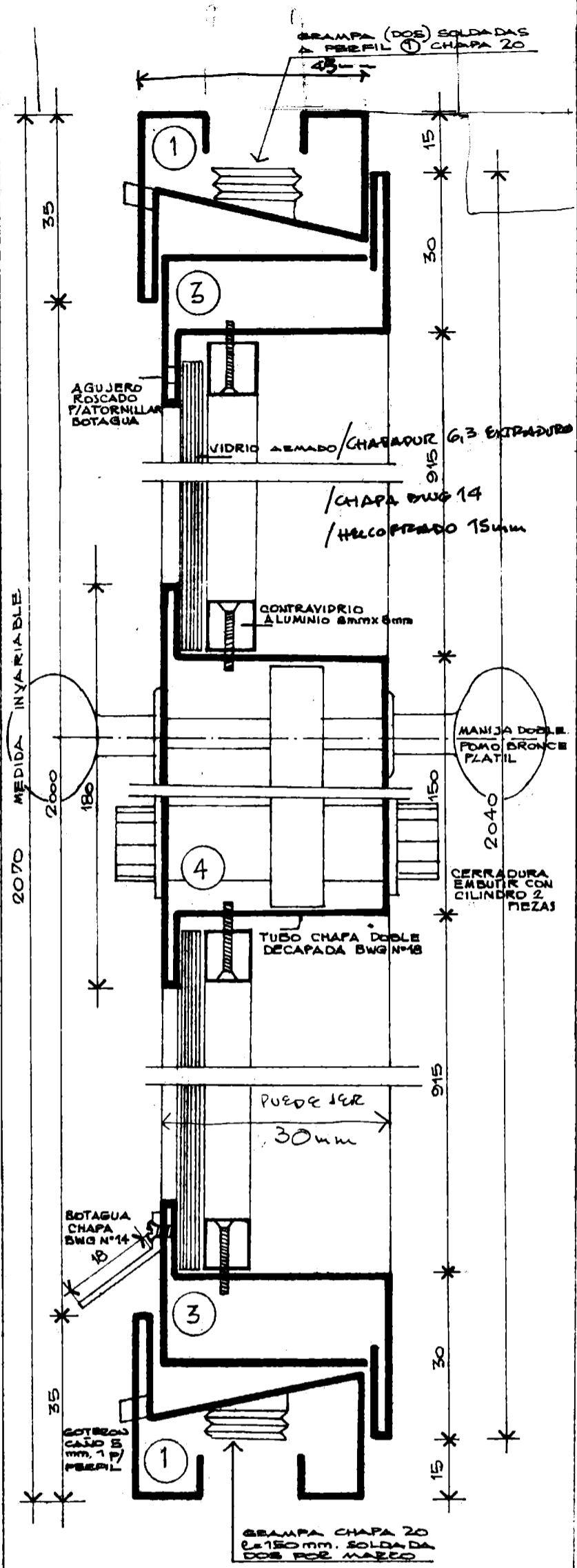


F. ESTRELLA - M. TEMPONE - F. TRINCHERI ARQS.	RUBRO	PLANO DE	DIBUJO	RUBRO			
SISTEMA CONSTRUCTIVO	TRAMA	CARPINTERIA		2			



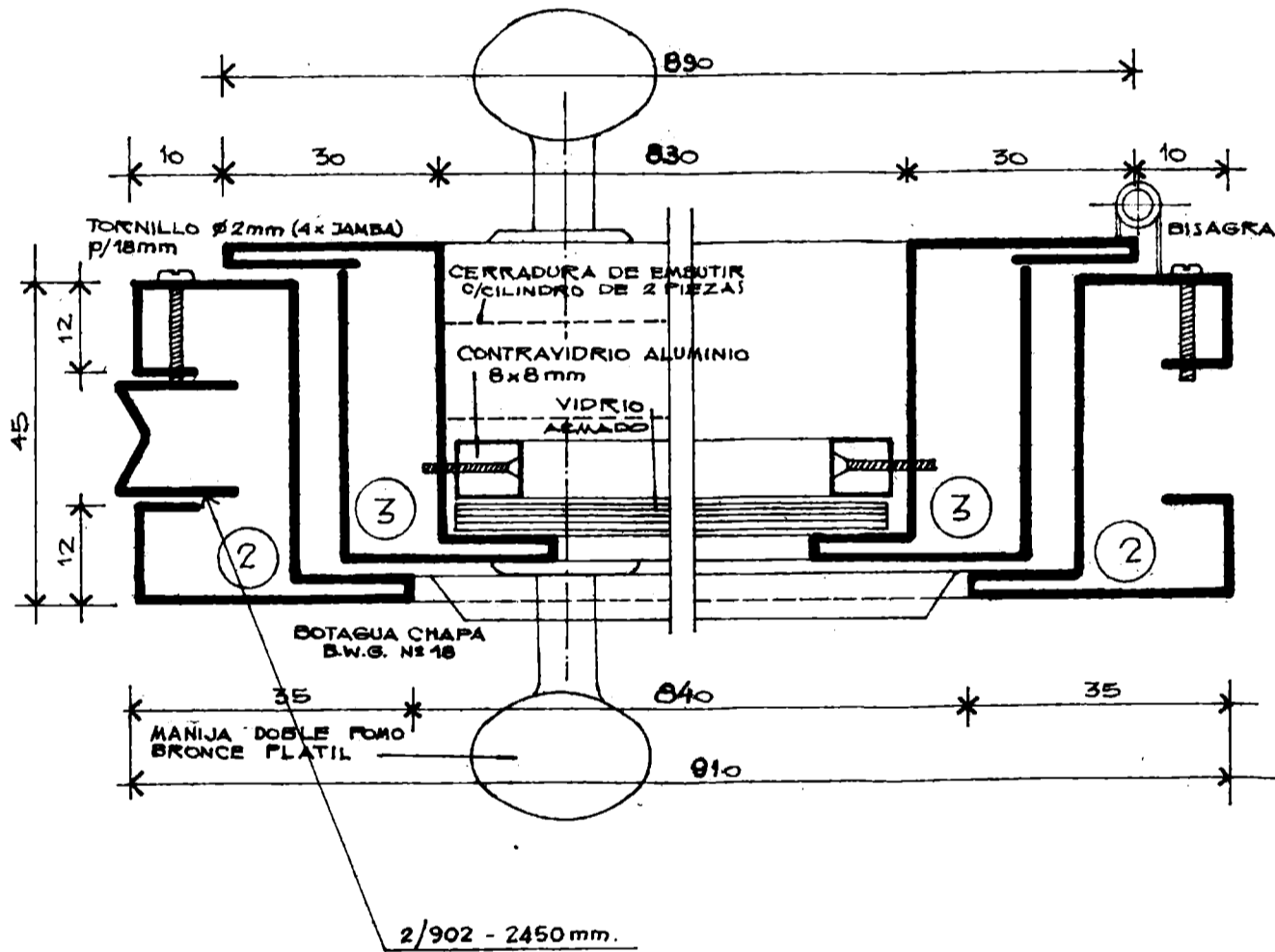
- ESPECIFICACIONES:
- MARCO Y HOJA: TUBOS SEGUN DETALLES DE CHAPA DOBLE DECAPADA B.W.G. N° 18
- CONTRAVIDRIO: TUBO ALUMINIO 8x8mm. TOMADO CON TORNILLOS CA BEZA PRESADA.
- BISAGRAS: 3 POR HOJA A MUNICION 4 ARAN DELAS DE HIERRO P/SOLDAR DE 100mm IGUAL O SIMILAR ART. 4341 3/CAT. F. FRANCESA O SIMILAR.
- CERRADURAS: DE EMBUTIR CON CL. LINDRO DE 2 PIEZAS, CAJA 140x65, FRENTE HIERRO, CILINDRO PLATIL, IGUAL O SIMILAR ART. 1541 3/CAT. F. FRANCESA.
- MANIJAS: DOBLE POMO, BCR. PLATIL LISA, IGUAL O SIMILAR ART. 1308 3/CAT. F. FRANCESA.
- PAÑOS VIDRIADOS: PUEDEN REEMPLAZARSE POR CHAFADUR/EXTRADURO O SIMILAR.
- PINTURA: ANTIOX. 2 MANOS ESTABILIZADOR DE OXIDO TIPO CELOCROM-CORRO LES O SIMILAR, TERM. 2 MANOS ESMALTE SINTETICO ALDALUX, COLORIN O SIMILAR

CORTE 22

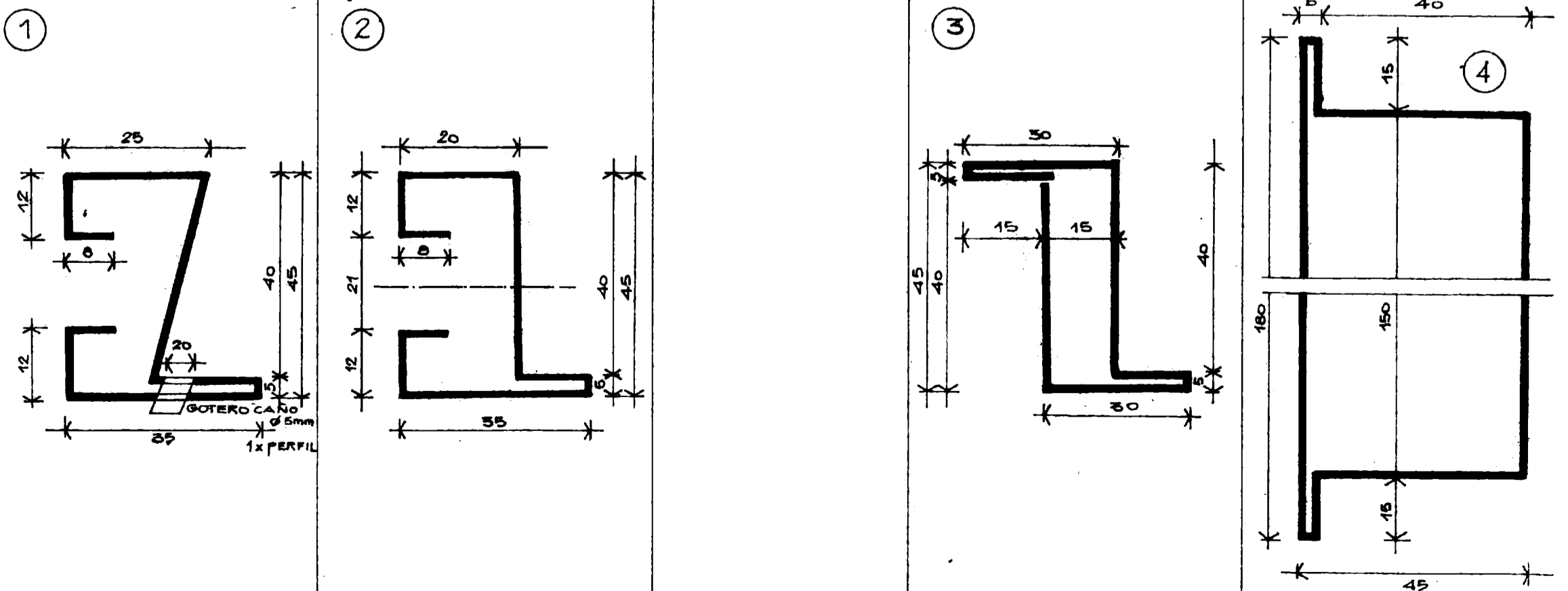


DETALLE

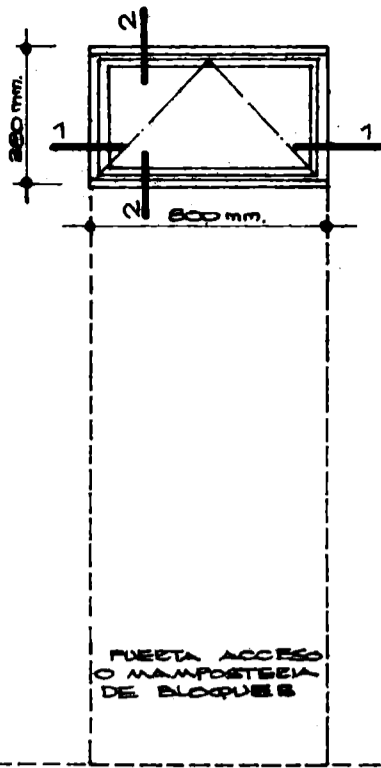
CORTE 11



PERFILES



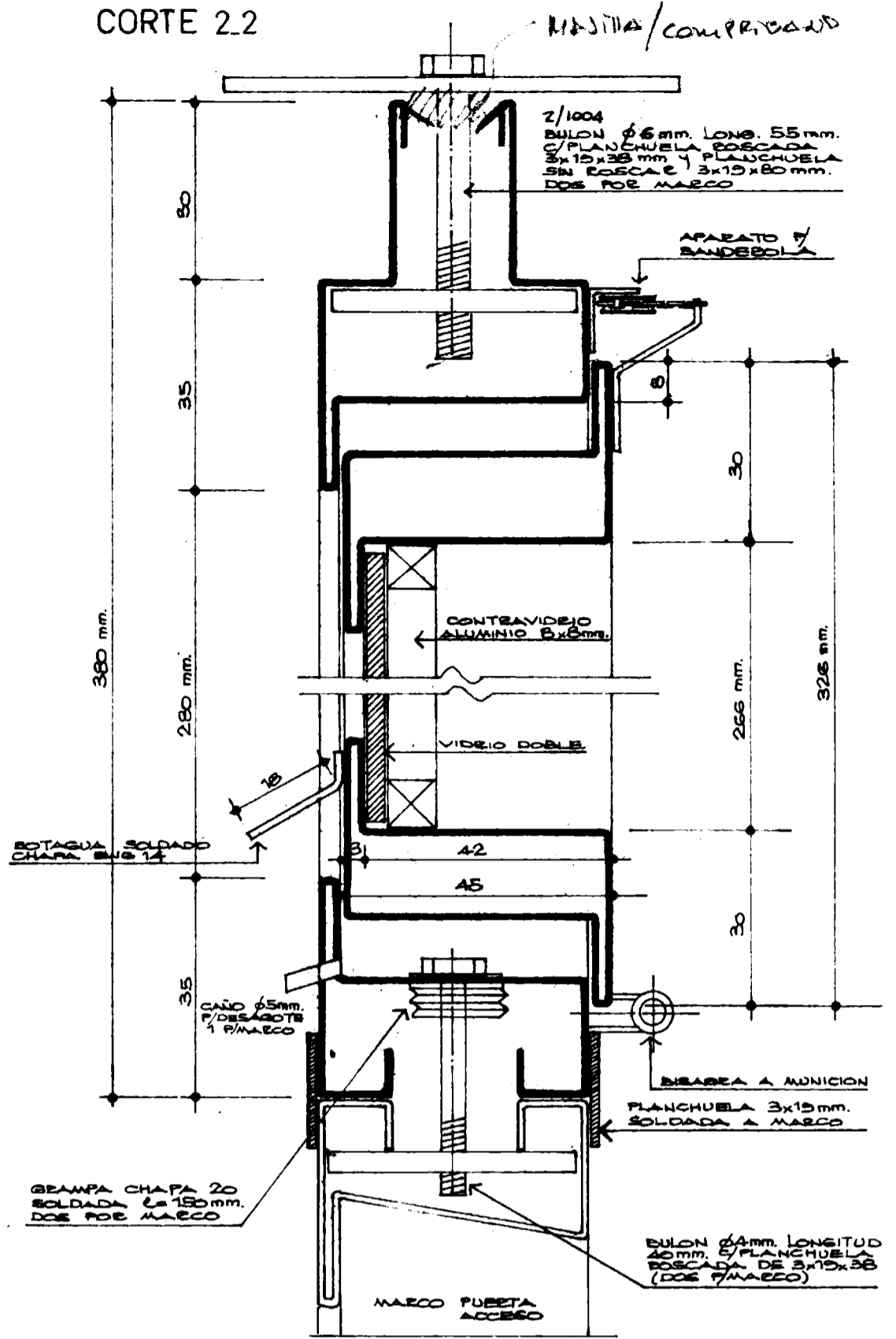
FESTRELLA - F. TRINCHERI - M. TEMPONE	RUBRO	PLANO DE	DIBUJO	RUBRO	PLANO	N° HOJA
SISTEMA CONSTRUCTIVO TRAMA	CARPINTERIA	PUERTA DE ACCESO	H. E. BONVEHI	2		
			FECHA			



ESPECIFICACIONES

MARCO Y HOJA: TUBOS S/DETALLE DE CHAPA DOBLE DECAPADA SWS N° 13.
 CONTEAVIDIO: TUBO ALUMINIO 8x8 mm.
 BISAGRAS: DOS POR HOJA A MUNICION, DE HIERRO P/SOLDAD DE 75mm, IGUAL O SIMILAR ACT. 4121, S/CATALOGO FEBE-TRIEBA FRANCESA.
 APARATO PARA BANDEROLA A CADENA TIPO VITRE CON MEDALLA Y ACCESORIOS IGUAL O SIMILAR ACT. 1231, S/CATALOGO FEBE-TRIEBA FRANCESA.
 PINTURA: DOS MANOS ESTABILIZADOR DE OXIDO "CELOCROM-CORRELES" O SIMILAR. TERMINACION DOS MANOS ESMALE SINTETICO ALBAUZ, COLOREN O SIMILAR.

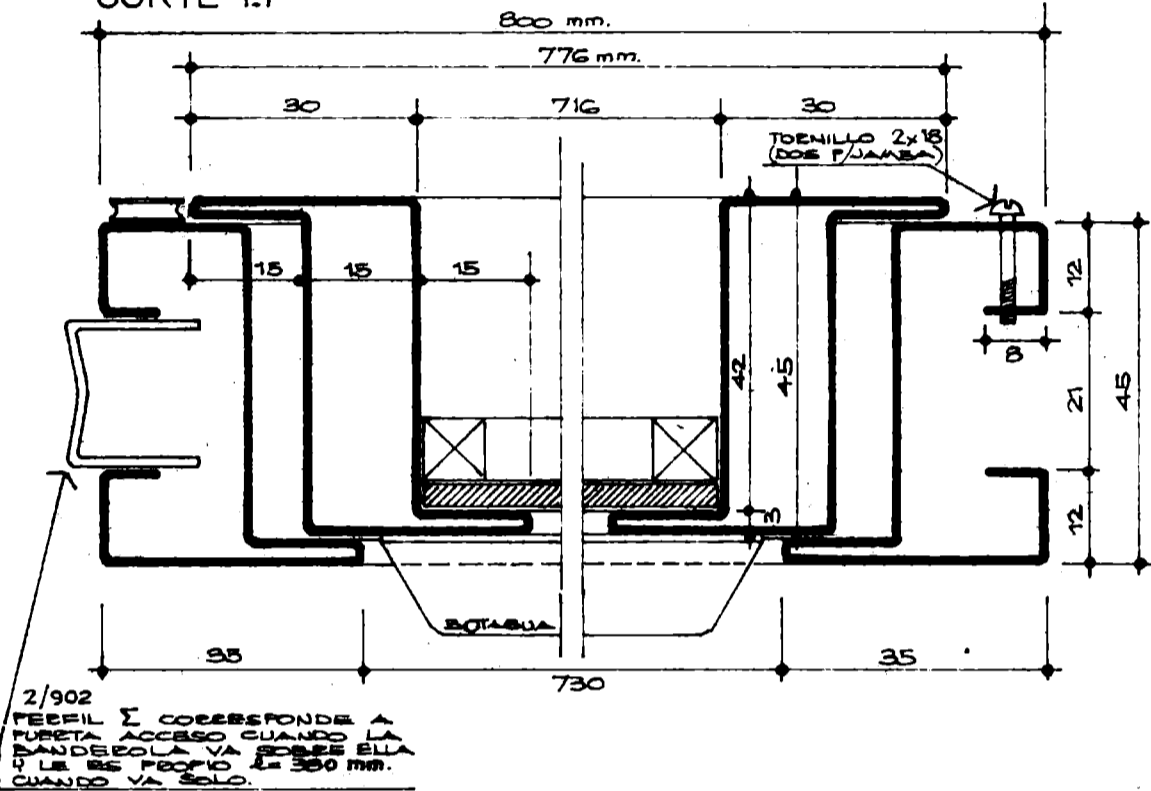
CORTE 2.2



DETALLES

ESC.1:1

CORTE 1.1

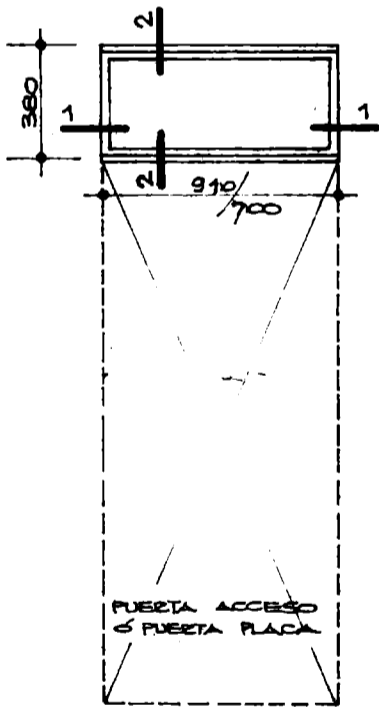


2/902
 PERIL Σ CORRESPONDE A PUERTA ACCESO CUANDO LA BANDEROLA VA SOBRE ELA Y LE SE PUEDE A 380 mm. CUANDO VA SOLO.

MARCO DESMONTABLE C/VIDRIO FIJO 2/800 2/801 ESC.1:25

DETALLES

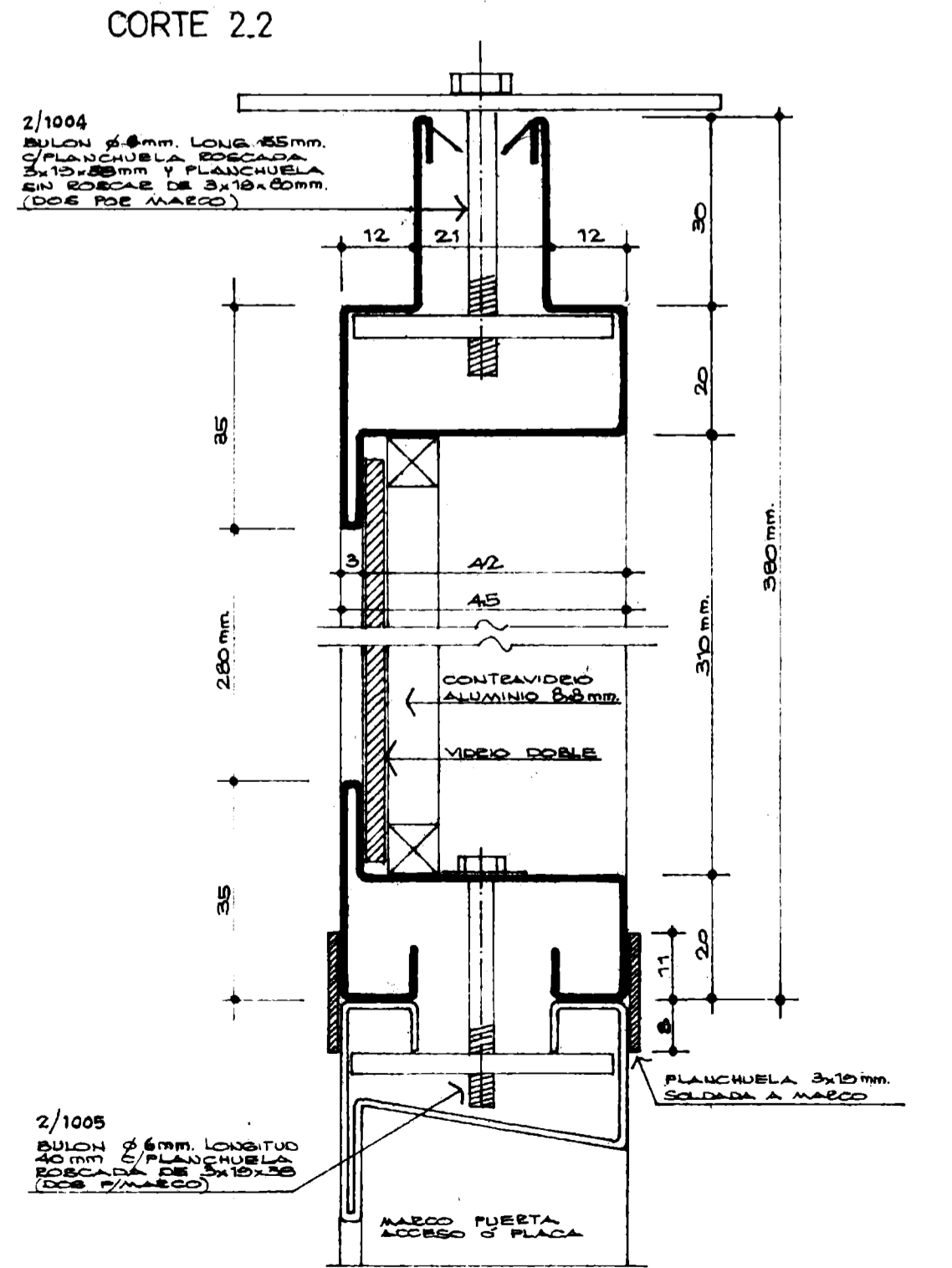
ESC.1:1



ESPECIFICACIONES.

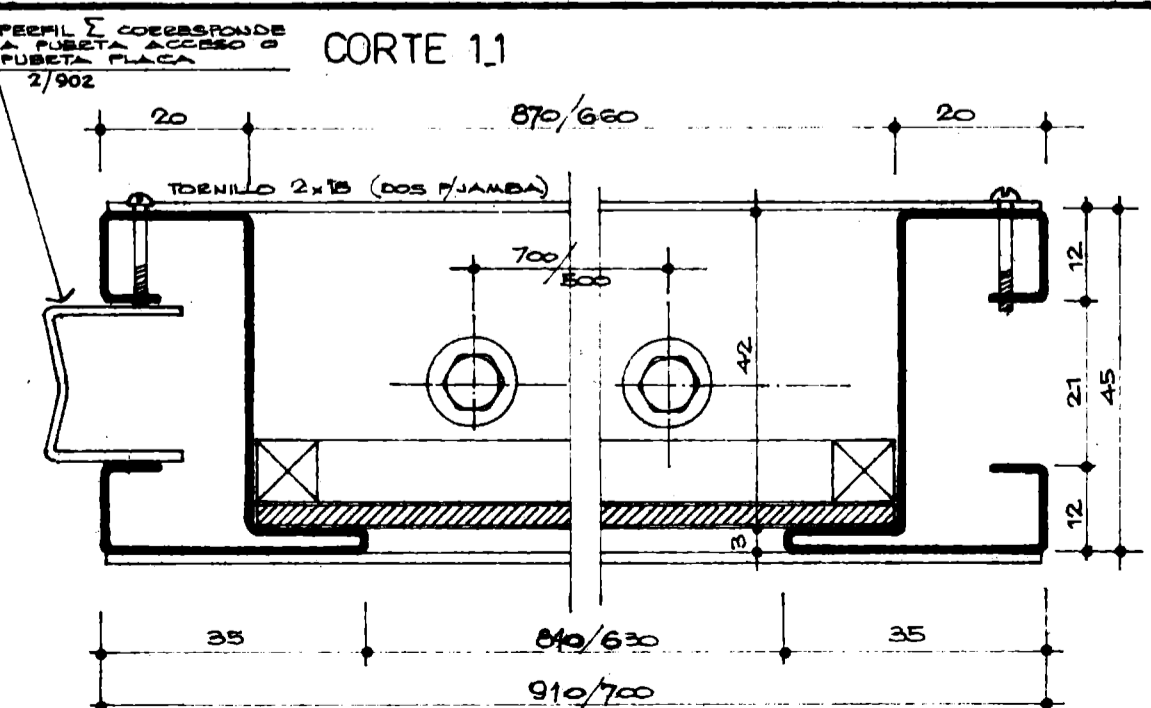
MARCO: TUBOS SEGUN DETALLE DE CHAPA DOBLE DECAPADA SWS N° 13
 CONTEAVIDIO: TUBO ALUMINIO 8x8mm.
 PINTURA: DOS MANOS ESTABILIZADOR DE OXIDO "CELOCROM-CORRELES" O SIMILAR. TERMINACION DOS MANOS ESMALE SINTETICO ALBAUZ, COLOREN O SIMILAR.

CORTE 2.2



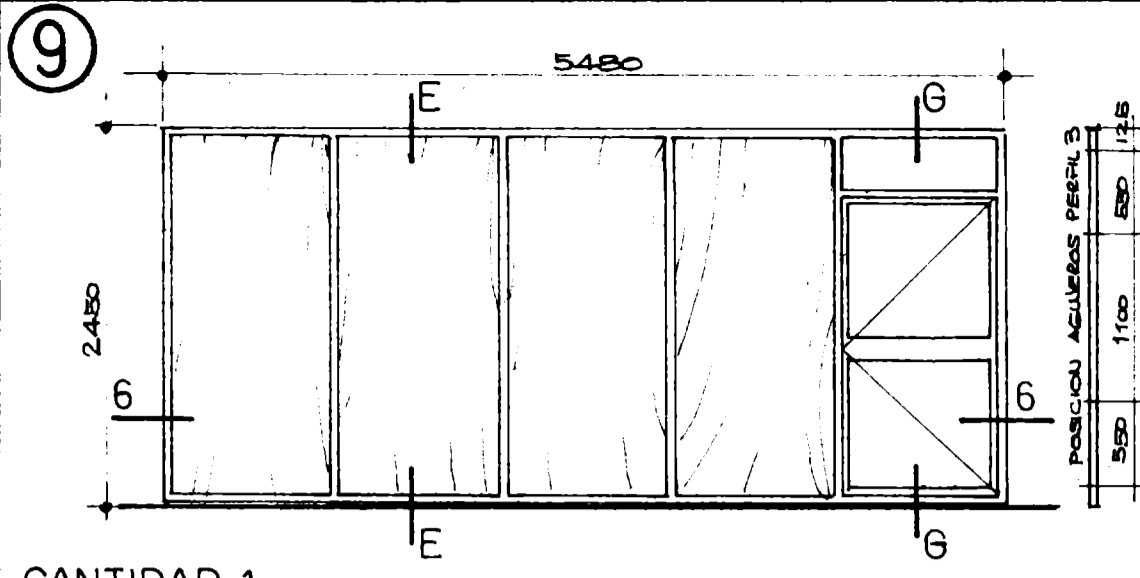
DETALLES

ESC.1:1

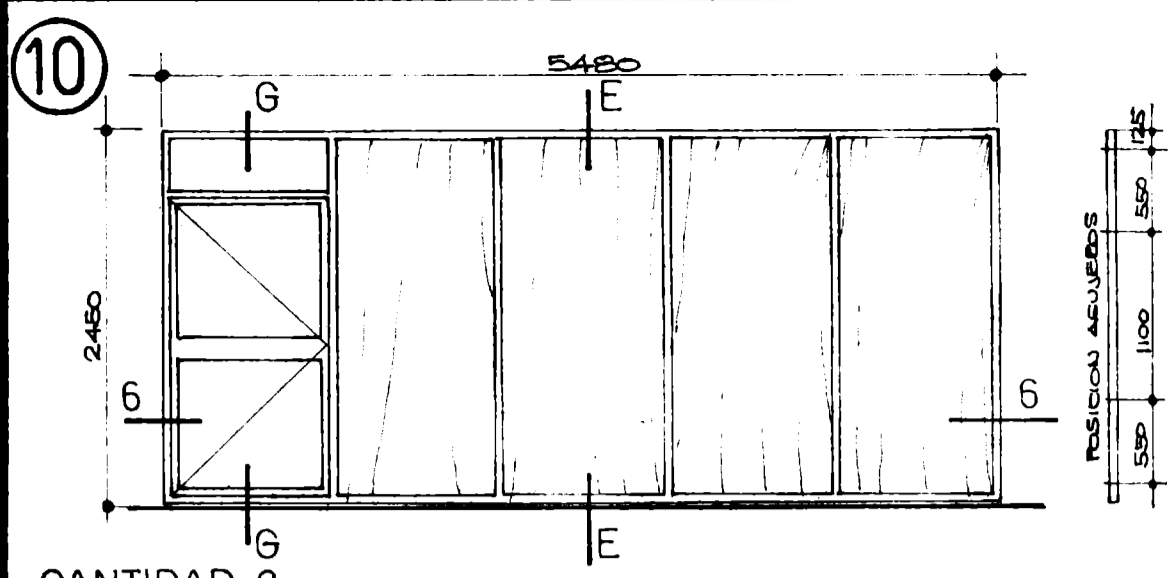


PERIL Σ CORRESPONDE A PUERTA ACCESO O PUERTA PLACA
 2/902

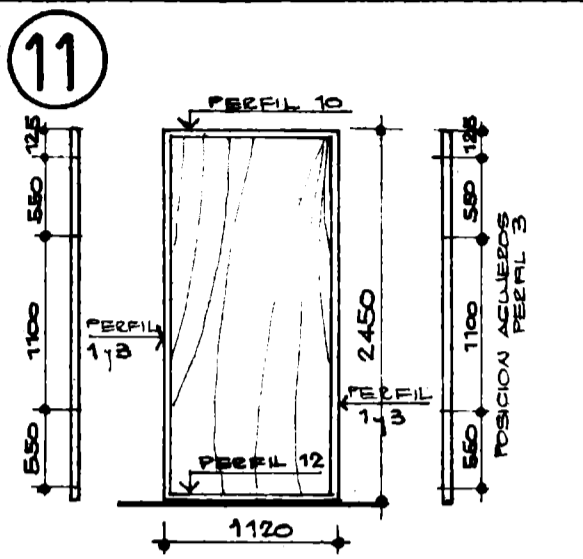
CATALOGO DE CARPINTERIA



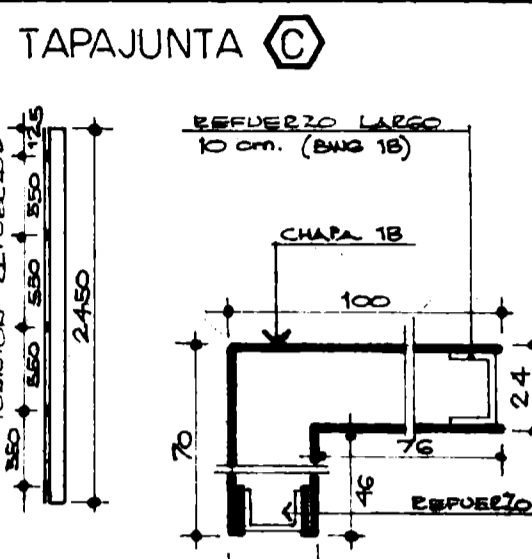
CANTIDAD: 1



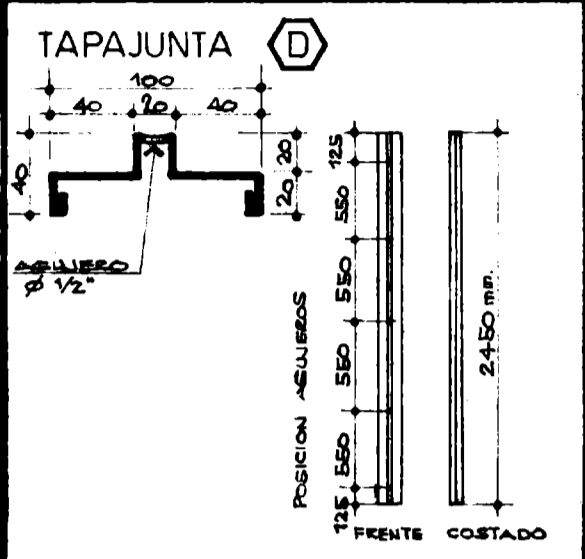
CANTIDAD: 2



CANTIDAD: 1

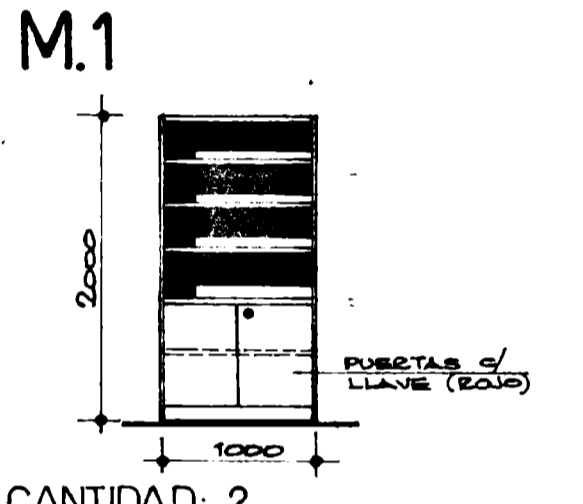


CANT. 1

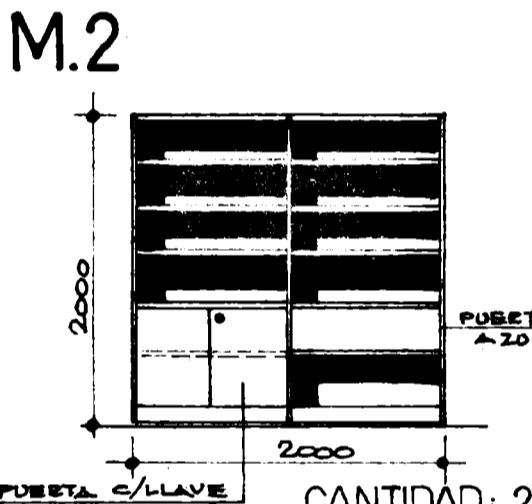


CANTIDAD 1

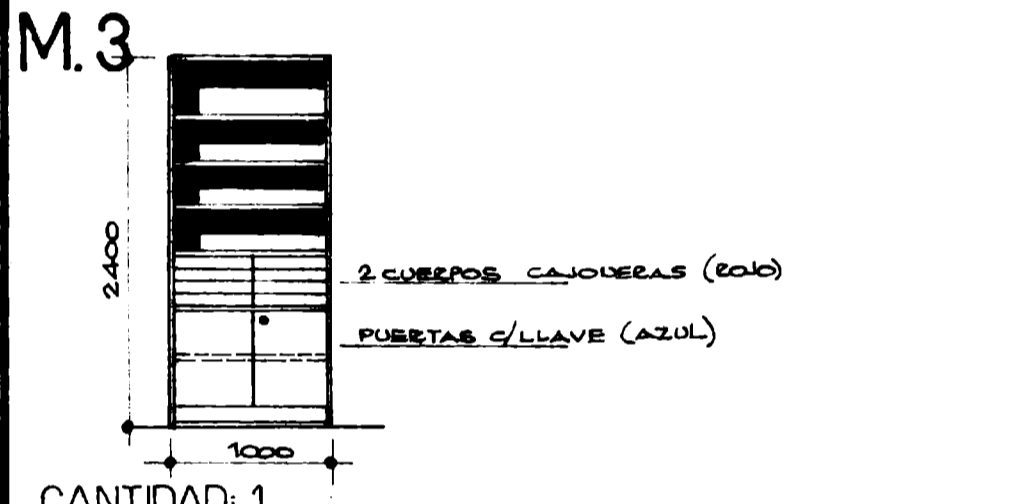
CATALOGO DE MUEBLES TIPO STABILUM



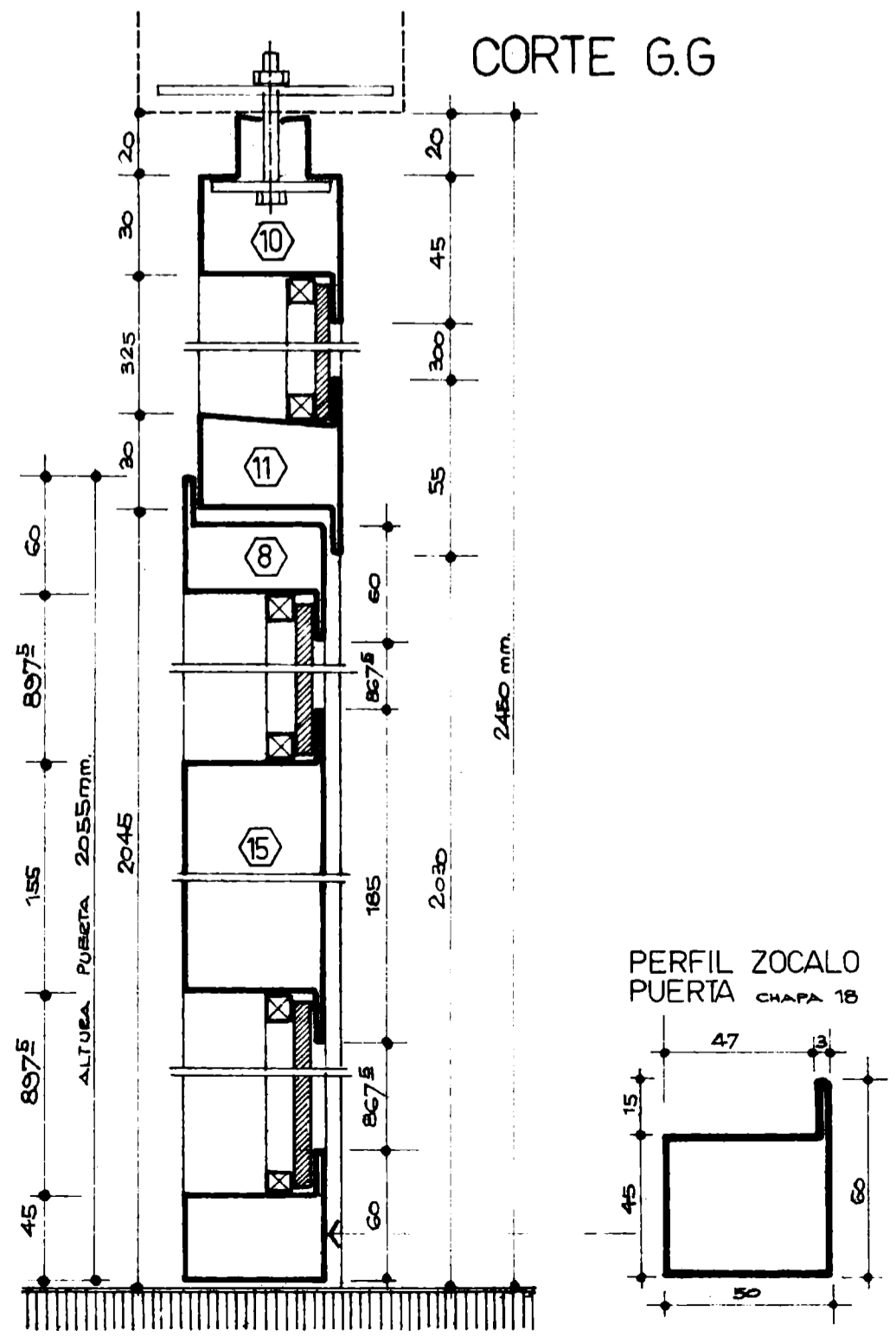
CANTIDAD: 2

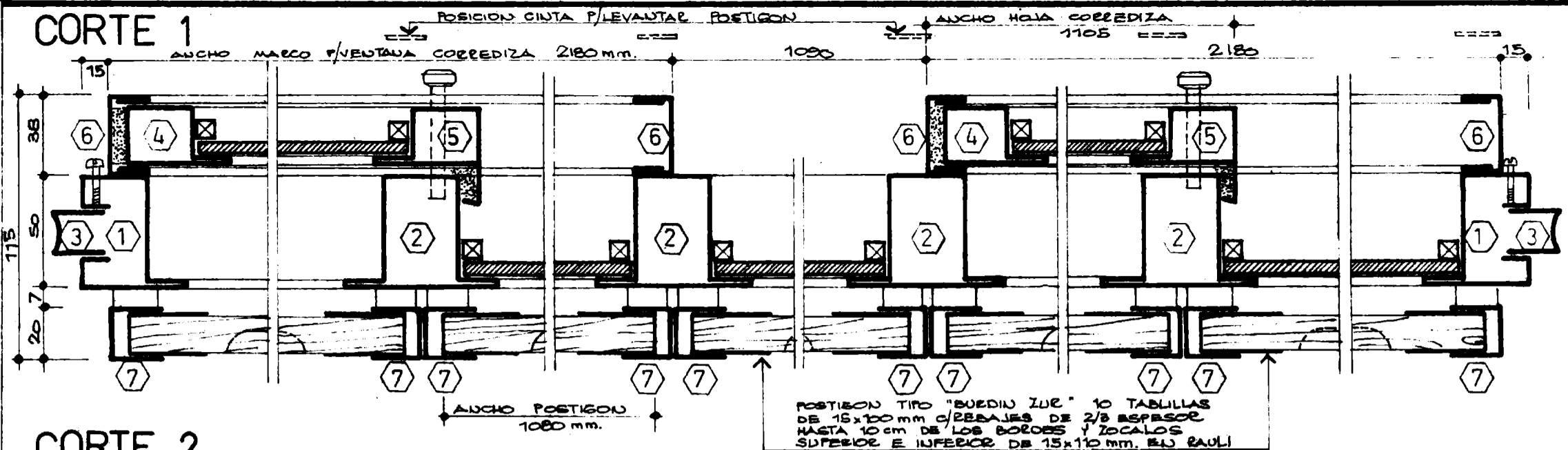


CANTIDAD: 2

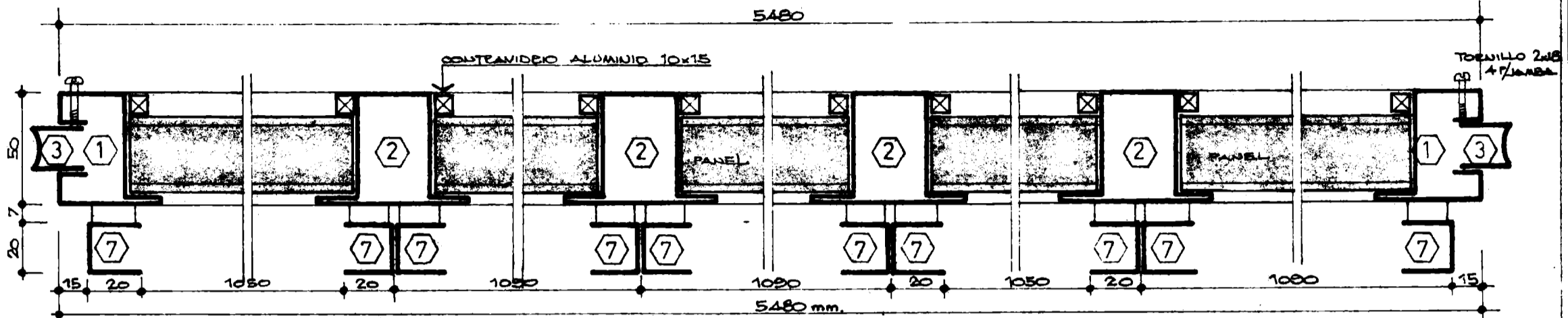


CANTIDAD: 1

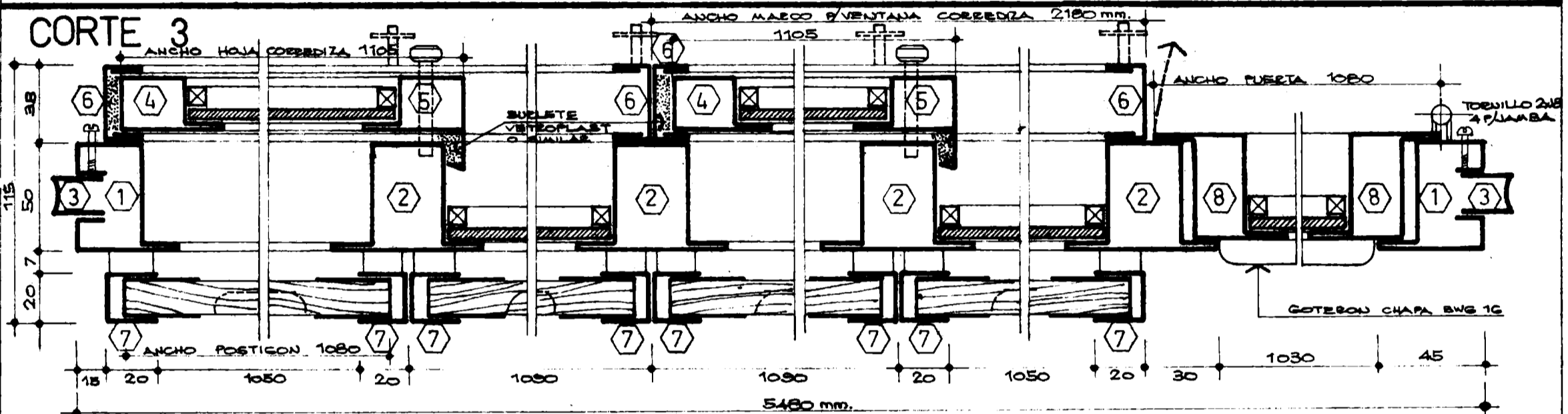




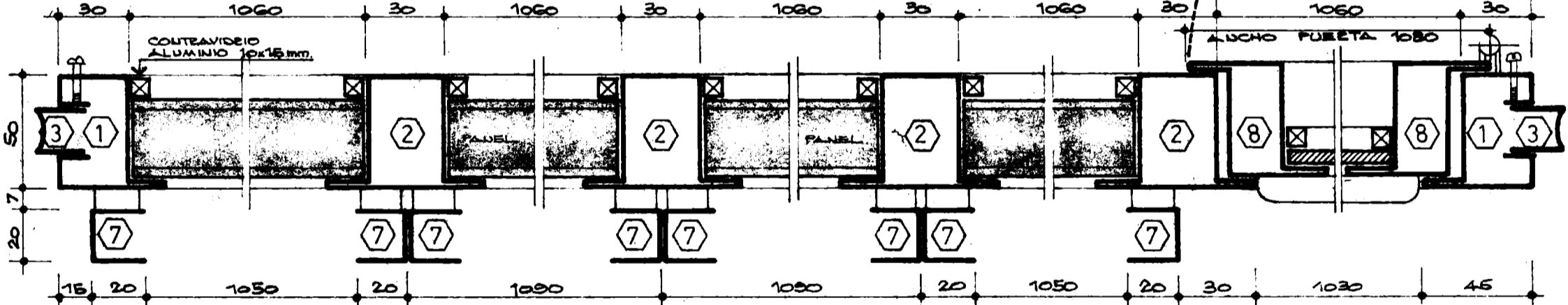
CORTE 2



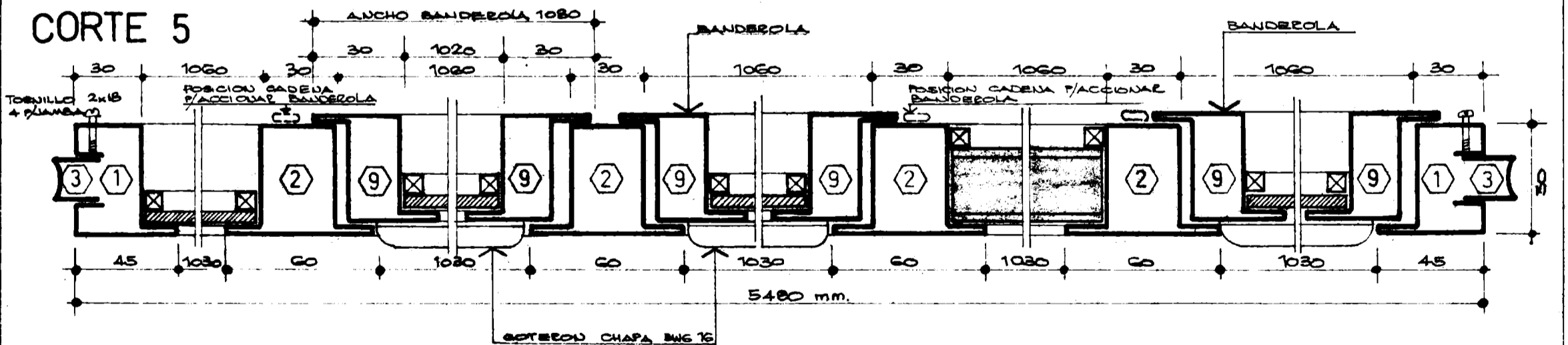
CORTE 3



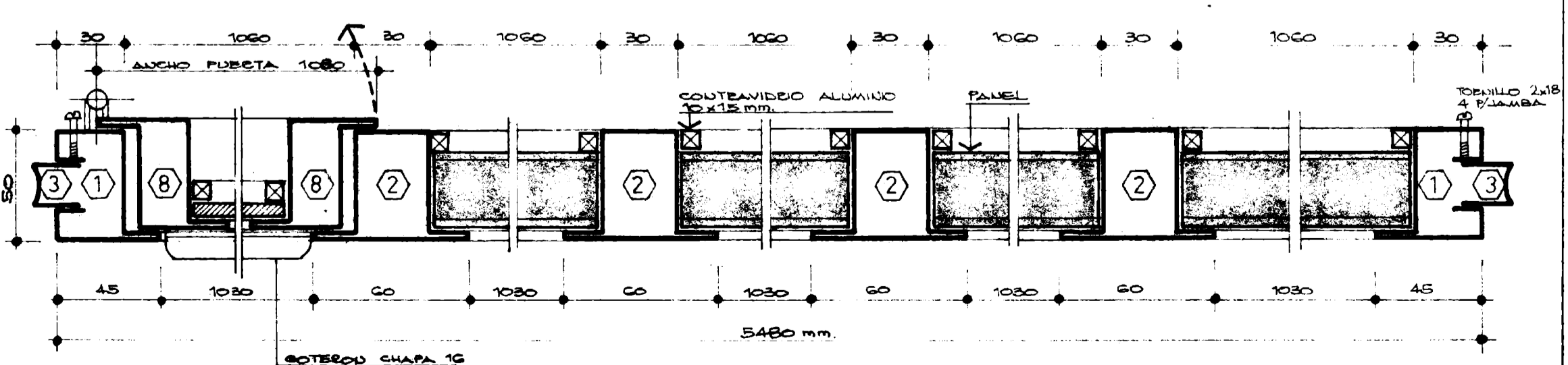
CORTE 4



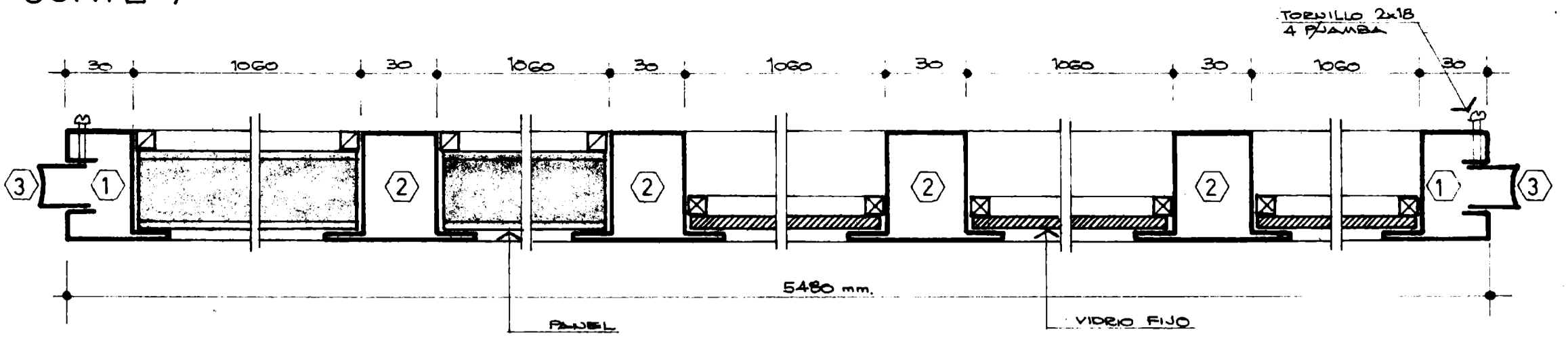
CORTE 5



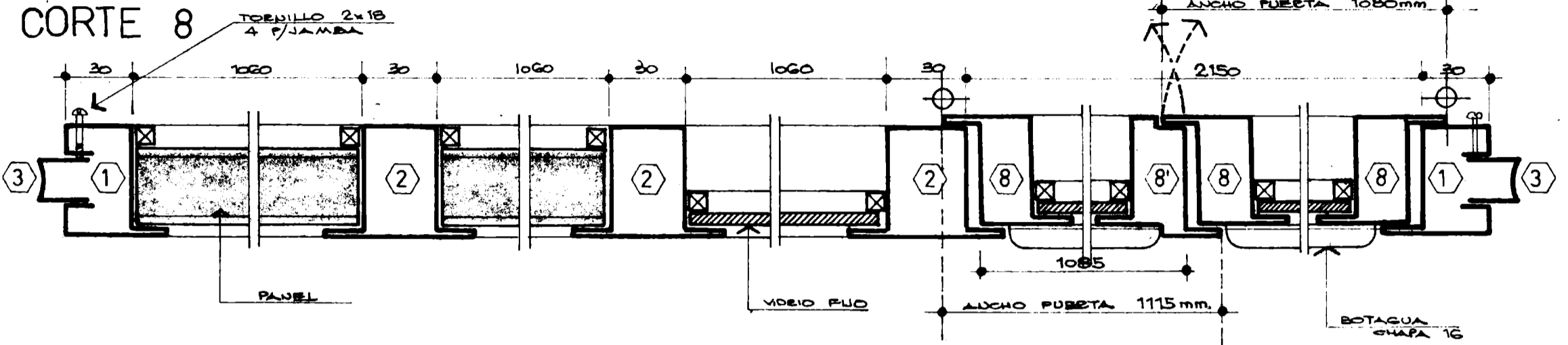
CORTE 6



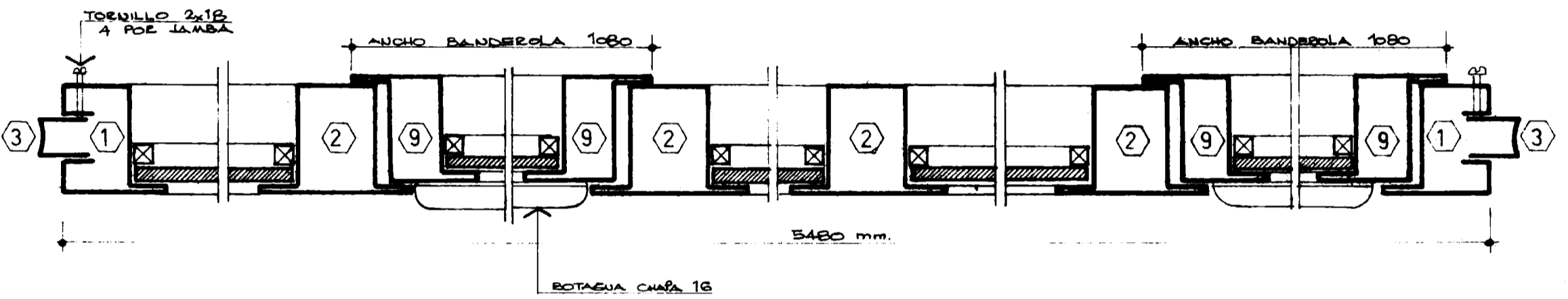
CORTE 7



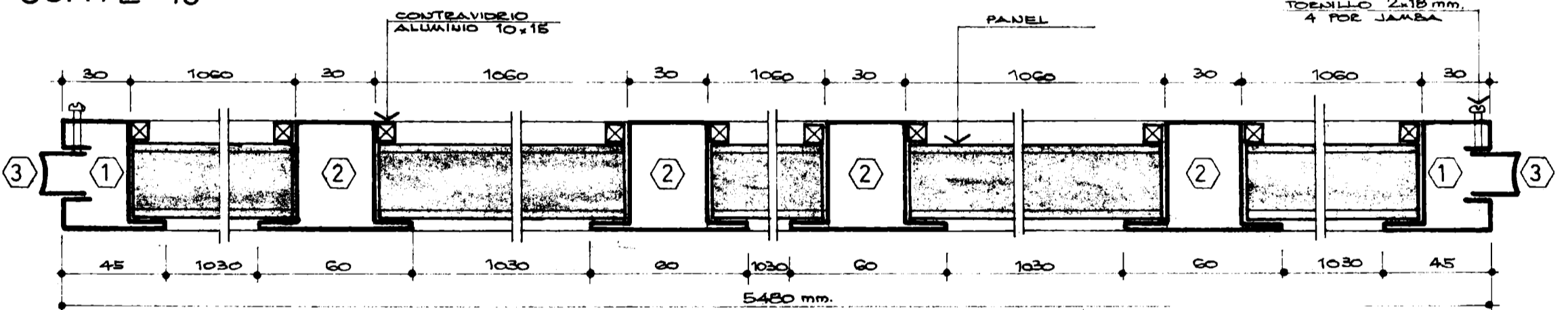
CORTE 8



CORTE 9



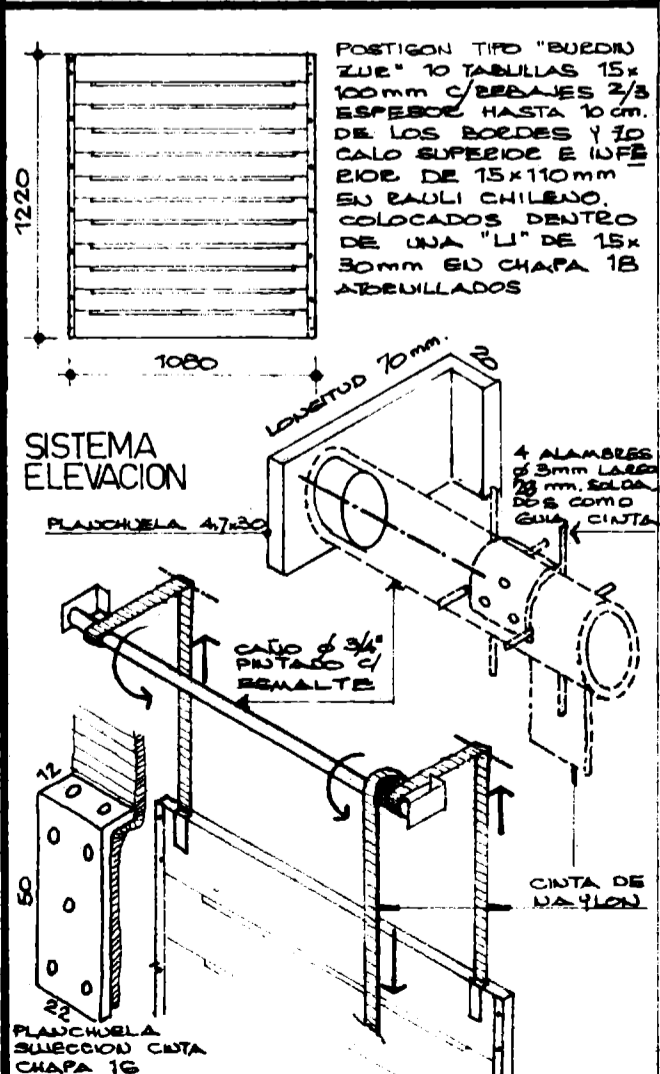
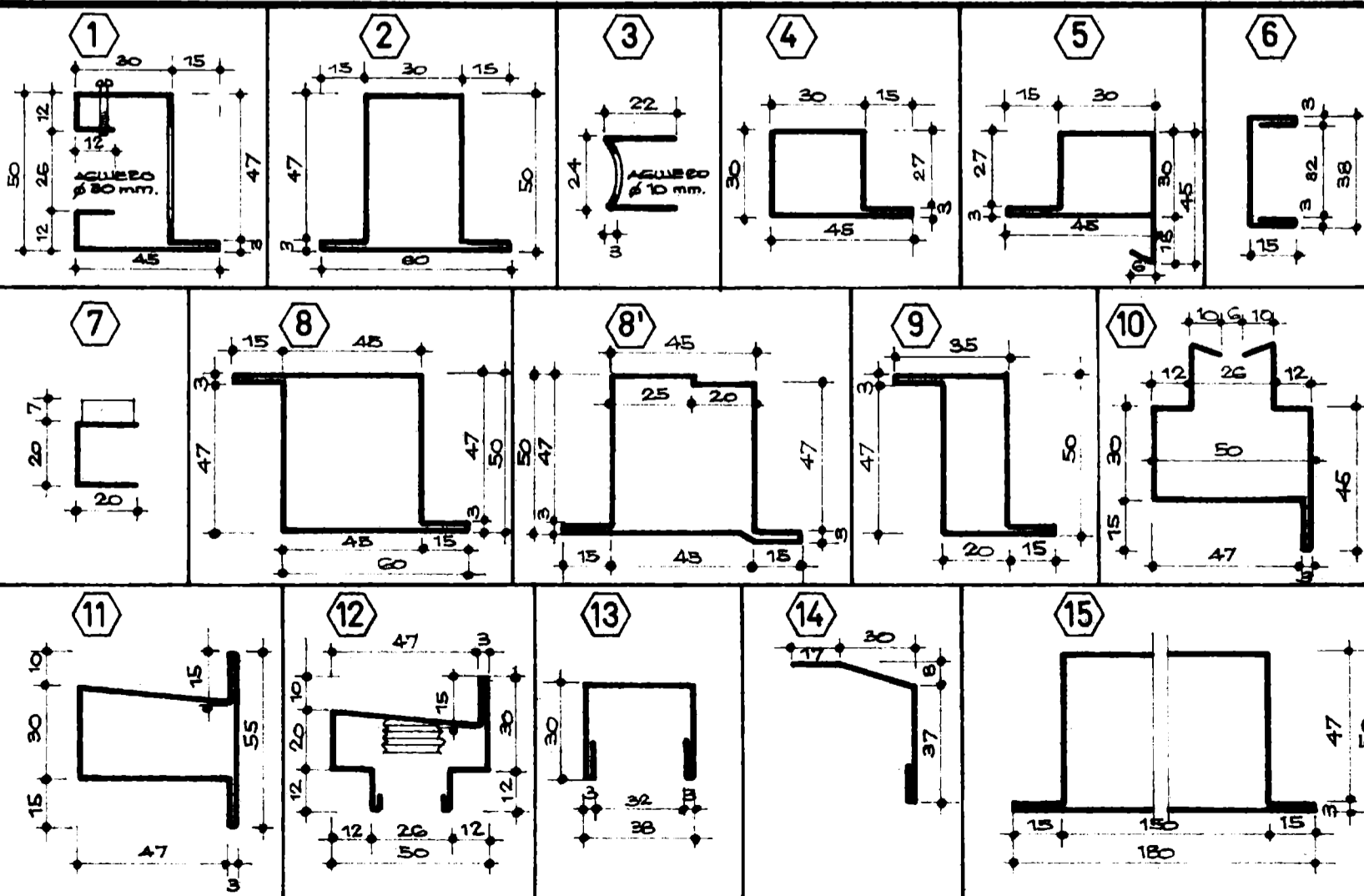
CORTE 10



CATALOGO DE PERFILES

Nº 1_2_3_4_5_8_8'_9_10_11_12_14 y 15 en chapa BWG 18 y Nº 6_7 y 13 en BWG 16

POSTIGON



F. ESTRELLA - M. TEMPONE - F. TRINCHERI ARQ. RUBRO

PLANO DE

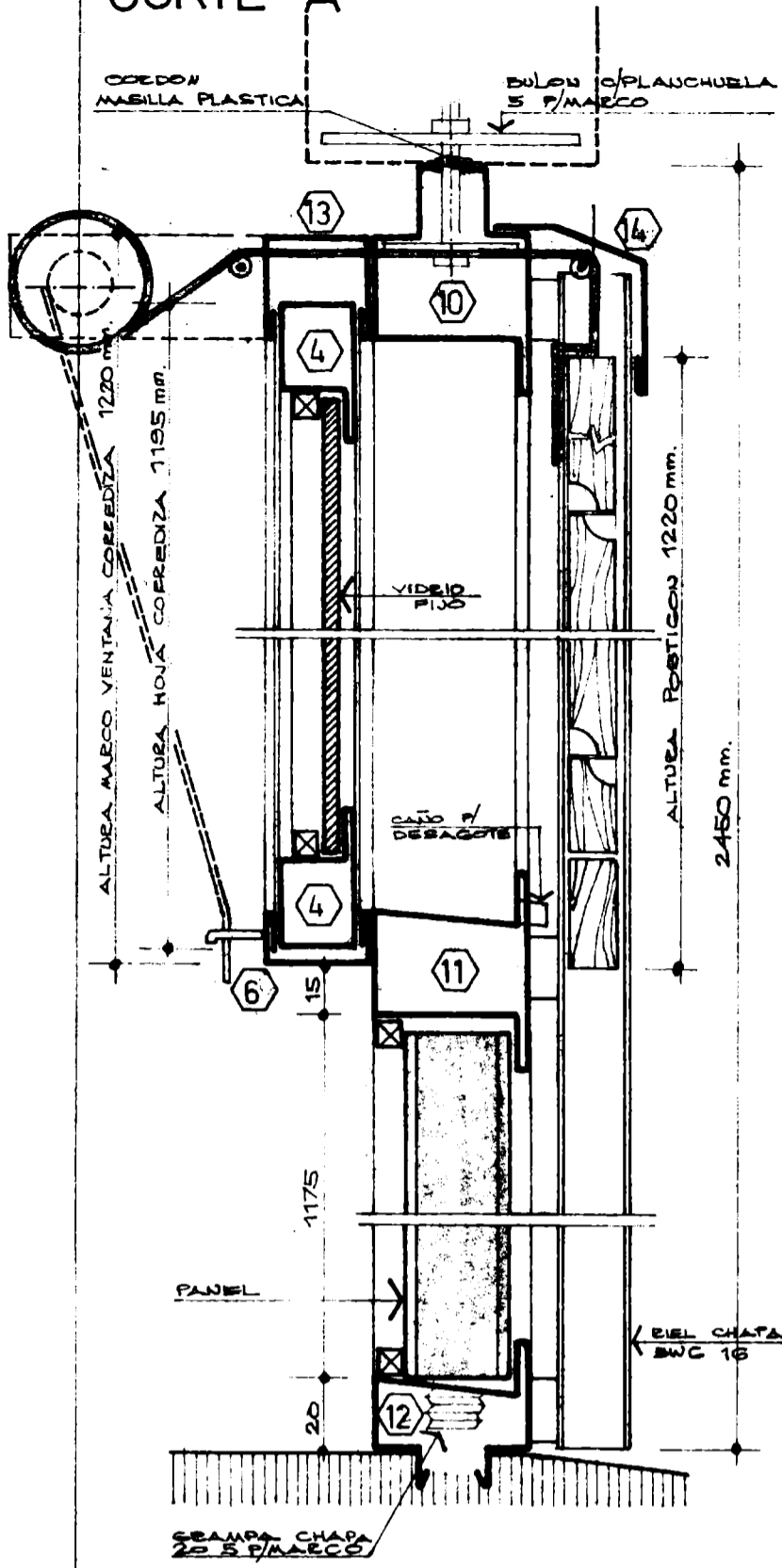
SISTEMA CONSTRUCTIVO

TRAMA

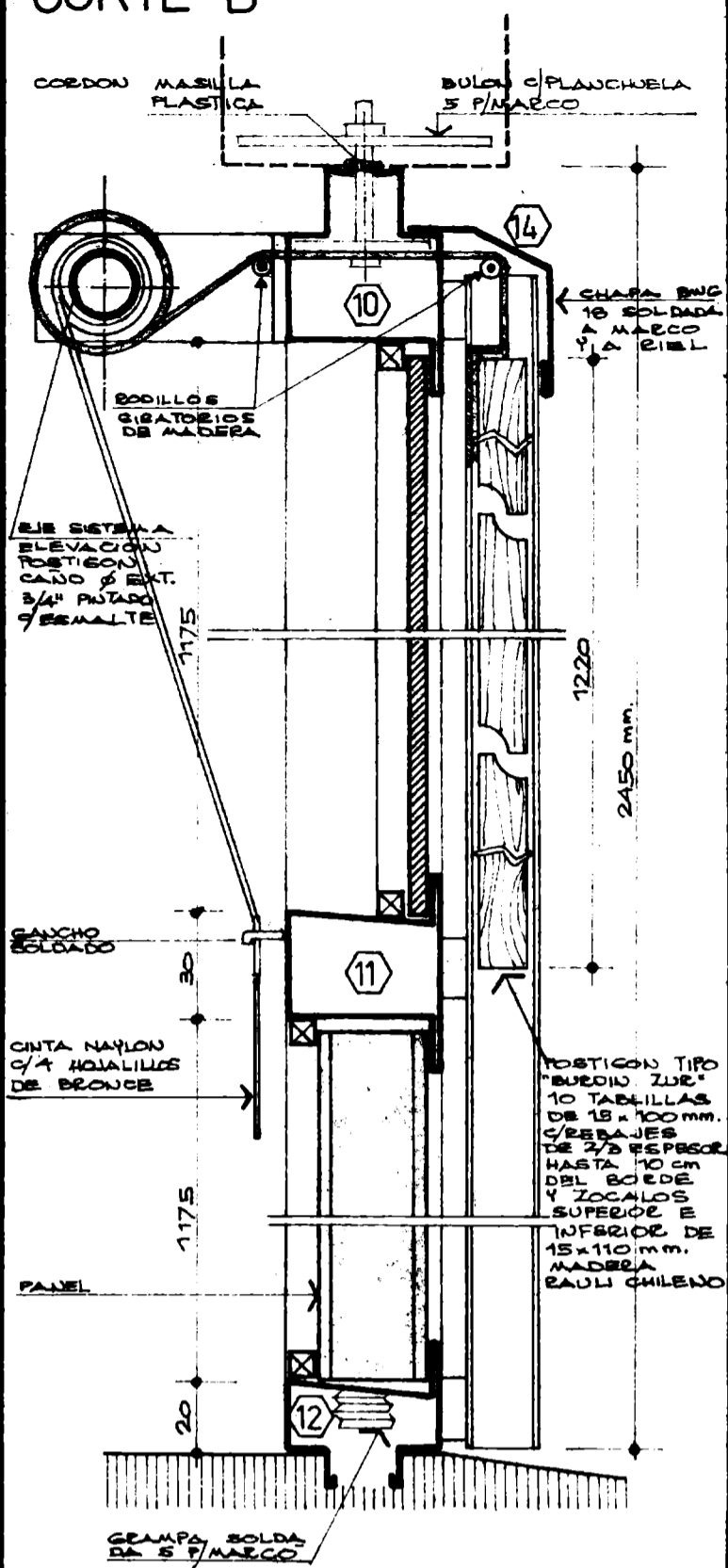
CARPINTERIA

DETALLES CONSTRUCTIVOS

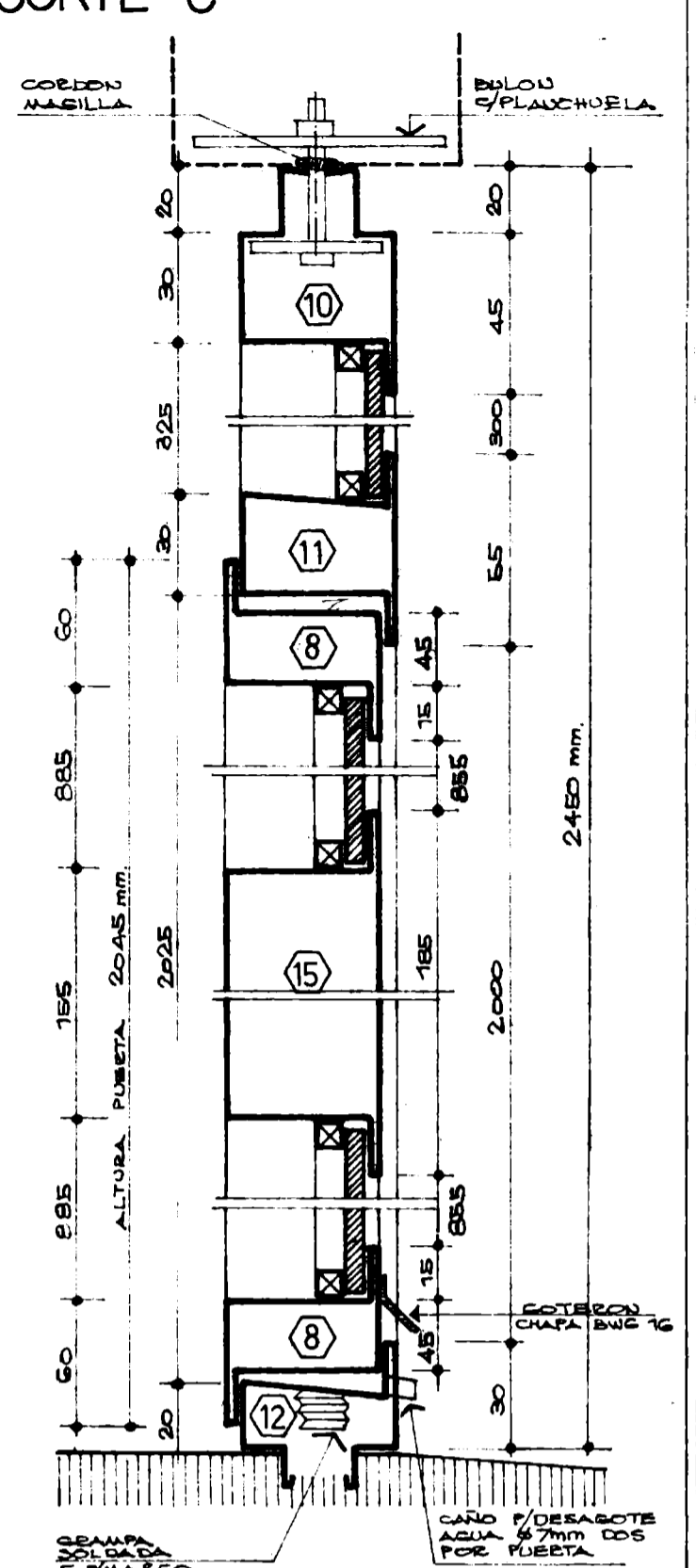
CORTE A



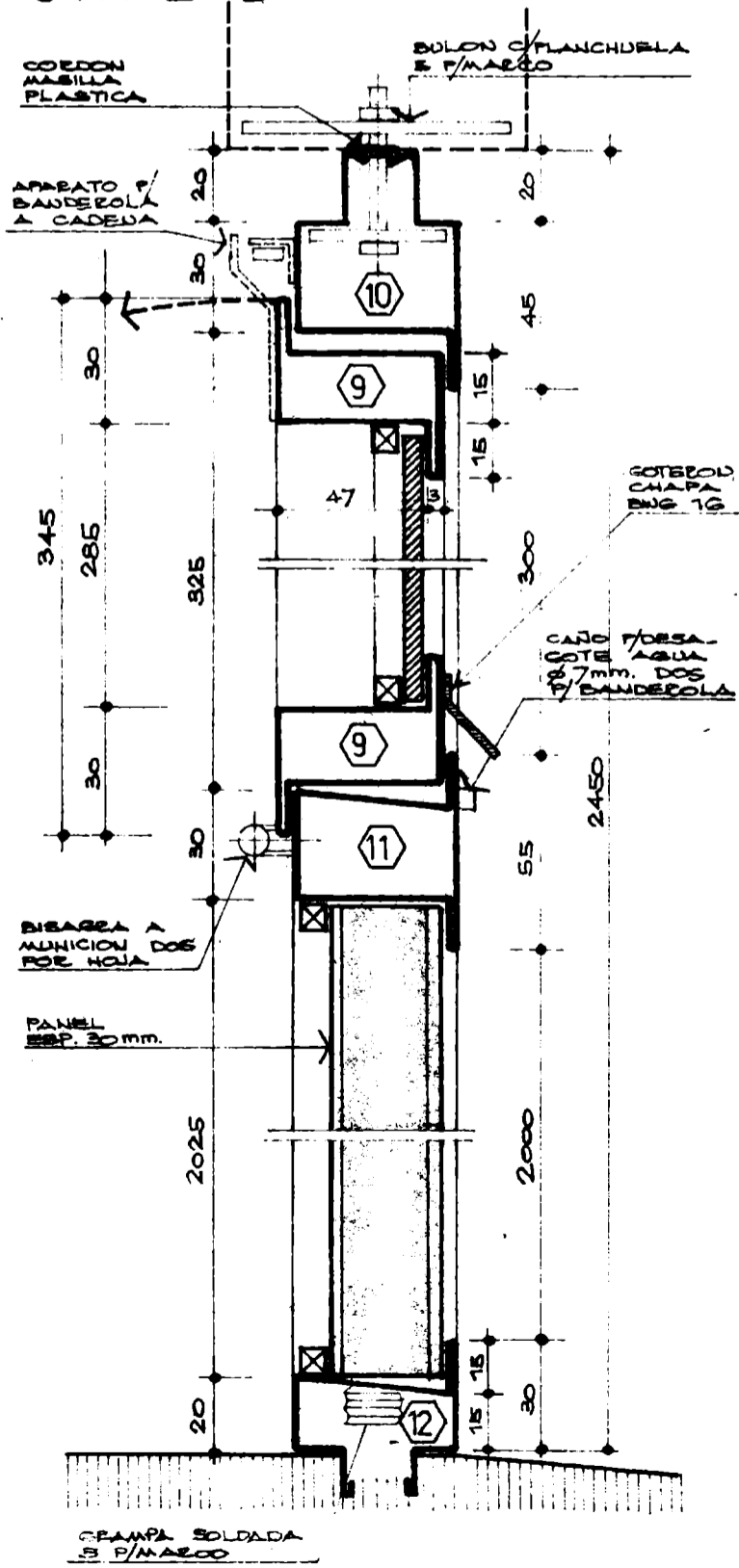
CORTE B



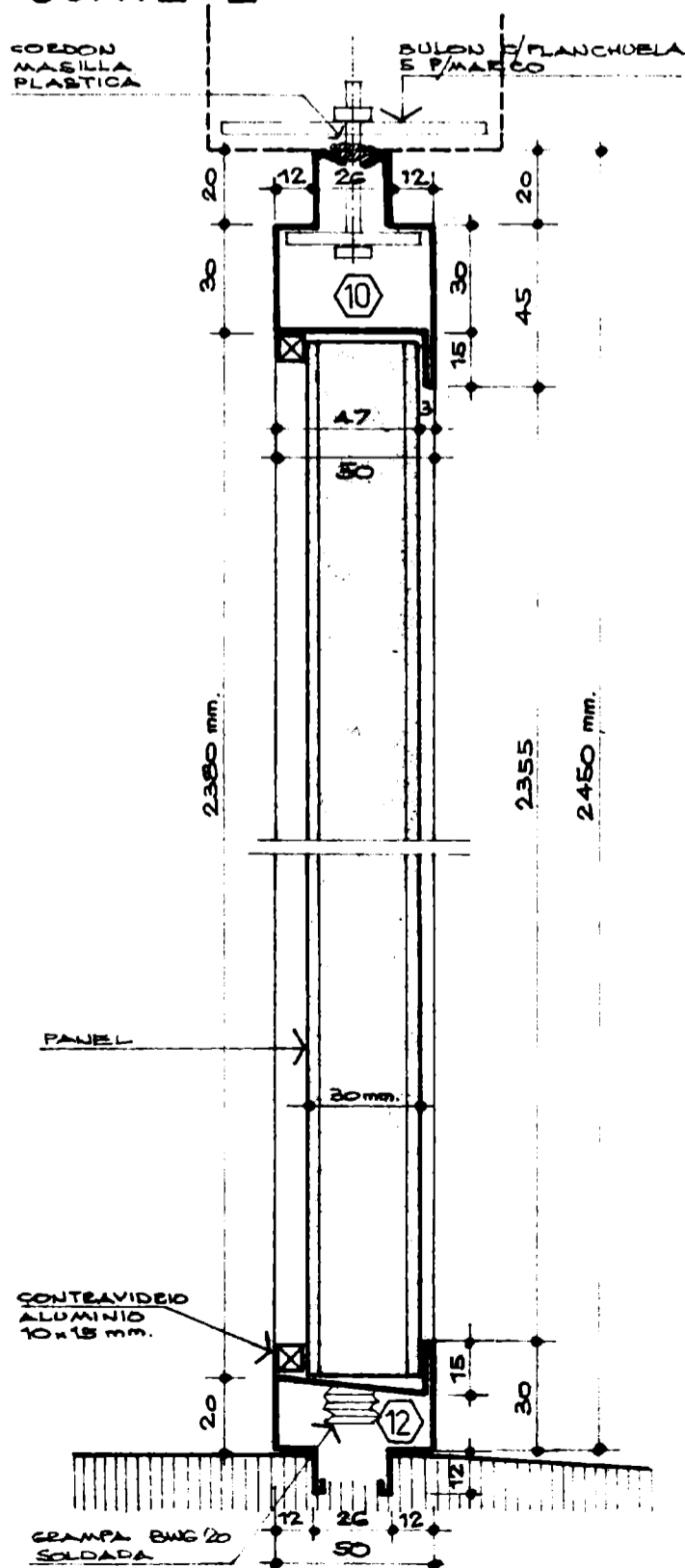
CORTE C



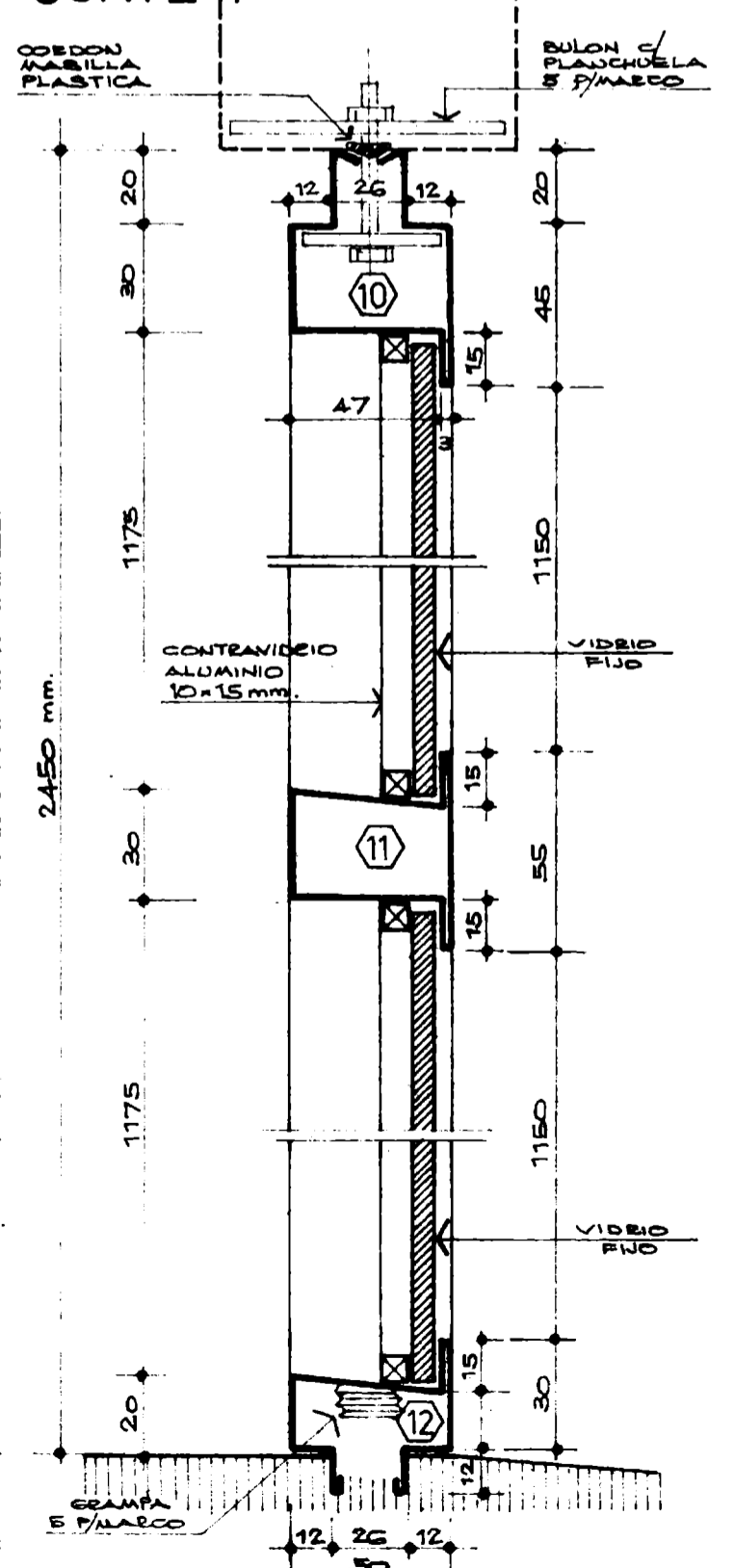
CORTE D



CORTE E



CORTE F



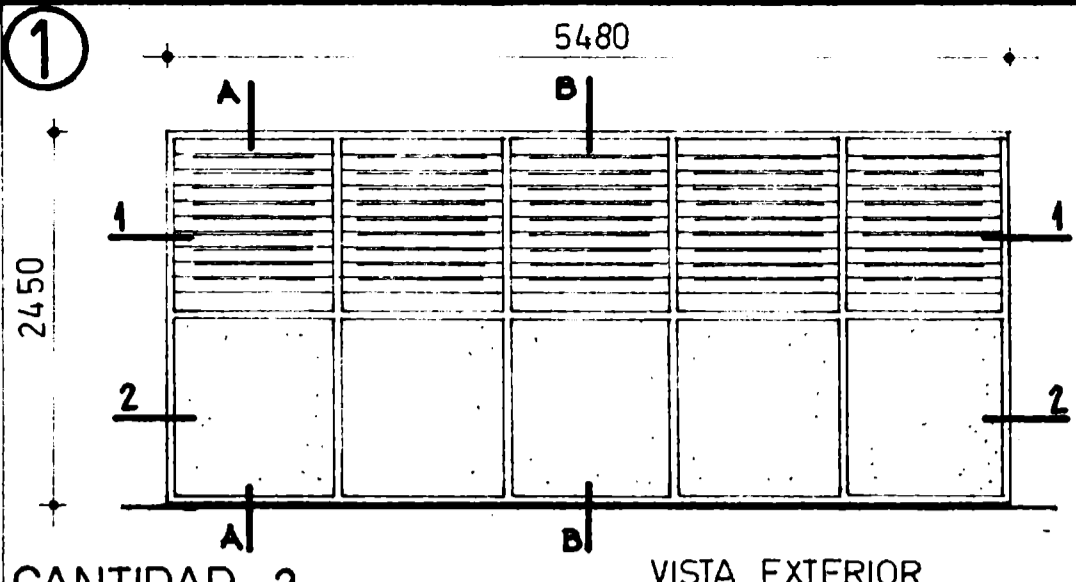
F. ESTRELLA - M. TEMPONE - F. TRINCHERI ARQ. RUBRO

SISTEMA CONSTRUCTIVO

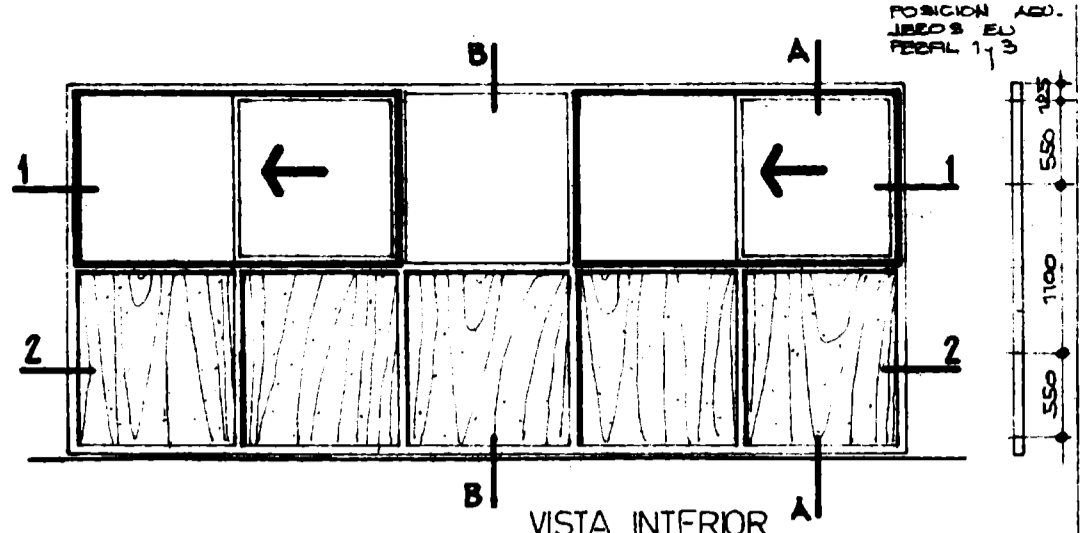
TRAMA CARPINTERIA

PLANO DE

DETALLES CONSTRUCTIVOS

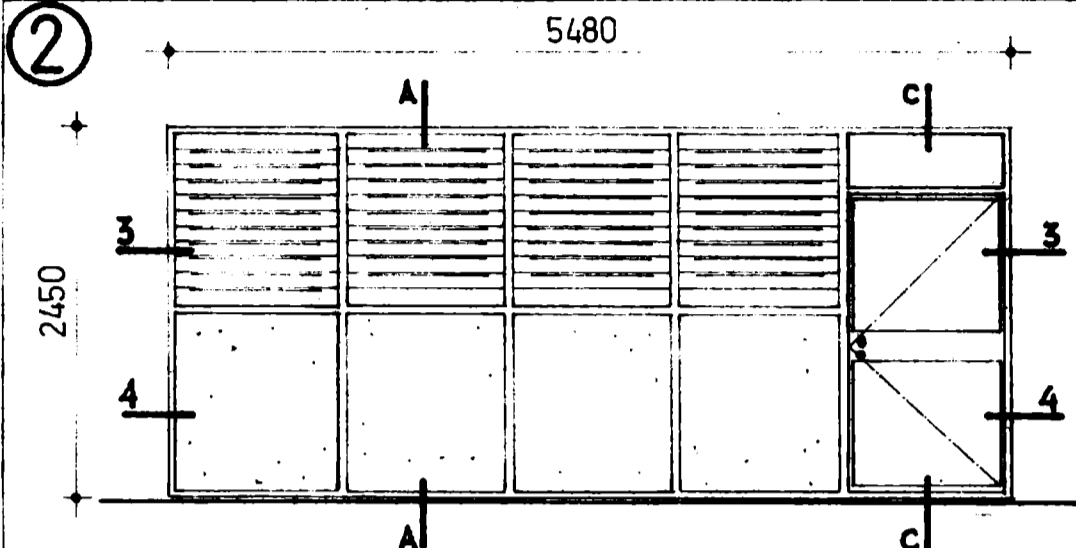


CANTIDAD: 3 VISTA EXTERIOR

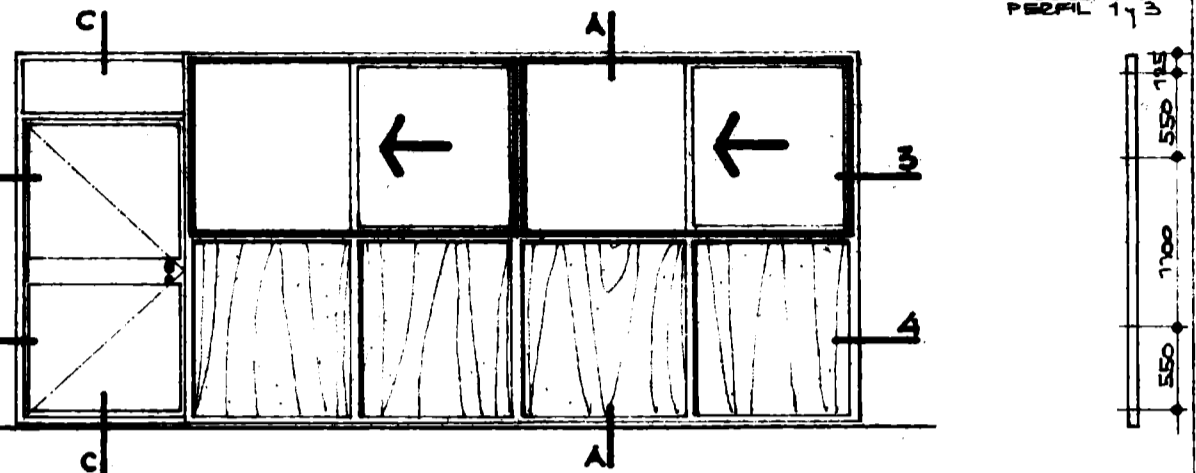


VISTA INTERIOR

POSICION ABO. JEROS EN PERFIL 1,3

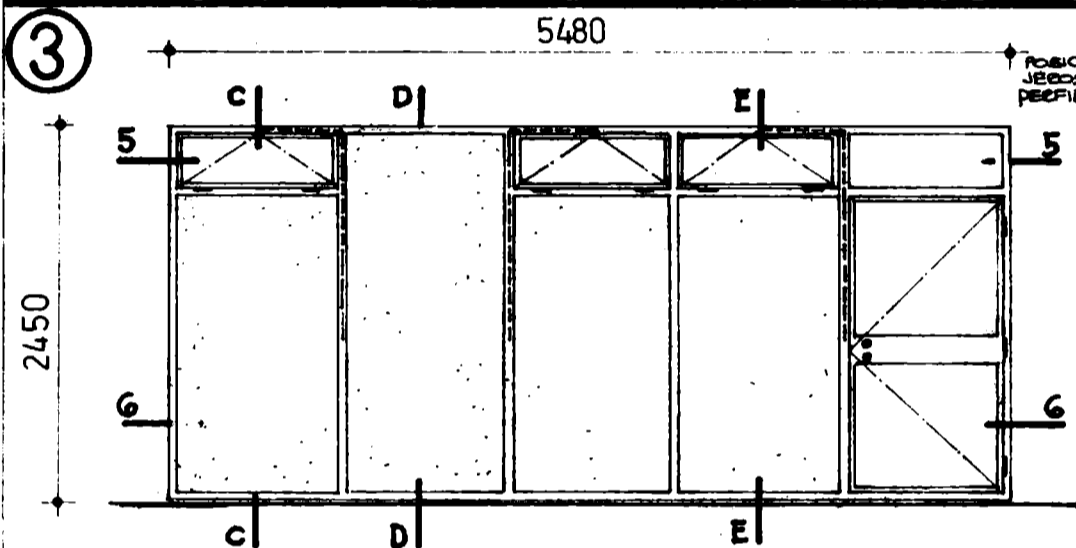


CANTIDAD: 2 EXTERIOR

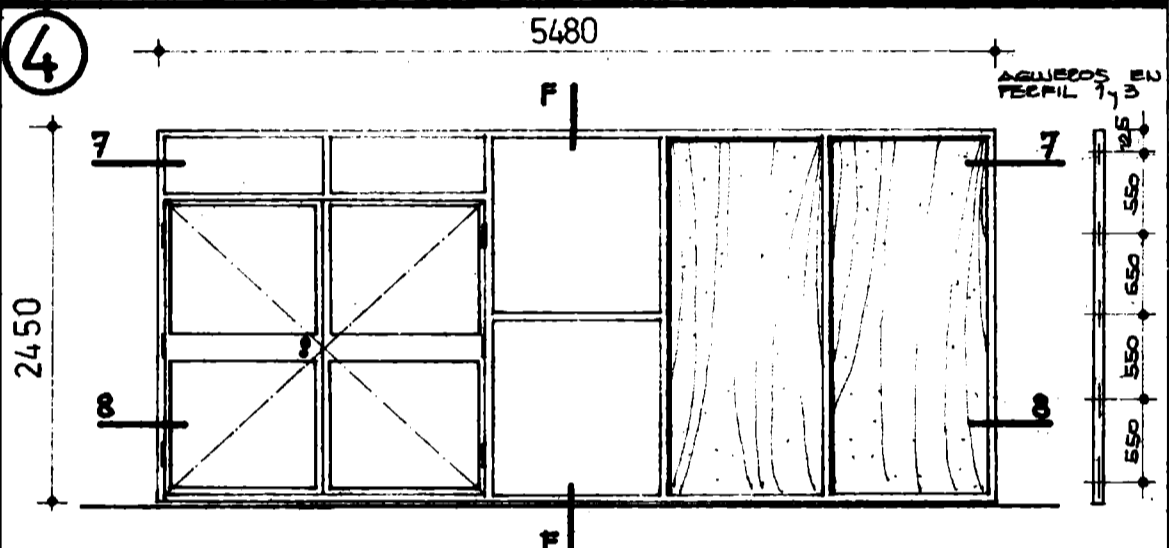


VISTA INTERIOR

POSICION DE AJEROS EN PERFIL 1,3

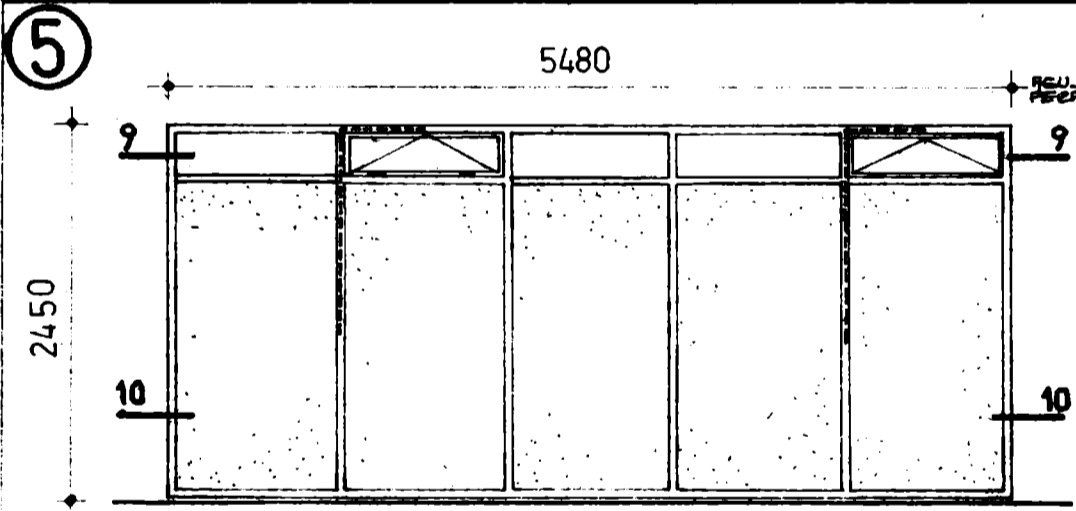


CANTIDAD: 1 VISTA INTERIOR

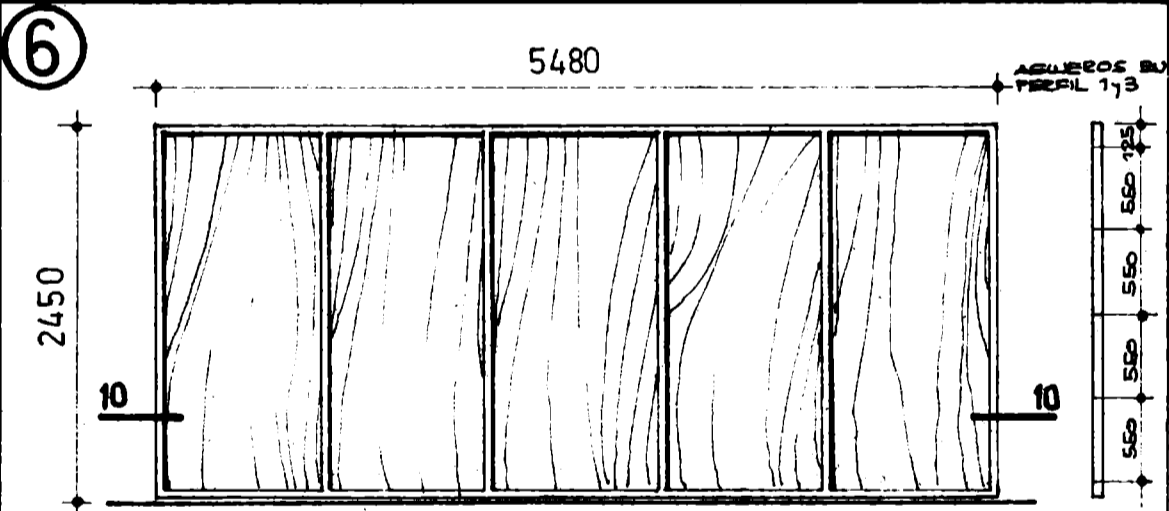


CANTIDAD: 1 VISTA INTERIOR

AJEROS EN PERFIL 1,3

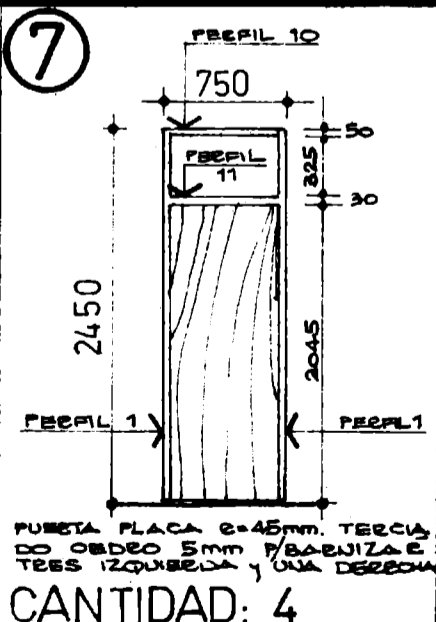


CANTIDAD: 1 VISTA INTERIOR

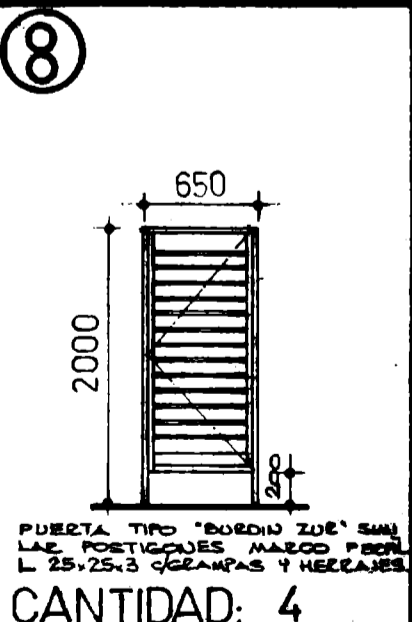


CANTIDAD: 4 VISTA INTERIOR

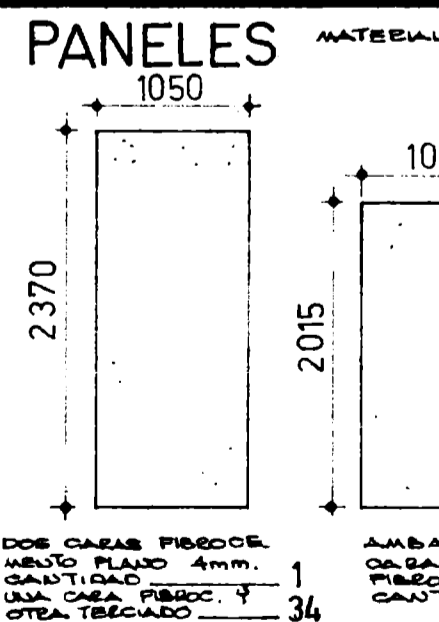
AJEROS EN PERFIL 1,3



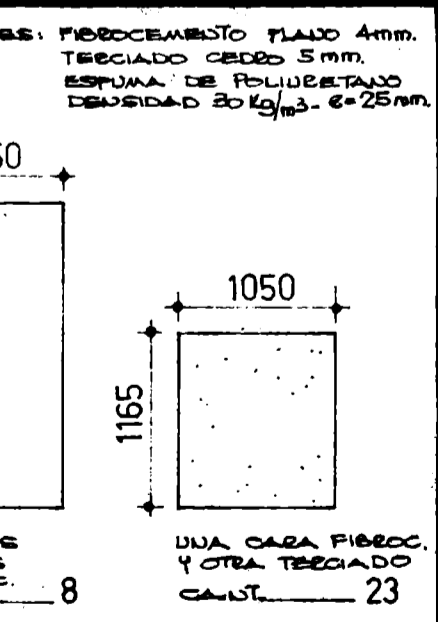
CANTIDAD: 4



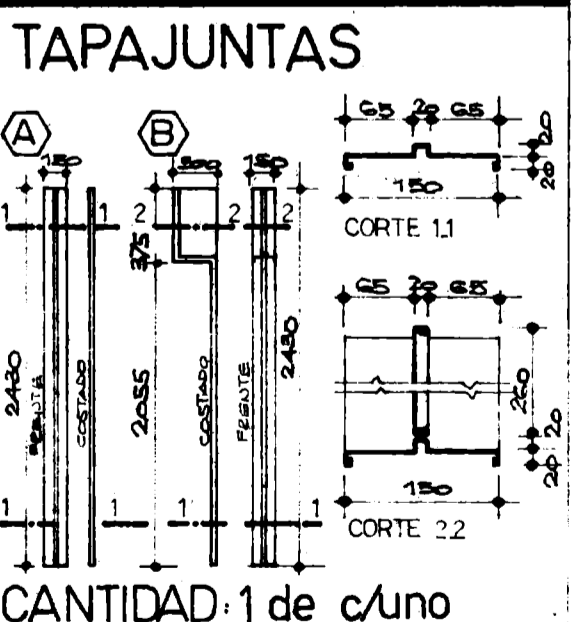
CANTIDAD: 4



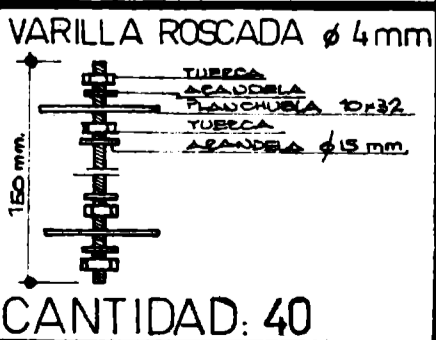
CANT. 75



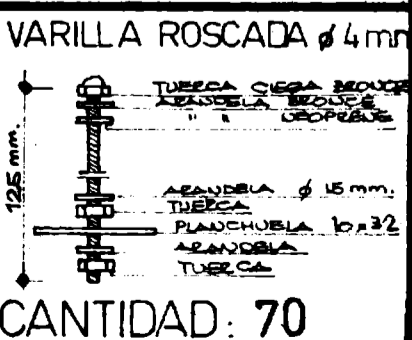
CANT. 8



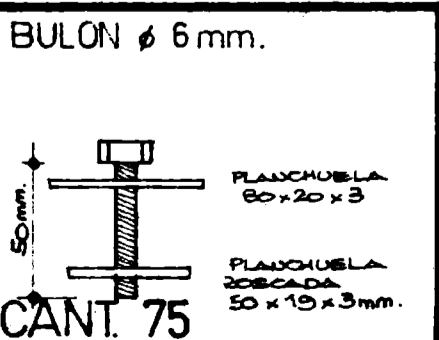
CANTIDAD: 1 de c/uno



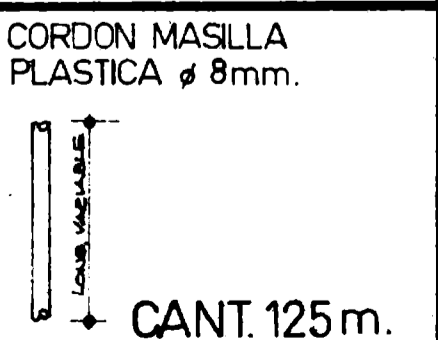
CANTIDAD: 40



CANTIDAD: 70



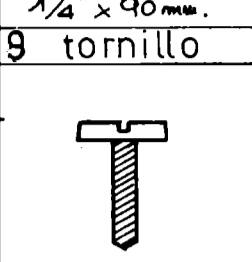
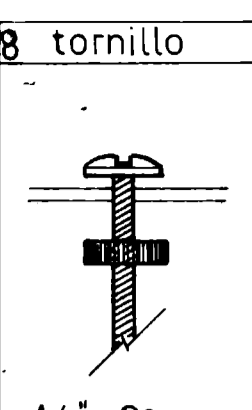
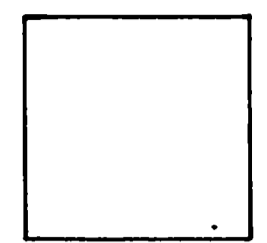
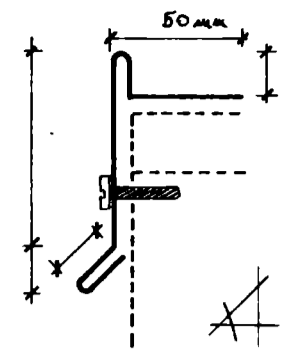
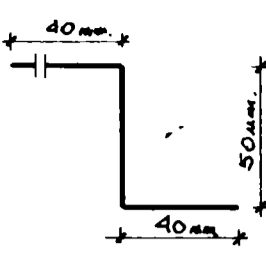
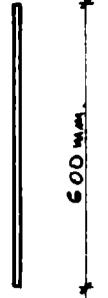
CANT. 75



CANT. 125 m.

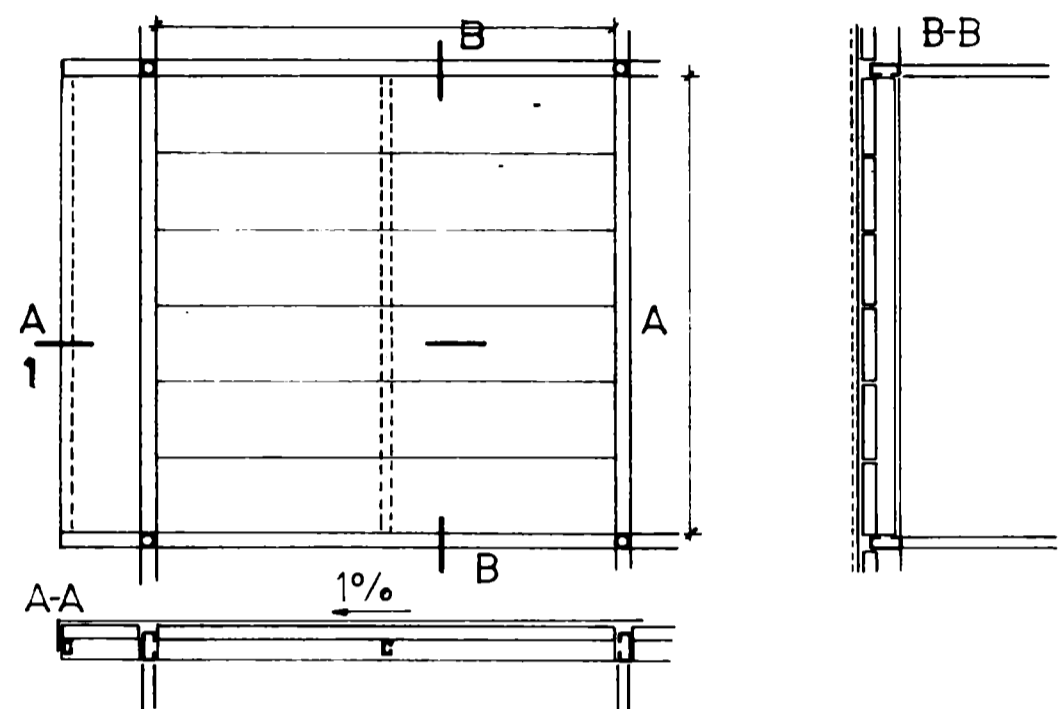
MATERIALES: FIBROCEMENTO PLANO 4mm. TERCADO CEDRO 5mm. ESPUMA DE POLIURETANO DENSIDAD 30kg/m³. φ=25mm.

TAPAJUNTAS

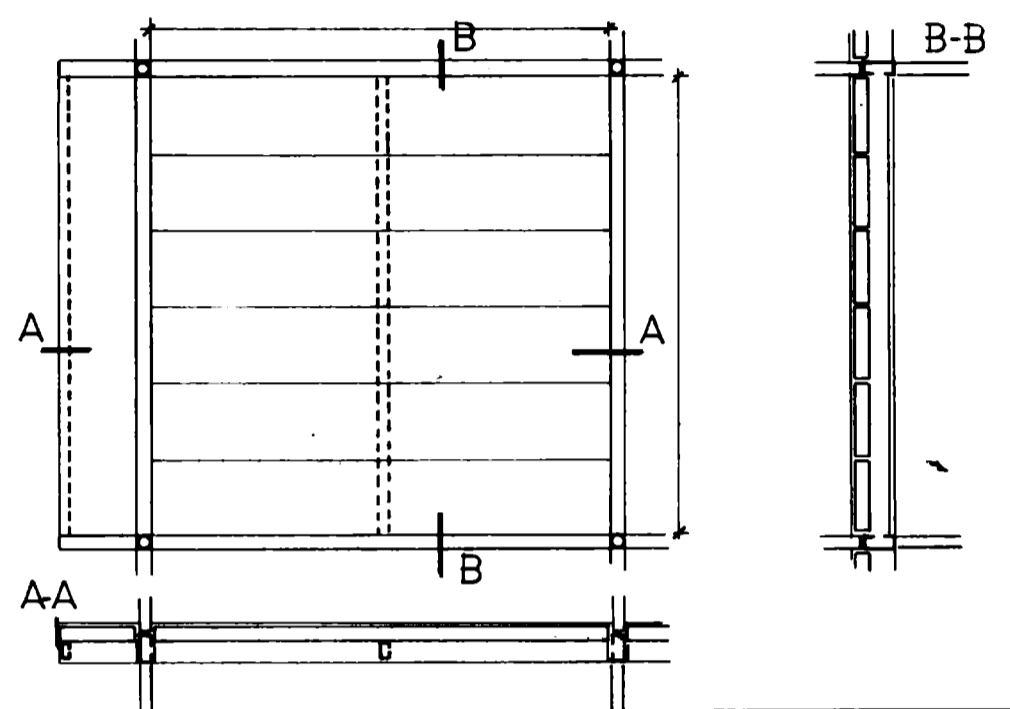


1 losa siporex	2 bastones	3 concreto	4 zeta	5 cenefa	6 piso	7 techado
ARMADA (CONCRETO LIVIANO) 0.50m x 3m x 7.5) c. 7.5 = 67.5kg c. 10 cm = 90kg.	BASTONES DE 6mm PARA UNIONES ALANDRE PARA ANCLAJES.	CEMENTO ARENA 1:4	ZETA BORDE SOBRE VIGA. CAL 16	CENEFAS DE BORDE CAL 20 GALVANIZADA	LOSETA O LINOLEUM	

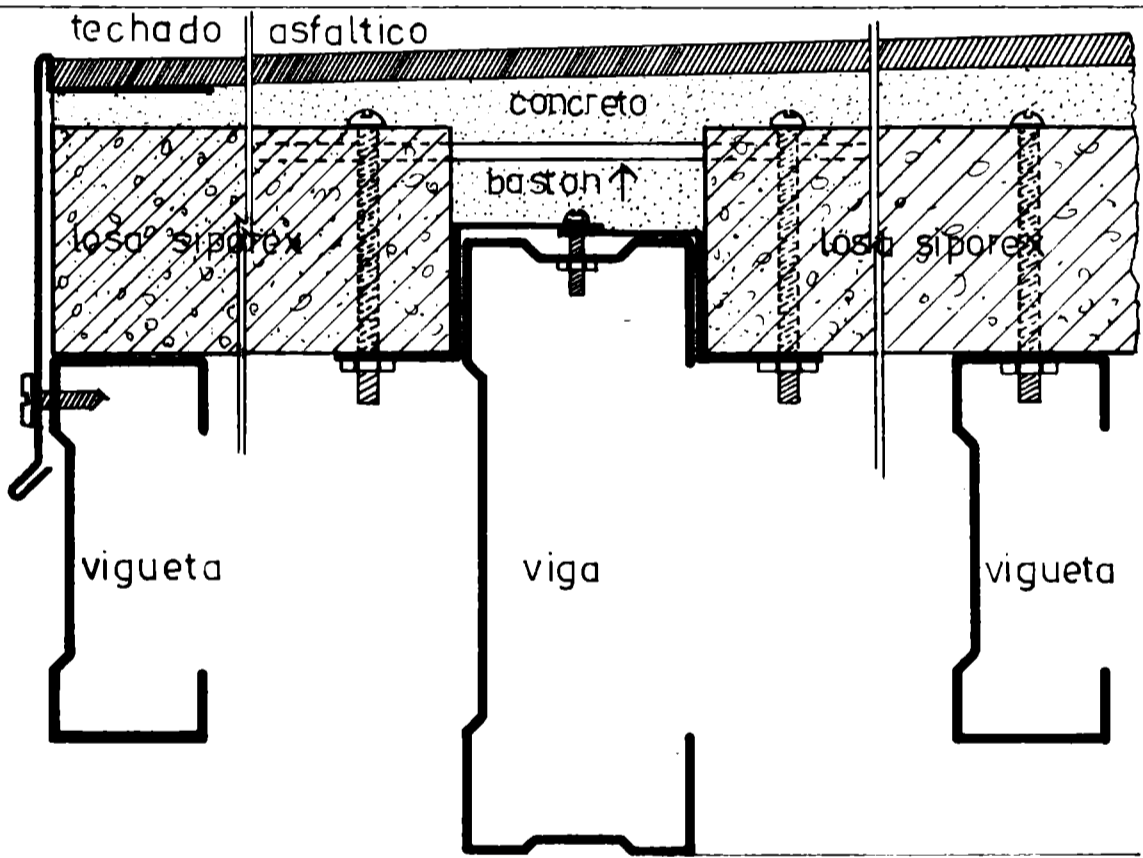
TECHO ESQUEMA GENERAL ESC 1:50



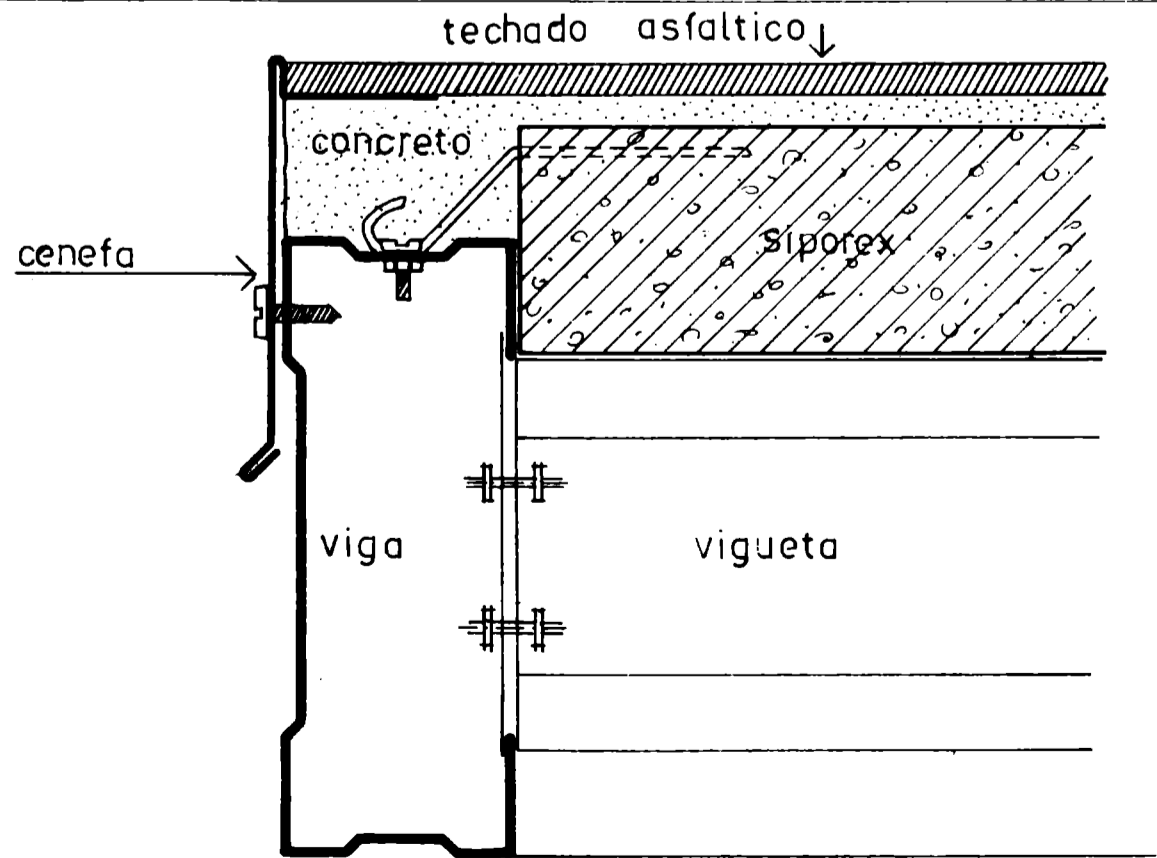
ENTREPISO ESQUEMA GENERAL ESC 1:50



TECHO DETALLE 1 ESC. 1:25



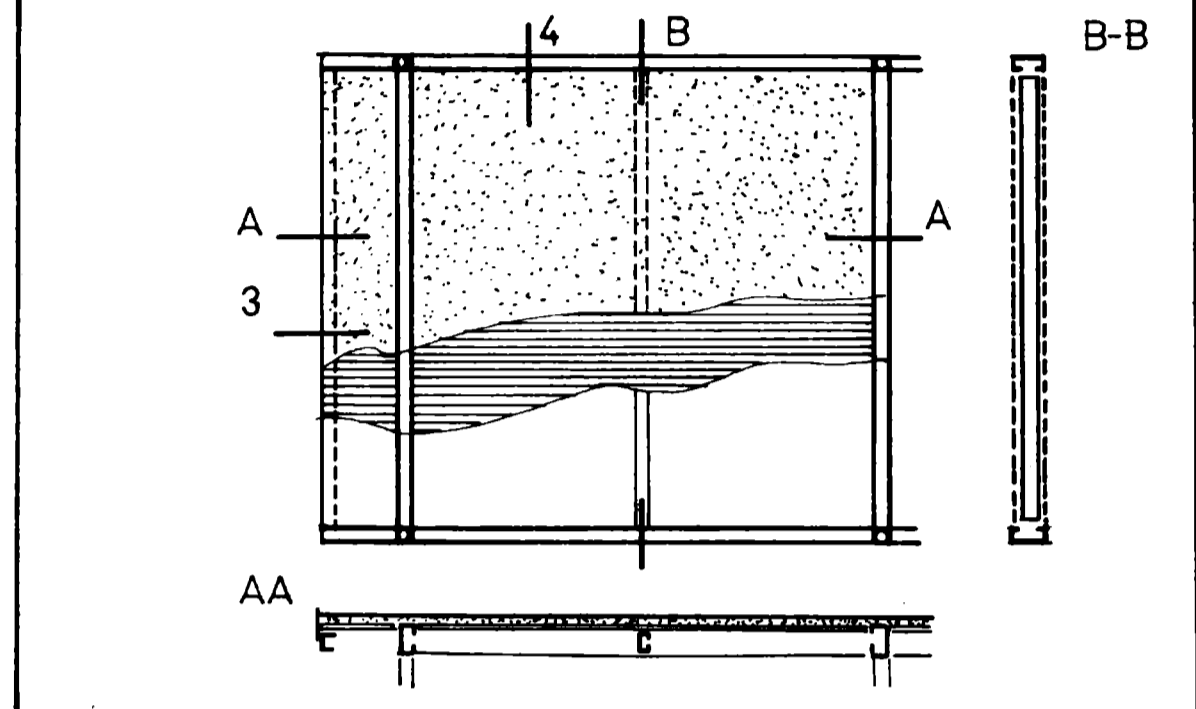
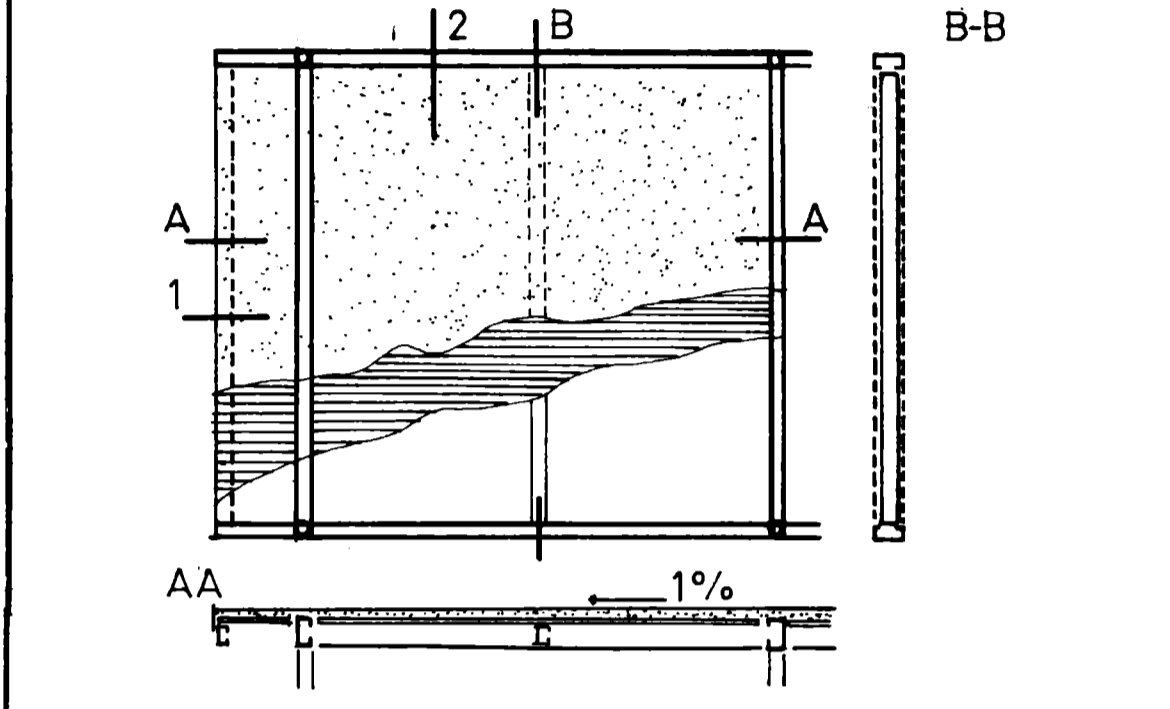
TECHO DETALLE 2 ESC. 1:25



1 lamina galvanizada	2 malla de armado	3 volumen concreto	4 zeta	5 cenefa de borde	6 piso
ACANALADO R 101 CALIBRE 24 (0.884mm) 5.67 Kg./m ² . [245 Kg./m ²] APOYADA 5/1.60 AGUANTA	MALLA 30X30 CM DE 4MM BIRE 4.2 ALTA RESISTENCIA, FLADA CONTORNULOS Y TURECA A LA LAMINA.	CONSIDERANDO UN ESPESOR PROMEDIO DE 3 CM. ENTREPISO 5x5=0.27m ² x 54Kg./m ² TECHO (50) 5x5=0.45m ² x 180Kg./m ²	ZETA BORDE SOBRE VIGA CAL 16	CAL 20 GALVANIZADA	8 tornillo
					7 techado
					9 tornillo

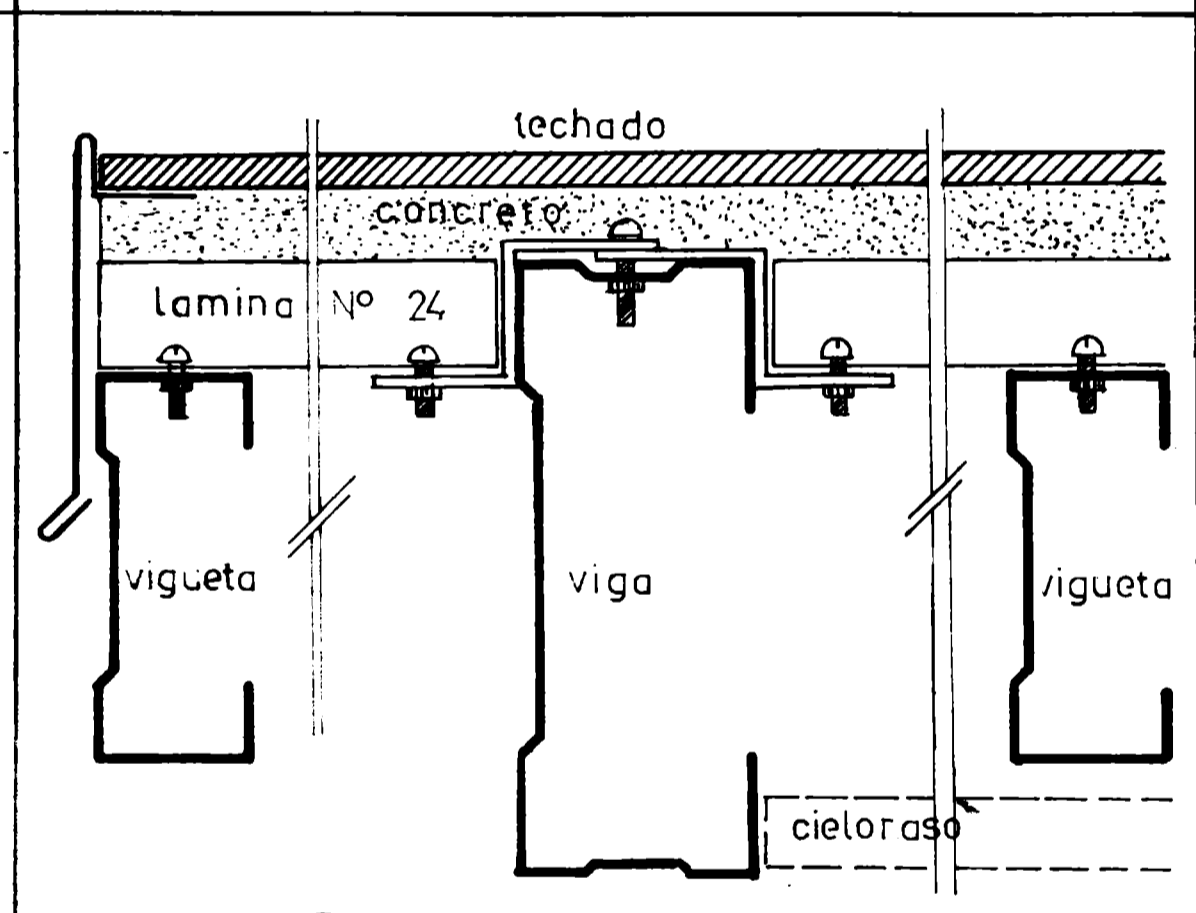
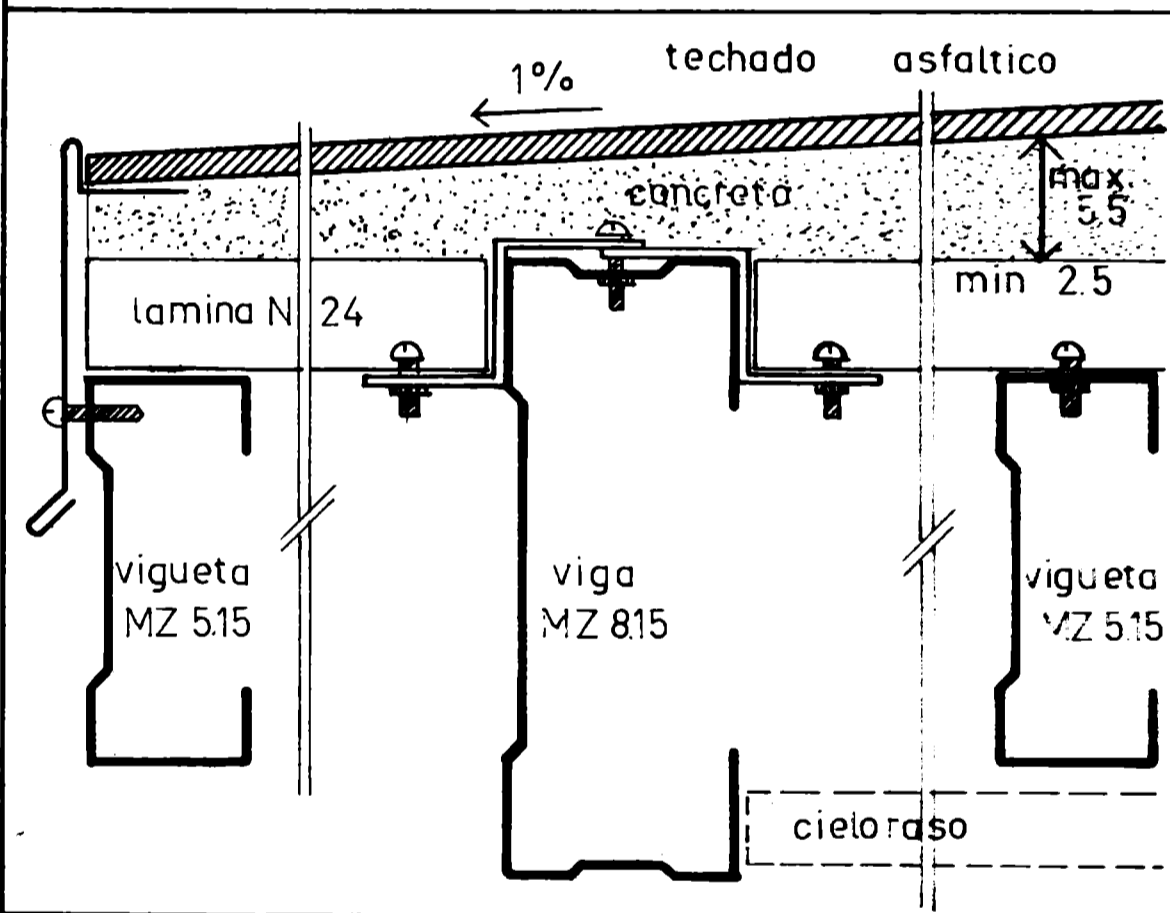
TECHO : ESQUEMA GENERAL ESC. 1:50

ENTREPISO : ESQUEMA GENERAL ESC. 1:50



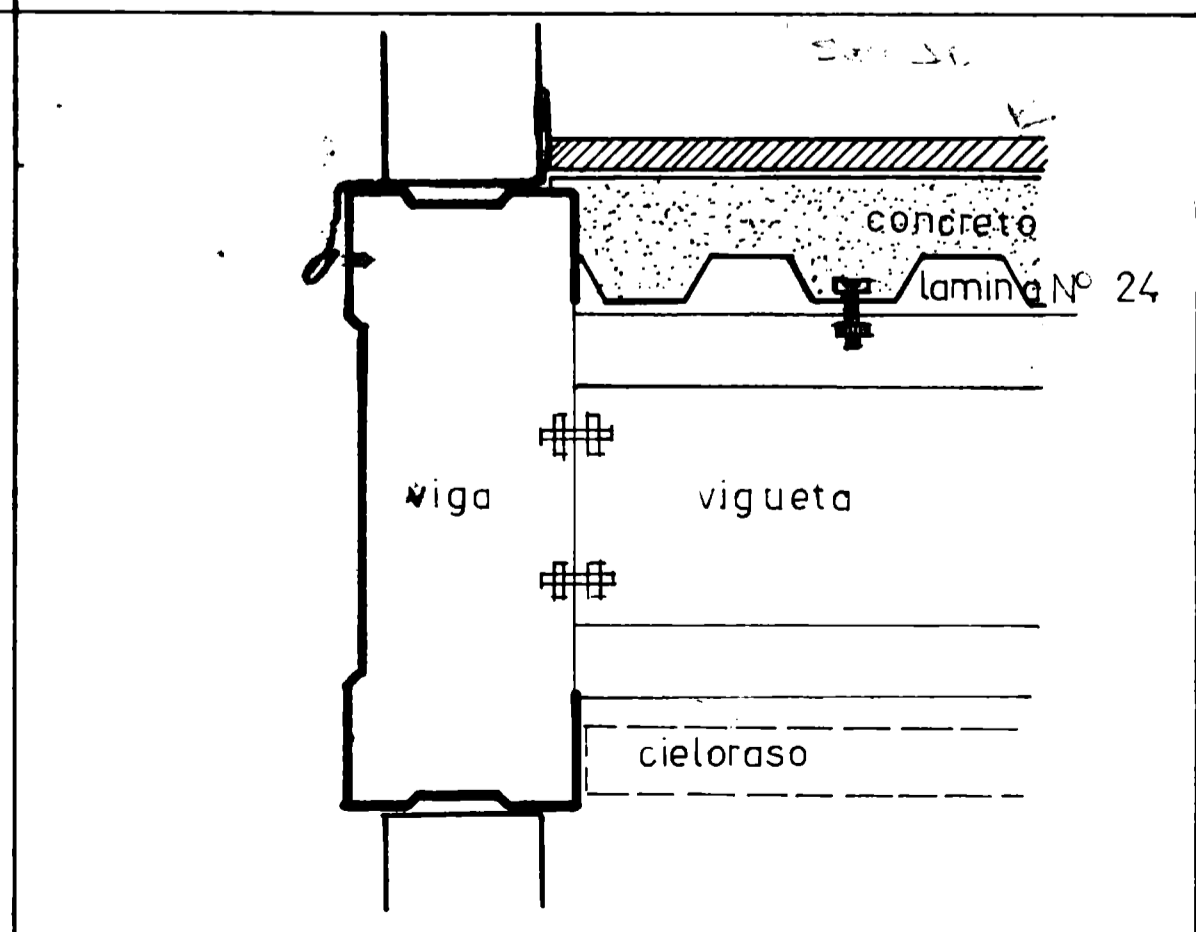
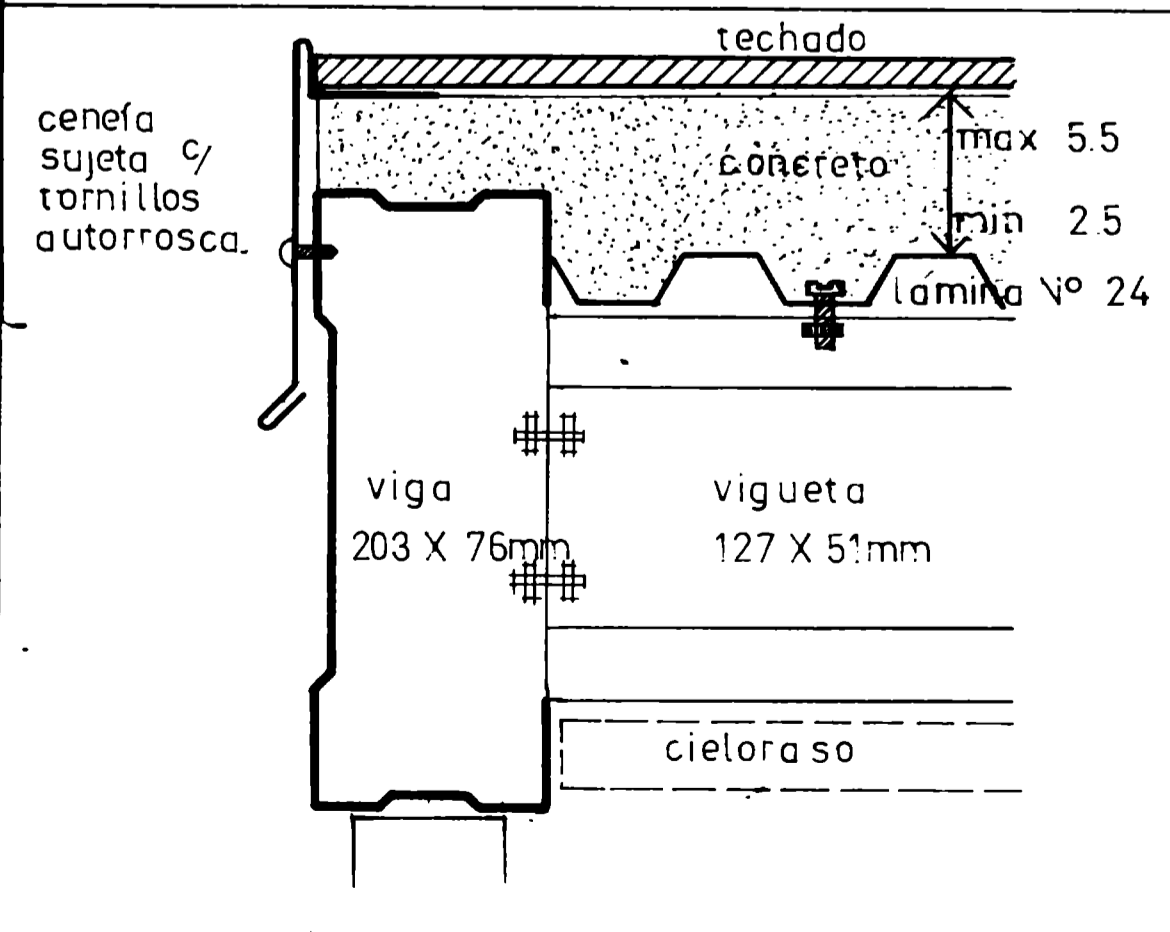
TECHO : DETALLE 1 ESC. 1:25

ENTREPISO DETALLE 2 ESC. 1:25



TECHO : DETALLE 3 ESC. 1:25

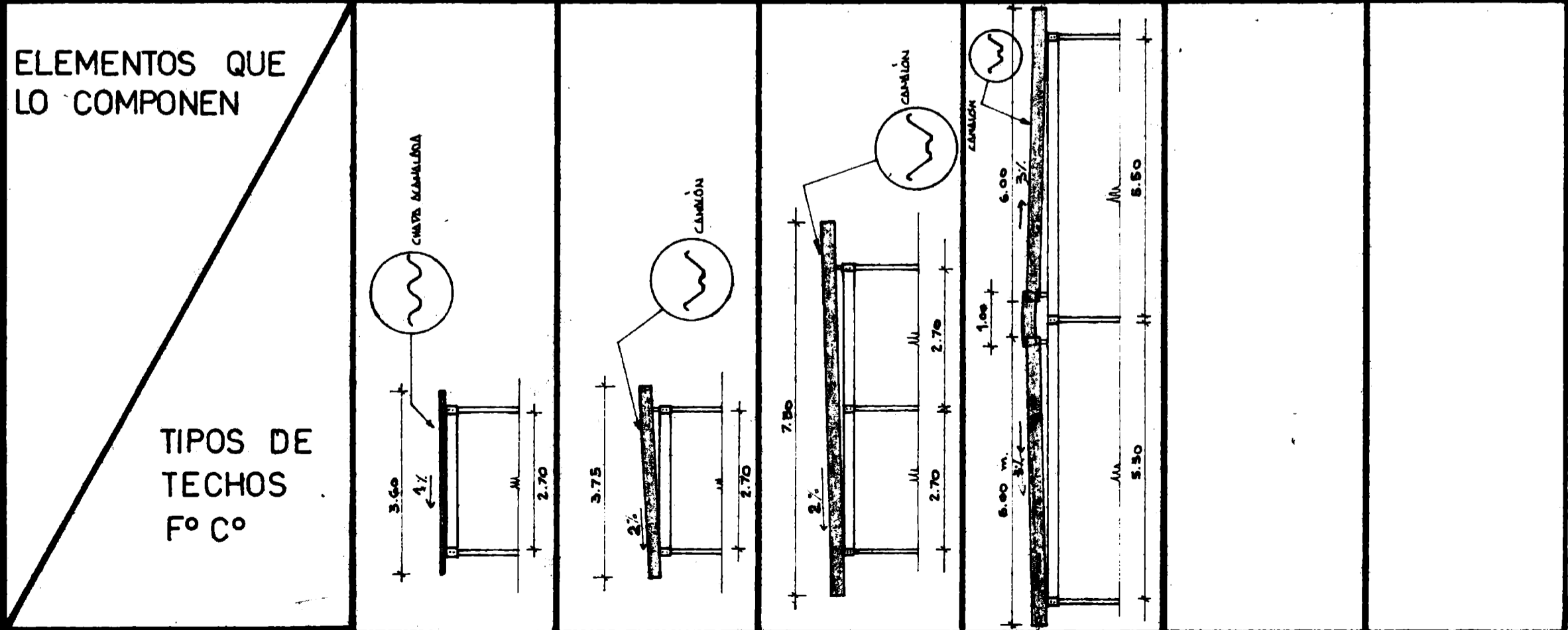
ENTREPISO DETALLE 4 ESC. 1:25



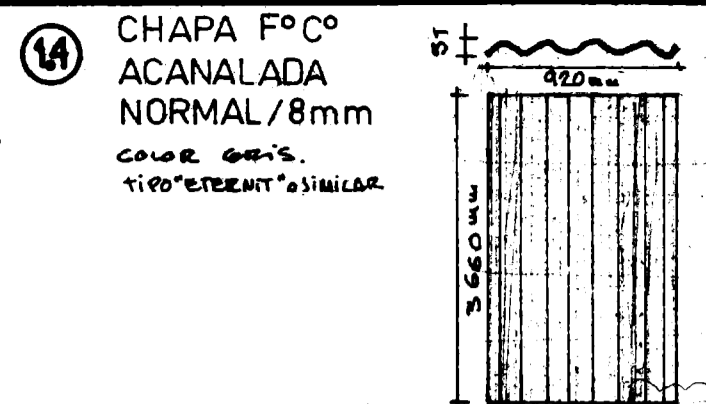
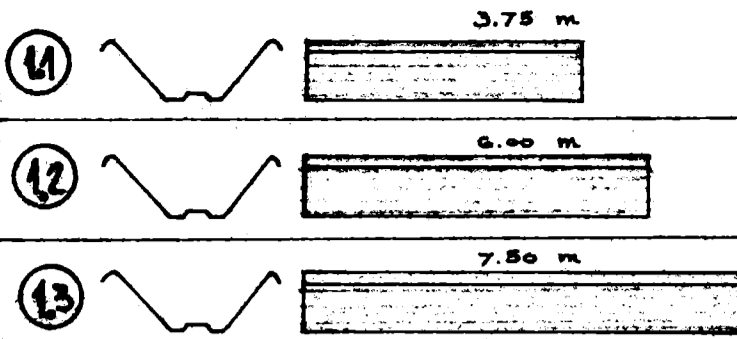
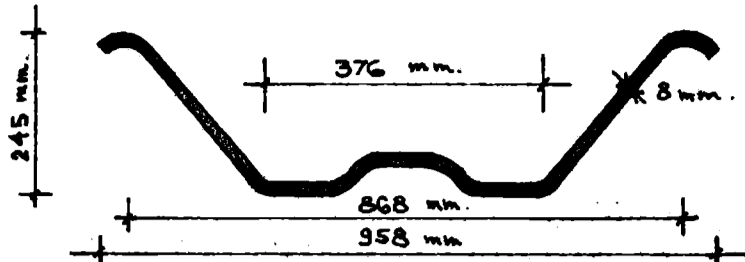
ARQ FERMIN ESTRELLA	RUBRO	PLANO DE	DIBUJO	HOJA N°
SISTEMA CONSTRUCTIVO TRAMA	PISO Y TECHO	L CATALOGO Y DETALLES LAMINA GALV. + CONCRETO	ARQ A WEIGER I. BRIUOLO	3,5

COMPUTO DE ELEMENTOS POR TIPO DE CUBIERTA

ELEMENTO Y N° DE CATALOG.																				
CANALÓN LARGO 3.75m (4.1)				○																
CANALÓN LARGO 6.00m (1.2)										○										
CANALÓN LARGO 7.50m (1.3)									○											
CHARRONADO 1.3.66m (1.4)	○																			
LUMBRERA 3% (2.1)														○						
ALA DE LUMBRERA (2.2)														○						
CIERRE ONDA IZA. (2.3)				○				○						○						
CIERRE ONDA DEL. (2.4)				○				○						○						
CIERRE ONDA CHICO (2.5)				○				○						○						
BVLÓN CIERRE ALA (2.6)				○				○						○						
PLANCHUELA LATERAL (2.7)				○				○						○						
LANCHO Δ = 320mm (3.1)				○				○						○						
Δ = 360mm (3.2)				○																
Δ = 365mm (3.3)														○						
Δ = 405mm (3.4)									○											
Δ = 80mm (3.5)	○																			
Δ = (3.6)																				
LISTÓN MADERA PINO 50 x 12 x 5.500 (4.1)	○			○				○						○						
60 x 56 x 5.500 (4.2)				○																
50 x 62 x 5.500 (4.3)														○						
50 x 60 x 5.500 (4.4)									○											
(4.5)																				
38 x ¹⁰⁰ 12 x 5.600 (4.6)									○											
38 x ¹² 56 x 2.900 (4.7)				○																
38 x ⁶² 210 x 5.600 (4.8)														○						
(4.9)																				
MASILLA "TIPO ARDUO" O SIMILAR (5)																				
BURLETE TIPO "COMPRIBAND" (6)	○																			
	○																			
	○																			

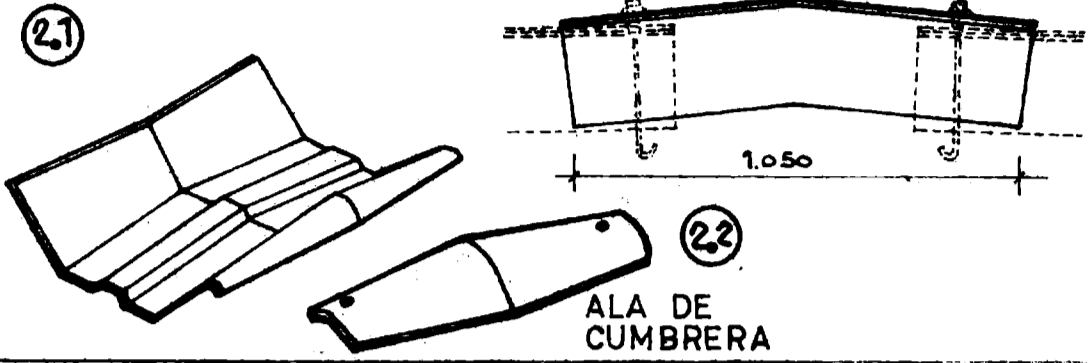


CANALÓN F^oC^o TIPO "CANALON 86" ETERNIT O SIMILAR...

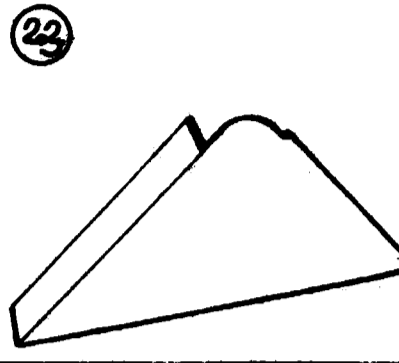


1 CHAPAS

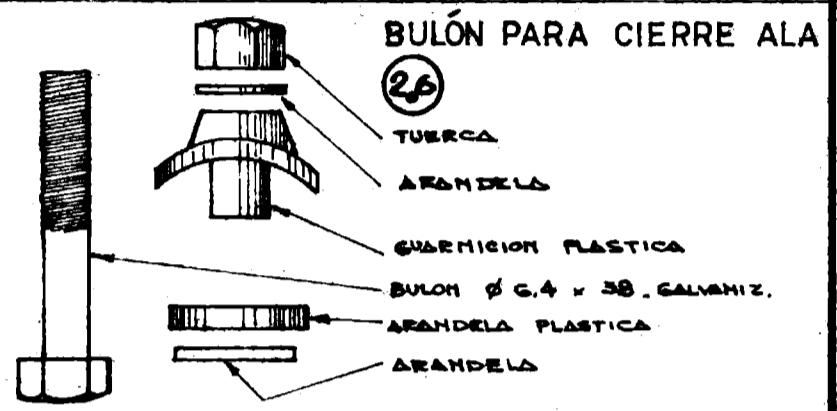
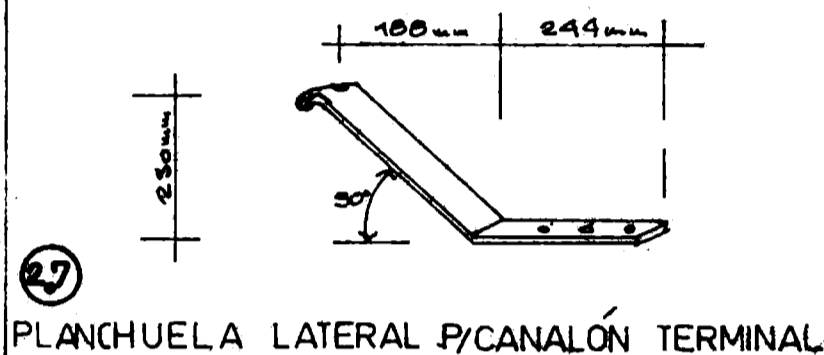
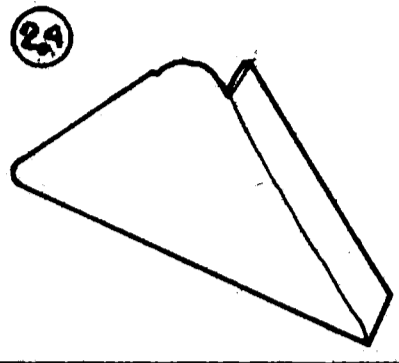
CUMBRERA



CIERRE IZQUIERDO

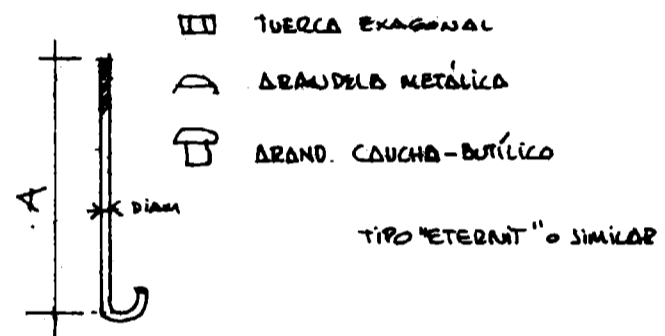


CIERRE DERECHO

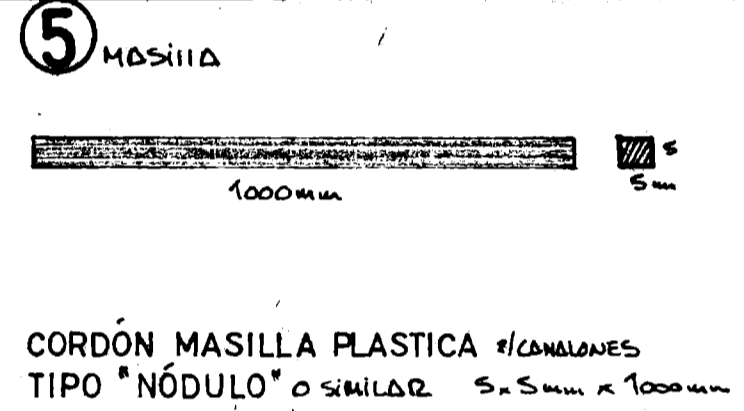


2 ACCESORIOS

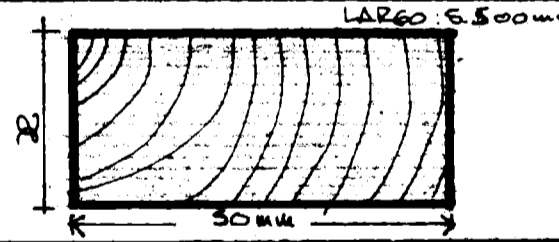
3 GANCHOS JOTA



31	A = 320 mm	DIAM 10 mm	PARA CANALONES
32	A = 360 mm	DIAM 10 mm	
33	A = 365 mm	DIAM 10 mm	
34	A = 405 mm	DIAM 10 mm	
35	PARA CHAPA ACANALADA COMÚN A = 80 mm 4 ARANDELAS PEÑAS		

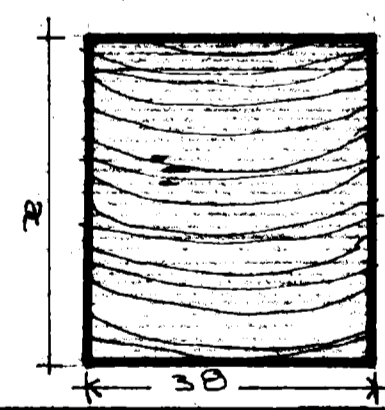


4 LISTONES DE MADERA



LISTÓN DE MADERA PINO CERRADA ACABAS - 3 MANOS ACEITE LINO

41	Ø = 12 mm x 5.500 mm
42	Ø = 56 mm x 5.500 mm
43	Ø = 62 mm x 5.500 mm
44	Ø = 100 mm x 5.500 mm
45	

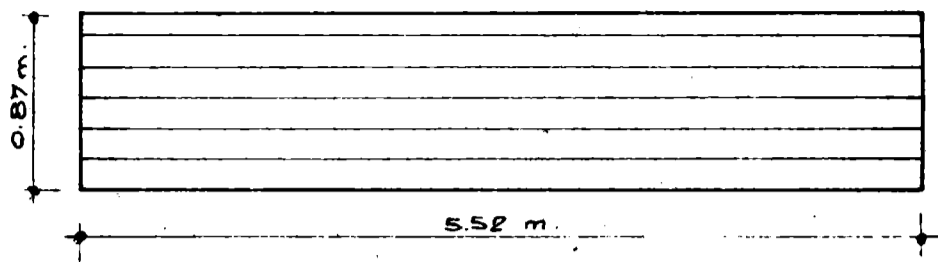
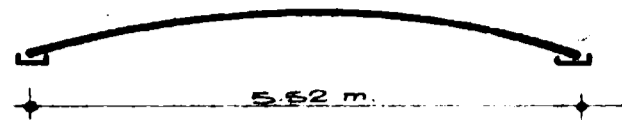


LISTA PINO CEP. 4 CARAS 3 MANOS AC. LINO

46	Ø = 5.600 mm x 100
47	Ø = 2.400 mm x 56
48	Ø = 2.10
49	

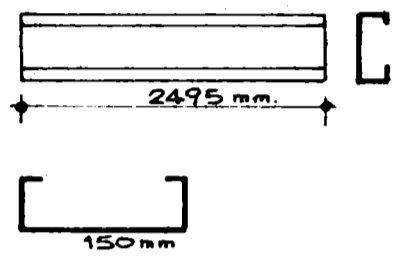
CATALOGO DE ELEMENTOS P/TECHO 2

CHAPAS

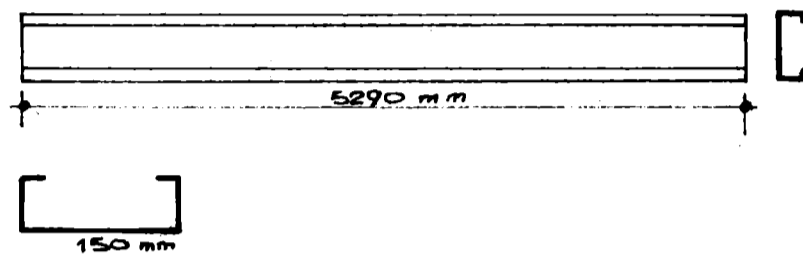


CHAPA GALVANIZADA N° 24
ONDA TRAPEZOIDAL TIPO "TRAPEZINC" O SIMILAR

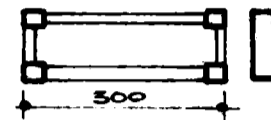
CANALETAS



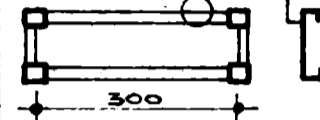
1 CANALETA
3/600



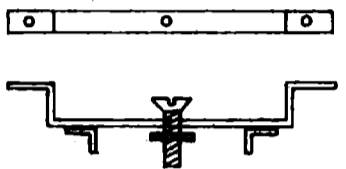
2 CANALETA
3/601



3 PIEZA DE ENCHUFE
3/602

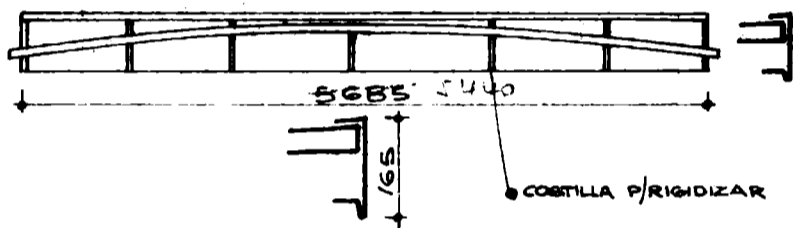


4 PIEZA DE ENCHUFE
C/CARRO DE BATADA
3/603



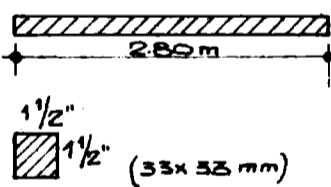
5 GRAMPA
3/604

BAVETAS

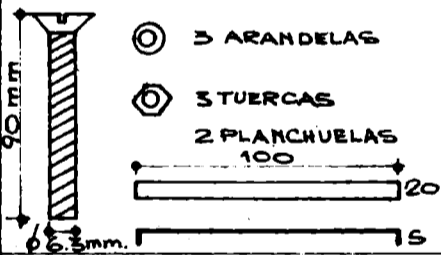


BAVETA
CHAPA GALVANIZADA BWG 18 Y BWG 20
3/602

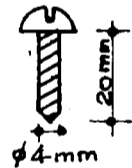
ACCESORIOS



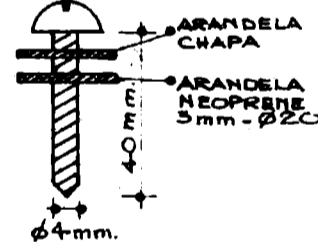
1 LISTON DE PINO
P/DAR PENDIENTE
3/600



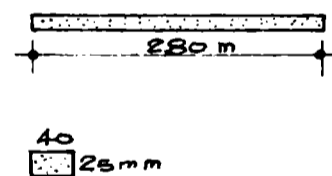
2 TORNILLO P/DAR PENDIENTE
3/800



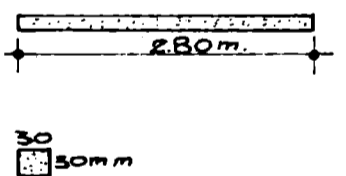
3 TORNILLO TIPO
PARKER
3/803



4 TORNILLO TIPO
PARKER
3/804

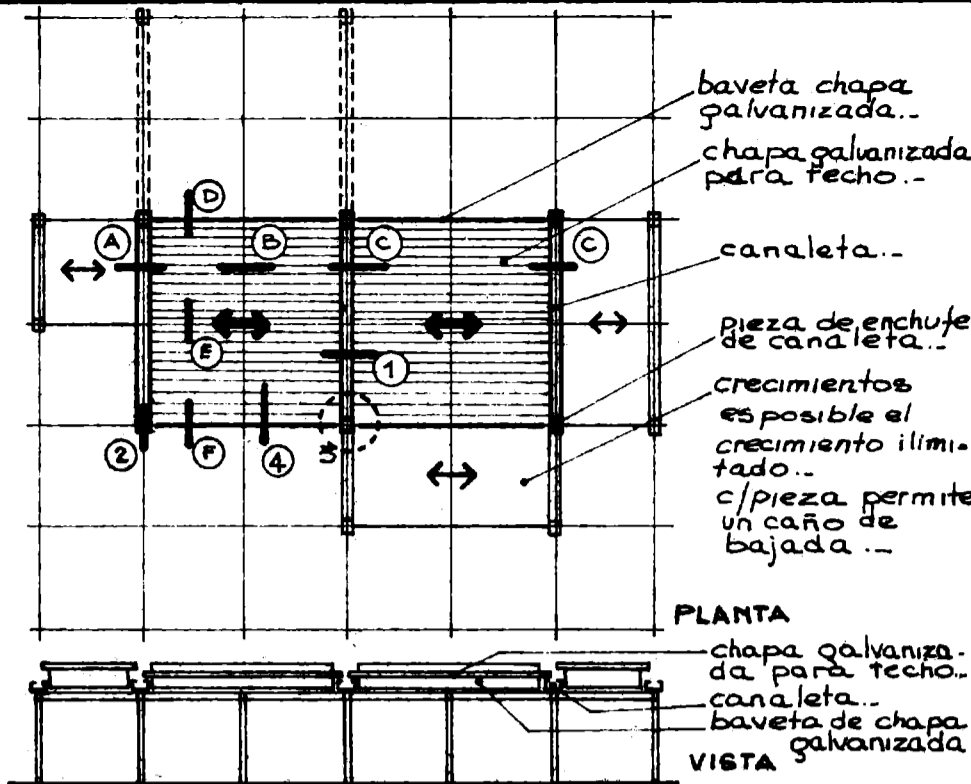


5 BURLETE
3/600

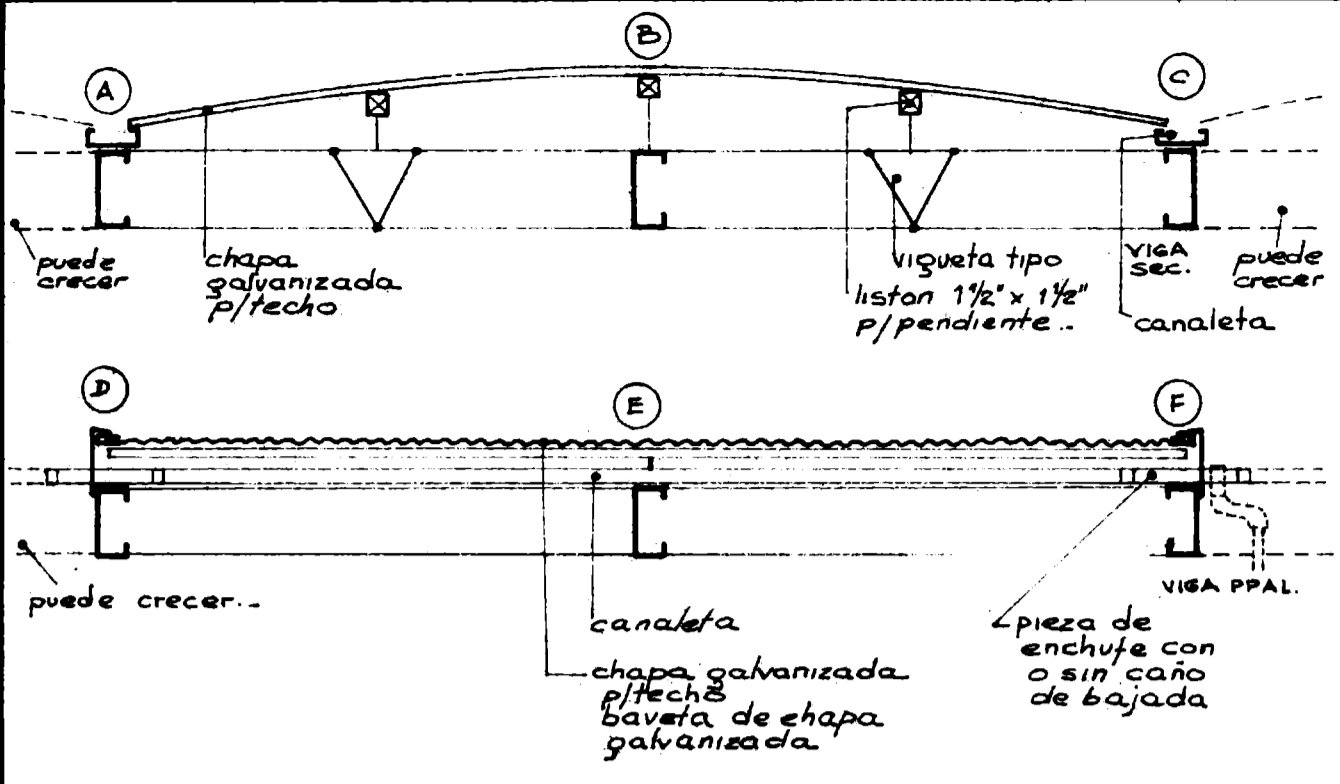


6 BURLETE
3/601

TECHO TIPO 2 ESQUEMAGRAL. 1:200

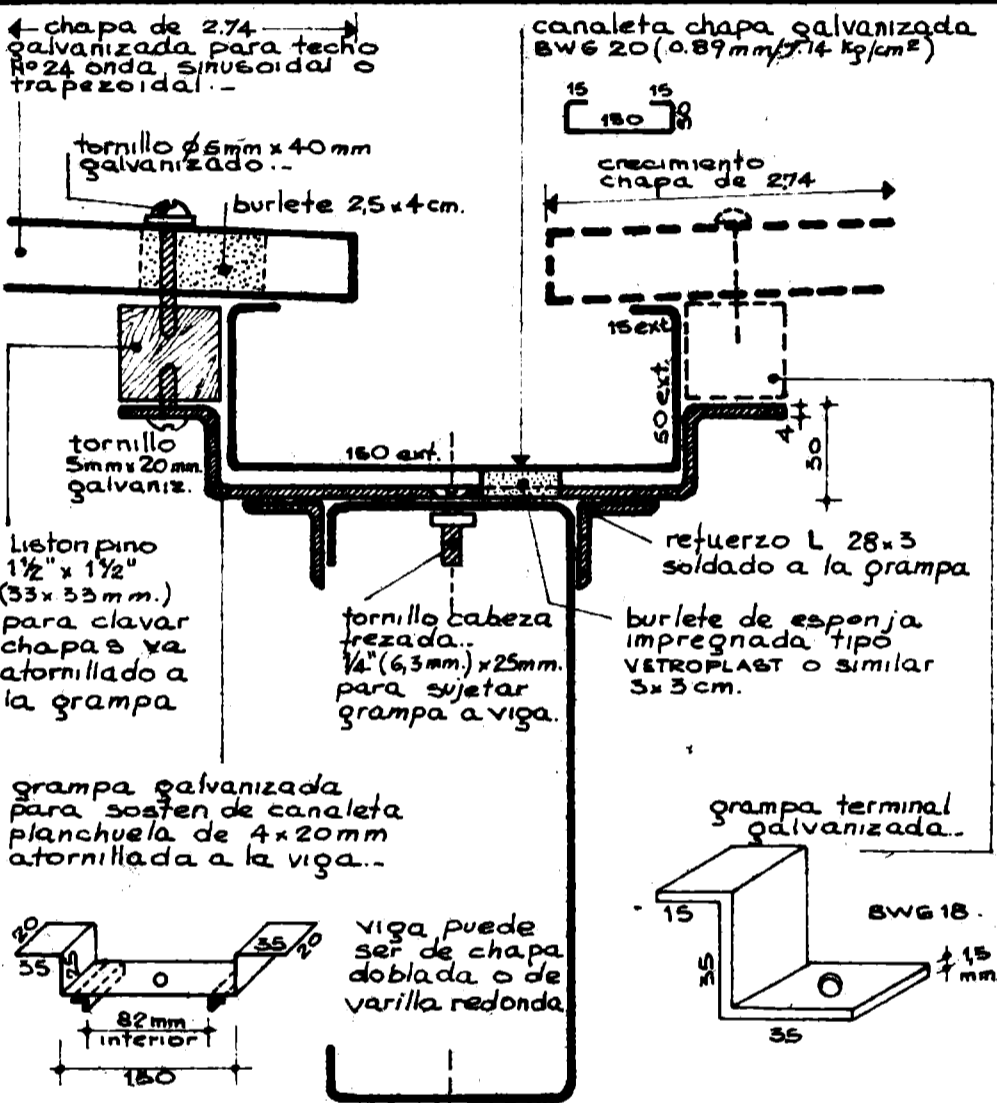


CORTES GENERALES ESC. 1:20

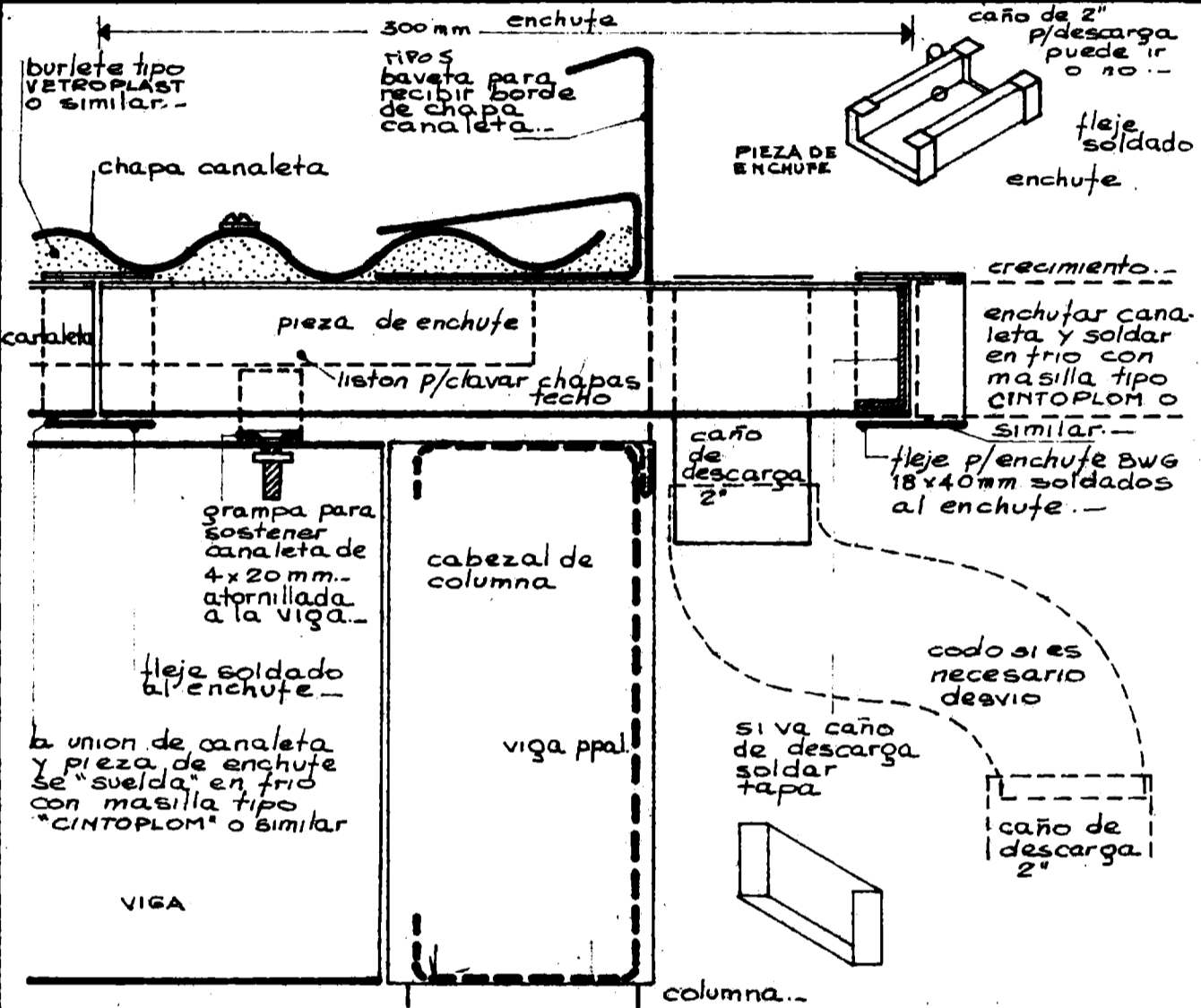


DETALLES ESC. 1:25

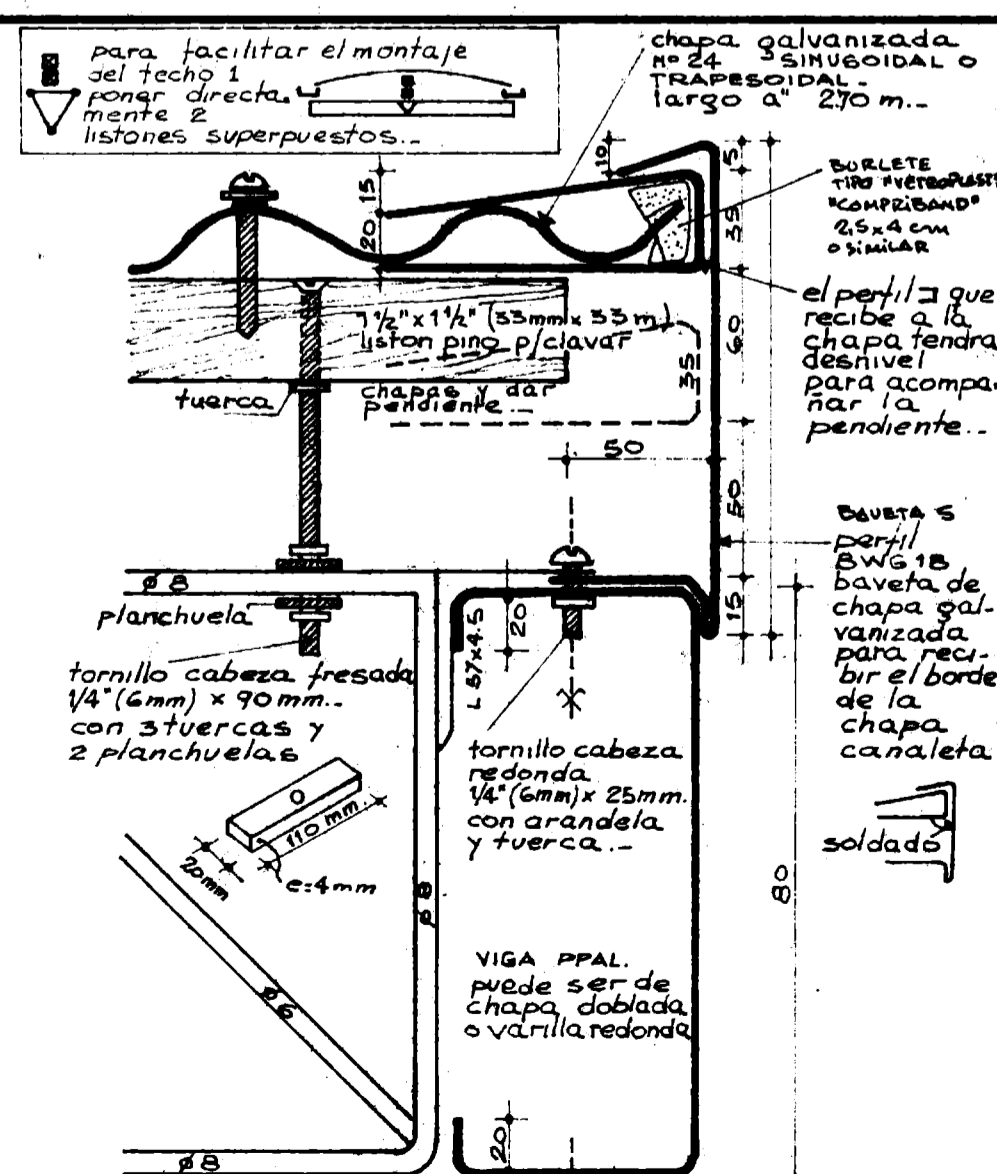
DETALLE 1 CANALETA CORTE TRANSVERSAL



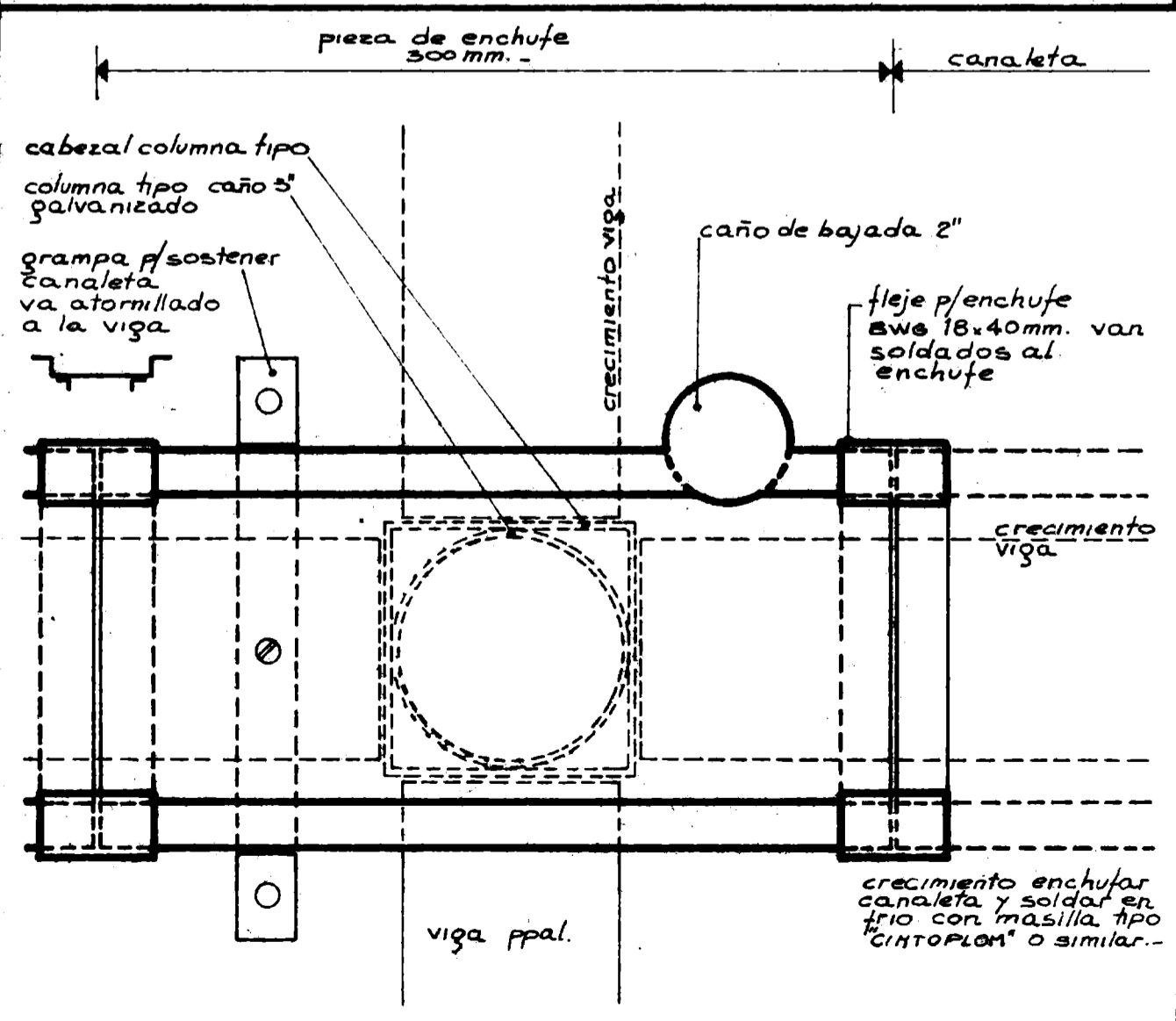
DETALLE 2 CANALETA CORTE LONGITUDINAL



DETALLE 4 BAVETA TIPO 5

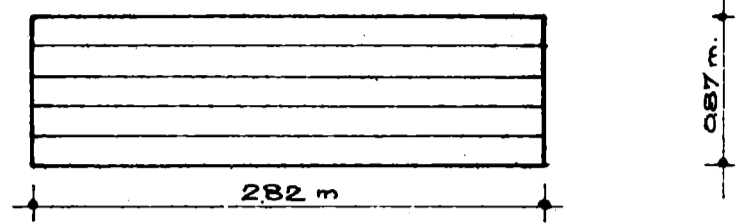
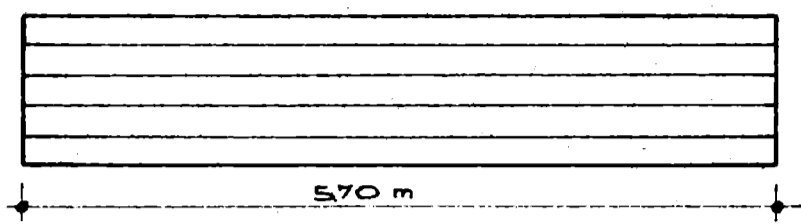


DETALLE 3 PIEZA ENCHUFE DE CANALETA VISTA SUPERIOR



CATALOGO DE ELEMENTOS P/TECHO 3

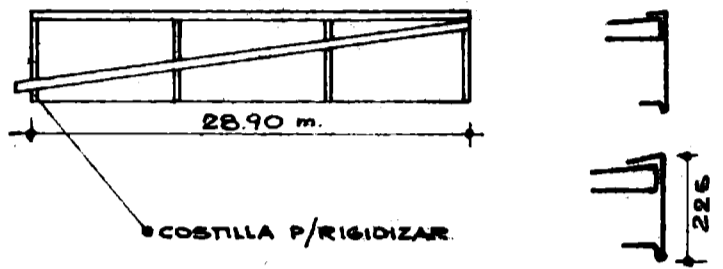
CHAPAS



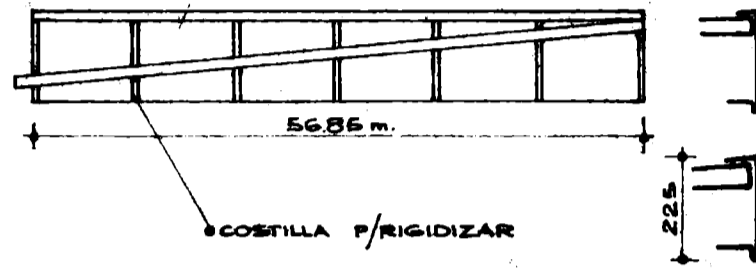
1 CHAPA GALVANIZADA N° 24
ONDA TRAPEZOIDAL TIPO "TRAPEZINC" O SIMILAR

2 CHAPA GALVANIZADA
IDEM 1

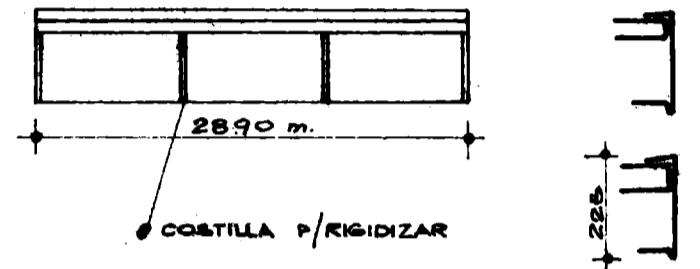
BAVETAS



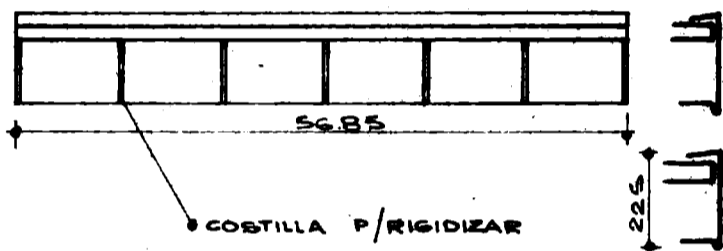
BAVETA A
CHAPA GALVANIZADA BWG 18 Y BWG 20
3/703



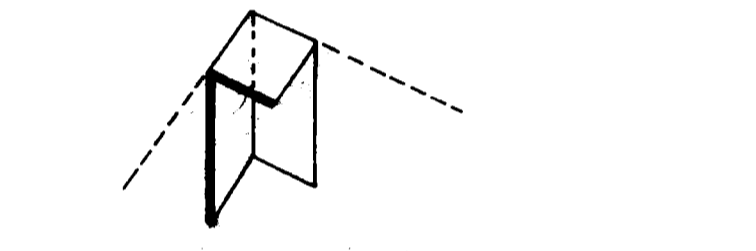
BAVETA B
IDEM A
3/704



BAVETA C
IDEM A
3/705



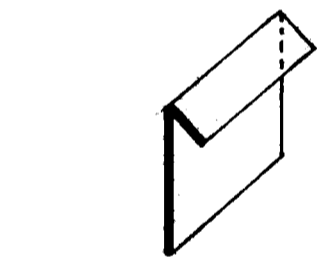
BAVETA D
IDEM A
3/706



ANGULO SALIENTE 1
CHAPA GALVANIZADA BWG 20
3/705

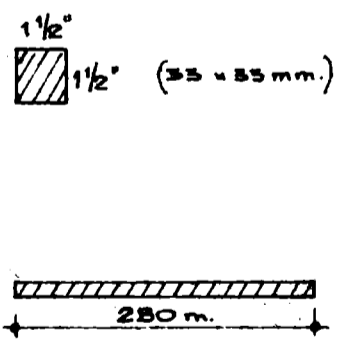


ANGULO ENTRANTE 2
IDEM 1
3/707

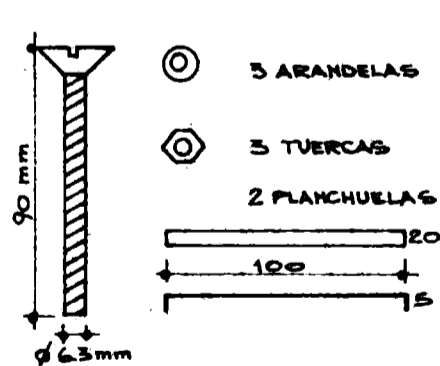


UNION A TOPE 3
IDEM 1
3/710

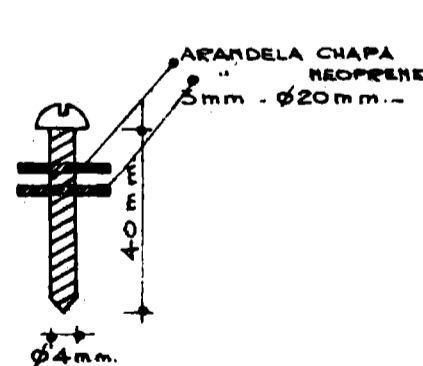
ACCESORIOS



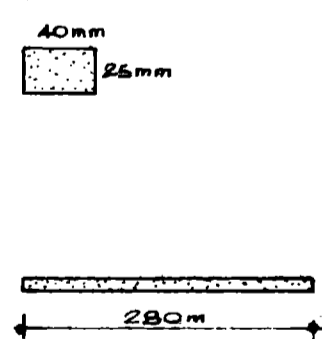
1 LISTON DE PINO P/DAR
PENDIENTE
3/1000



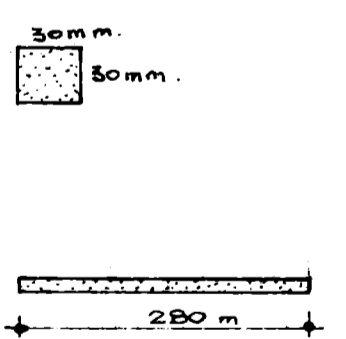
2 TORNILLO GALVANIZADO
P/DAR PENDIENTE
3/800



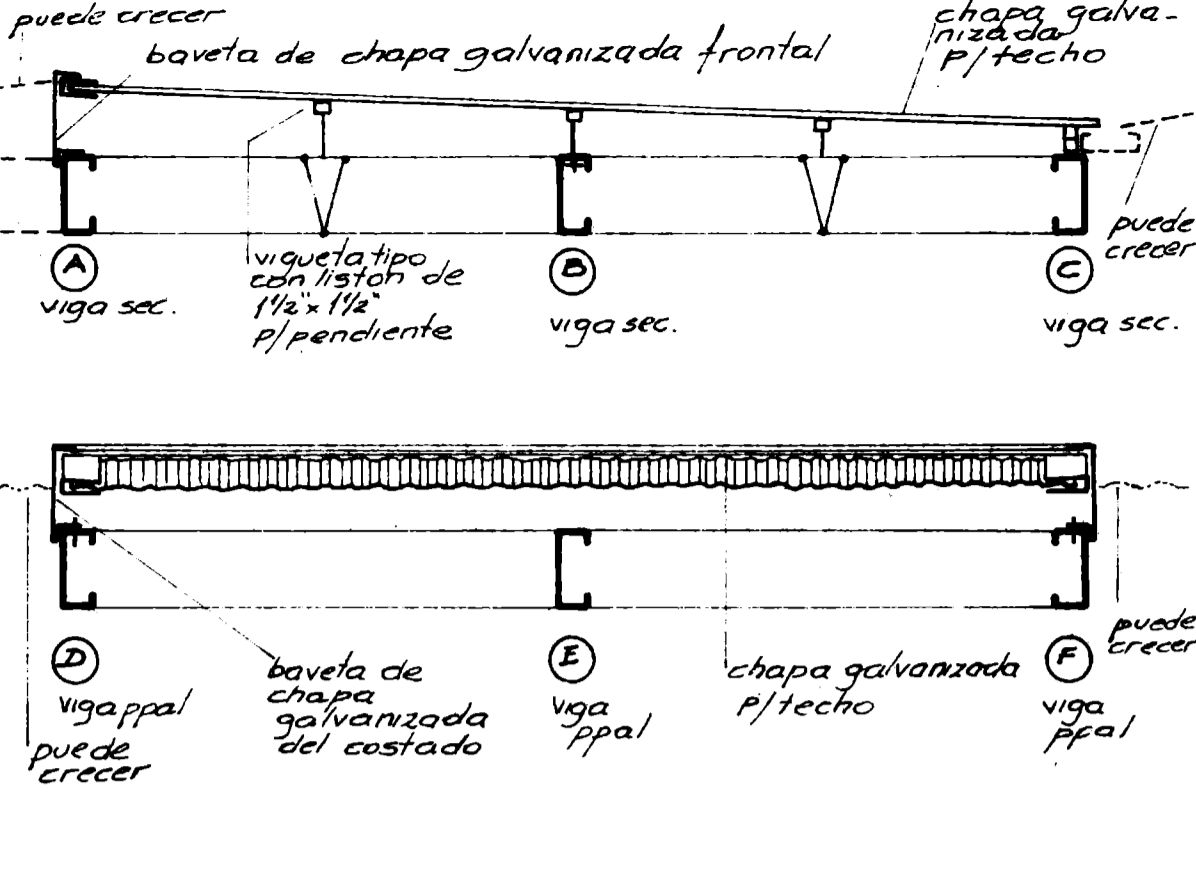
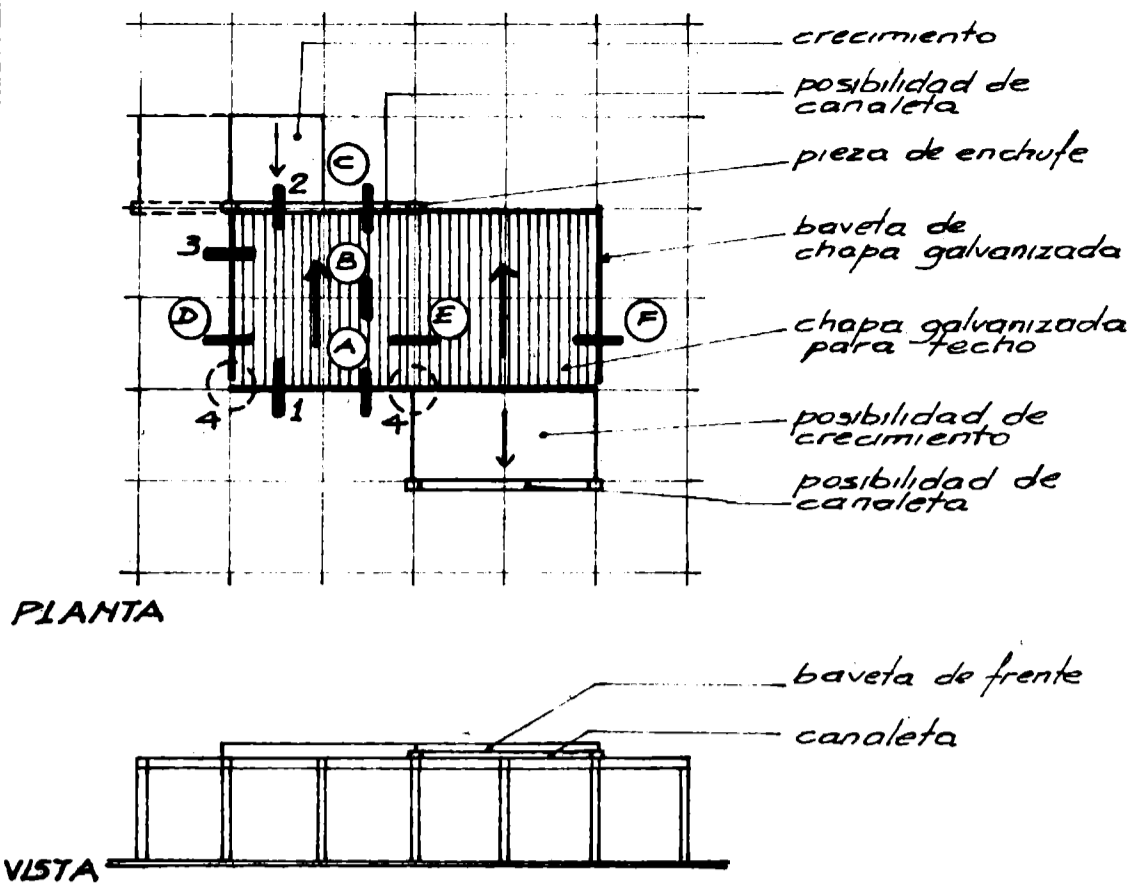
3 TORNILLO TIPO PARKER
3/805



4 BURLETE
3/900



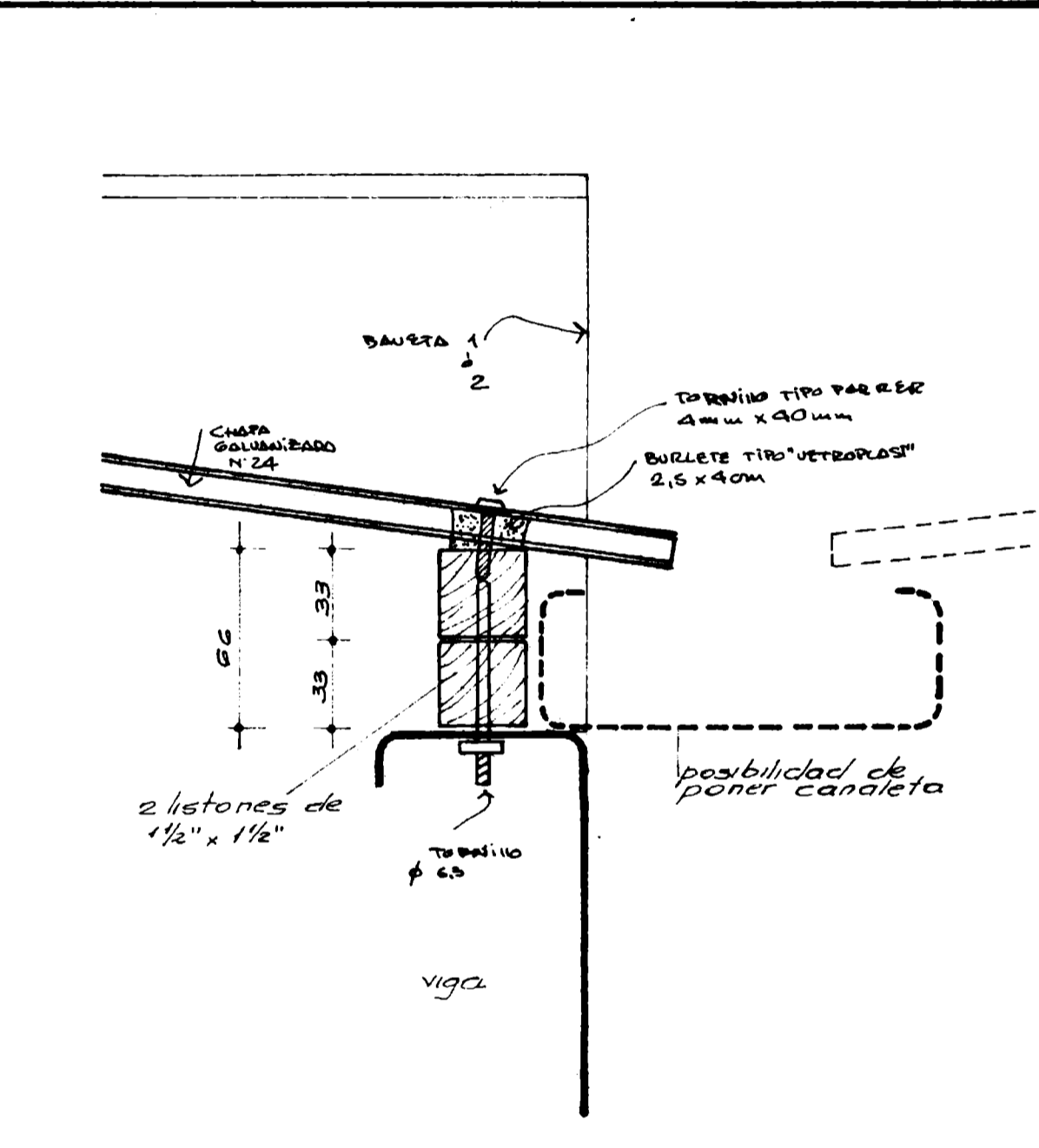
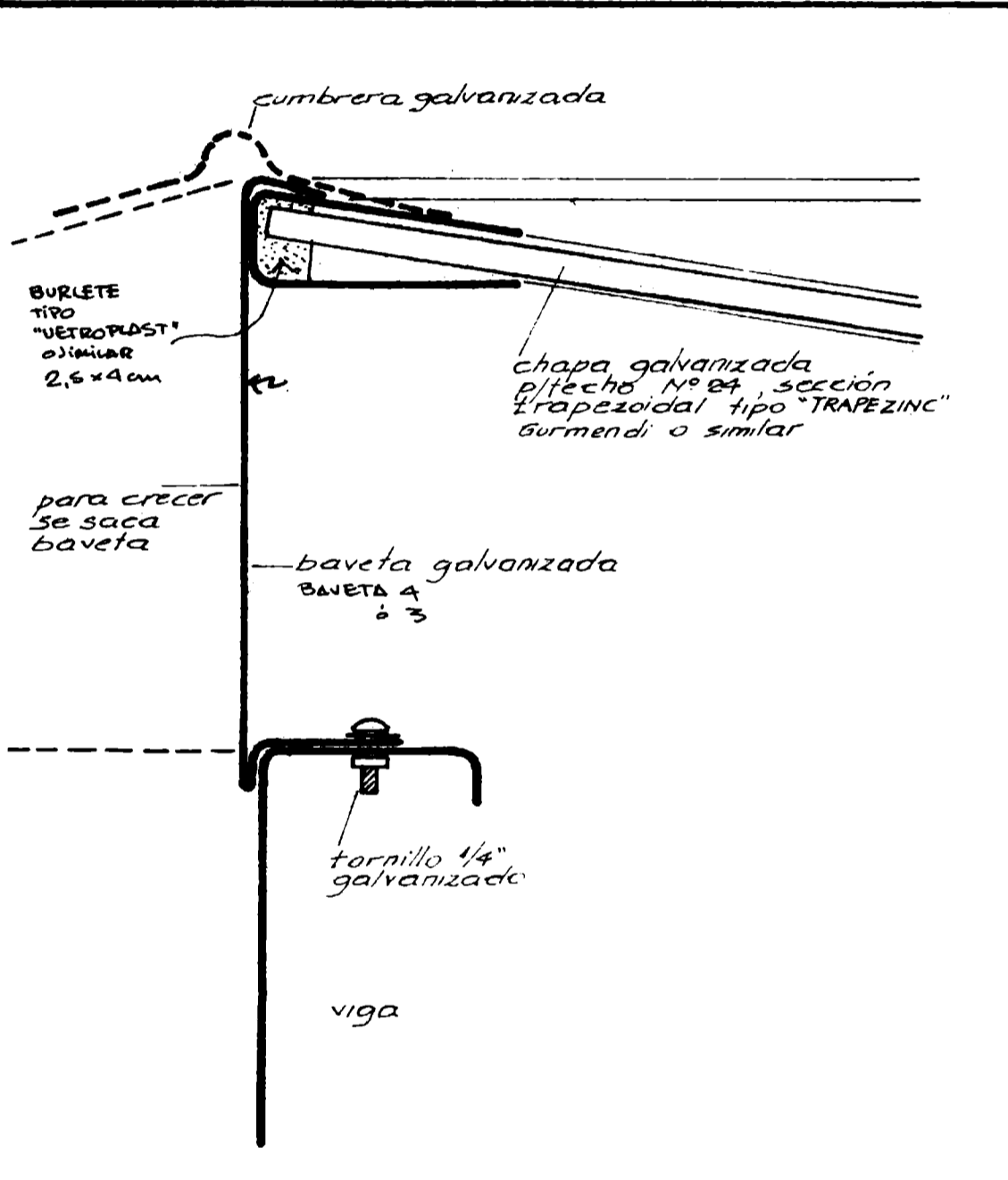
5 BURLETE
3/901



DETALLES

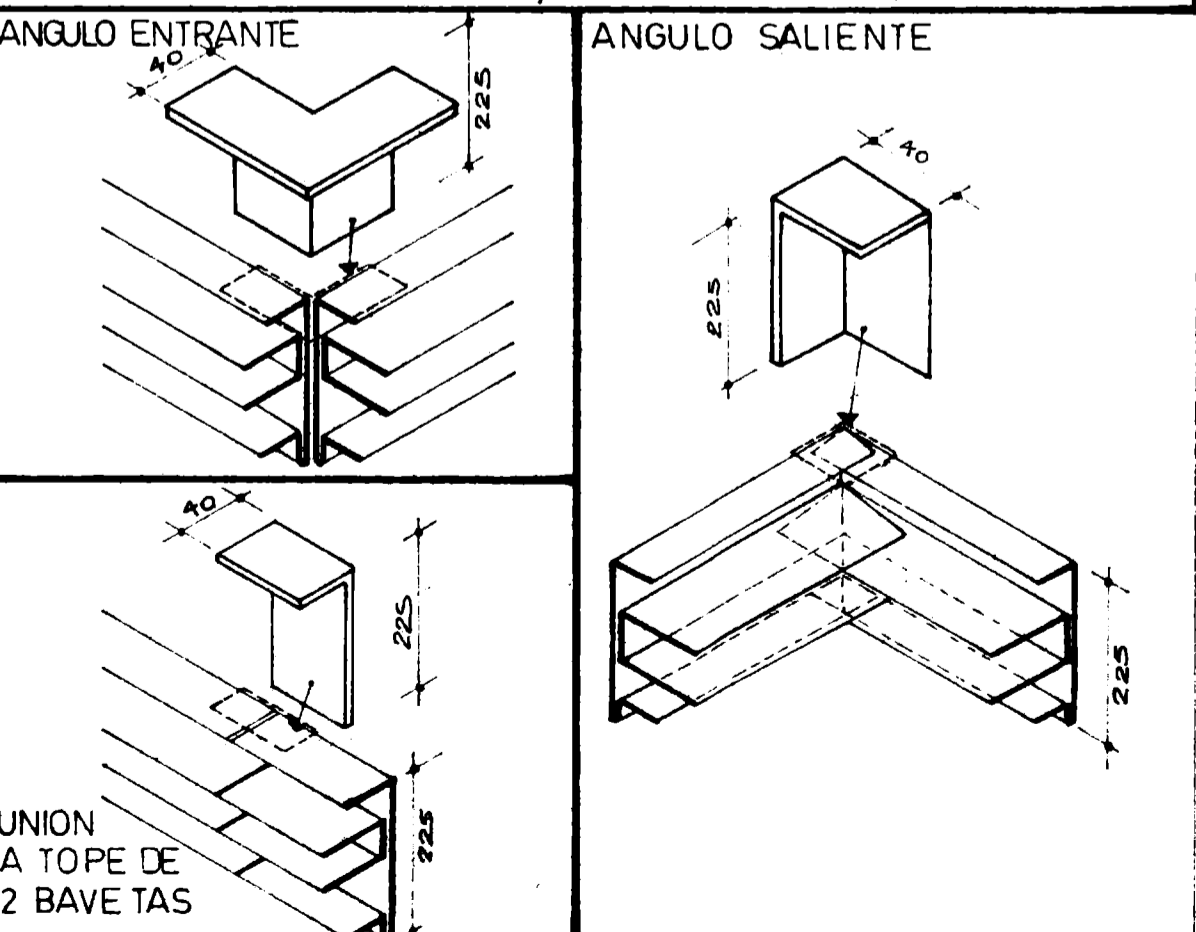
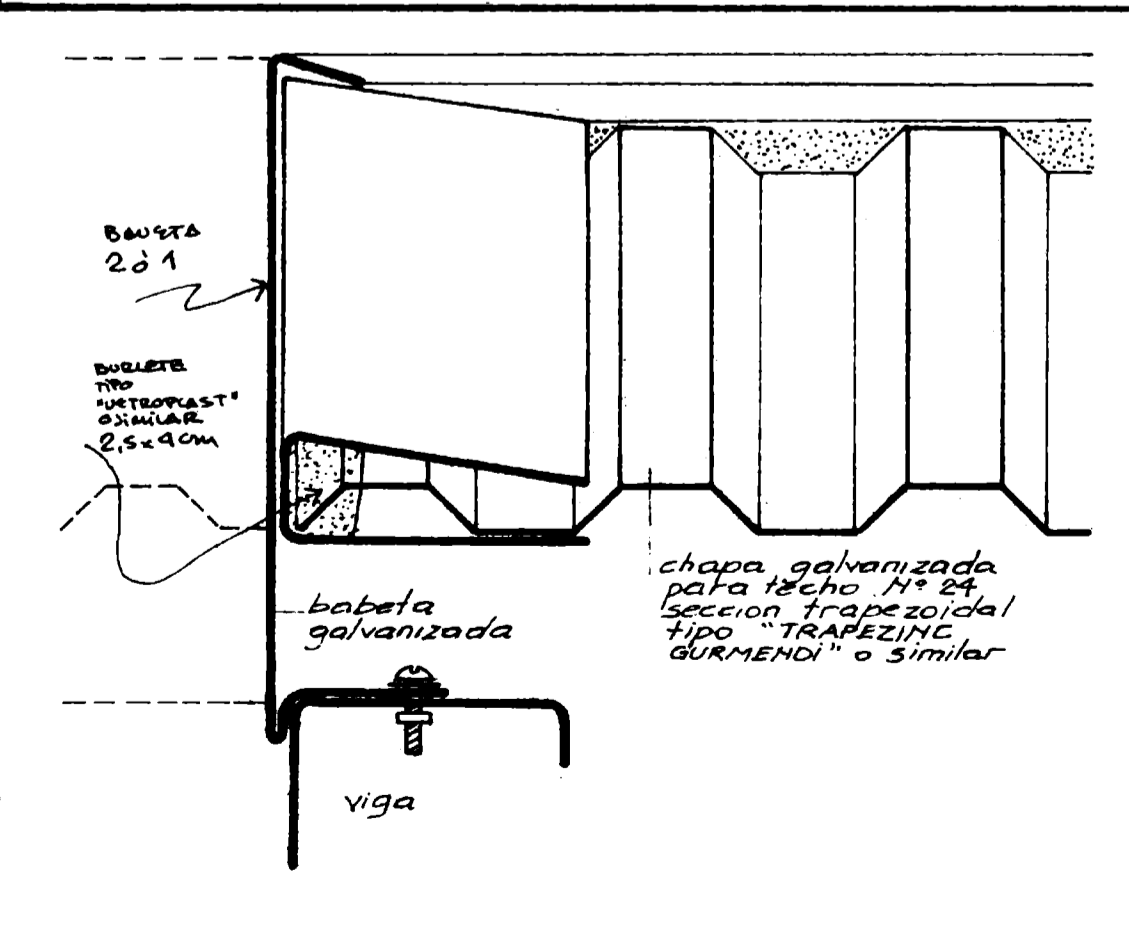
DETALLE 1 BAVETA DE CUMBRERA TIPO 3 ó 4

DETALLE 2 CANALETA P/CRECIMIENTO



DETALLE 3 BAVETA LATERAL TIPO 2 ó 1

DETALLE 4 CHAPAS P/UNION DE BAVETAS



F. ESTRELLA - F. TRINCHER - M. TEMPONE - RUBRO		PLANO DE	DI B U J O	RUBRO	PLANO	HOJA N°
SISTEMA CONSTRUCTIVO TRAMA TECHO		TECHO TIPO 3	T. BARRESI FECHA 5/7/72	5		

ELEMENTO: BAVETA P/TECHO 3

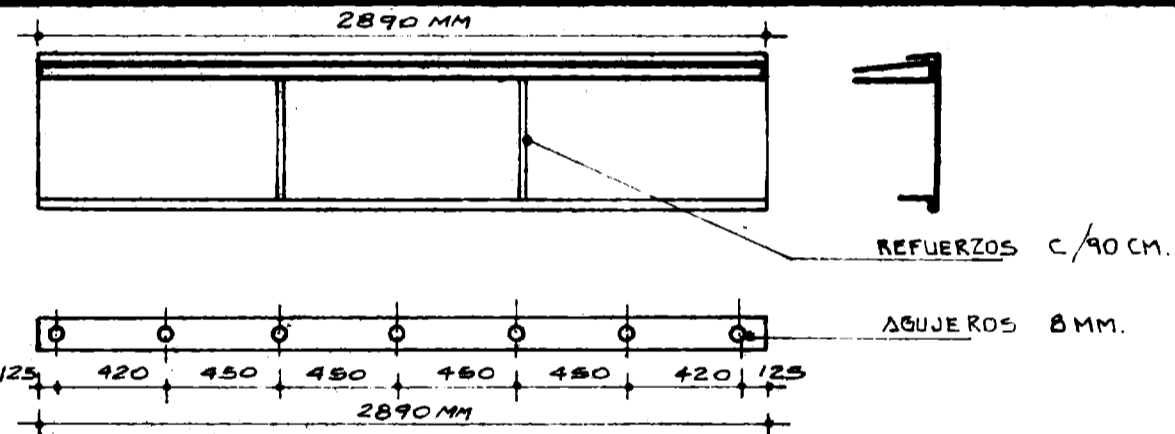
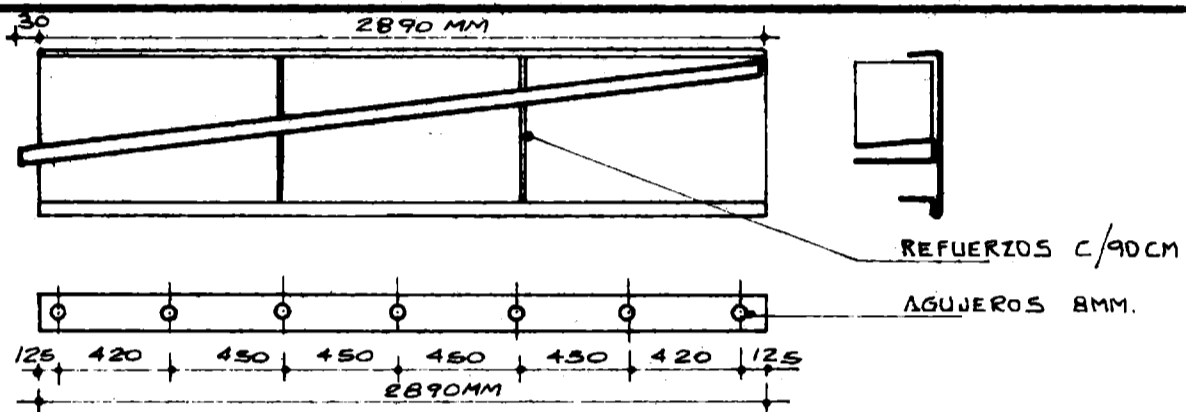
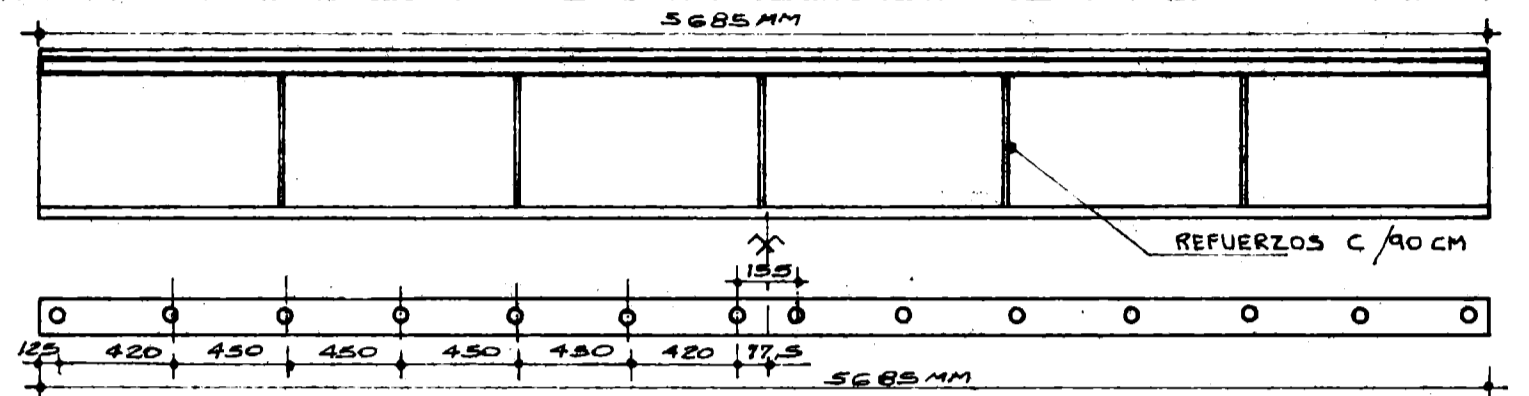
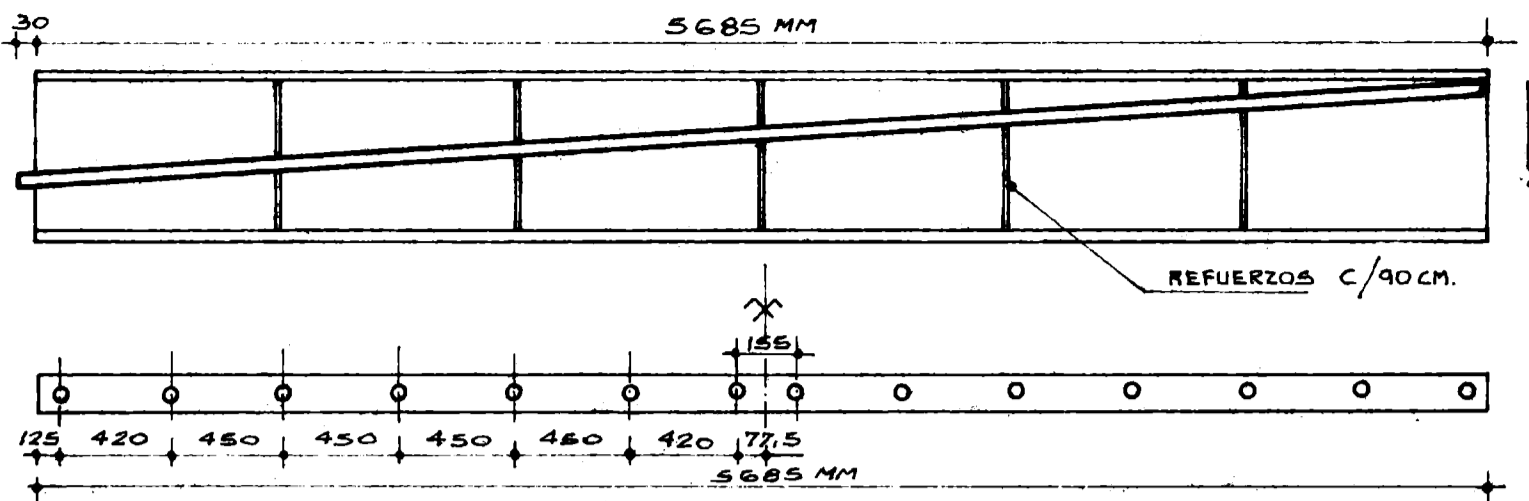
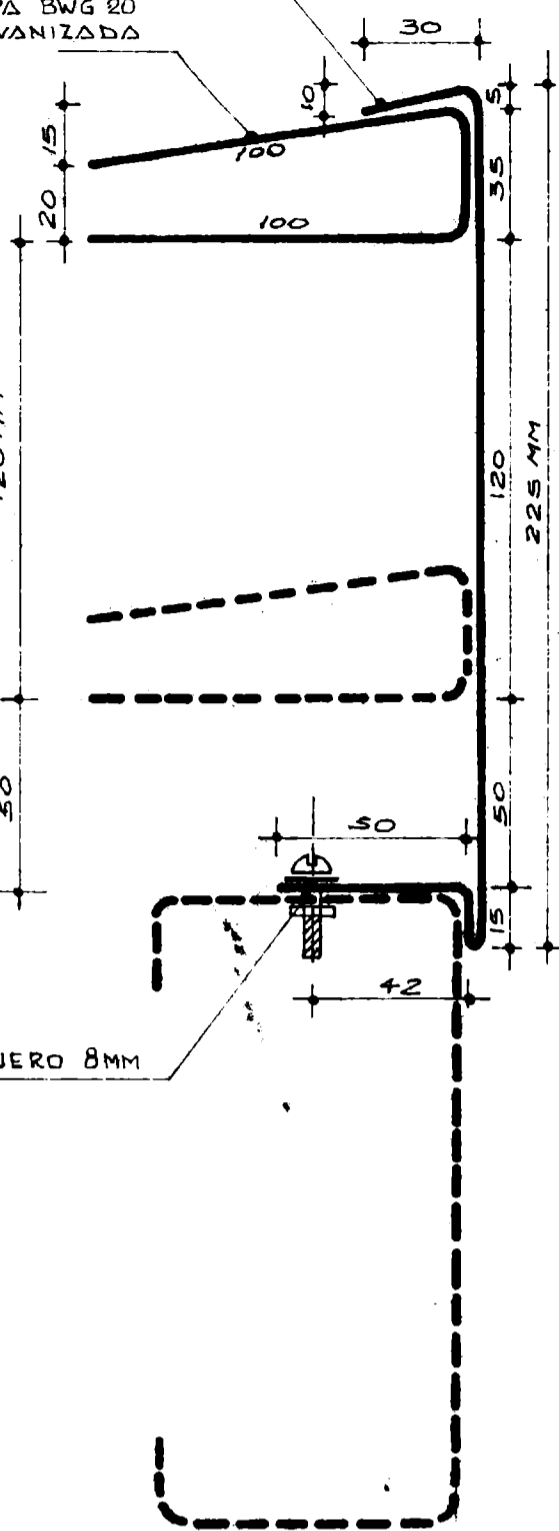
CHAPA BWG 18 GALVANIZADA

CHAPA BWG 20 GALVANIZADA

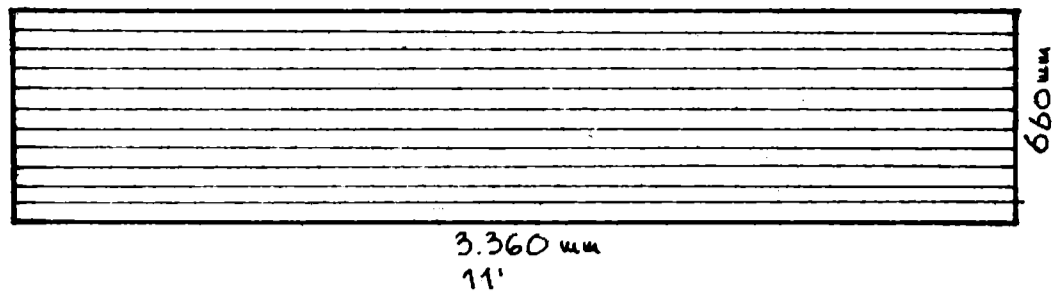
PENDIENTE TOTAL

ESPACIO P/CANAleta

AGUJERO 8MM



CHAPAS

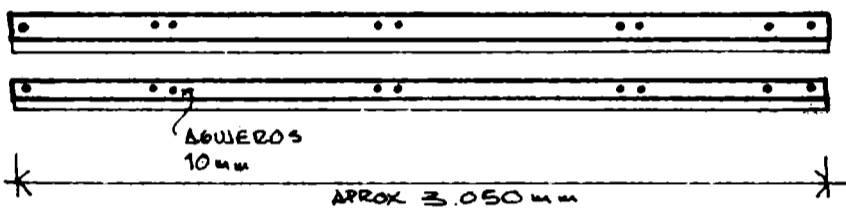
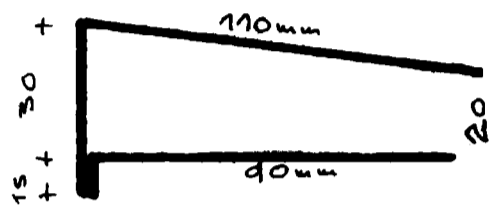


CHAPA ACABADA GALVANIZADA N° 24
BONDOS 76.2 mm



CUMBRE GALVANIZADA N° 24
LARGO : 2.900 mm

BAVETAS

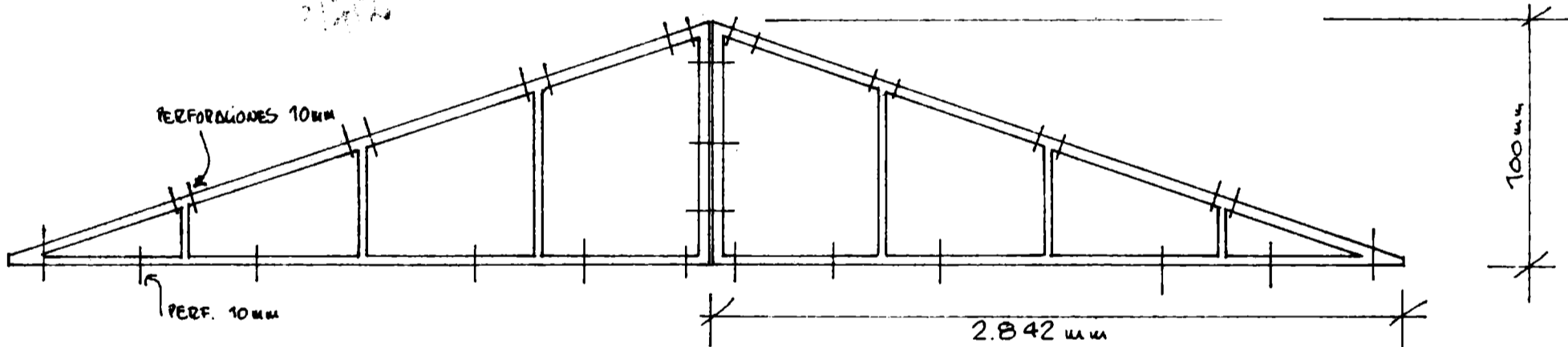


JUEGO DE 2 BAVETAS TERMINALES P/SER COLOCADAS
SOBRE UN TIMPANO TERMINAL -
CHAPA GALVANIZADA BNG 20 PERFORADA S/MEDIDAS TIMPANO



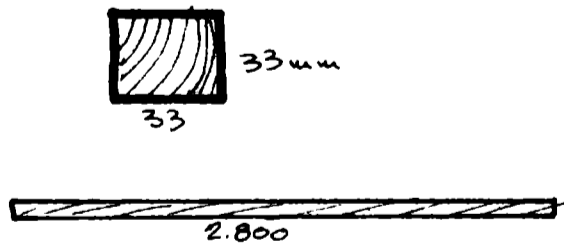
ANGULO P/UNION DE BAVETAS
BNG 20 GALVANIZADAS

TIMPANOS

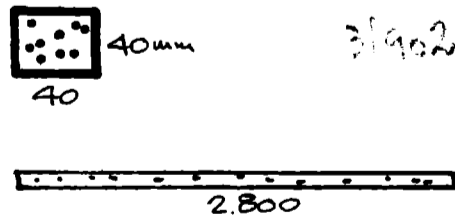


TIMPANO TRIANGULAR DE CHAPA DOBLADA BNG 18 - PINTADO S/ESPECIFICACION -
CON CONTRAVIDRIOS DE ALUMINIO 12x12 Y PANELES DE "CHAPAQUE" O SIMILAR TIPO EXTRADURO ESP. 6.2. COLOR HABANO PINTADO
VER DETALLES

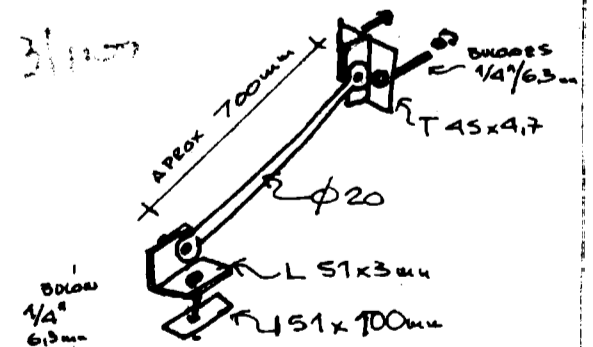
ACCESORIOS



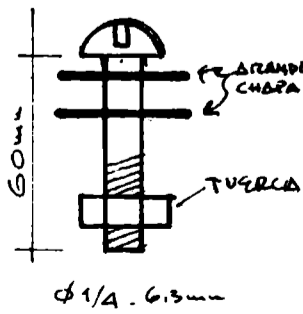
LISTON DE MADERA DE PINO
33x33 mm (1/2" x 1/2")



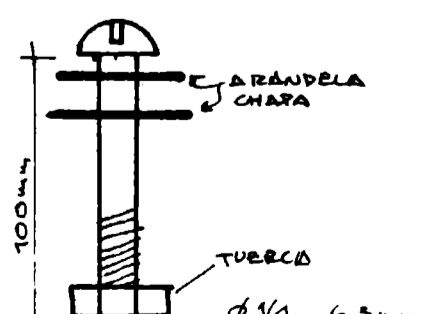
BURLETE TIPO "VETROPLAST";
"COMPRIBAND" O SIMILAR DE ESPUMA
IMPREGNADA



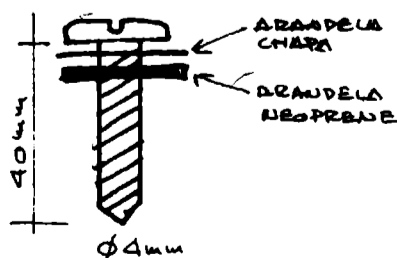
BARRA DE ARRIOSTRAMIENTO $\phi 20$ mm
CON ACCESORIOS DE HIERRO ANGULO X TB Y
LOS BULONES CORRESPONDIENTES



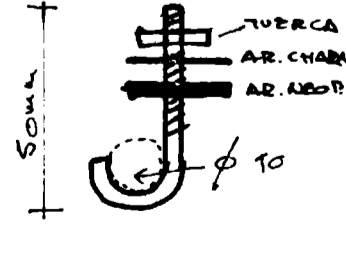
GALVANIZADO 3/801



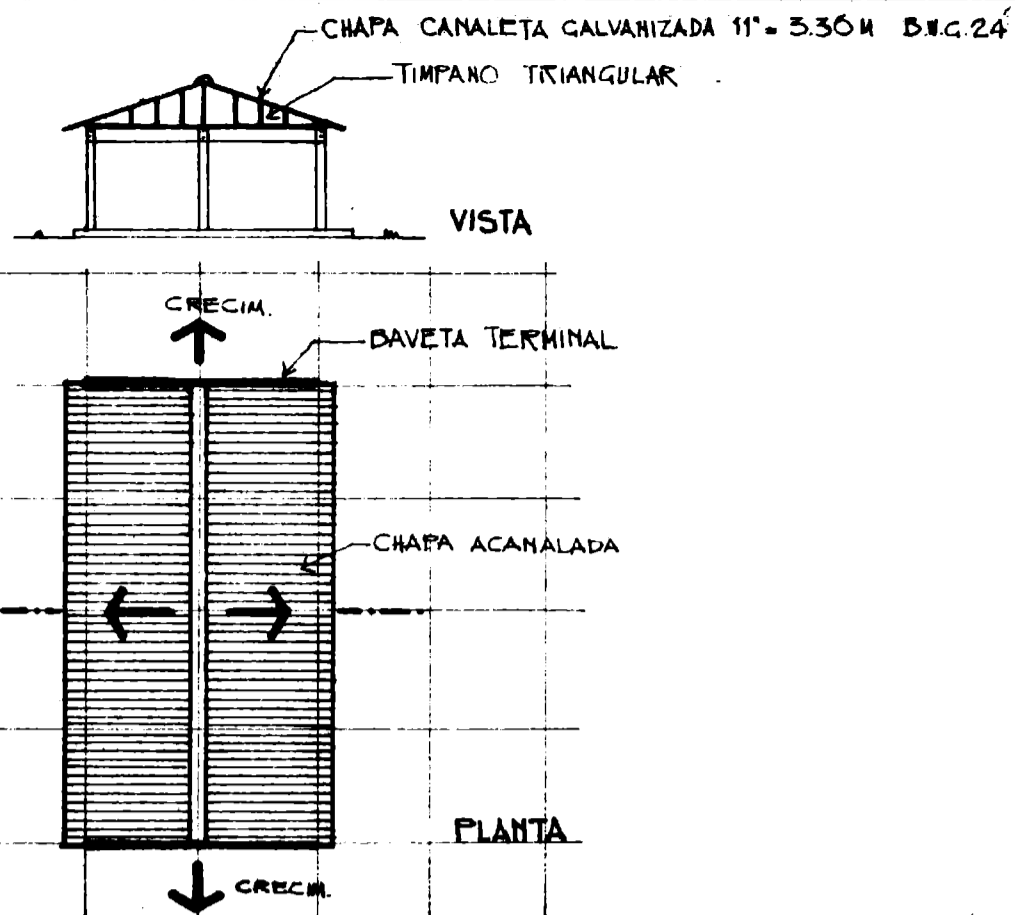
GALVANIZADO 3/102



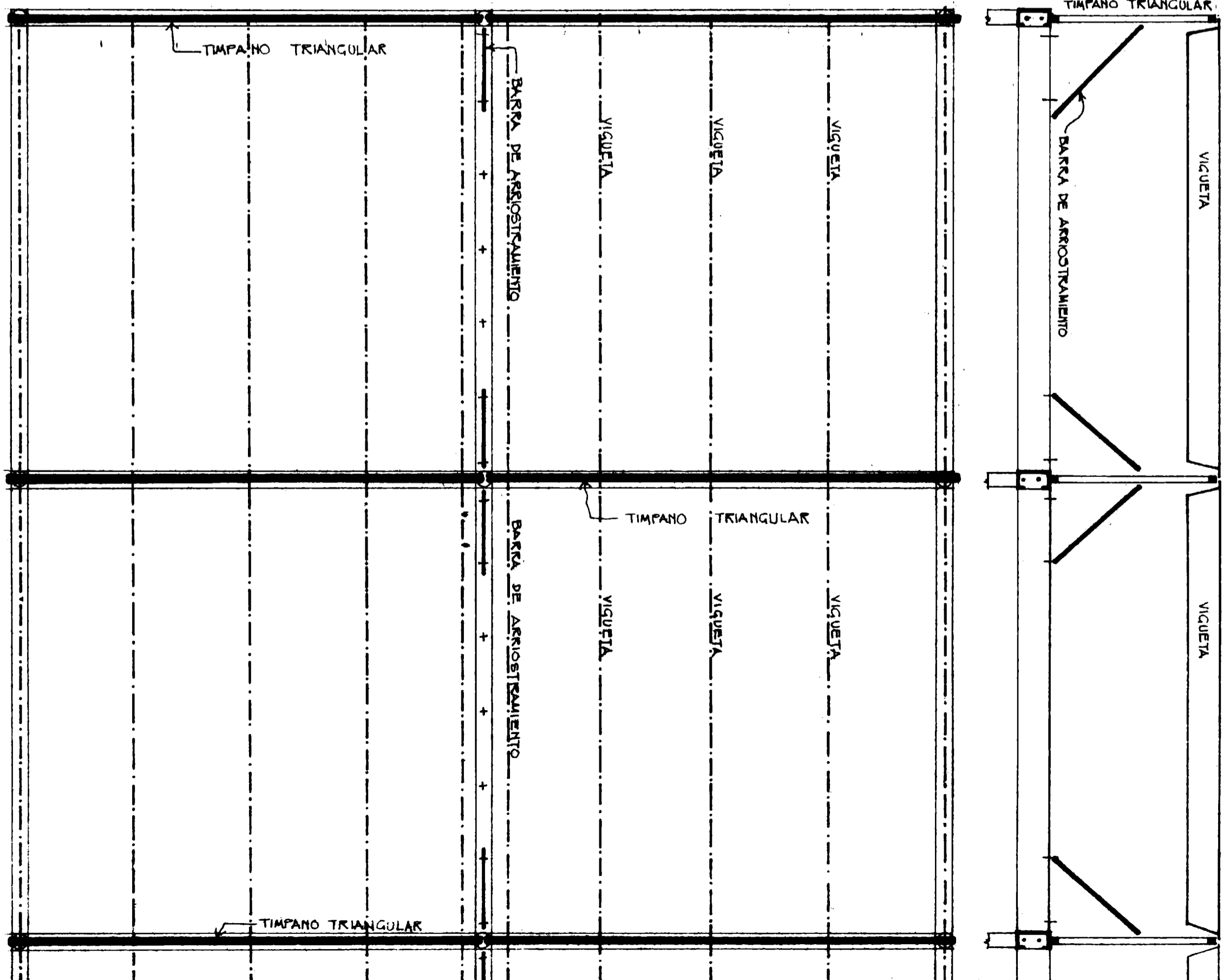
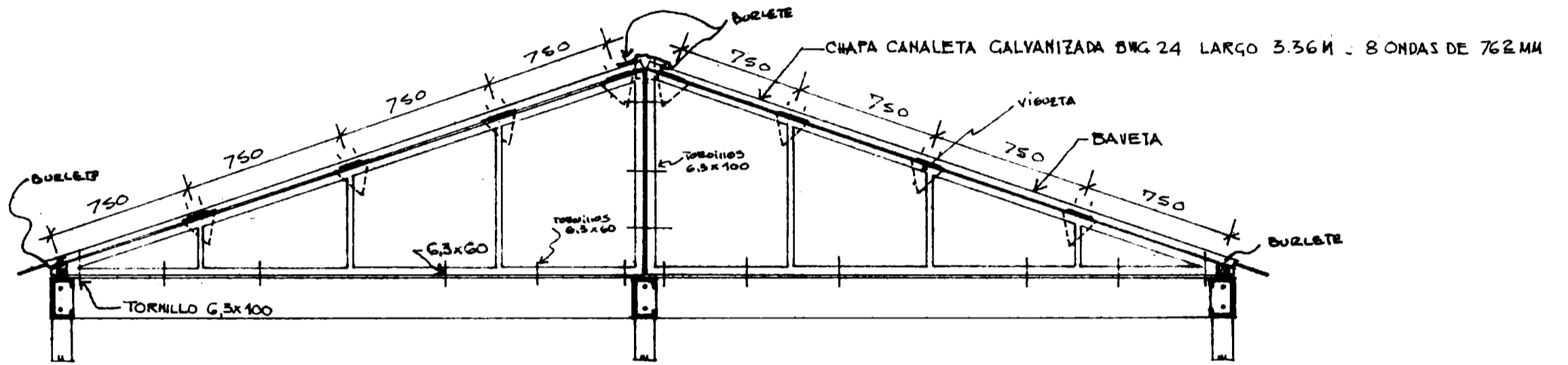
GALVANIZADO 3/105



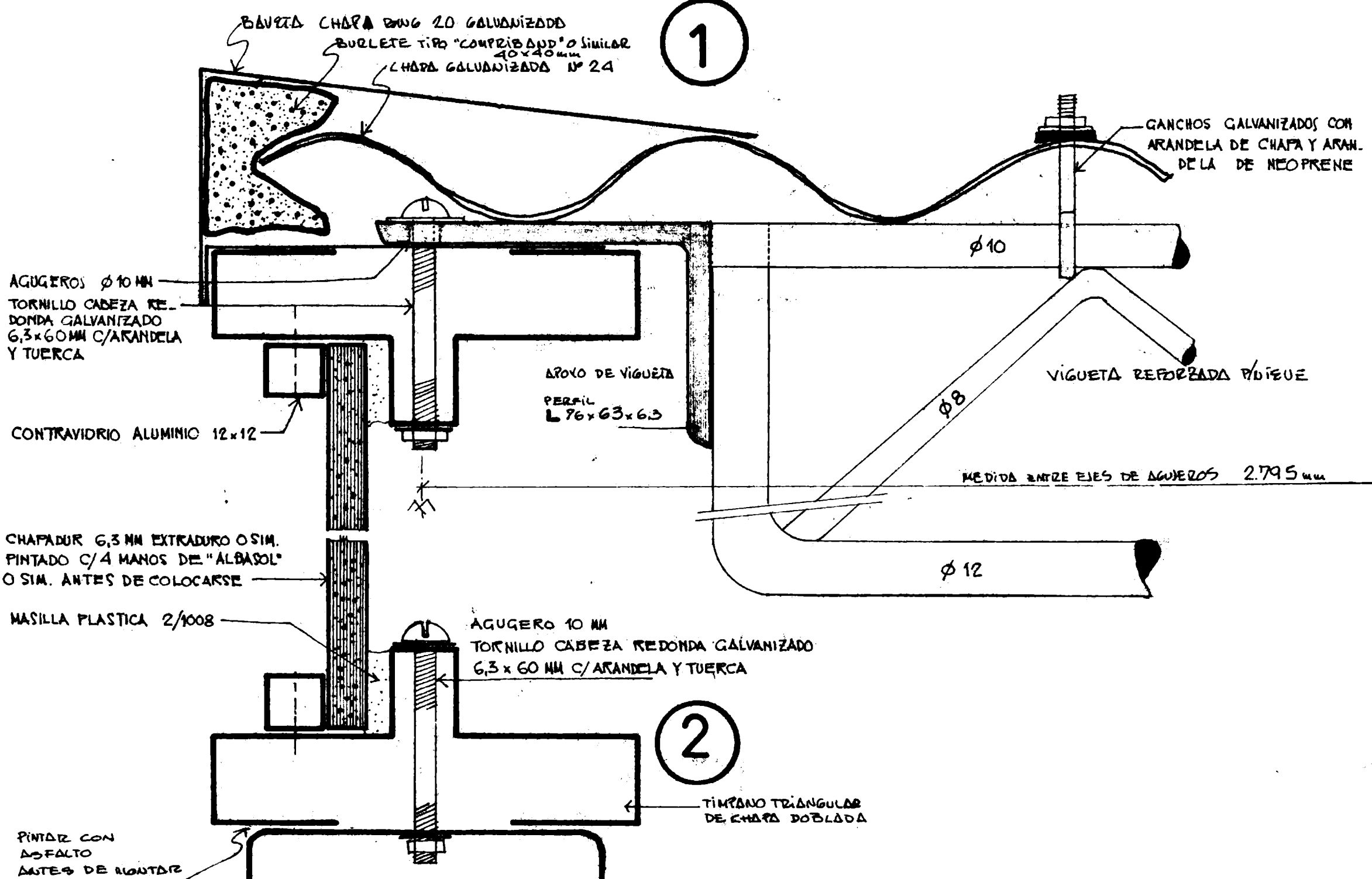
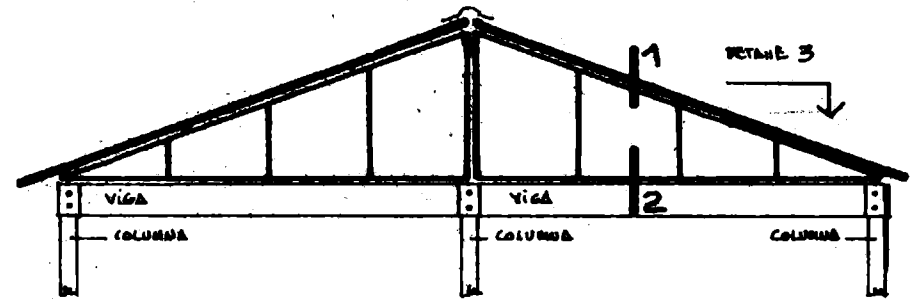
GALVANIZADO 3/105



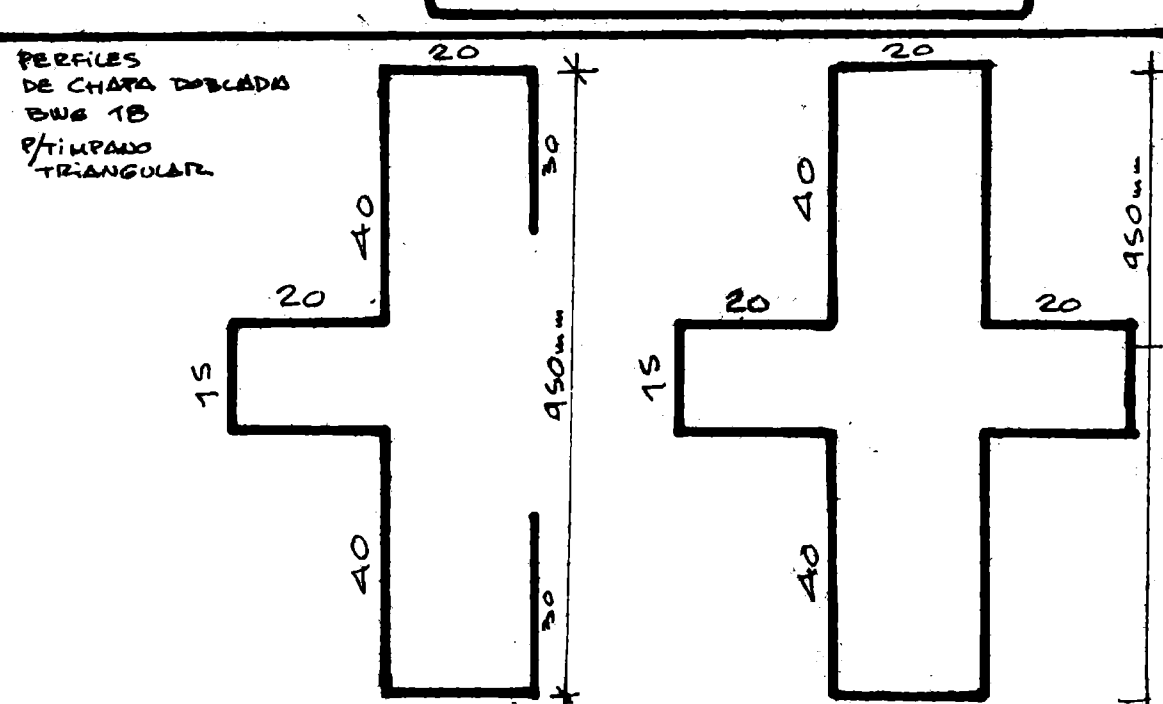
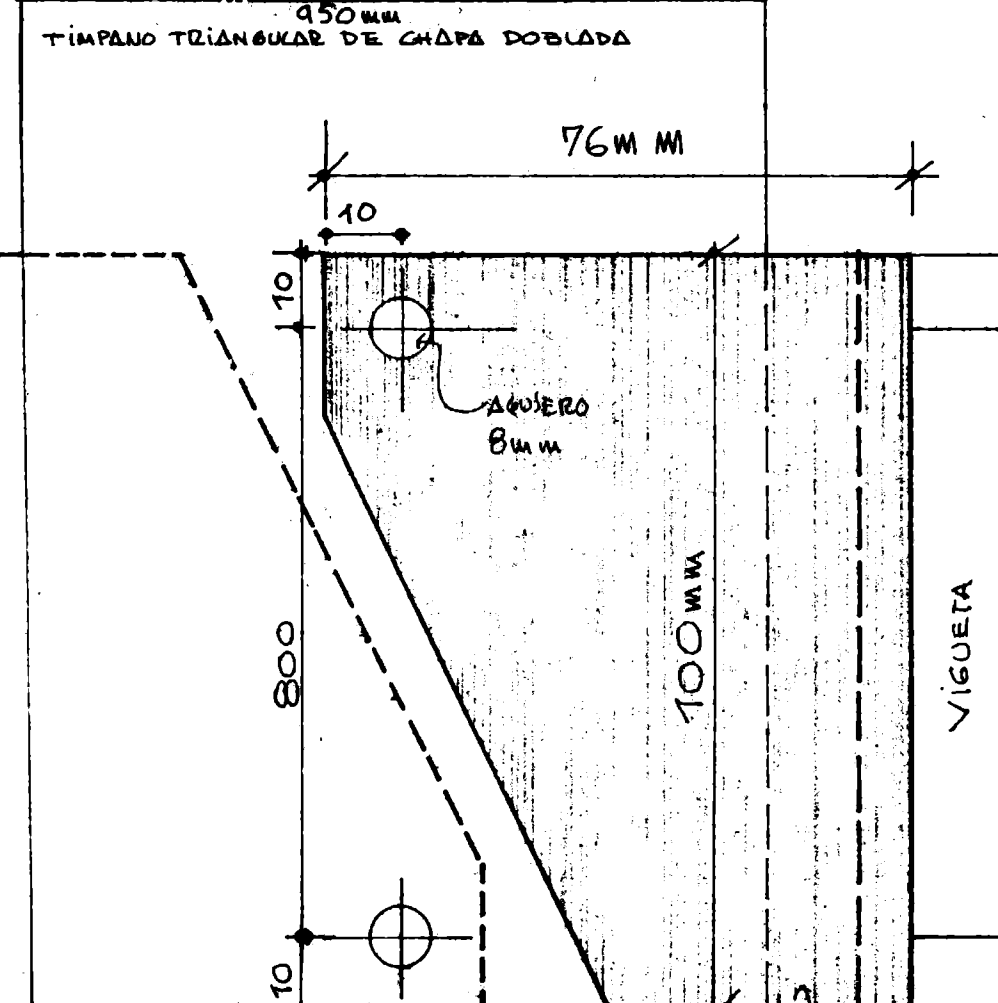
CORTES Y PLANTA GENERAL



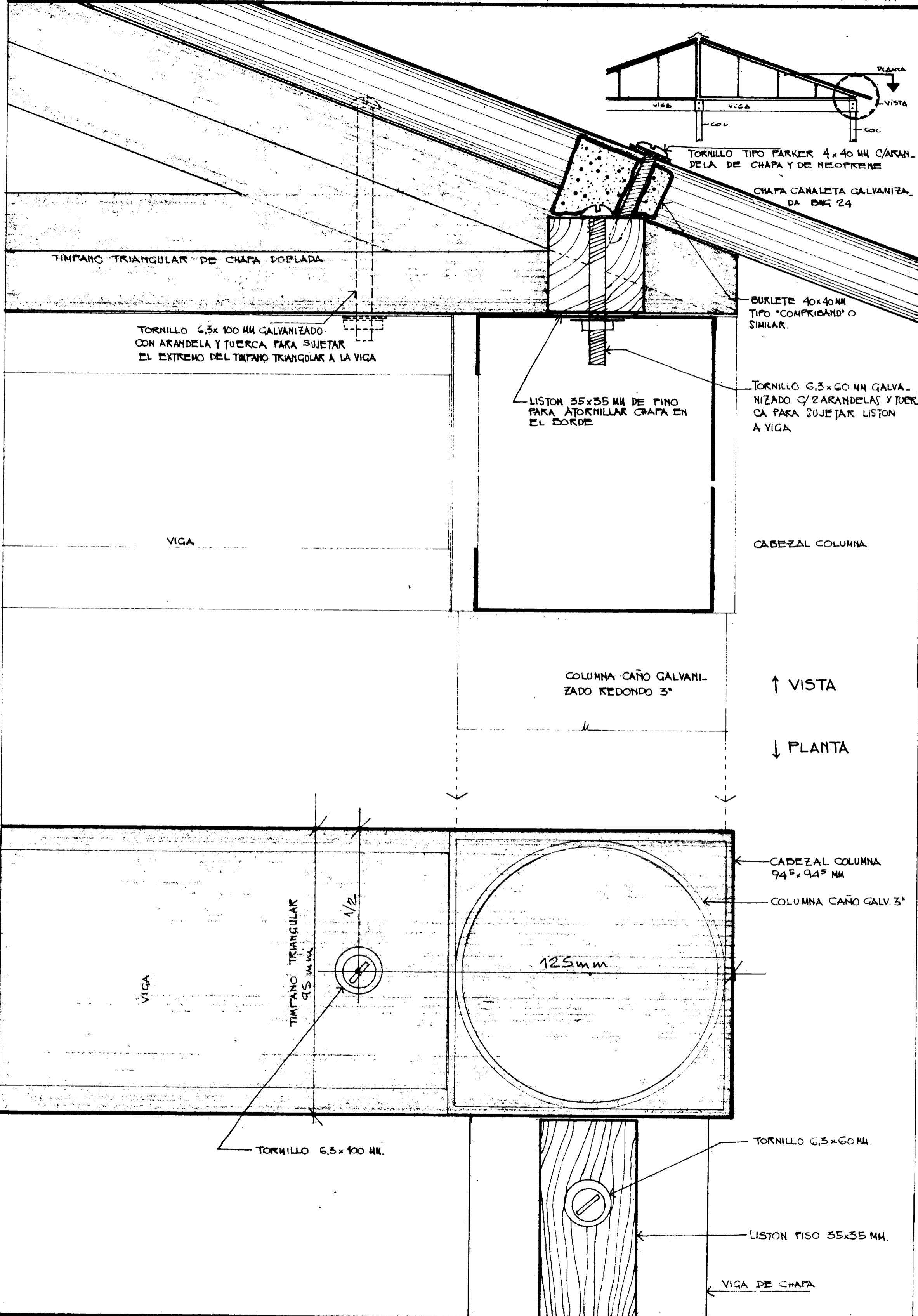
ESTRELLA-FRINCHIRI-MTEMPONE-ARQ.	RUBRO	PLANO DE	DIBUJO	RUBRO	PLANO	Nº HOJA
SISTEMA	TRAMA	CUBIERTA	DETALLE TECHO TIPO 4	FECHA		



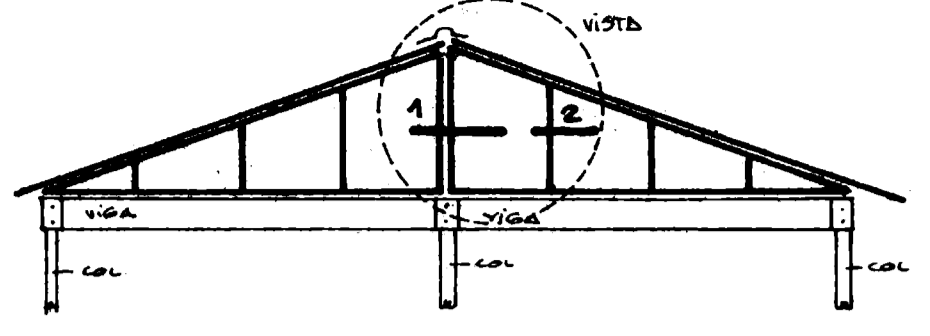
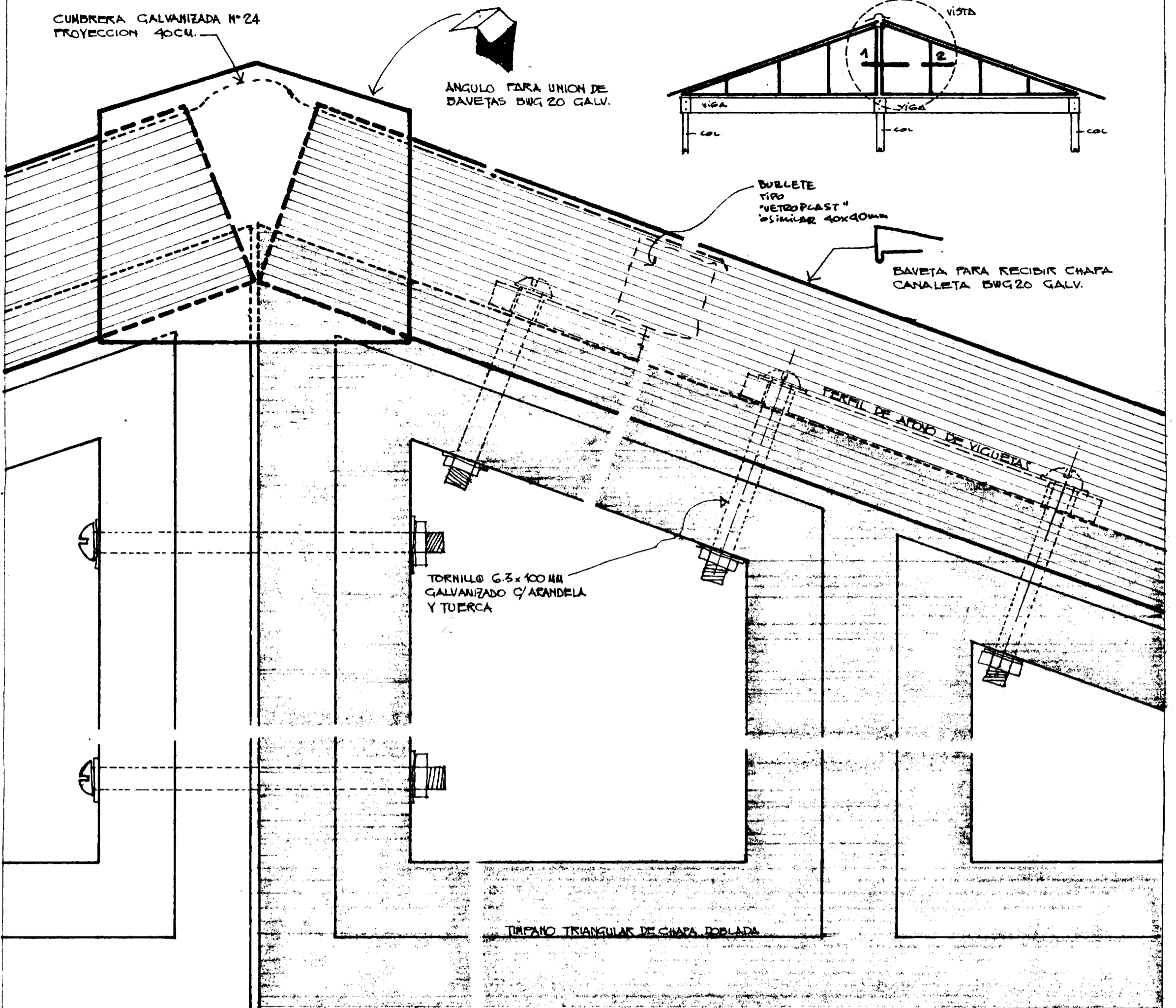
PLANTA DEL APOYO DE VIGUETA S/TIMPANO



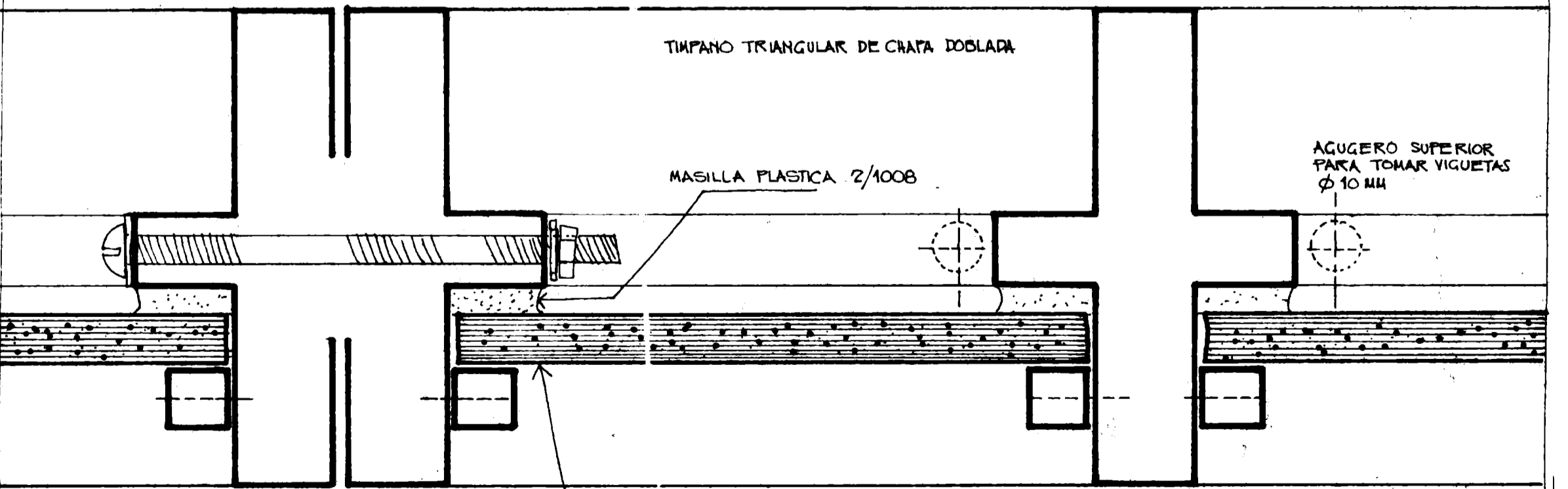
FESTRELLA-F.TRINCHER-M.TEMPONE. ARQS	RUBRO	PLANO DE	DIBUJO	RUBRO	PLANO N HOJA
SISTEMA CONSTRUCTIVO	TRAMA TECHO	DETALLES		5	



F. ESTRELLA - F. TRINCHERI - M. TEMPONE ARQS	RUBRO	PLANO DE	DIBUJO	RUBRO	PLANO	HOJA
SISTEMA CONSTRUCTIVO	TRAMA	TECHO	DETALLES	5		



↑ VISTA SIN CONTRAVIDRIOS
↓ PLANTA CON CONTRAVIDRIOS



①

UNION ENTRE LOS 2 TRIANGULOS

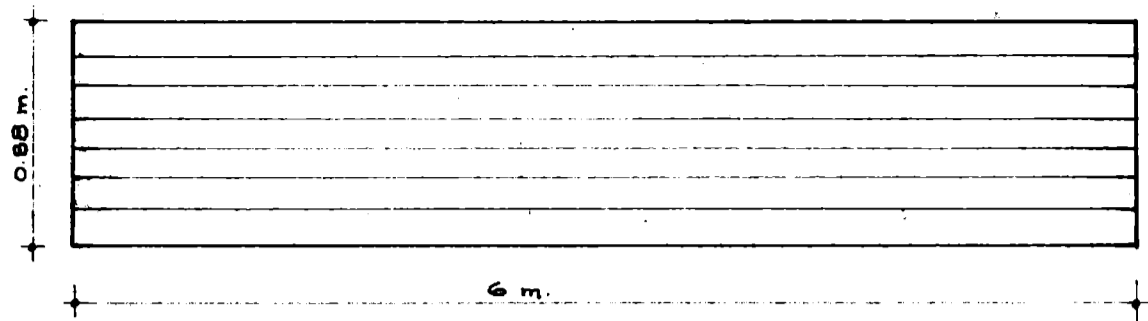
②

PARANTE INTERMEDIO

CHAPADUR 6,3CH EXTRADURO O SIMILAR PINTADO CON 4 MANOS DE ESMALTE 'ALBASOL' O SIM. ANTES DE COLOCARSE

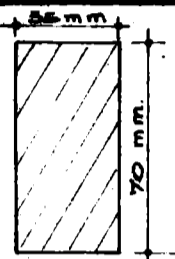
FESTRELLA-F TRINCHERI-M. TEMPONE. ARQS	RUBRO	PLANO DE	DIBUJO	RUBRO	PLANO	N HOJA
SISTEMA CONSTRUCTIVO TRAMA	TECHO	DETALLES I		5		

CHAPAS

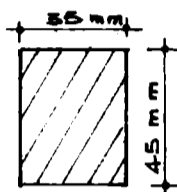


CHAPA GALVANIZADA TIPO "TRAPEZINC" O SIMILAR N° 24

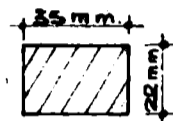
ACCESORIOS



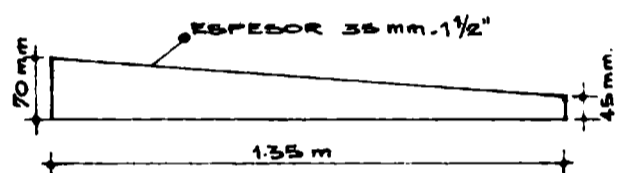
1 LISTON DE MADERA DE PINO 1 1/2" x 3" *3/1001*



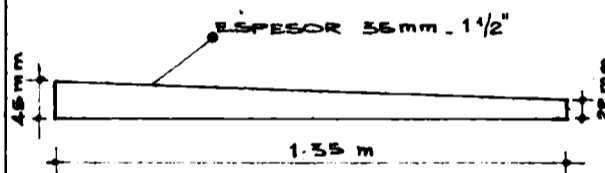
2 LISTON DE MADERA DE PINO 1 1/2" x 2" *3/1002*



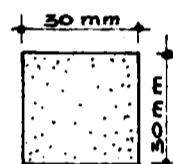
3 LISTON DE MADERA DE PINO 1 1/2" x 1" *3/1003*



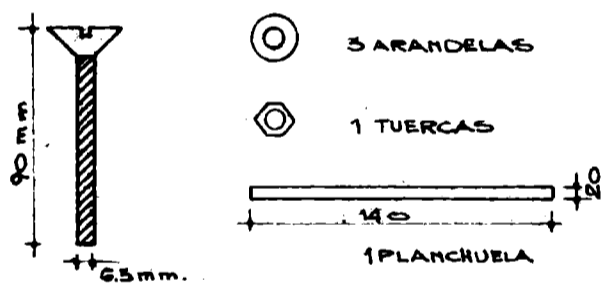
4 LISTON DE MADERA DE PINO PARA EL CIERRE DEL TIMPANO...



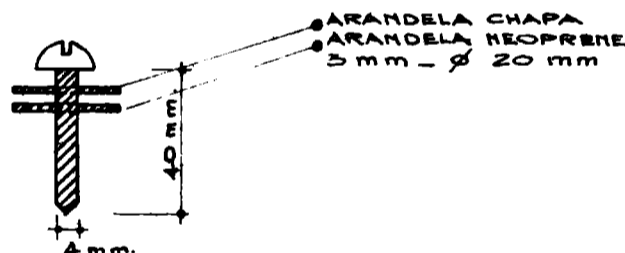
5 LISTON DE MADERA DE PINO PARA EL CIERRE DEL TIMPANO...



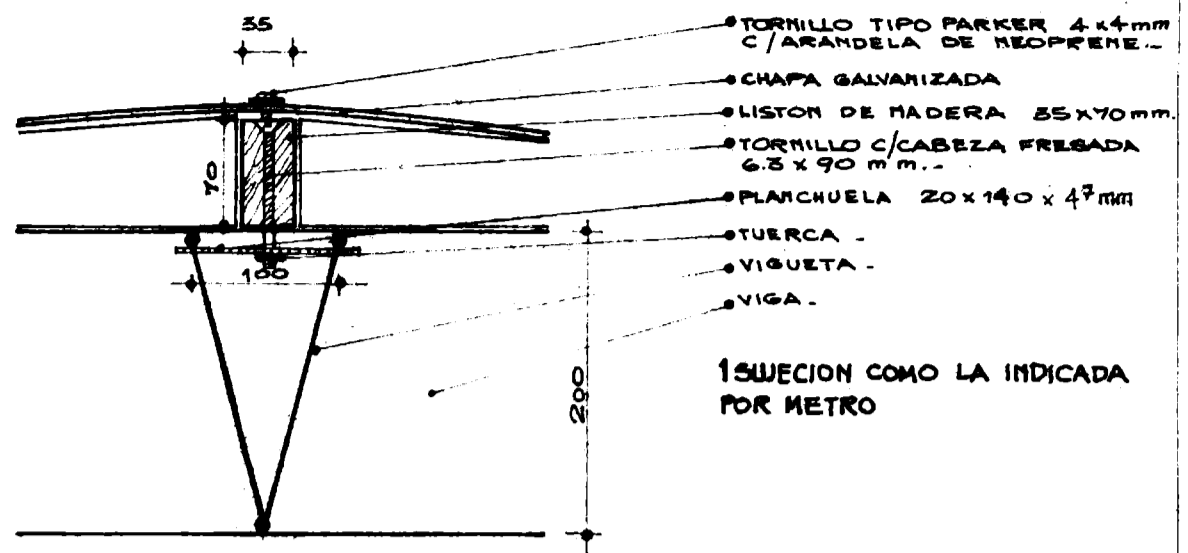
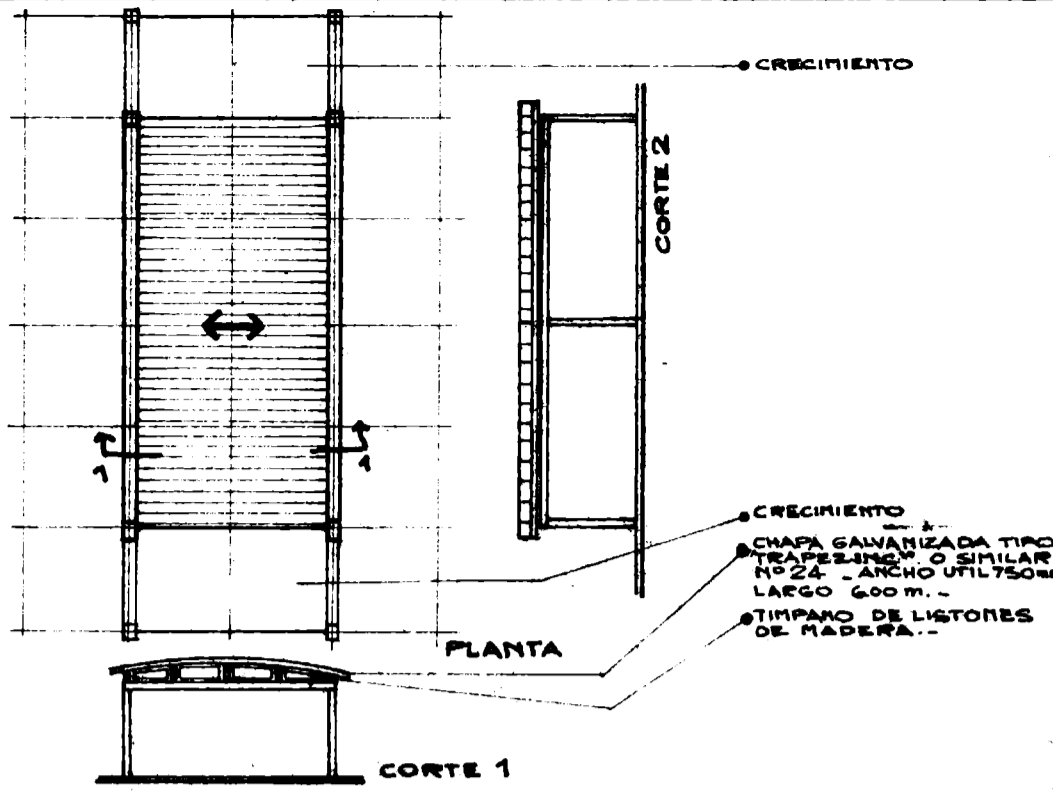
6 BURLETE TIPO "VETROPLAST", "COMPRIBAND" O SIMILAR DE ESPUMA IMPREGNADA...



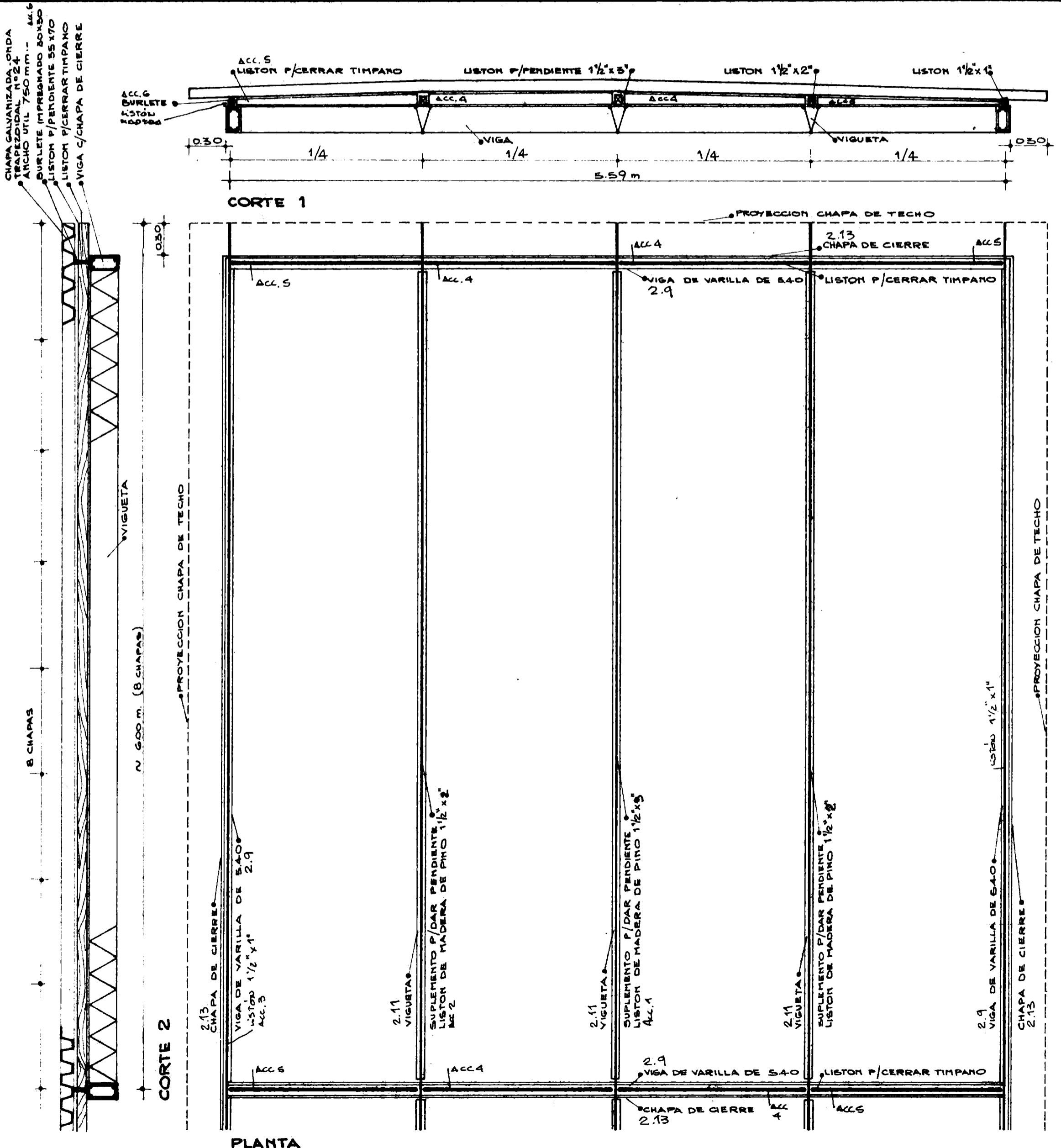
7 TORNILLO CABEZA FRESADA PARA SUJETAR LISTONES A LAS VIGUETAS GALVANIZADO... 1 C/METRO *3/1004*



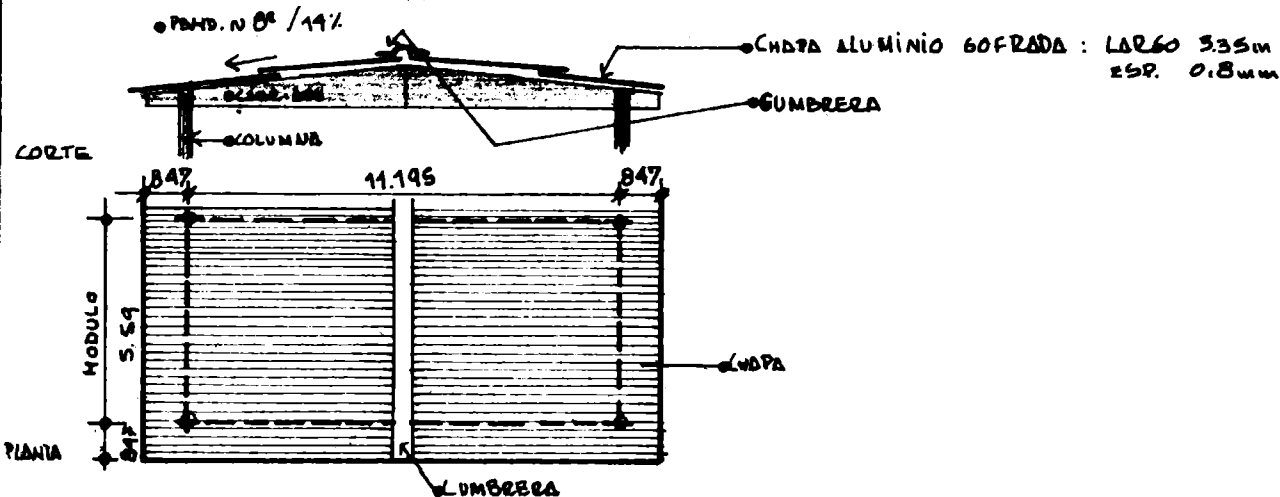
8 TORNILLO TIPO PARKER GALVANIZADO... *3/1004*



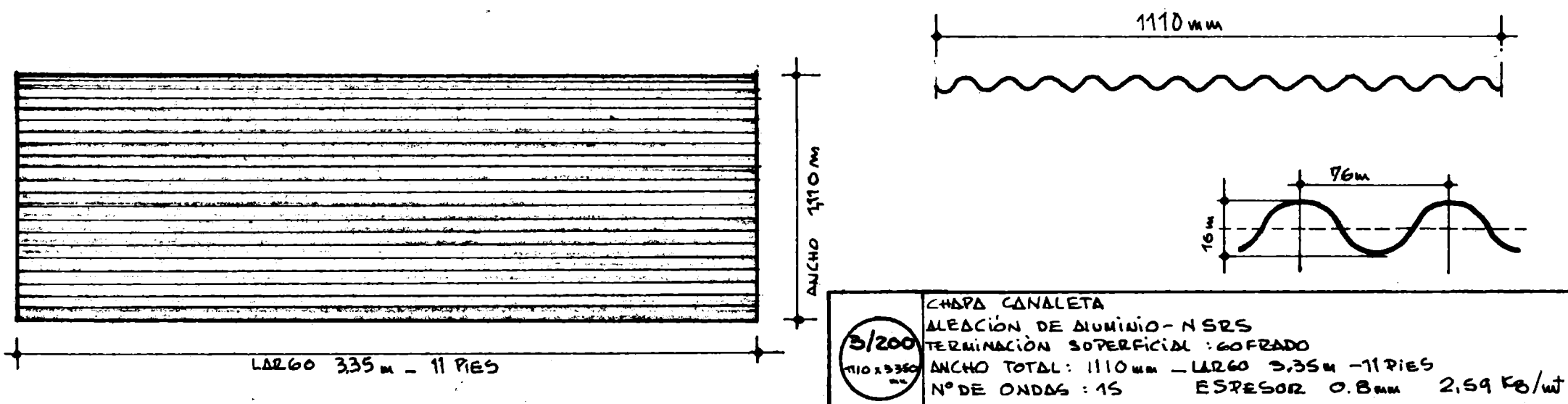
CORTES Y PLANTA GENERAL



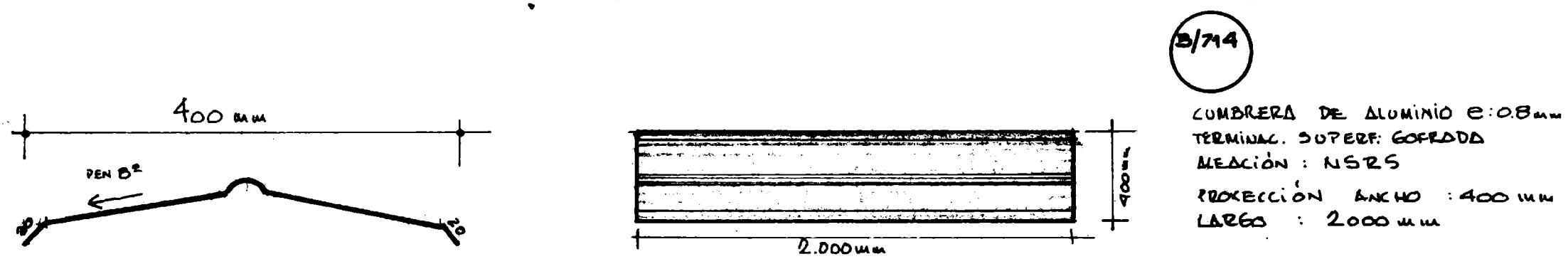
TECHO TIPO 6: CHAPA CANALETA - 2 AGUAS
 PENDIENTE 8° - LUZ LIBRE 11,10m - CATALOGO DE ELEMENTOS



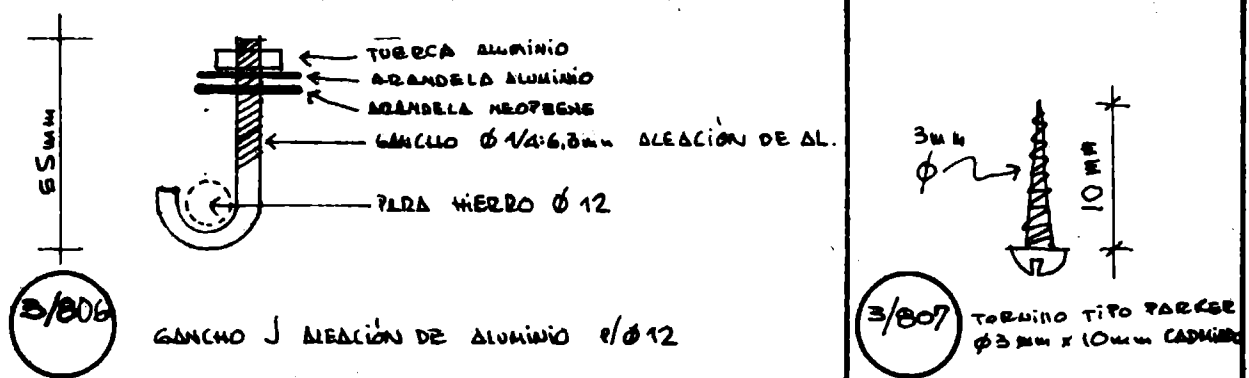
CHAPAS DE TECHO



CUMBRERAS Y TIMPANOS

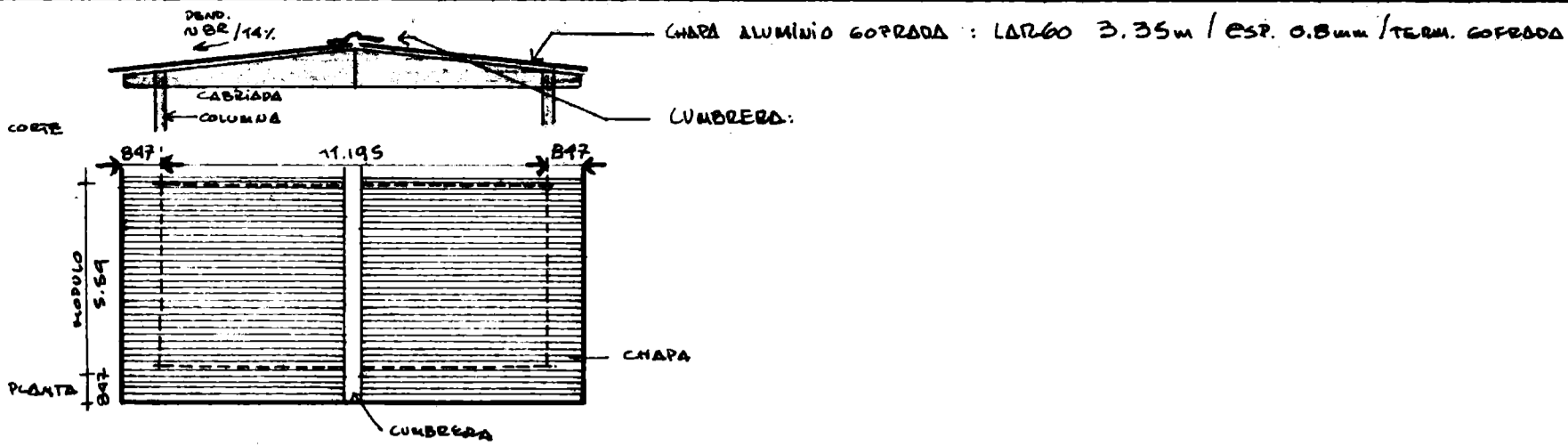


BULONES Y GANCHOS



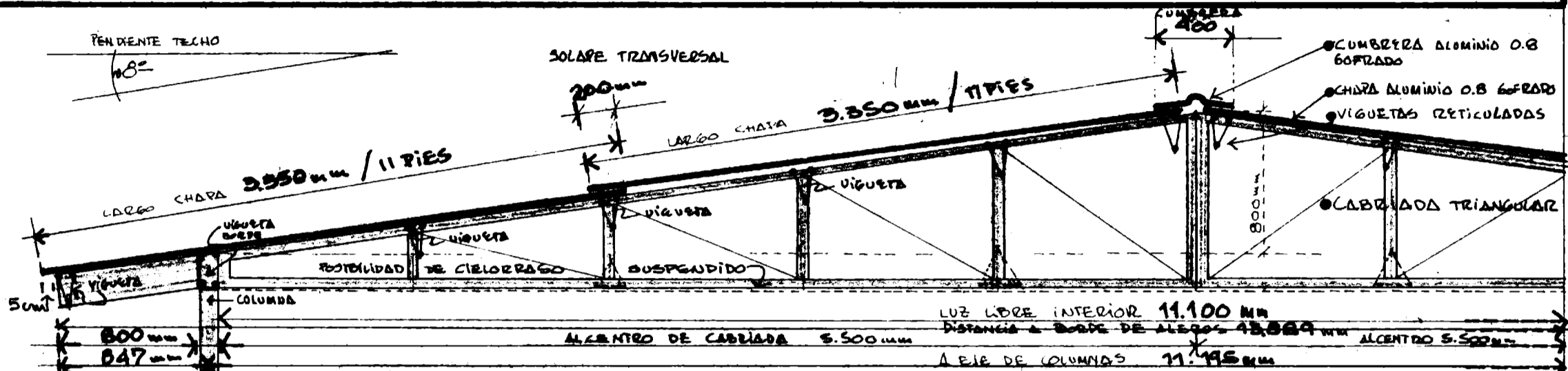
ACCESORIOS

TECHO TIPO 6: CHAPA CANALETA ● 2 AGUAS ● PEND. $\approx 8^\circ$ ● LUZ LIBRE 11,10m ●



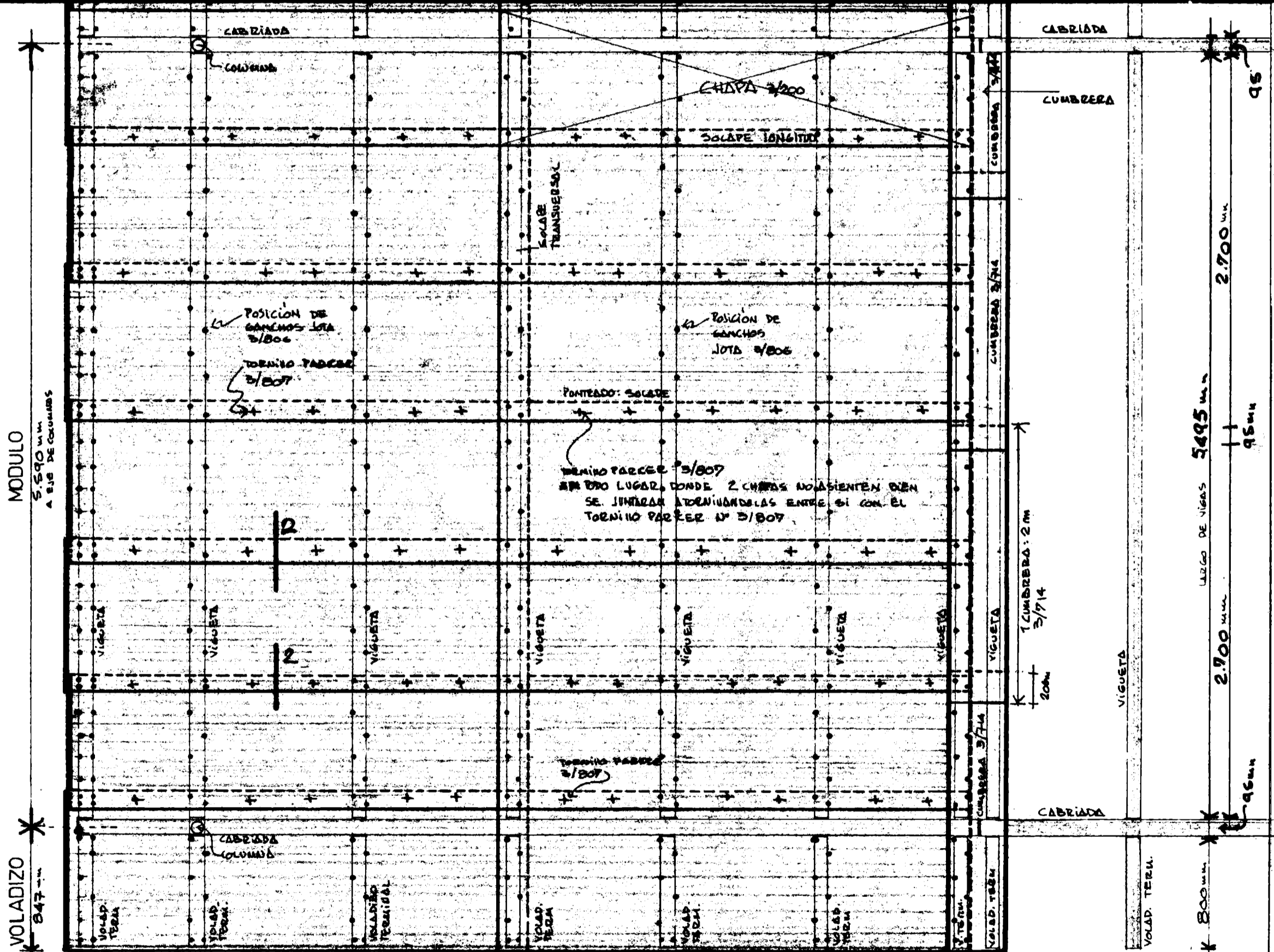
CORTE TRANSVERSAL

E 1:30



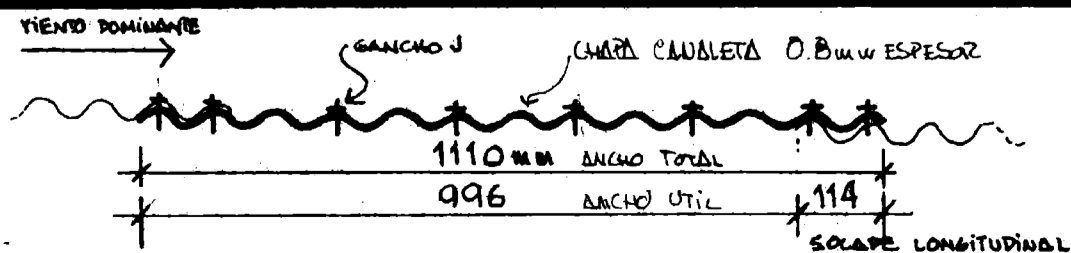
PLANTA DE TECHO

E : 1:30



CORTE INDICATIVO: 2 SOLAPE LONGITUDINAL

E 1:10



ATENCIÓN: LAS CHAPAS SE DEBEN PERFORAR DESDE ABAJO.

CANTIDAD DE CHAPAS POR MODULO Y POR VOLADIZO - GANCHO PARA DIFERENTES FINCHOS DE CHAPA Y LARGO: 3,35m

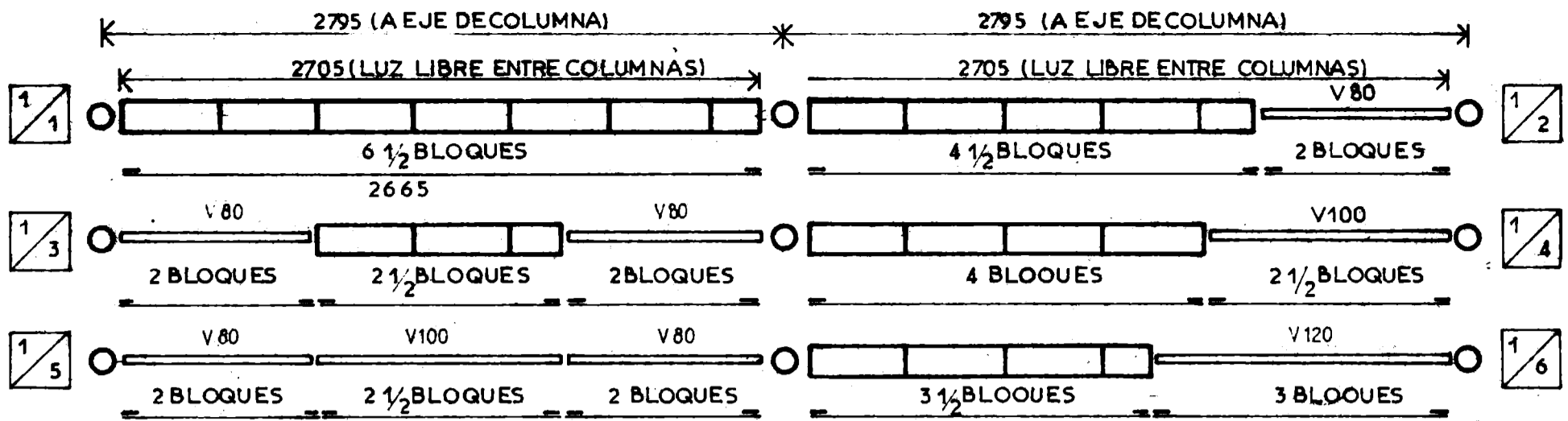
CHAPA ANCHO TOTAL	CHAPA ANCHO UTIL	CANT. CHAPAS PARA MODULO DE 5,54x11,10m	CANT. DE GANCHOS POR MODULO	CANT. CHAPAS PARA 2 PERFOR DE VOLADIZO	CANT. DE GANCHOS POR VOLADIZO
1110mm	996mm	24	600	8	100
970	856	28		8	
660	546	40		16	

CANT. DE CUMBREDA POR MODULO: 3 DE VOLADIZO: 1

ESTRELLA - MTEMPONE - FRINCHERI - ARQS	RUBRO	PLANO	DIBUJO	RUBRO				
SISTEMA CONSTRUCTIVO	TRAMA	TECHO TIPO 6 CHAPA ALUMINIO 26685 - 11,10m	DETALLES	FECHA	3			

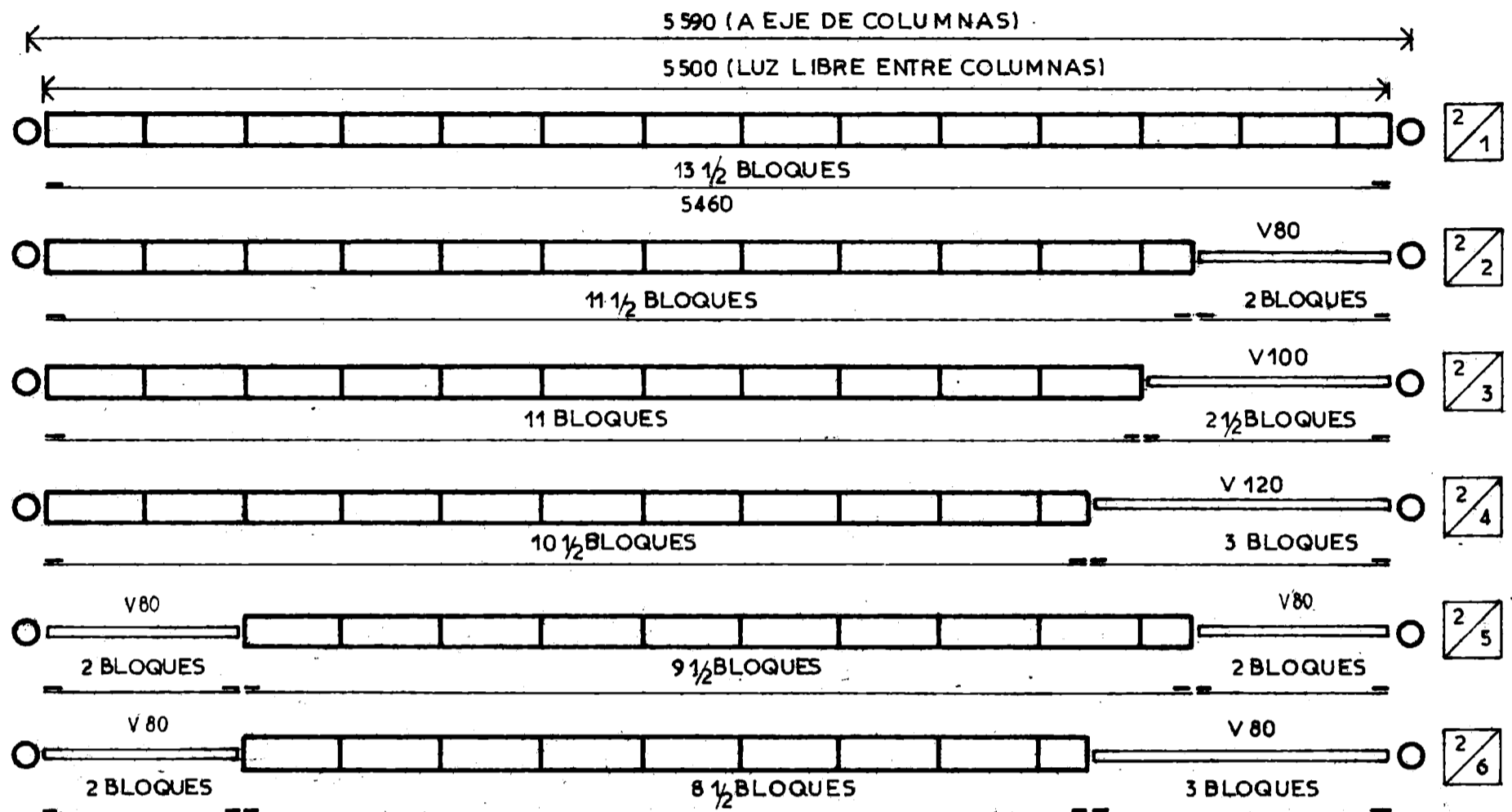
MUROS DE BLOQUES ENTRE COLUMNAS A 2795 MM

ESC. 1:25



MUROS DE BLOQUES ENTRE COLUMNAS A 5590 MM

ESC. 1:25



MODULACION DE MUROS DE BLOQUES PARA DISTINTOS ANCHOS Y ALTOS

ESC. 1:25

PARA BLOQUES DE 19 CM DE ALTURA
20 40 60 80 100 120 140 160 180 200 220 240

PARA BLOQUES DE 20 CM DE ALTURA
22 44 66 88 110 132 154 176 198 220 242

12																			
11																			
10																			
9																			
8																			
7																			
6																			
5																			
4																			
3																			
2																			
1	2	3	4	5	6	7	8	9	10	11	12	13	14						

40 81 122 163 204 245 286 327 368 409 450 491 532 553

PARA BLOQUES DE 40 CM Y JUNTA VERTICAL DE 1 CM

20 61 102 143 184 225 266 307 348 389 430 471 512 553

PARA BLOQUES DE 40 Y JUNTA VERTICAL DE 1/2 CM

40 80⁵ 121 161⁵ 202 242⁵ 283 323⁵ 364 404⁵ 445 485⁵ 526 546

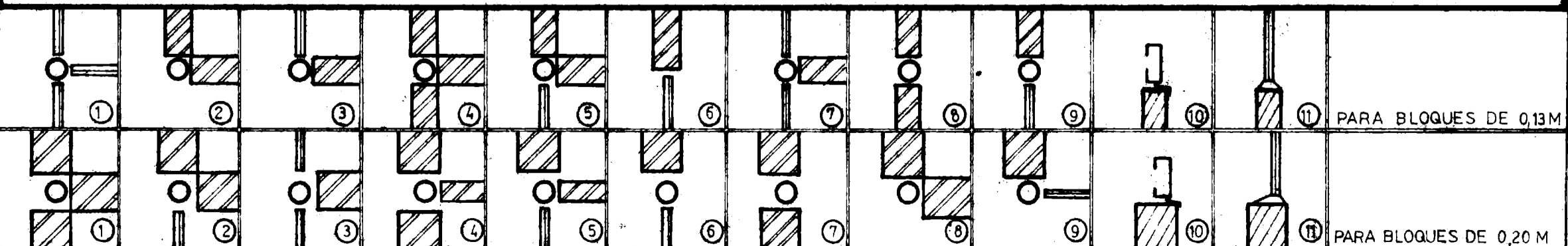
20 60⁵ 101 141⁵ 182 222⁵ 263 303⁵ 344 384⁵ 425 465⁵ 506 546

40 80 120 160 200 240 280 320 360 400 440 480 520 540

PARA BLOQUES DE 39 CM Y JUNTA VERTICAL DE 1 CM

20 60 100 140 180 220 260 300 340 380 420 460 500 540

ESQUEMA DE ENCUENTROS TIPO P/BLOQUES DE 0,13 Y 0,20 M (DET. 1:25 HOJA) ESC. 1:25



FESTRELLA . F. TRINCHERI . M. TEMPONE

RUBRO

PLANO DE

DIBUJO

RUBRO

PLANO

Nº HOJA

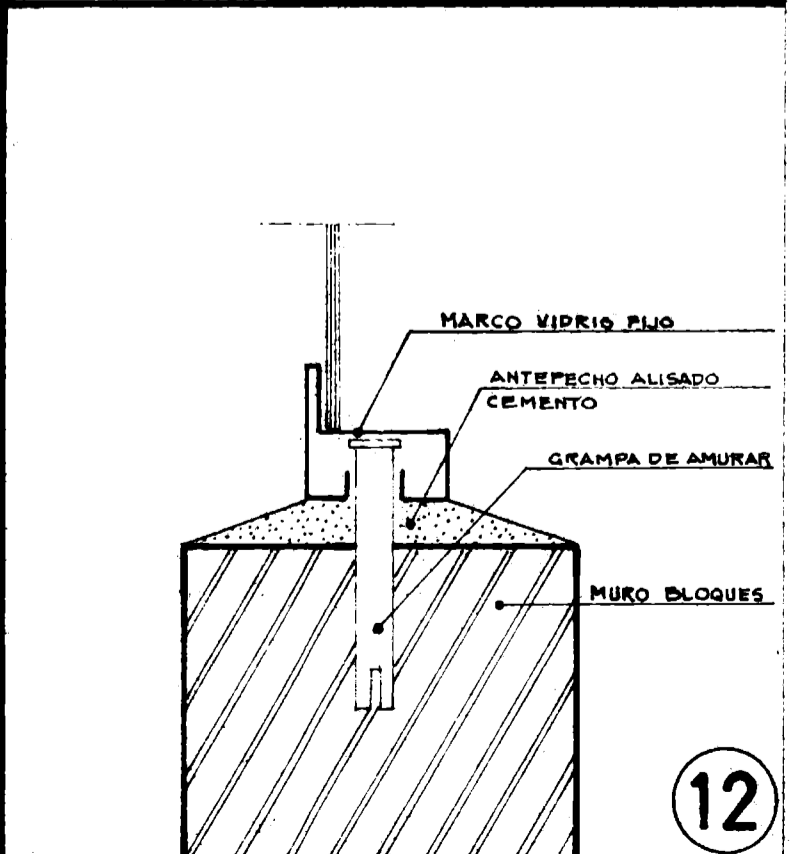
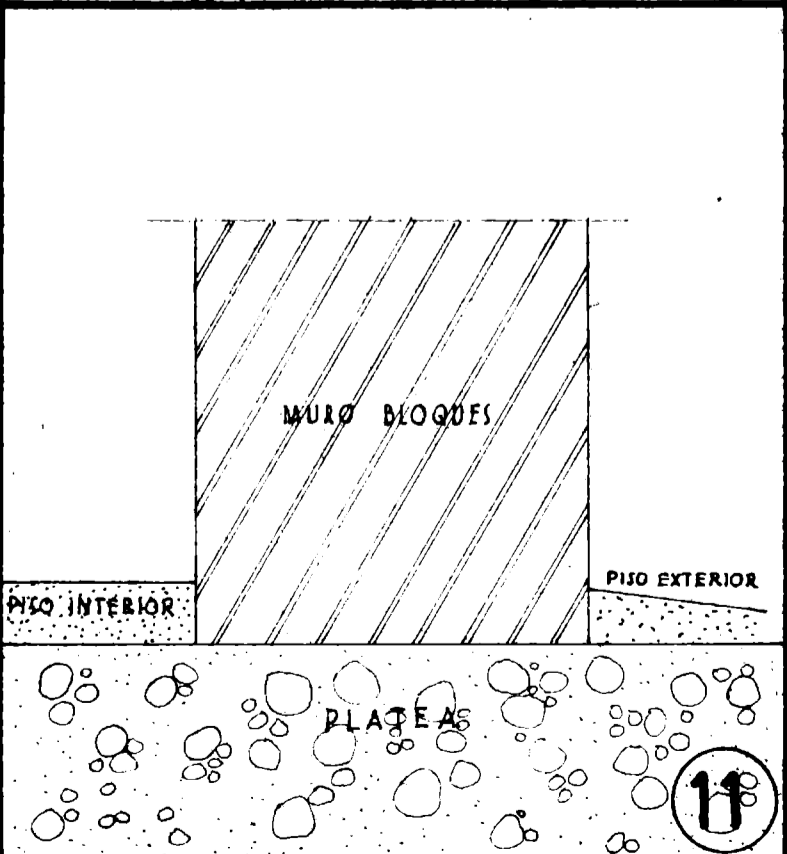
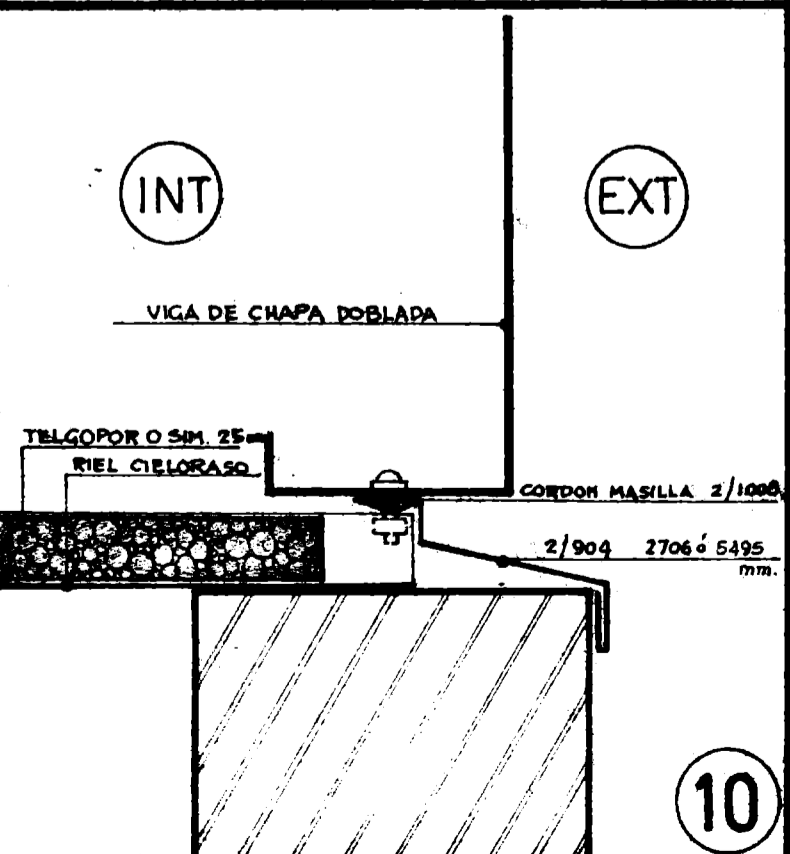
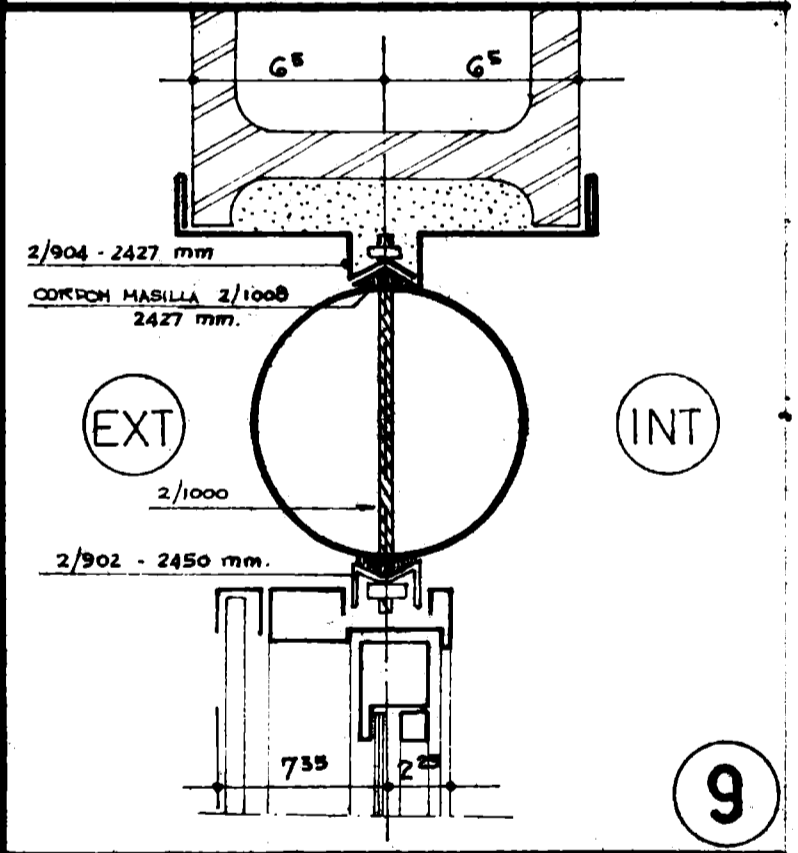
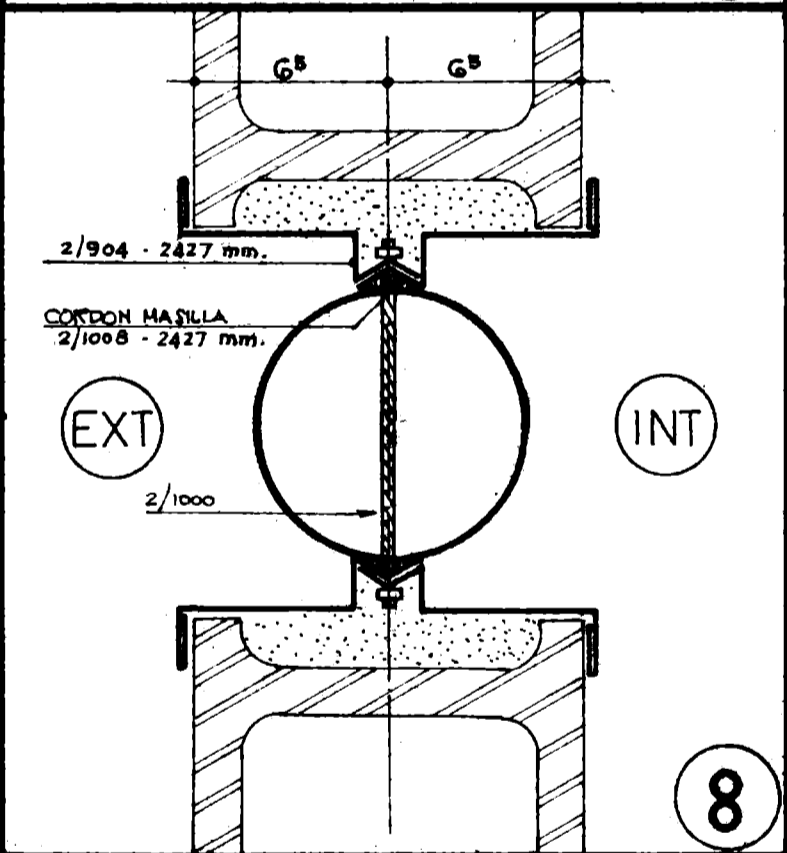
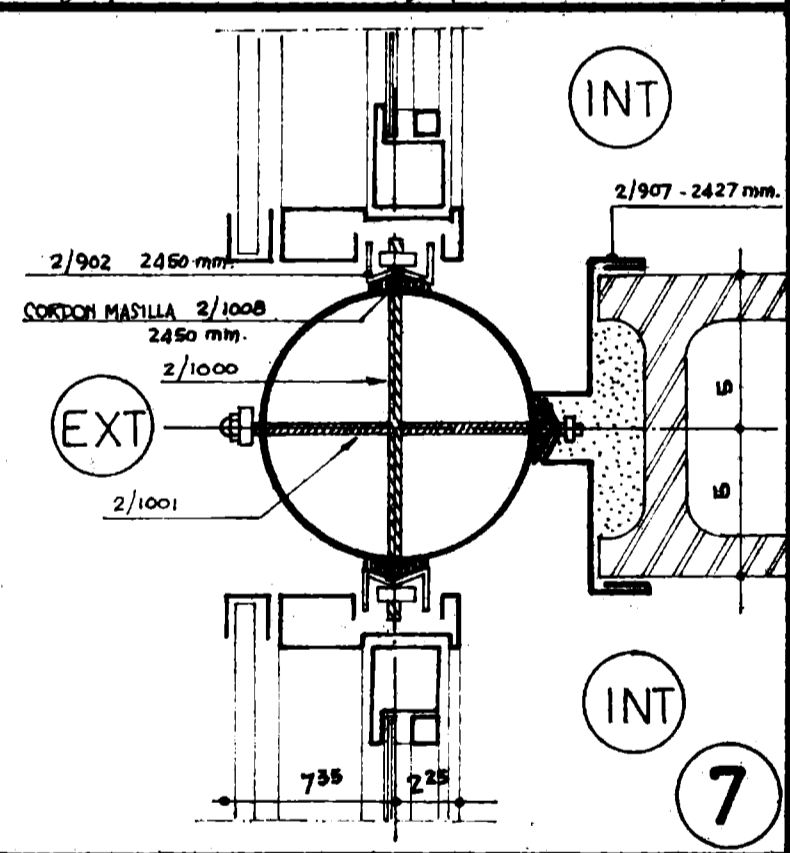
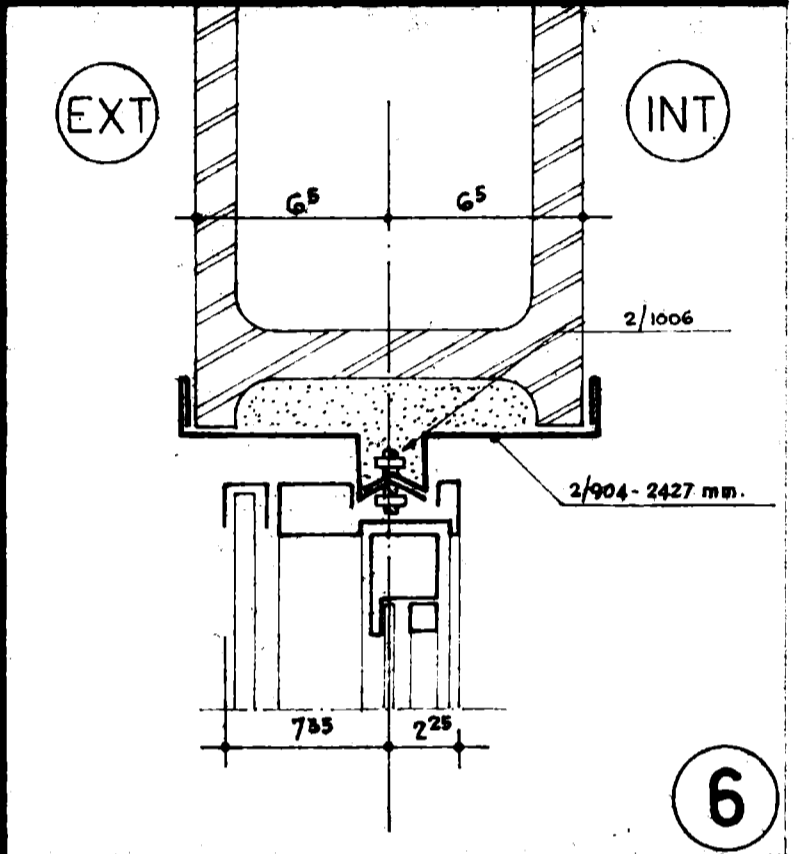
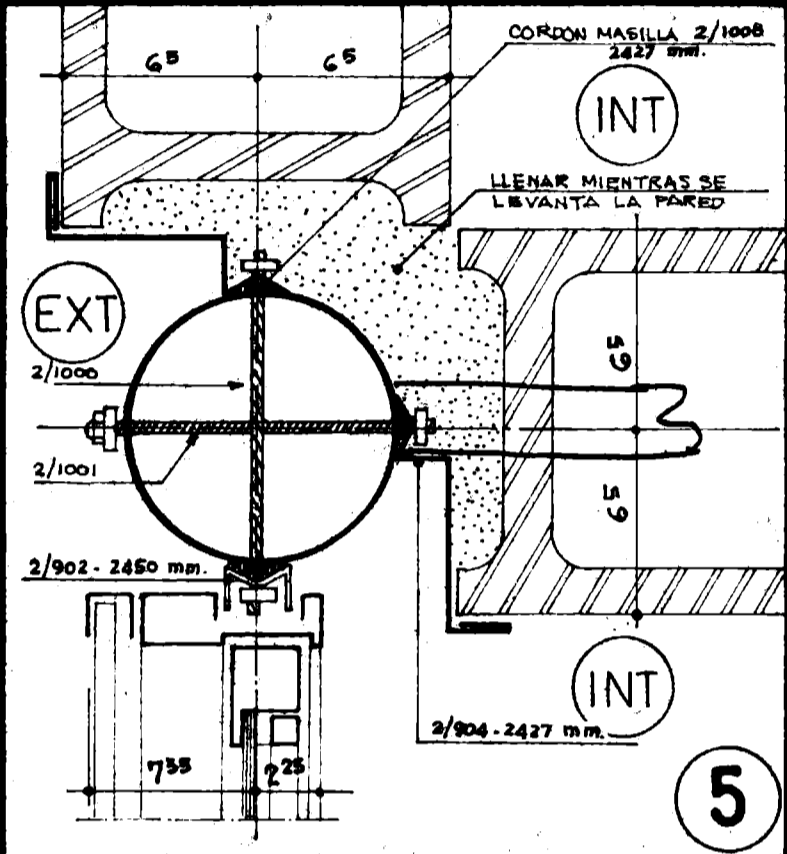
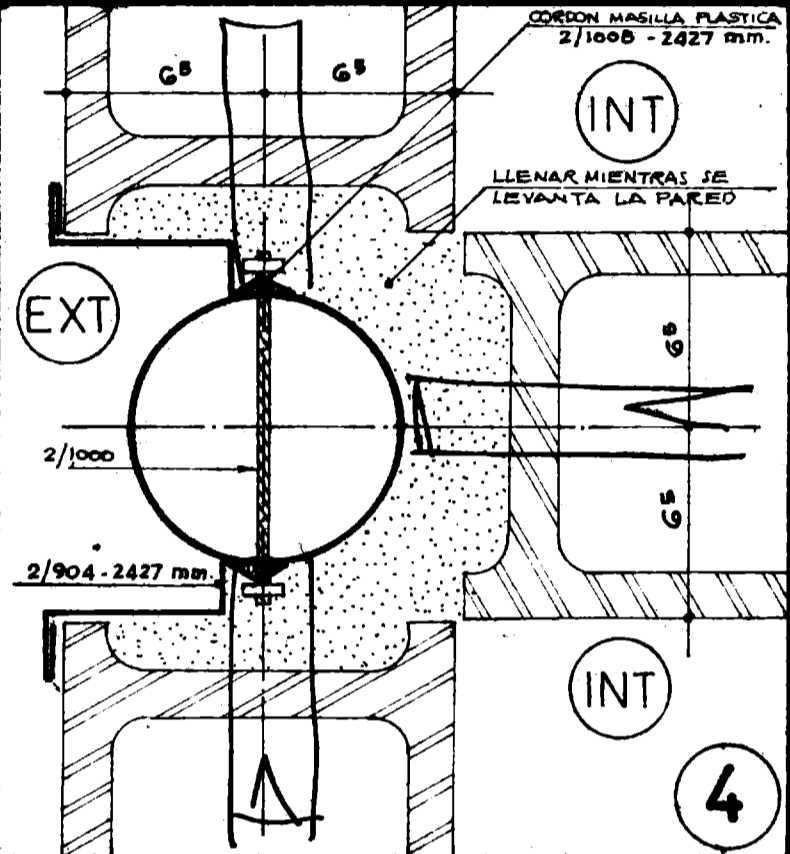
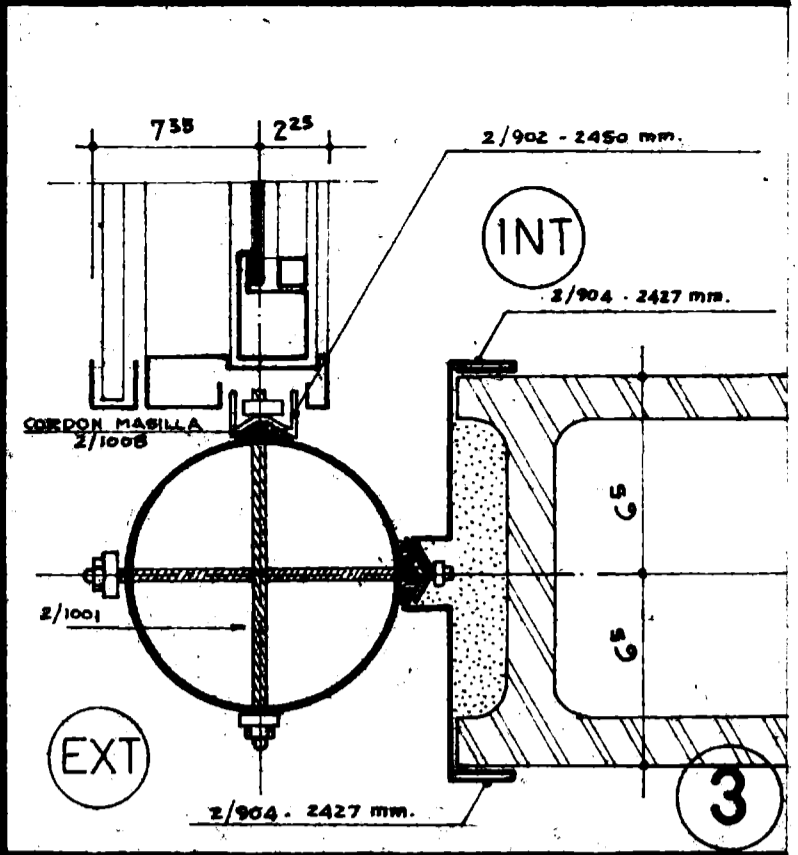
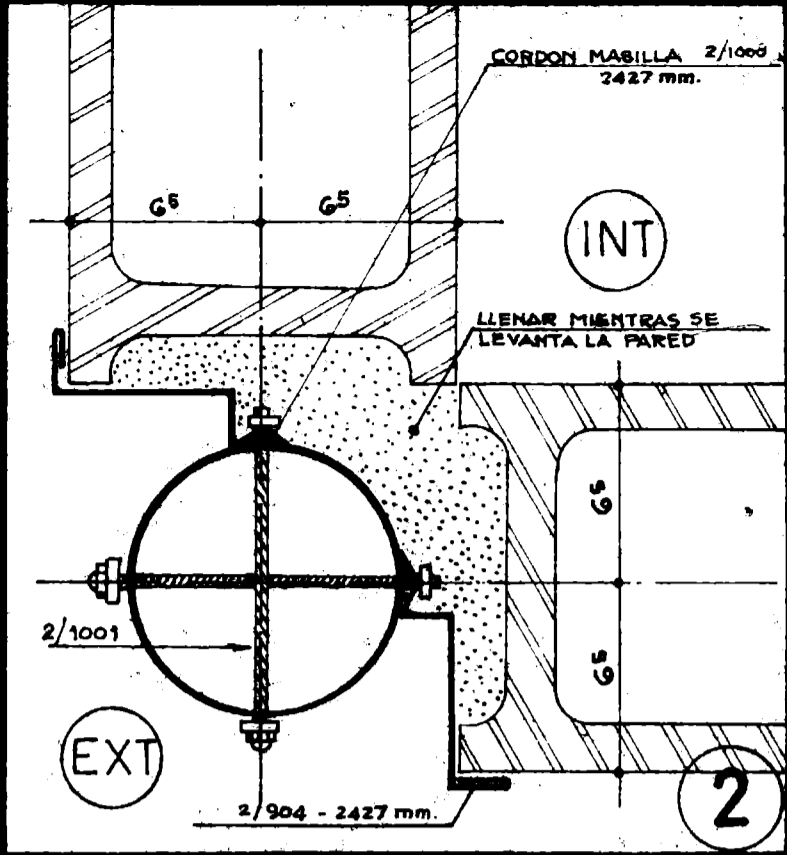
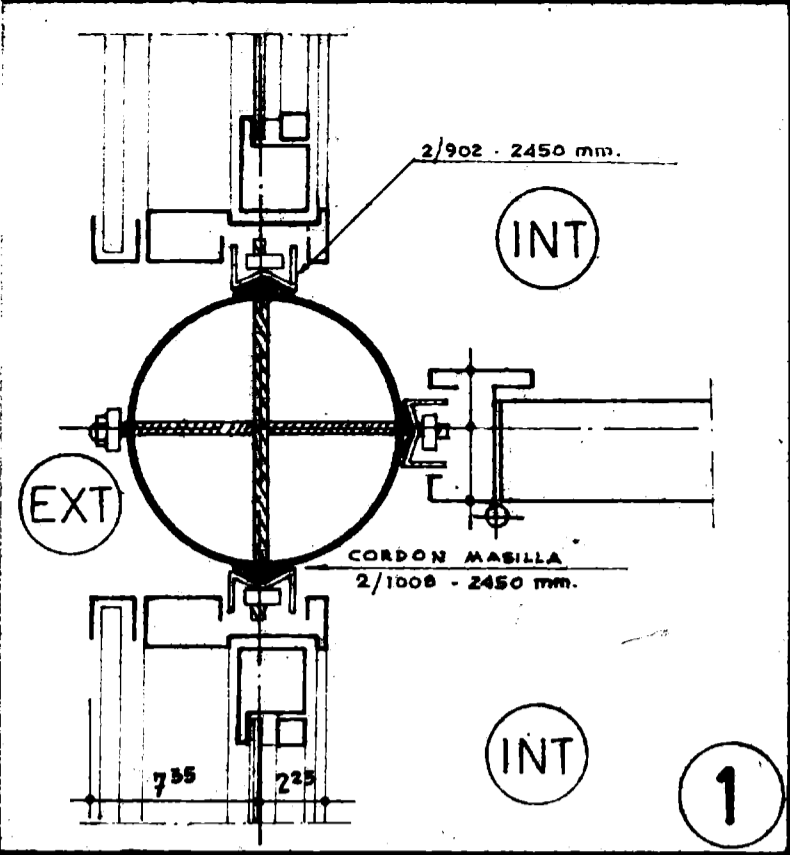
SISTEMA CONSTRUCTIVO

TRAMA PAREDES

SITUACION GENERAL

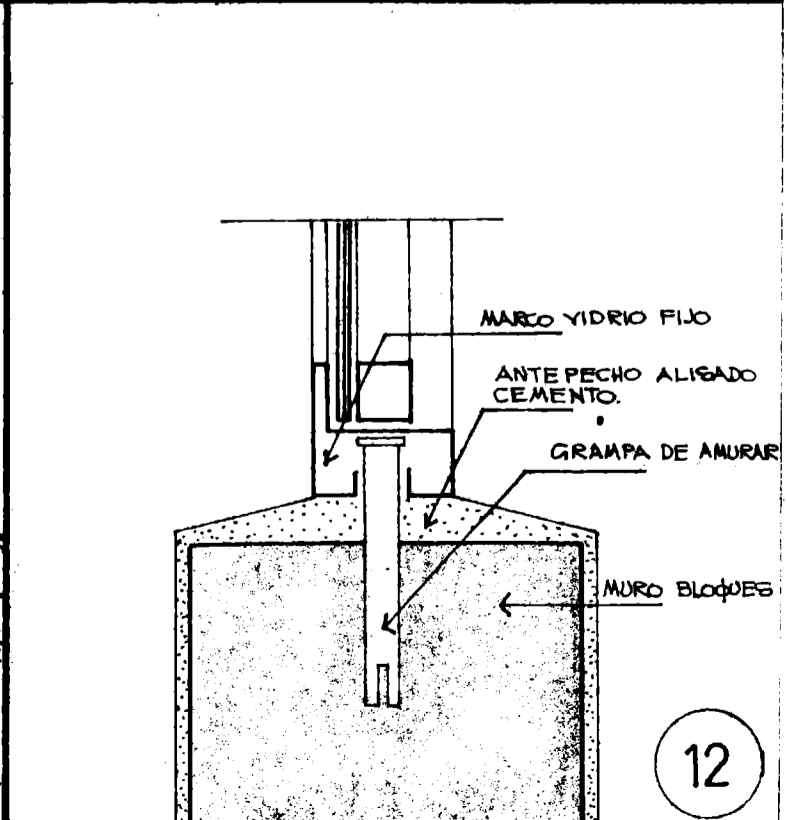
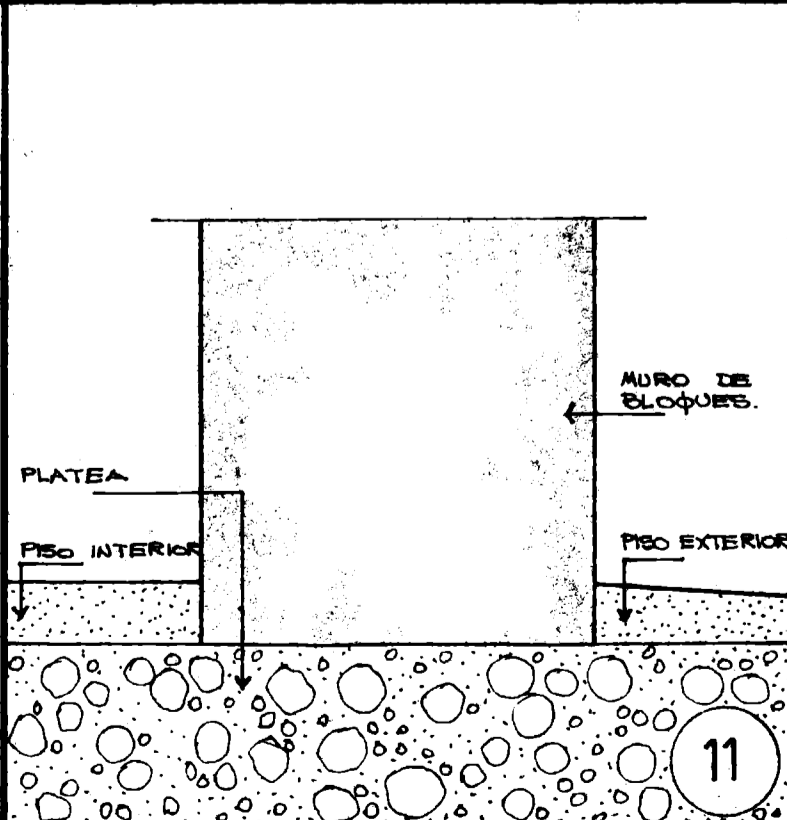
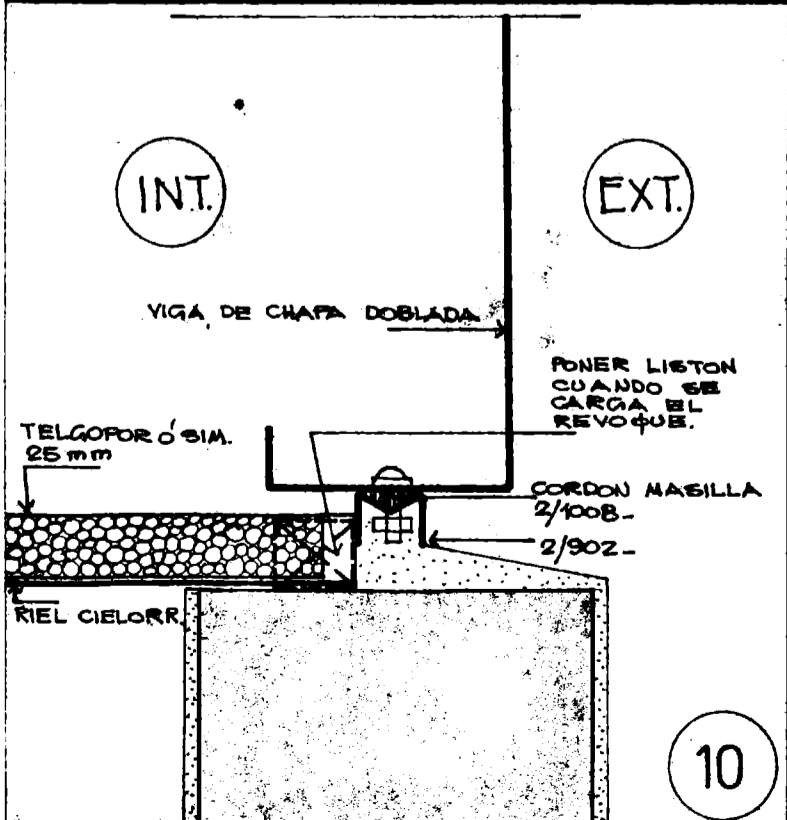
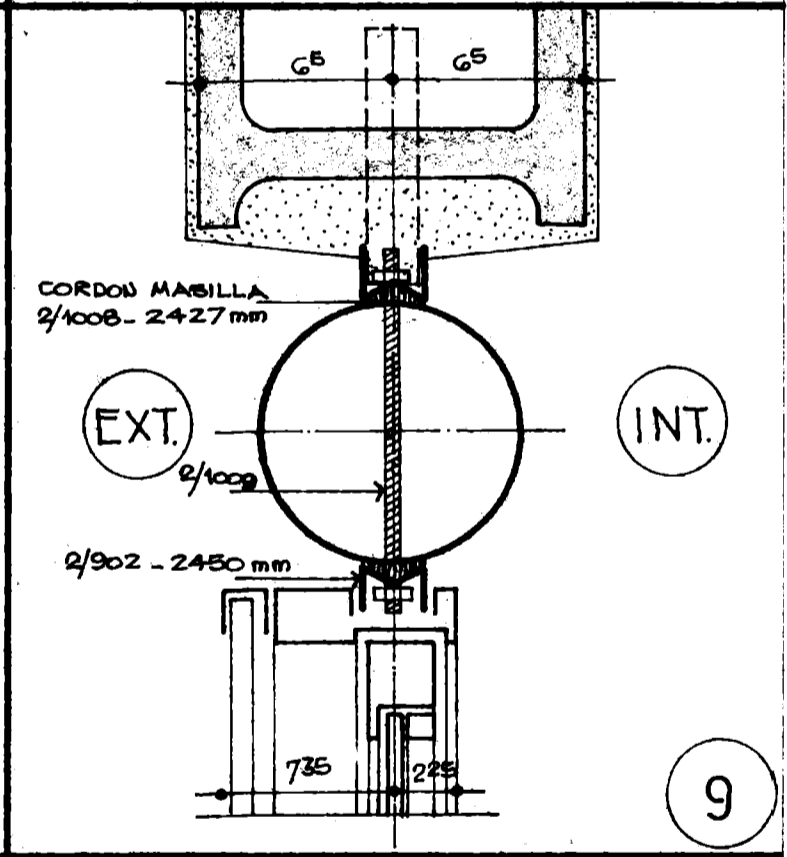
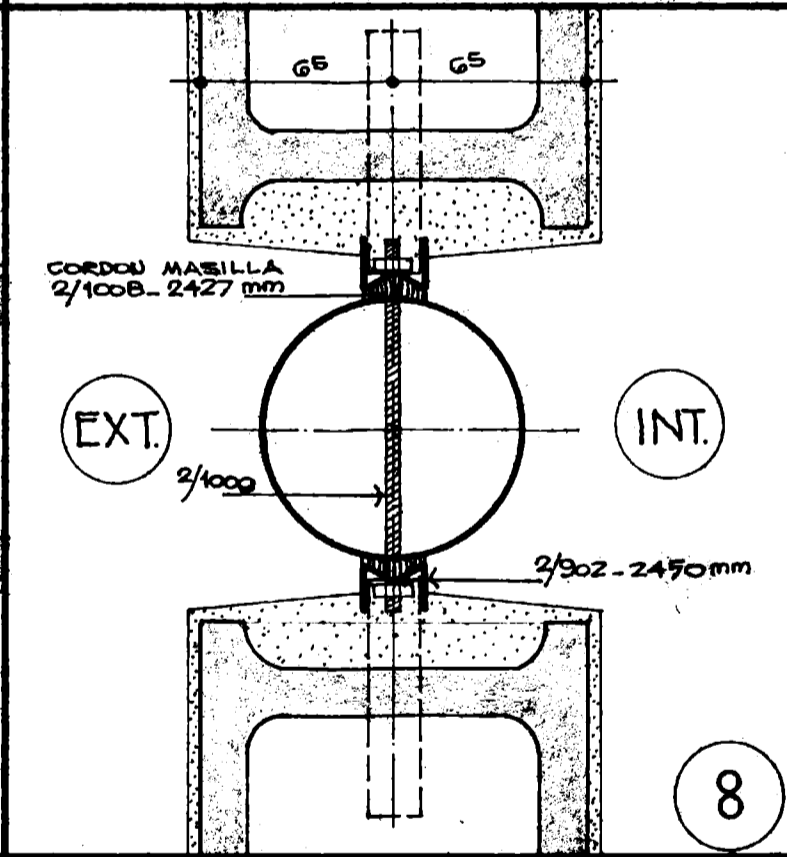
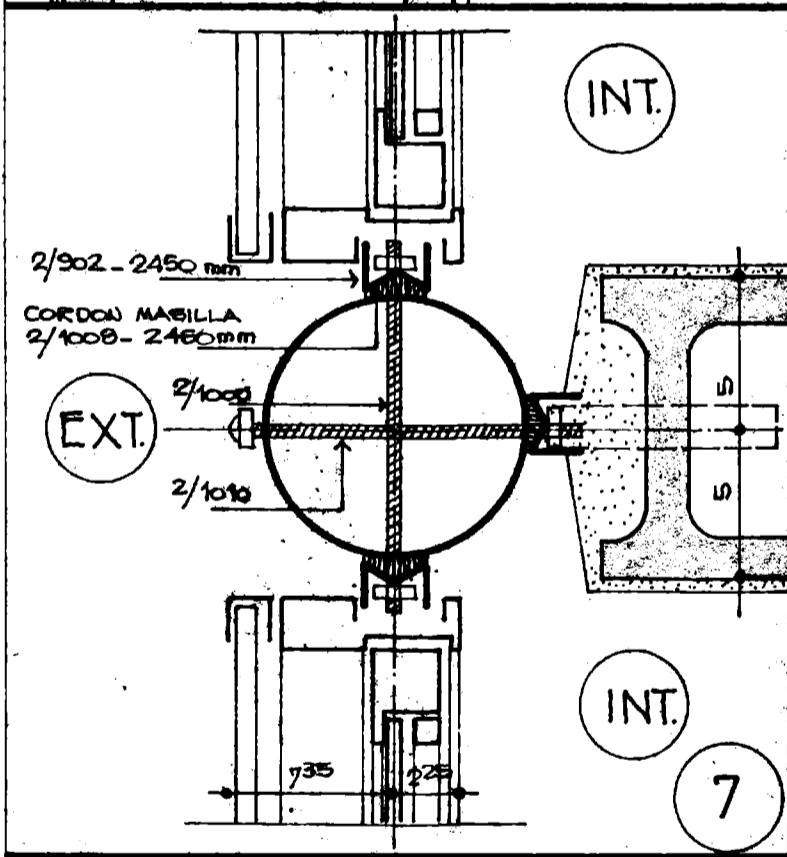
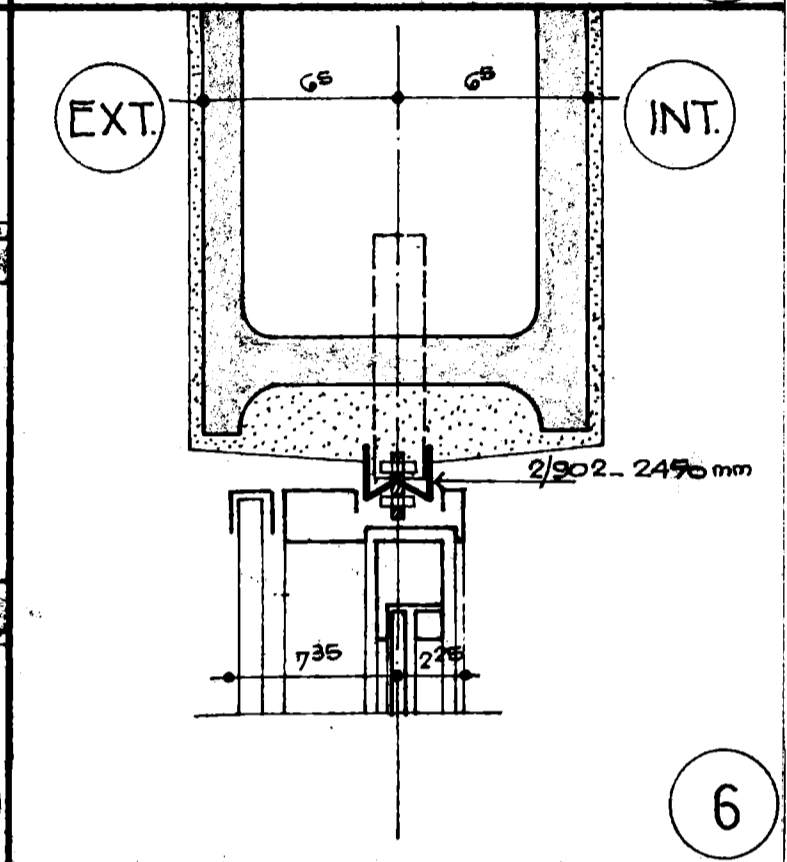
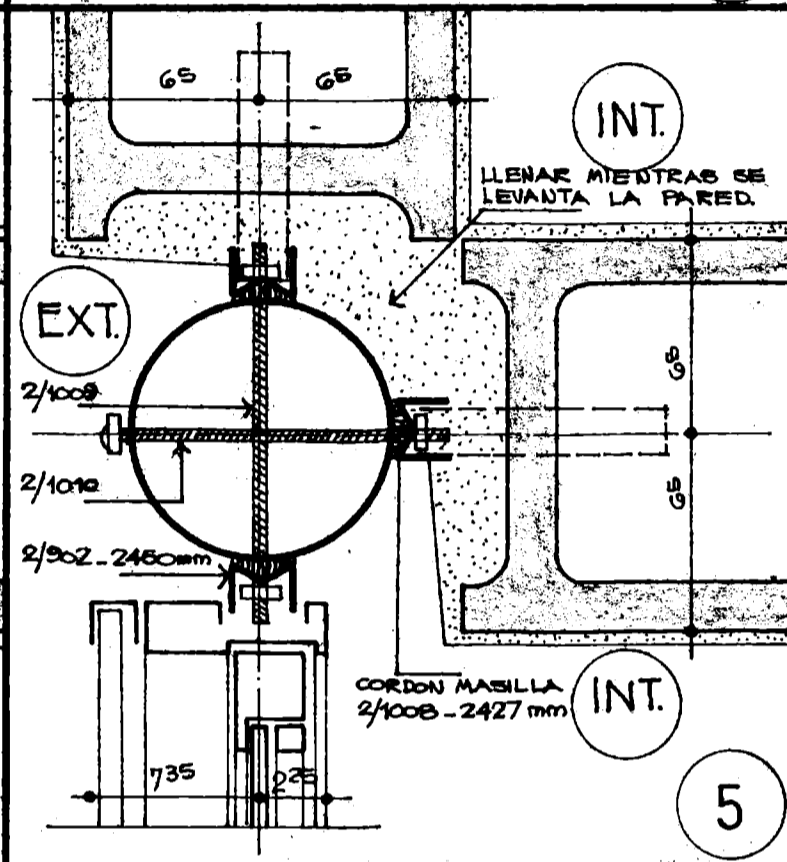
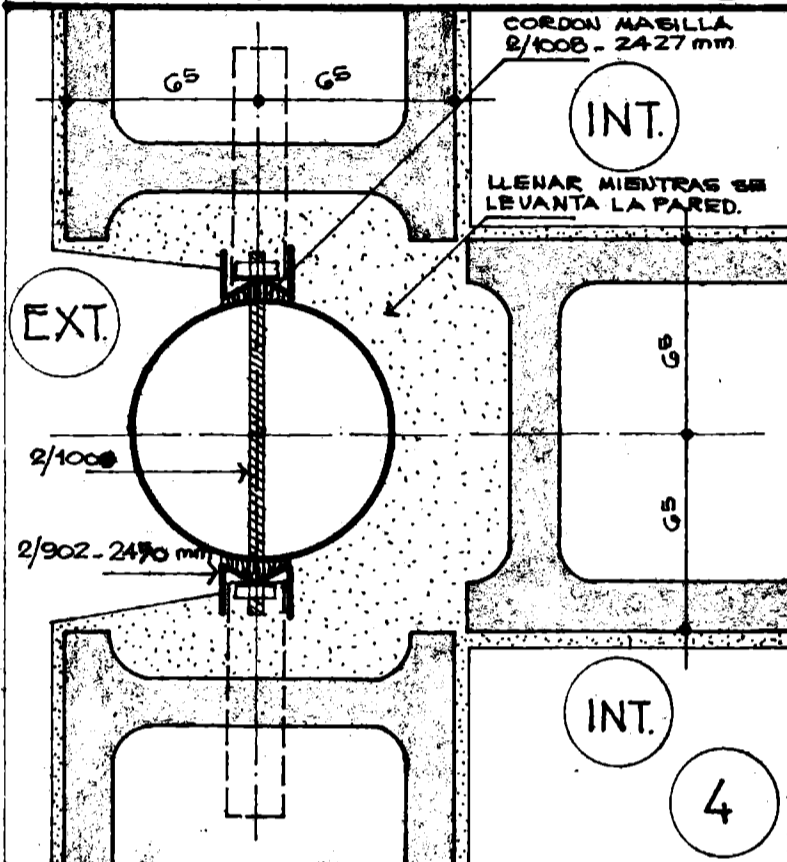
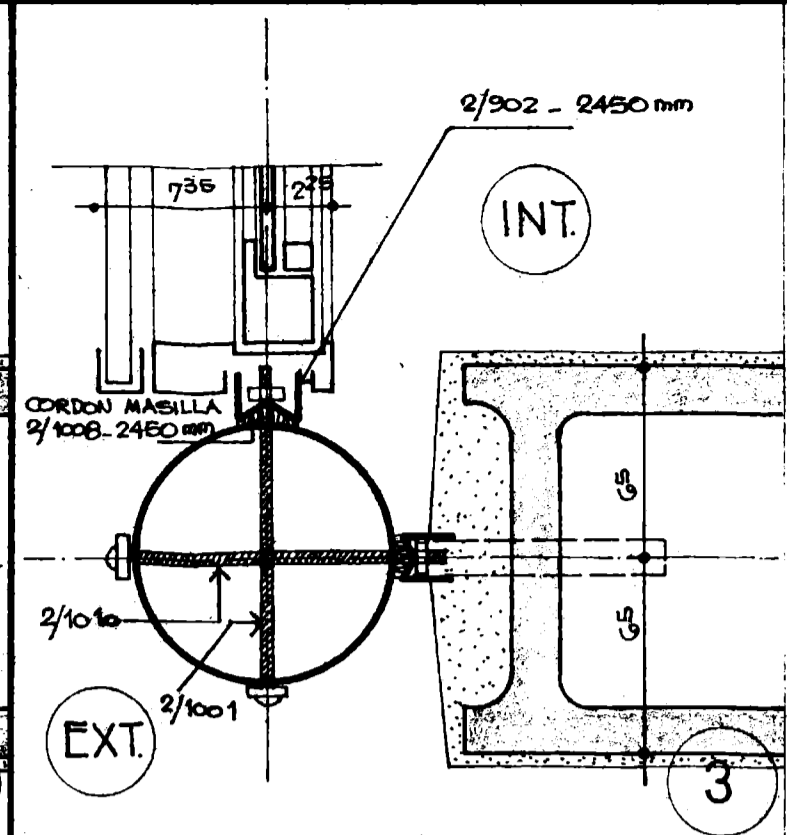
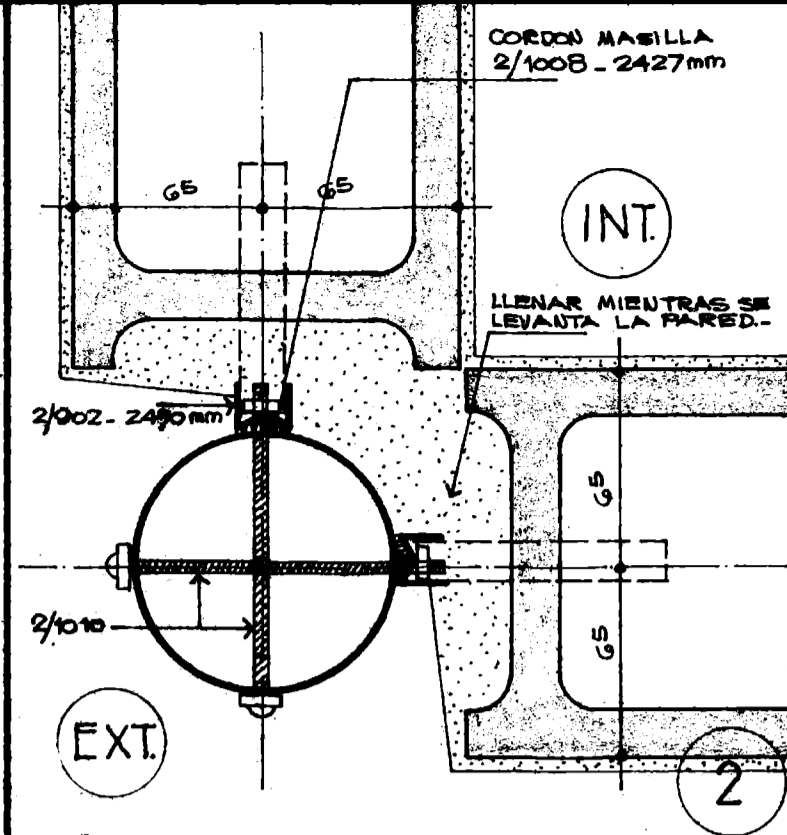
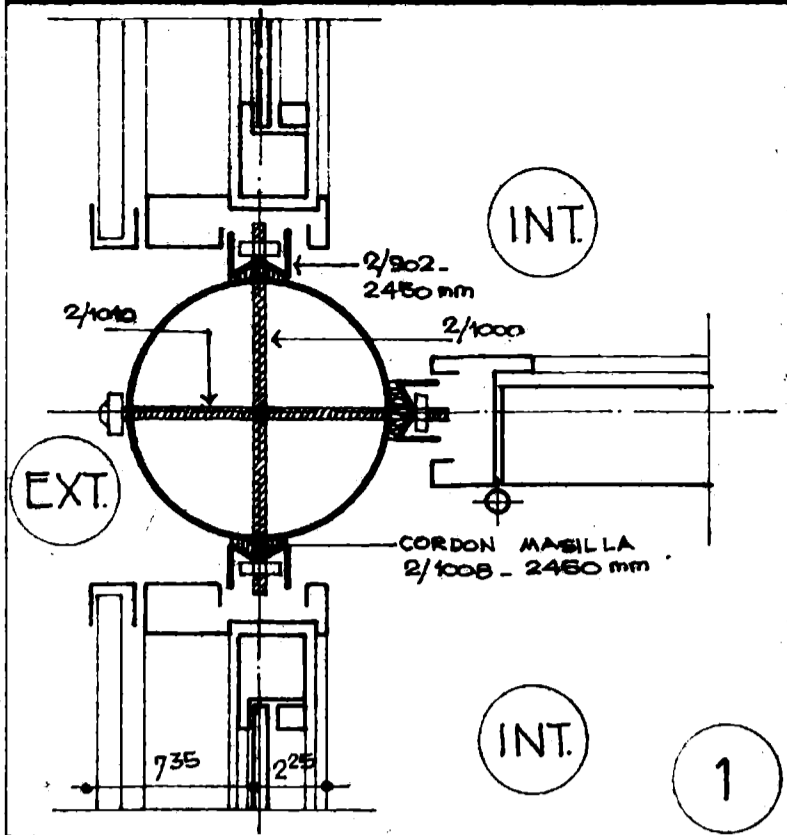
N. KILLNER
FECHA 19-7-72

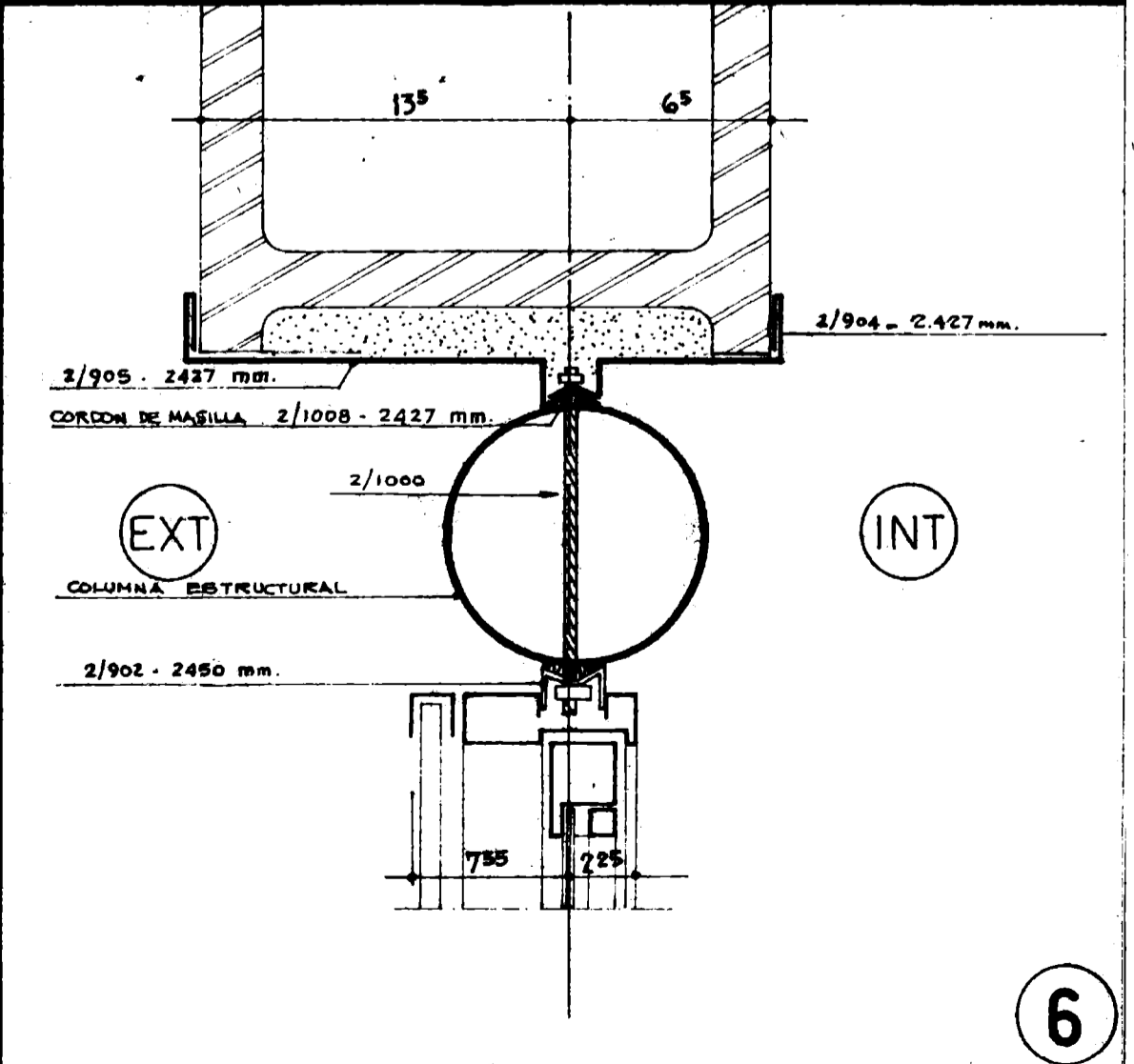
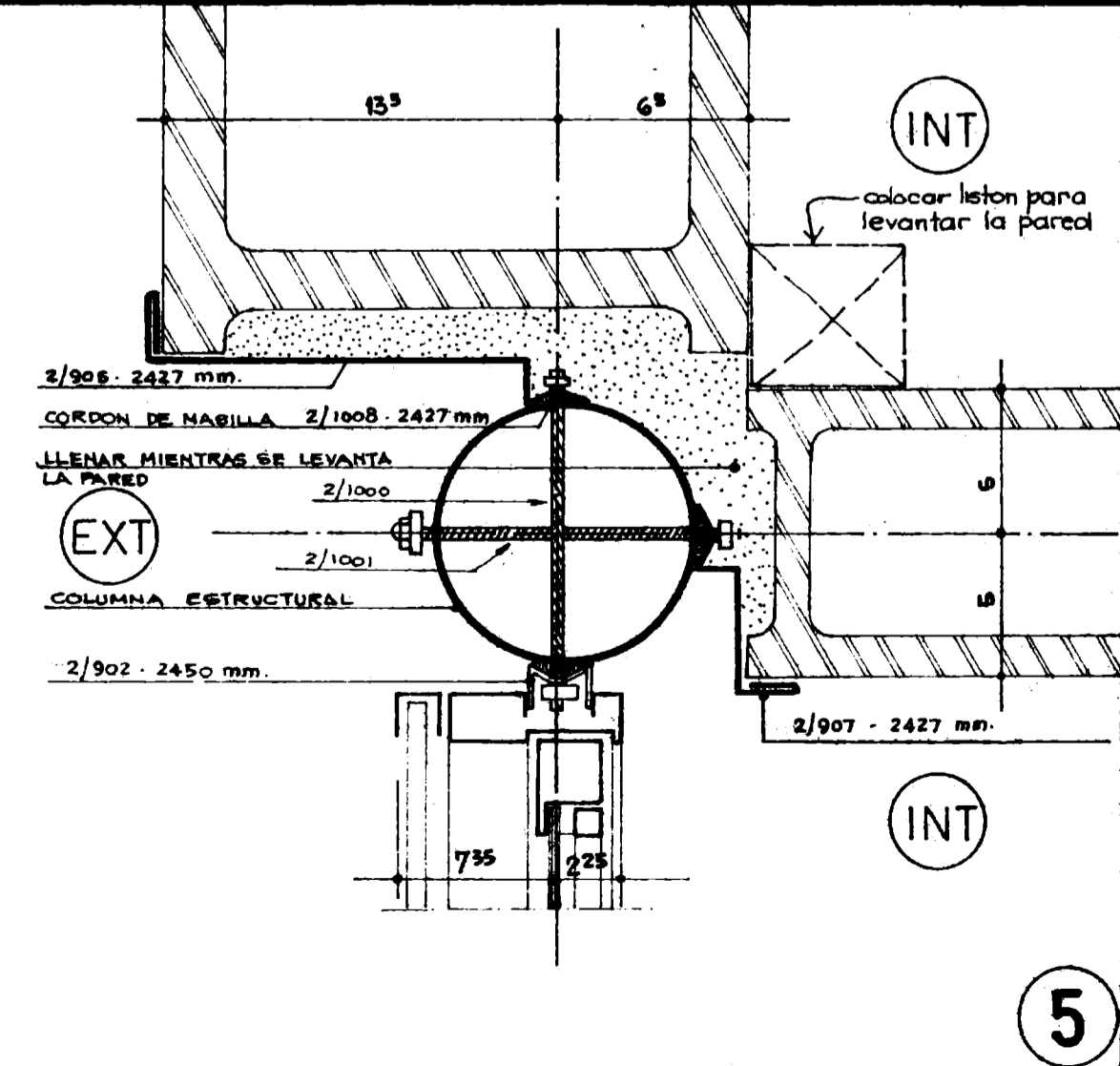
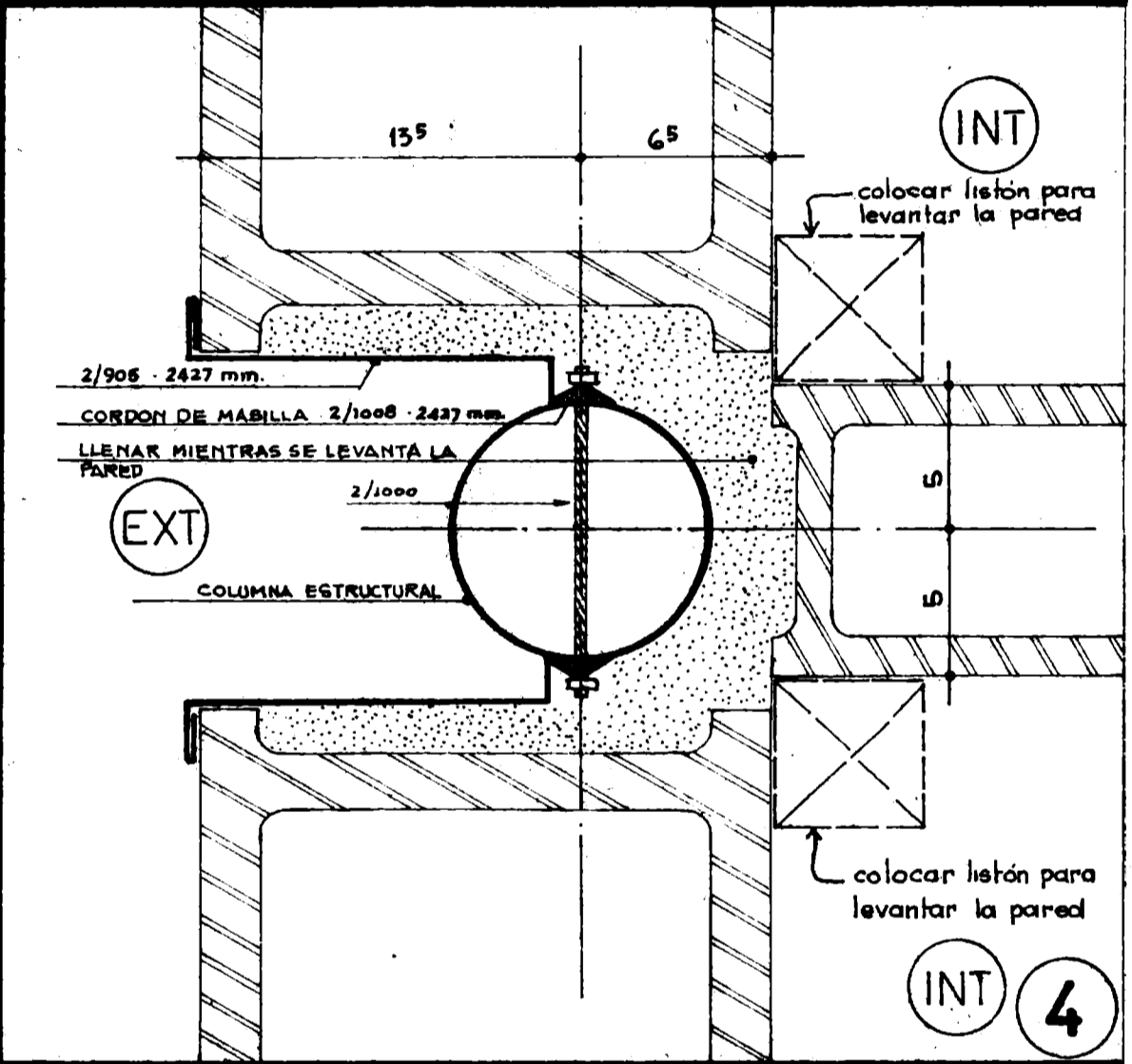
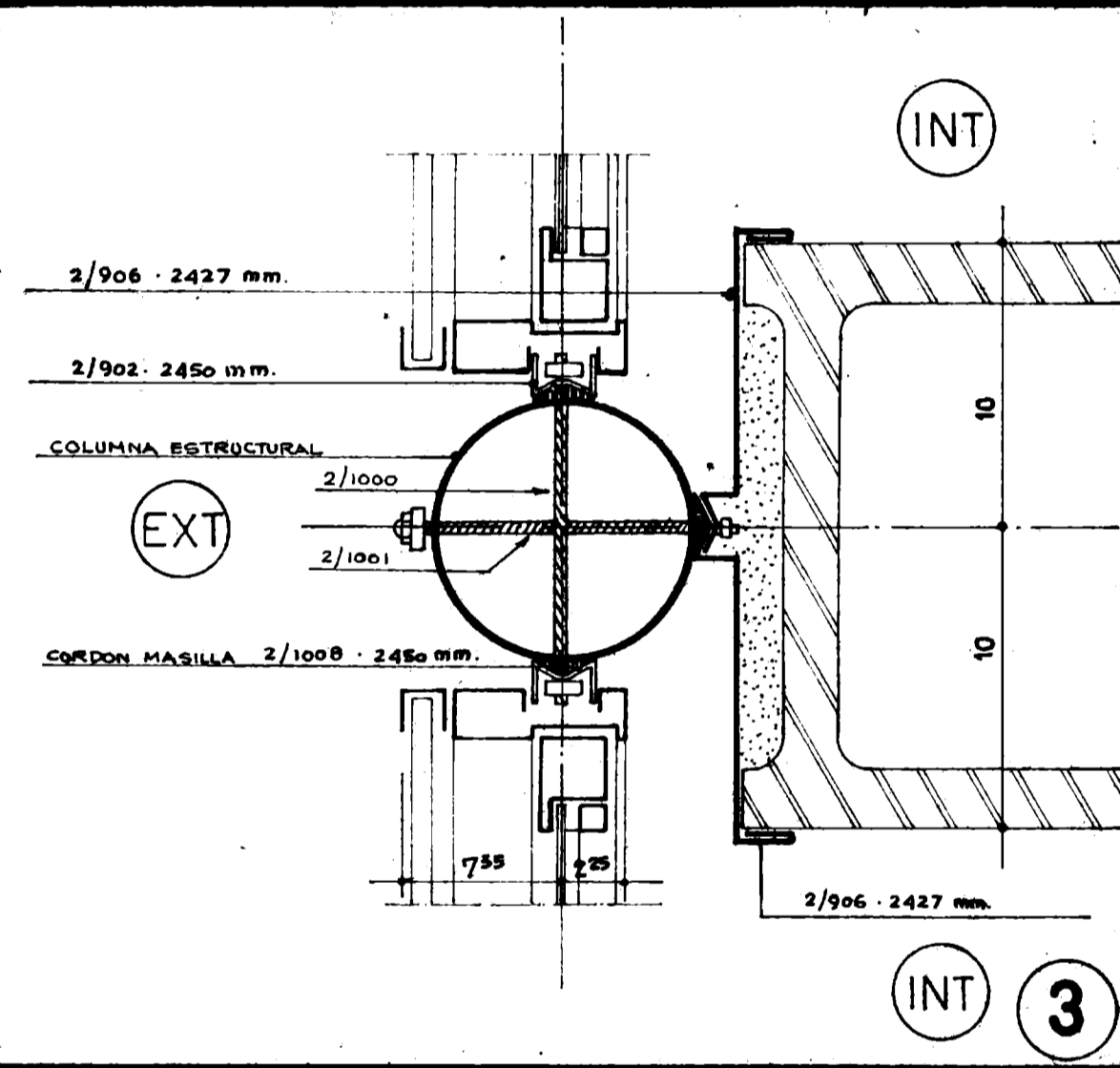
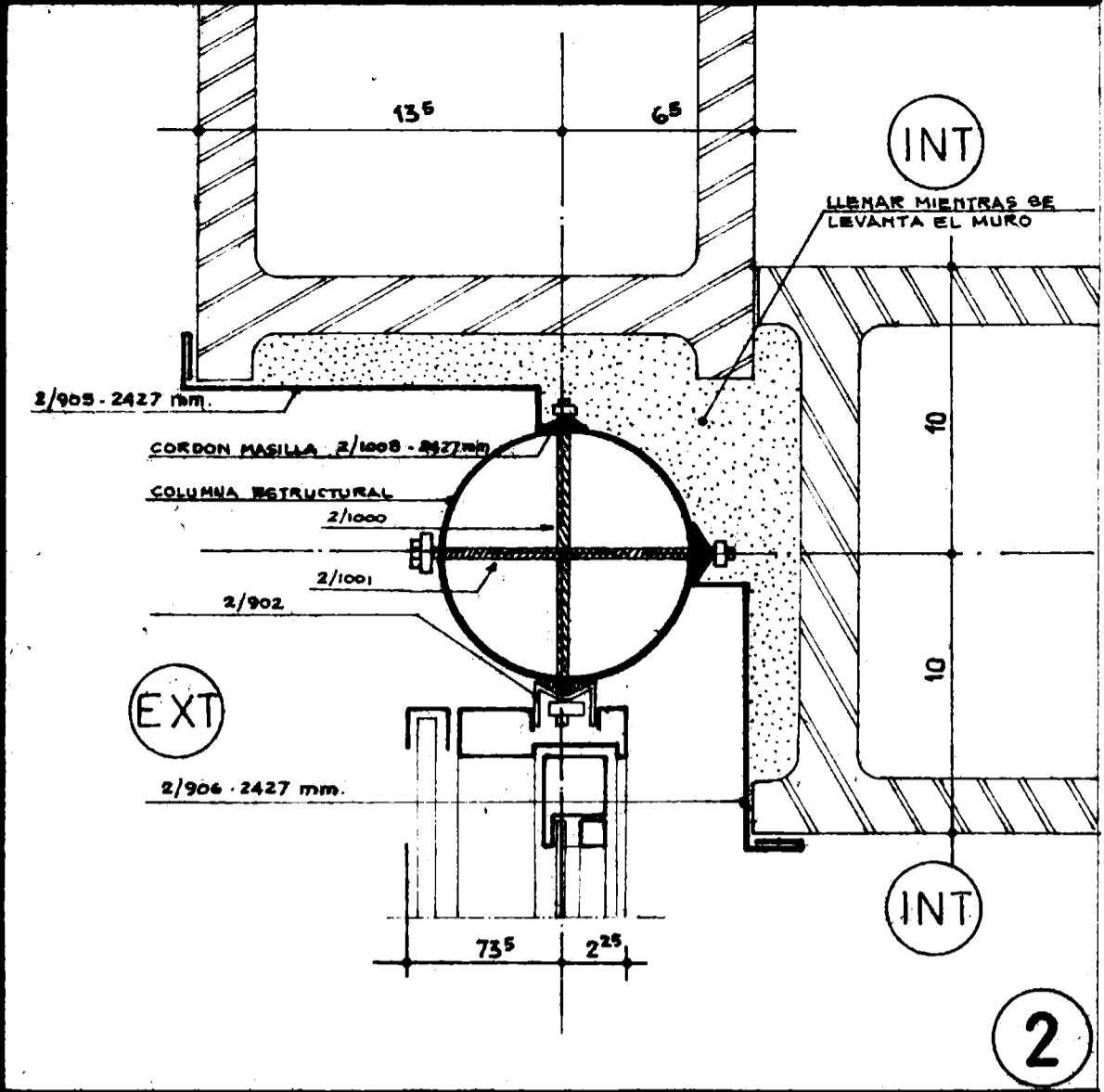
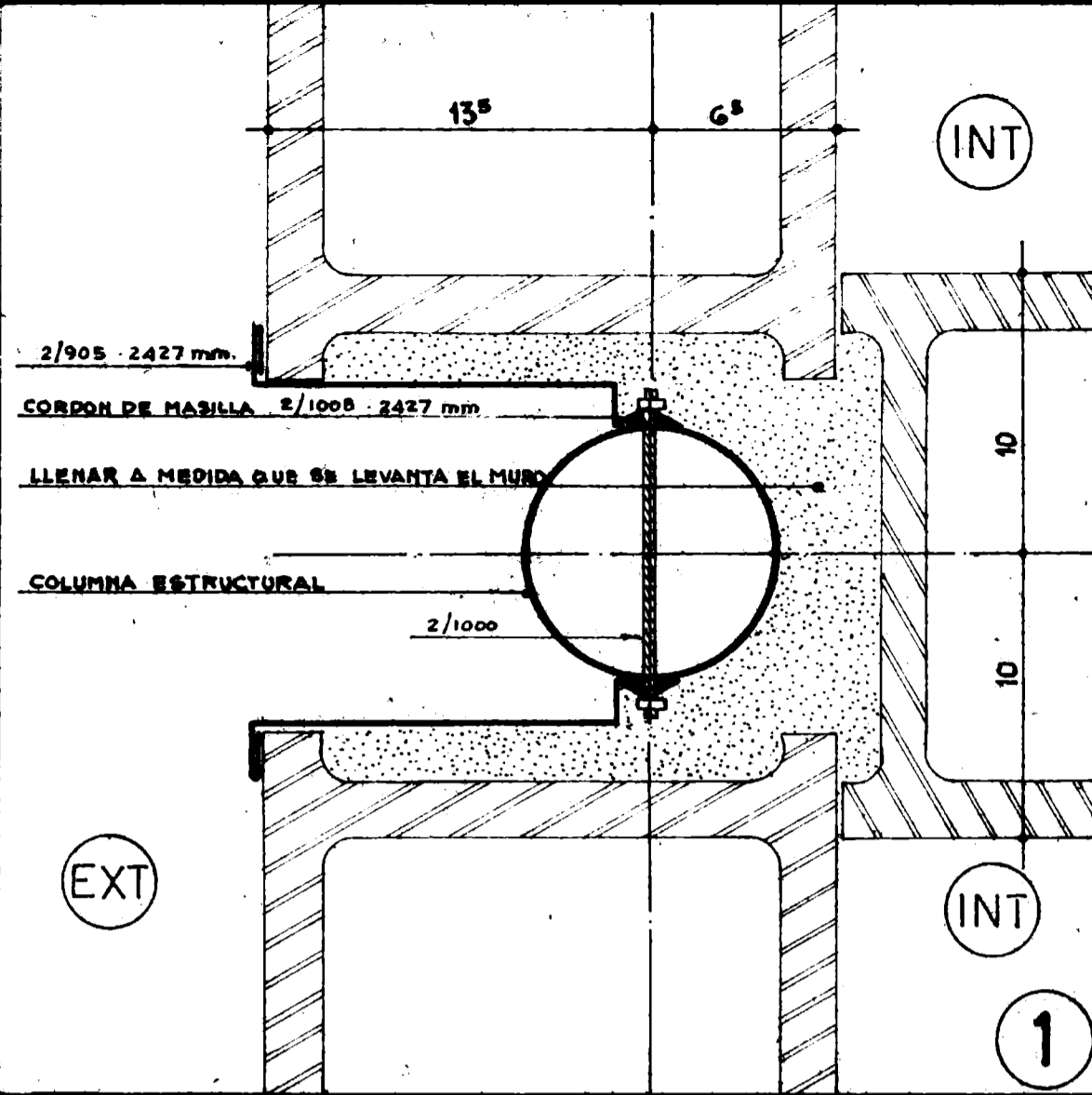
6

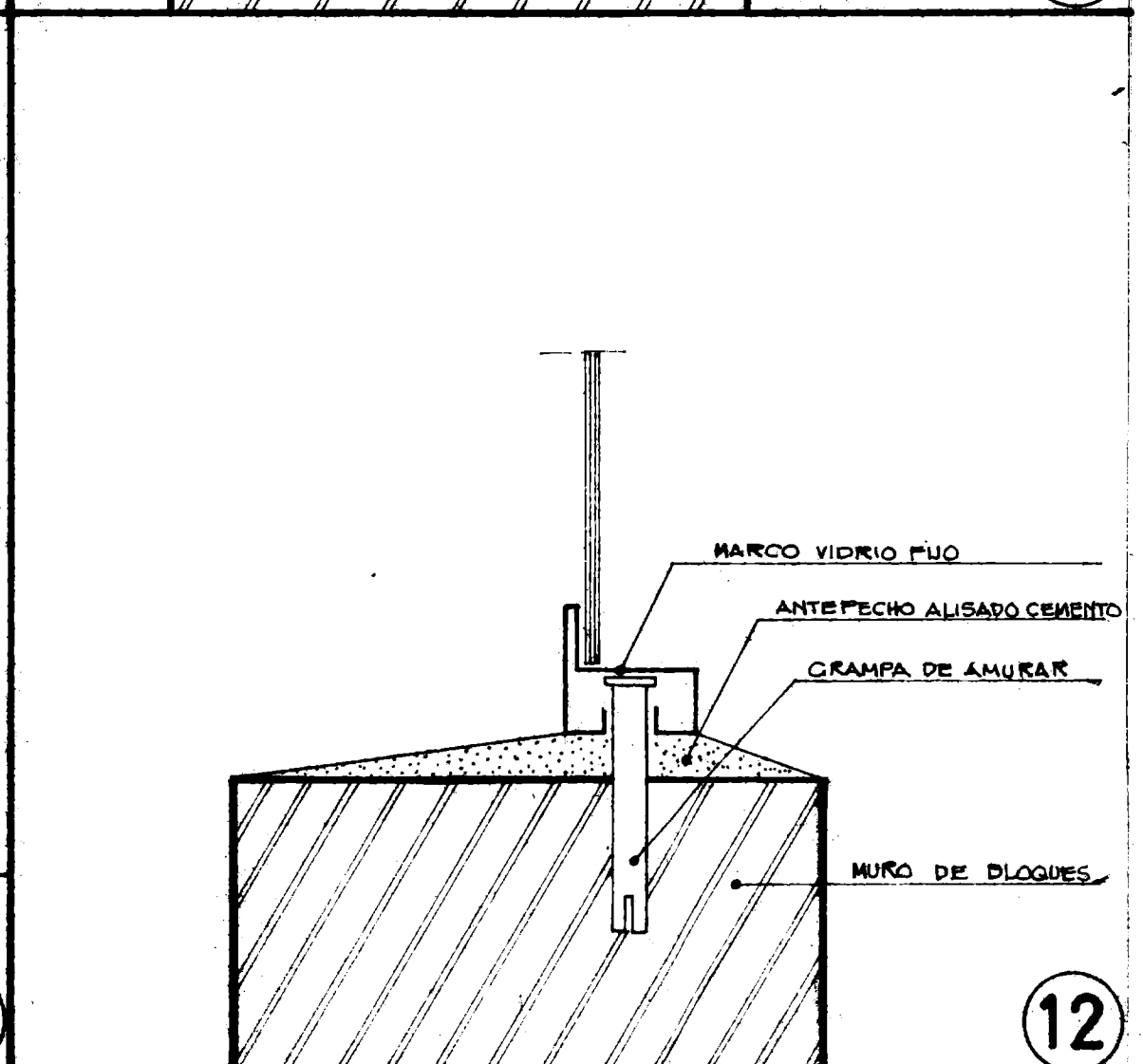
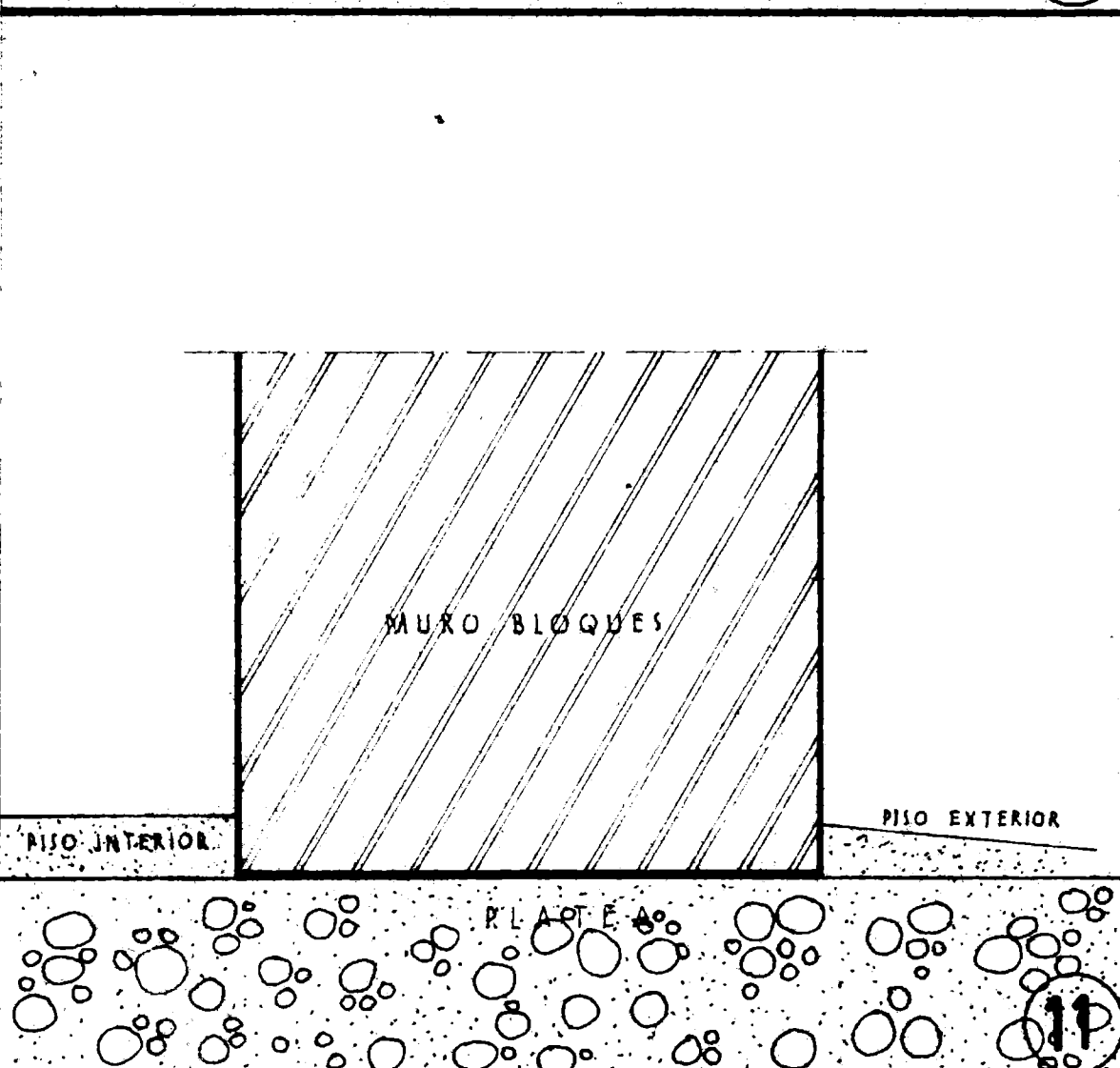
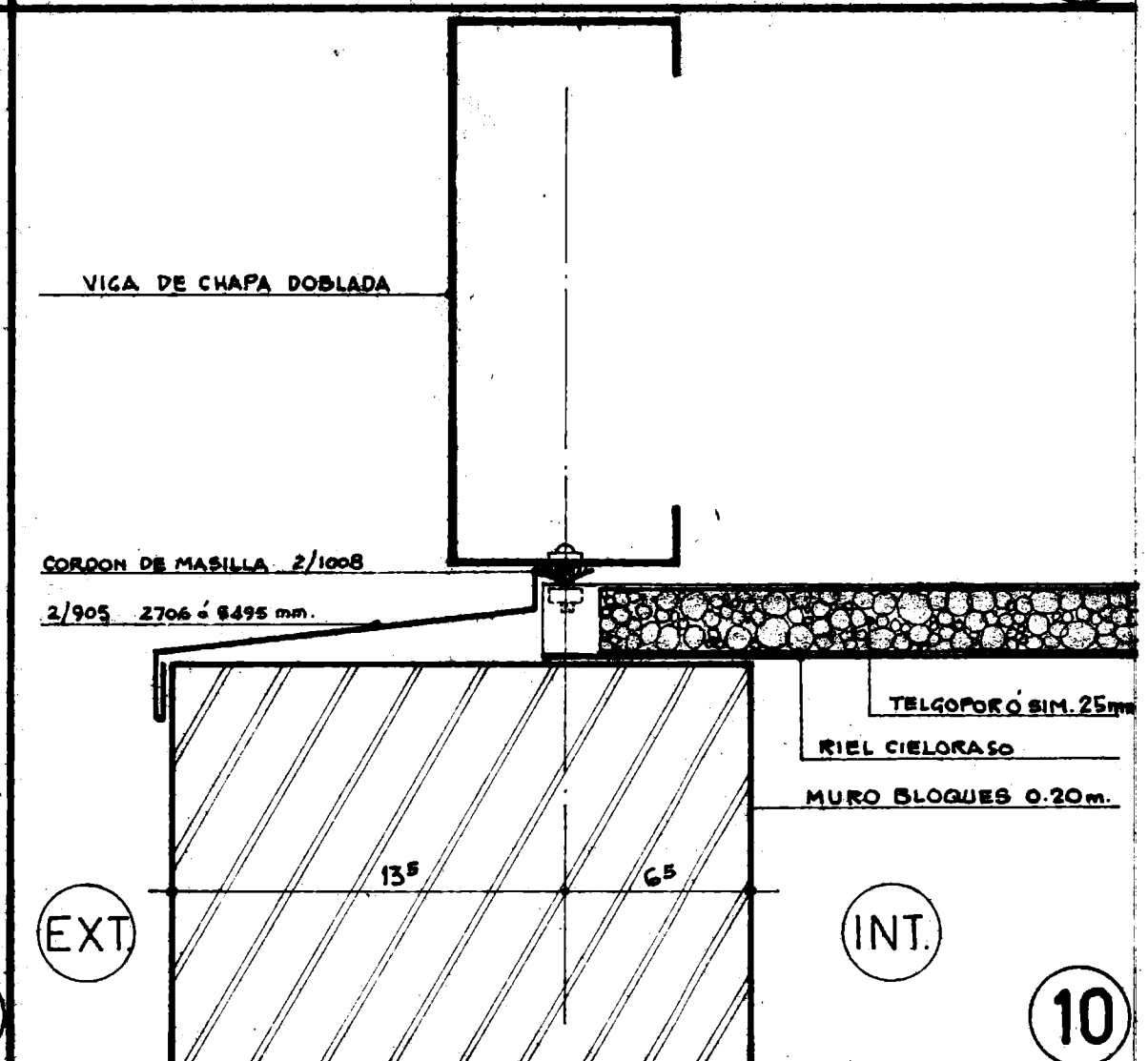
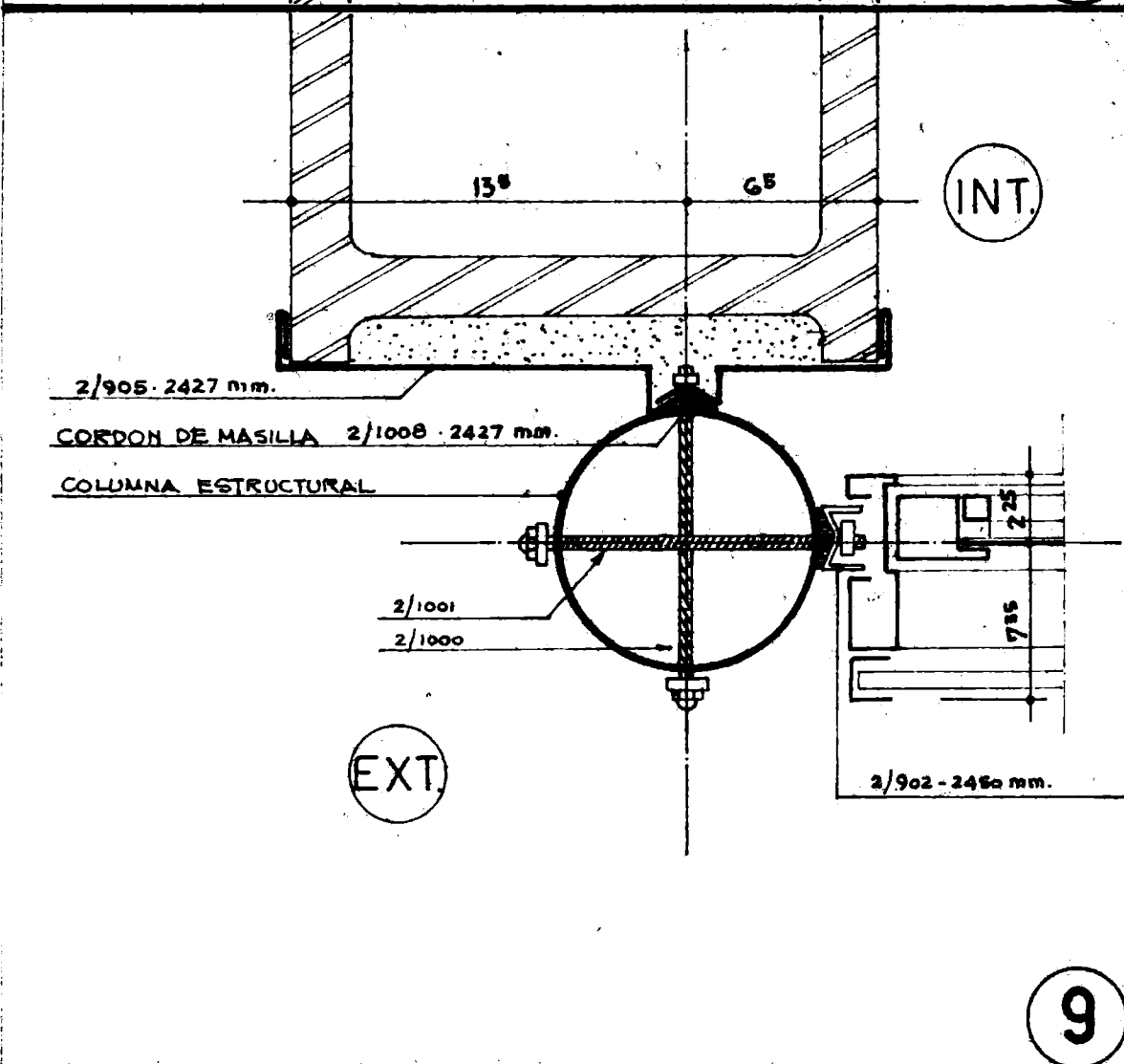
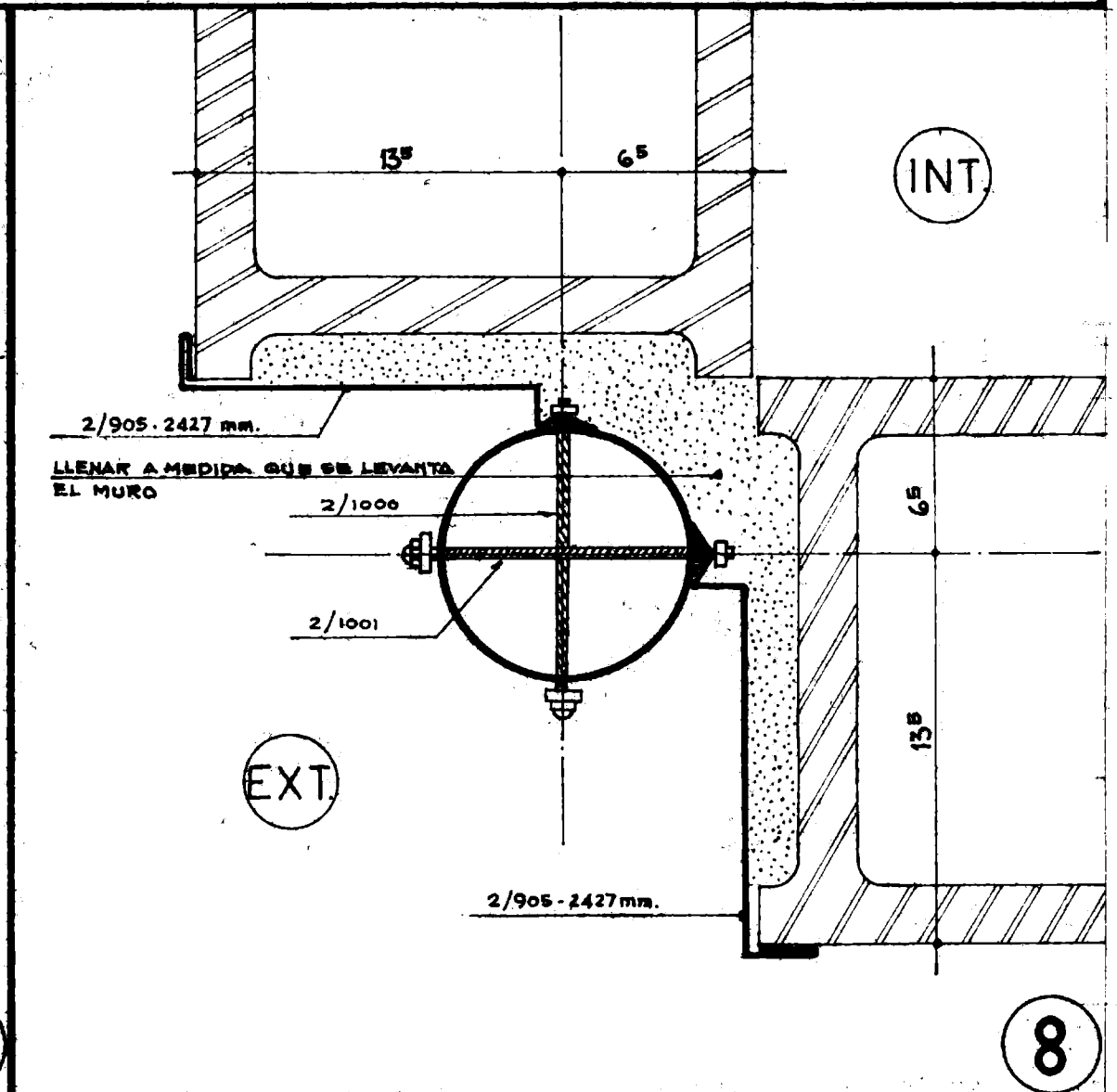
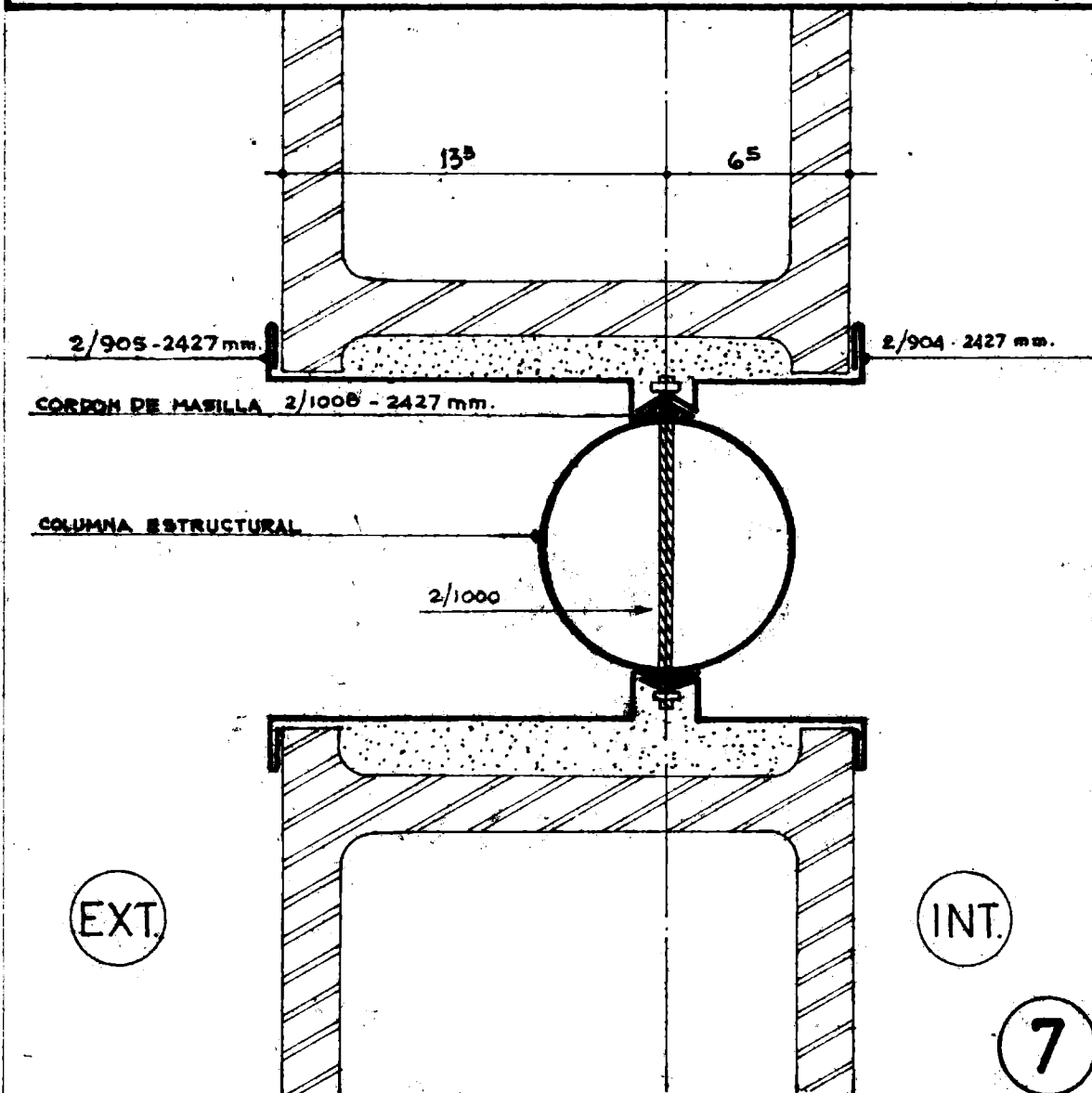


ENCUENTRO TIPO PARA BLOQUES DE 0.13 M

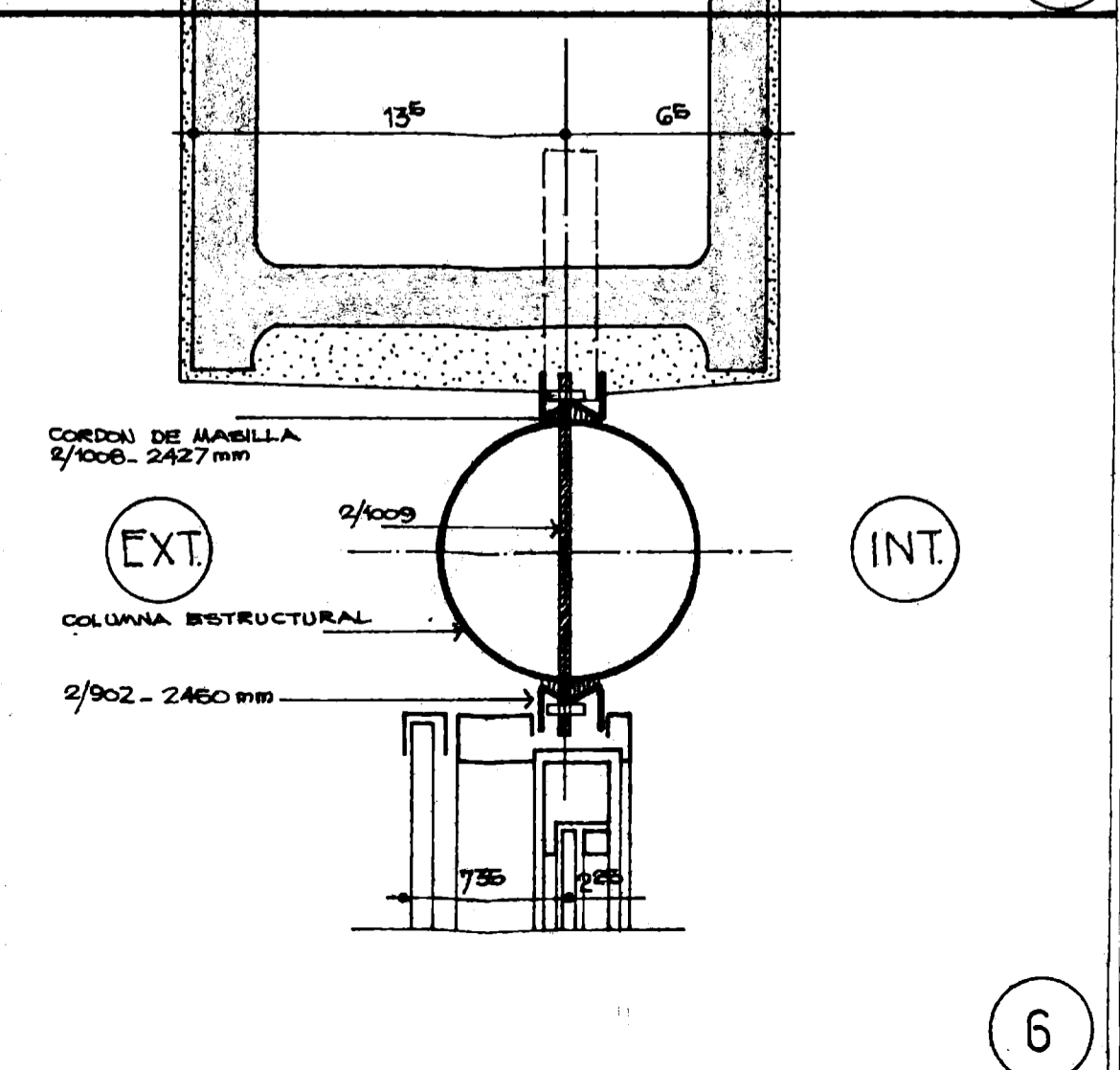
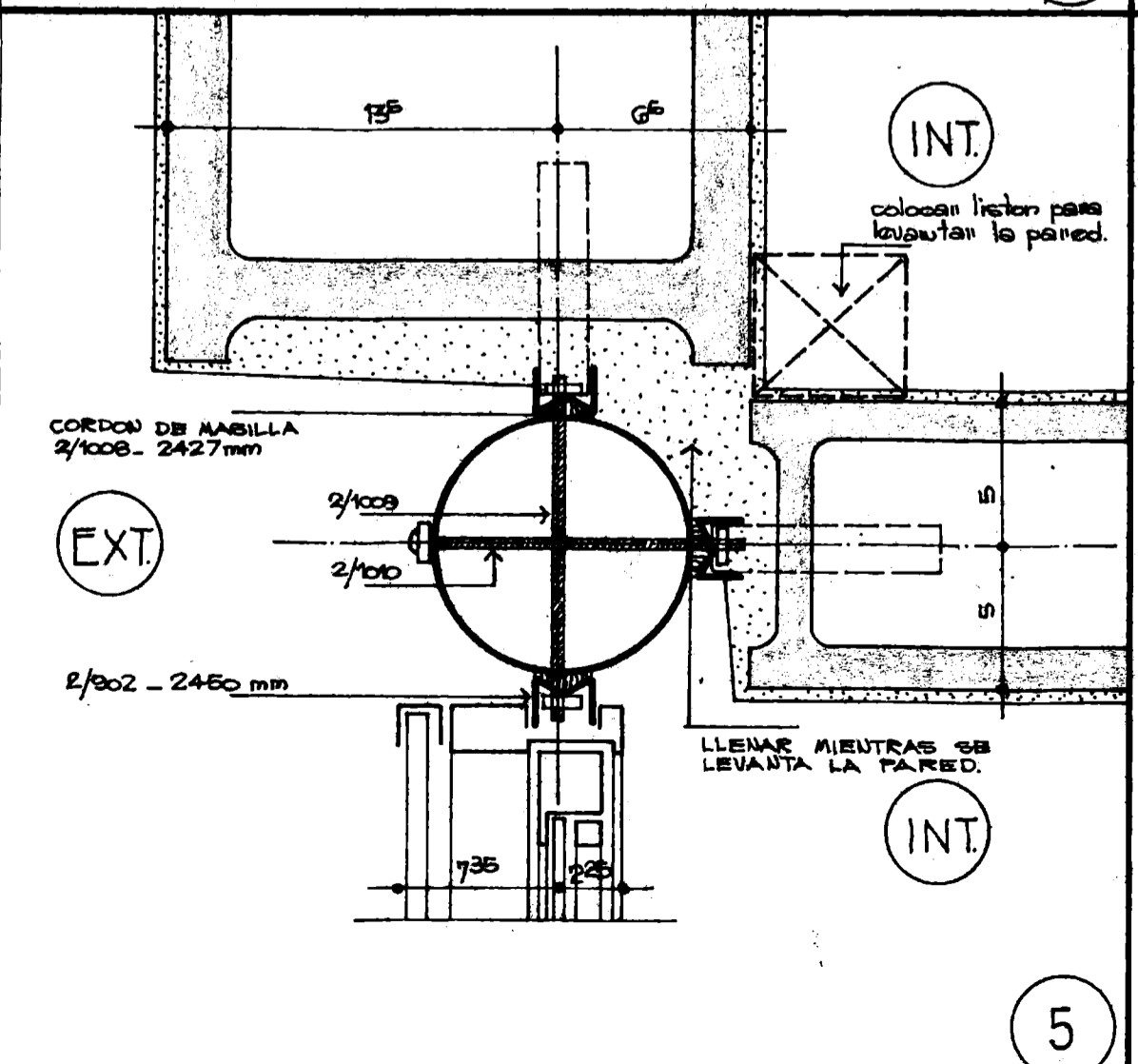
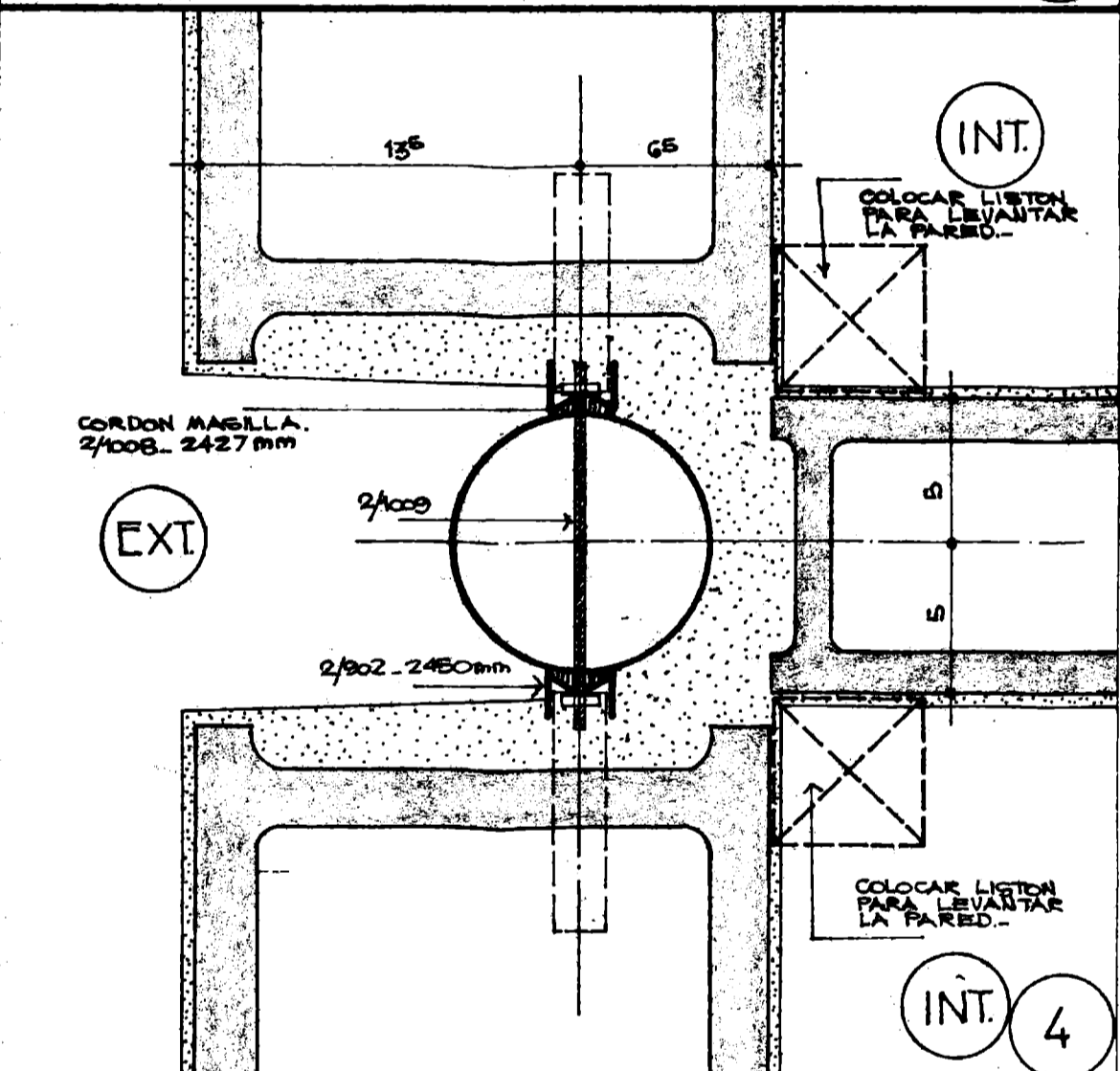
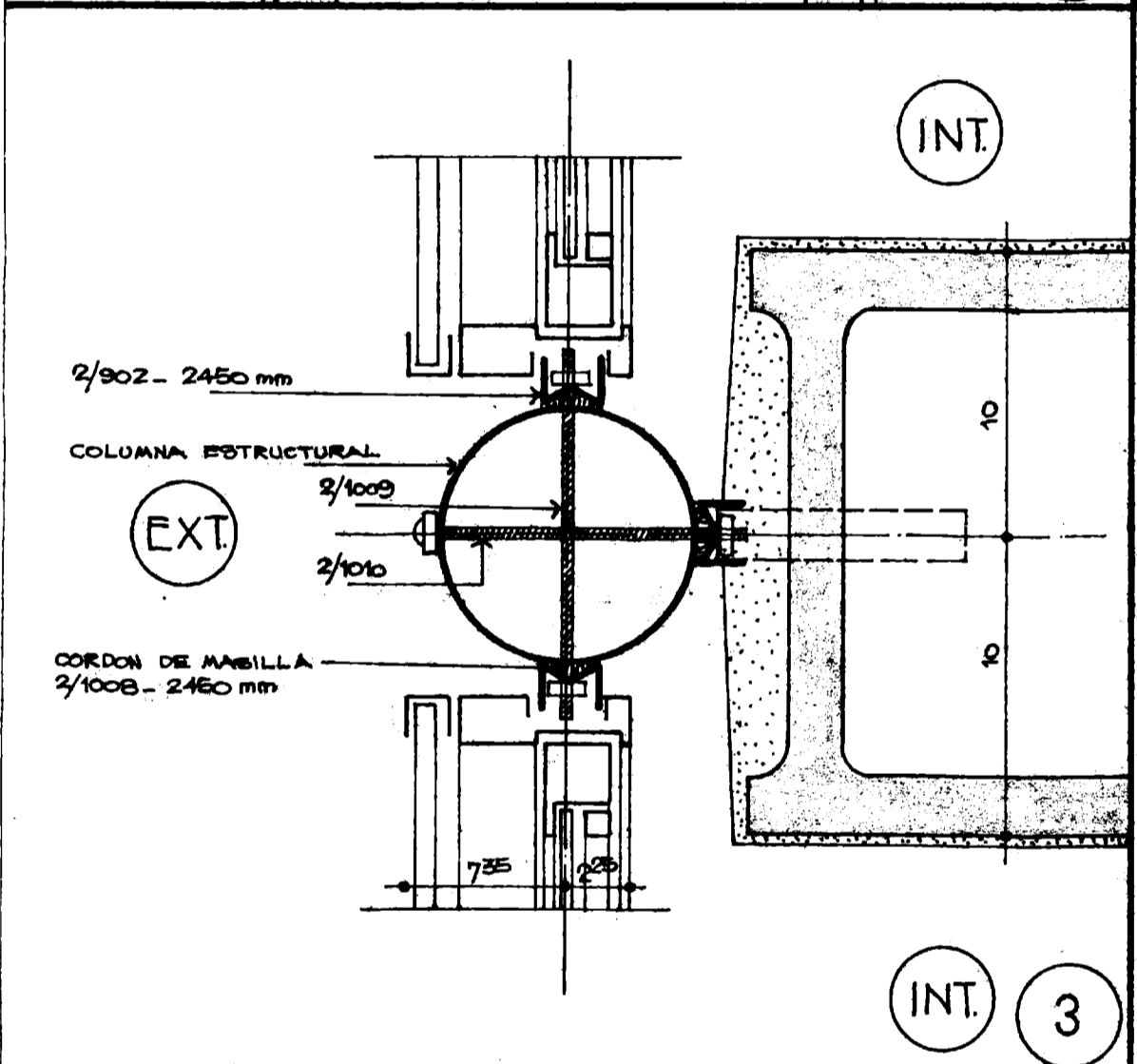
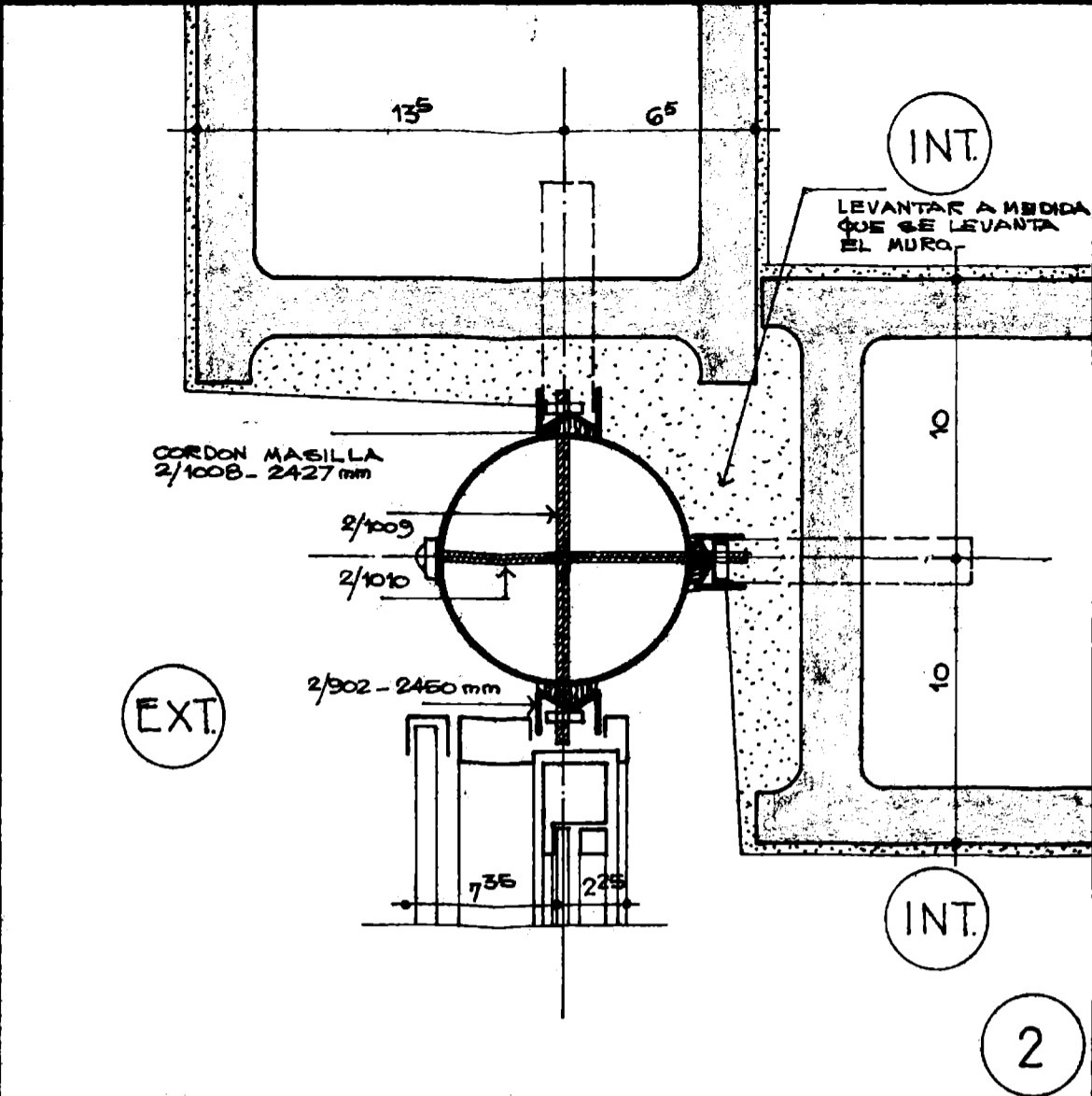
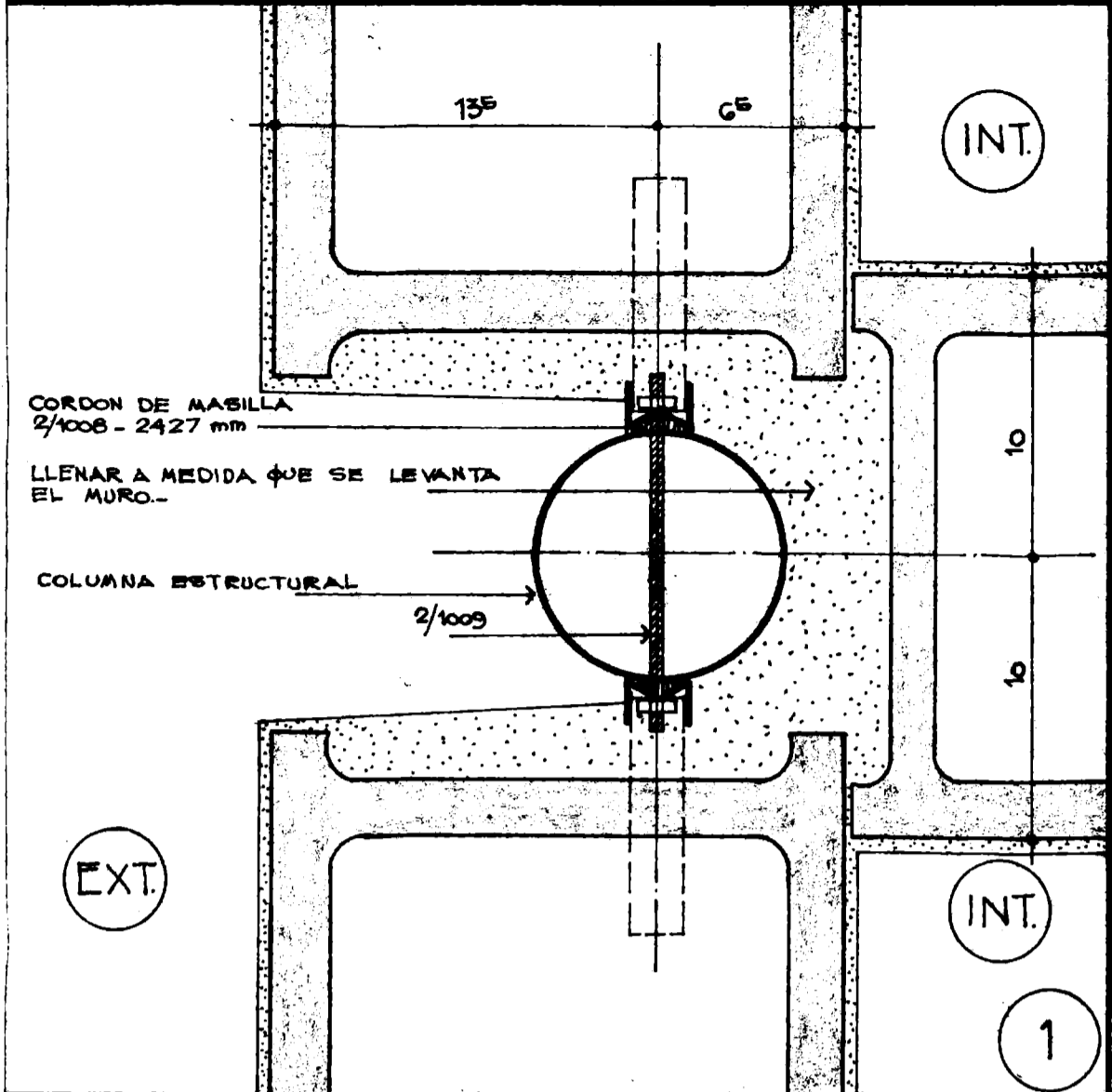
ESC. 1:2,5

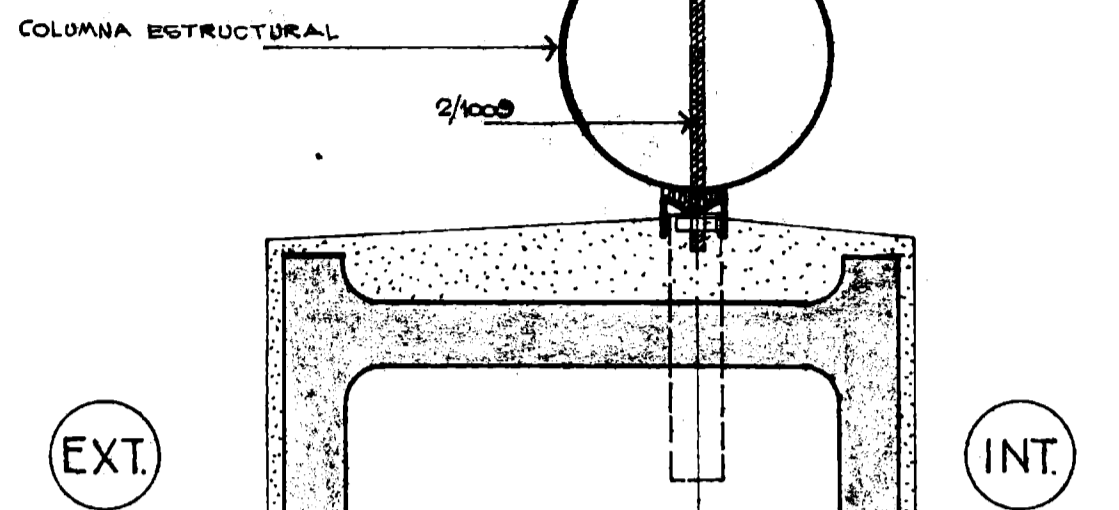
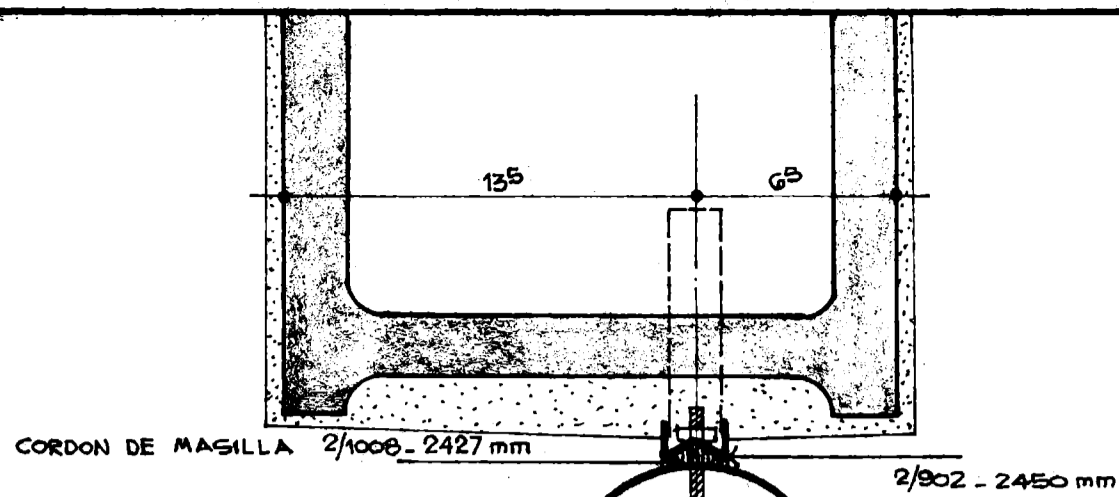




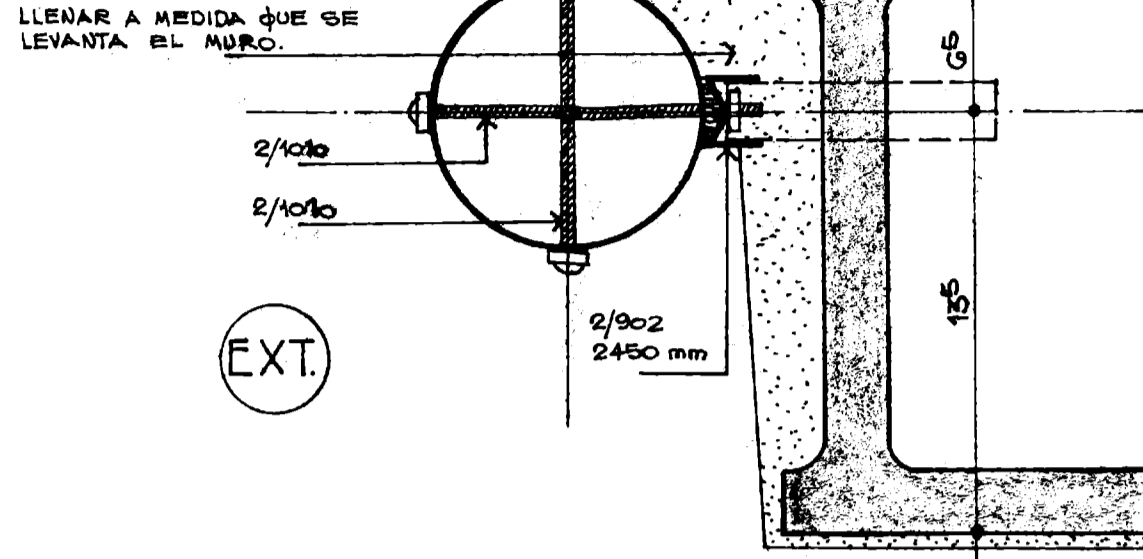
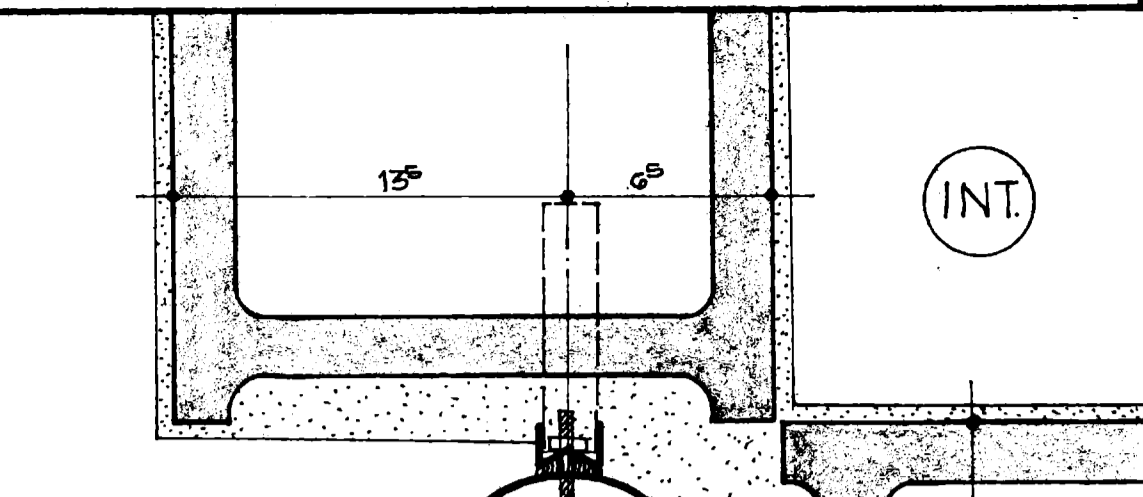


F. ESTRELLA - F. FRANCHERL - M. TEMPONE		RUBRO	PLANO DE	DIBUJO	RUBRO				HOJA Nº
SISTEMA CONSTRUCTIVO		TRAMA	PAREDES	ENCUENTROS	N. KILLNER FECHA 19-7-72	6			

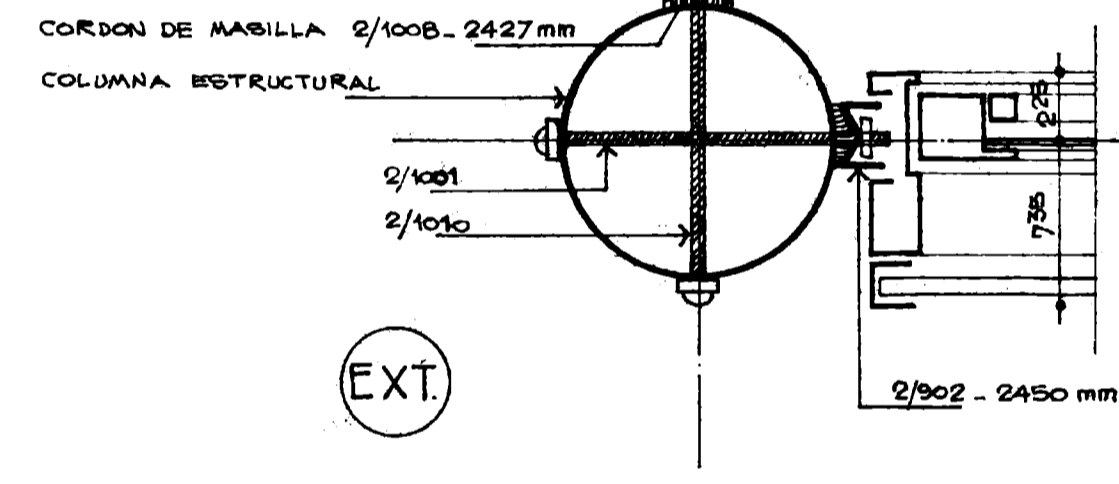
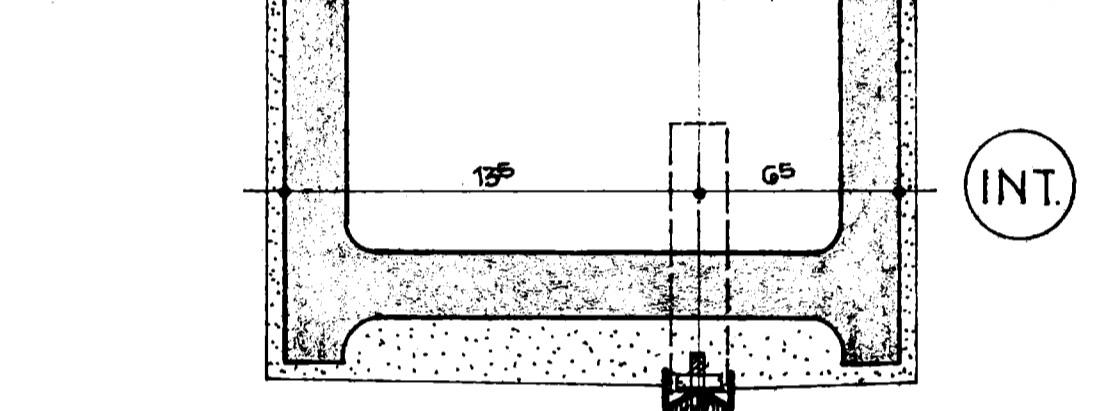




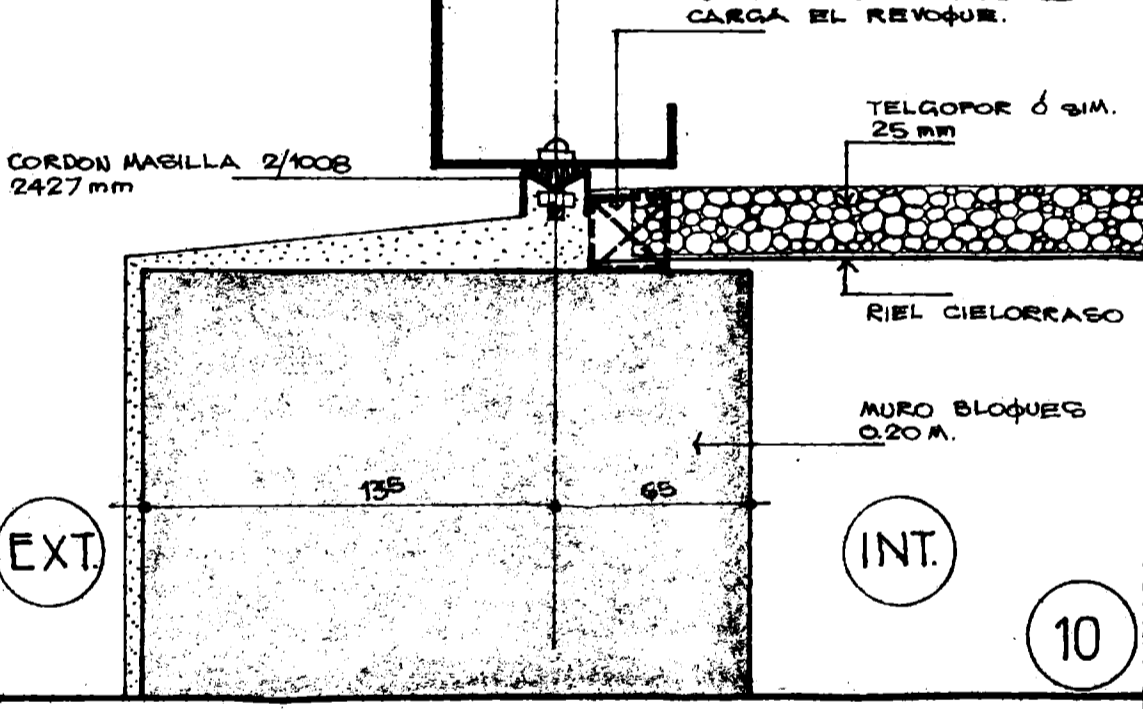
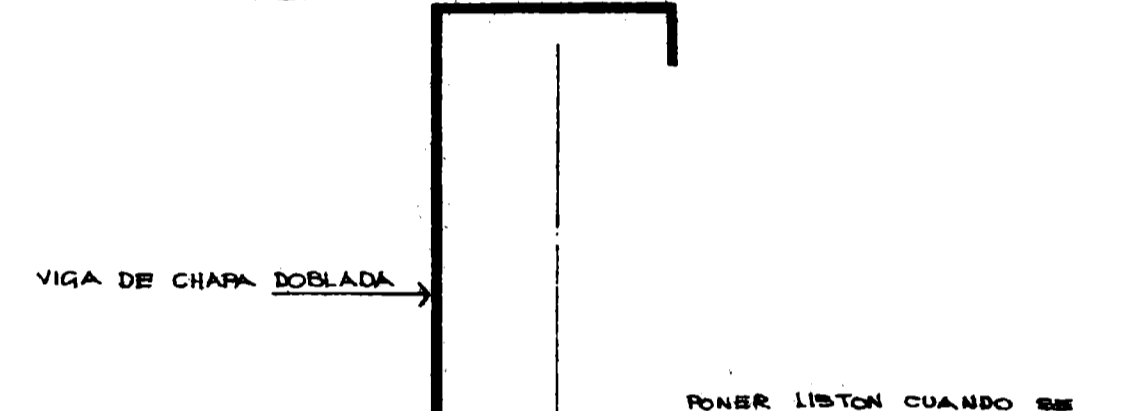
7



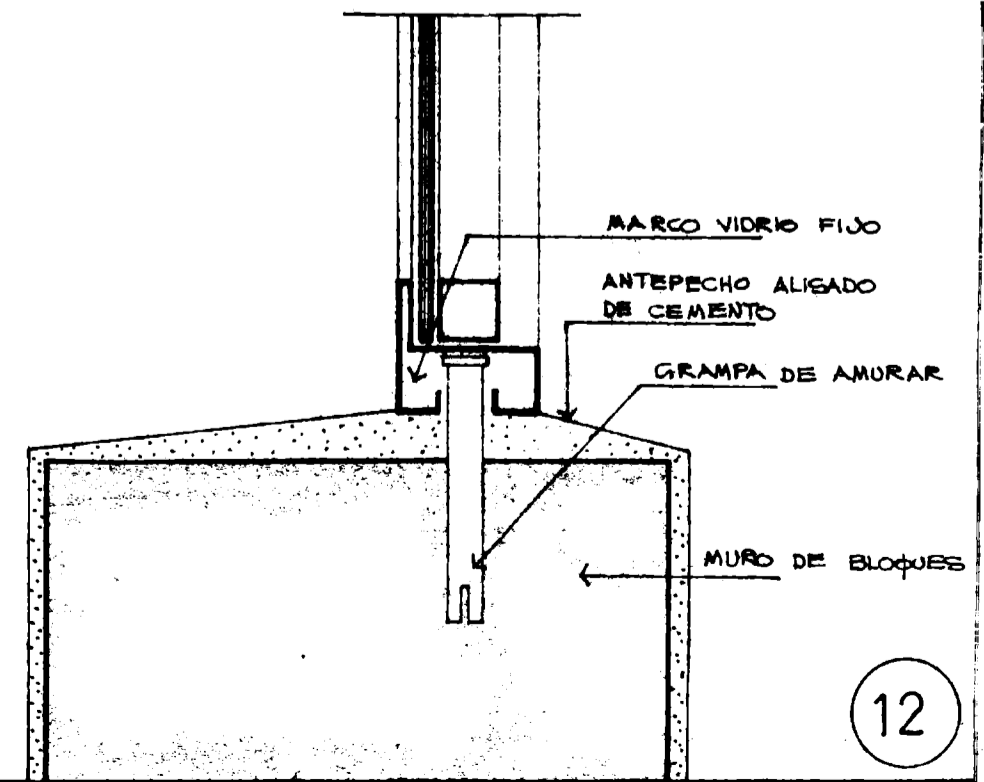
8



9



10



12

CATALOGO DE ELEMENTOS

SIN ESCALA

<p>1. COLUMNA HIERRO GALVANIZADO CARBONO #1 1/2 E424 INT. 571 - ANCHOS Y NÚMOS 47 mm. PREP. PARA PINTAR. ARCOS DE SUJECIÓN HIERRO REDONDO #35 mm CON UN AGUJERO CENTRAL #6 mm. PREVISTOS 4/EN TORNAS 8 mm. DE P/RO 25 mm. 4/UNO CON PLANCHAS Nº 1 1/2 8 mm. LARGO 7 cm. ROSCADAS PARA USAR CON TUERCA.</p>	<p>2. TAPAJUNTAS VERTICAL TORNILLO 3 mm. 1/2 TUERCA CIEGA CHAPA BNG Nº 20</p>	<p>3. TAPAJUNTAS HORIZONTAL CHAPA BNG Nº 20</p>	<p>4. TAPAJUNTAS HORIZONTAL CHAPA BNG Nº 20</p>	<p>5. TAPAJUNTAS HORIZONTAL CHAPA BNG Nº 20</p>	<p>6. TAPAJUNTAS HORIZONTAL CHAPA BNG Nº 20</p>
--	--	--	--	--	--

PINTURA ESTABILIZADOR DE OXIDO TIPO "CELOCROM-CORROLES" O SIMILAR - TRES MANOS DE ESMALTE SINTETICO

<p>7. ZÓCALO INFERIOR MADERA DURA</p>	<p>8. ZÓCALO INFERIOR MADERA DURA</p>	<p>9. ZÓCALO SUPERIOR MADERA DURA</p>	<p>10. ZÓCALO SUPERIOR MADERA DURA</p>	<p>11.</p>	<p>12.</p>	<p>13.</p>
--	--	--	---	------------	------------	------------

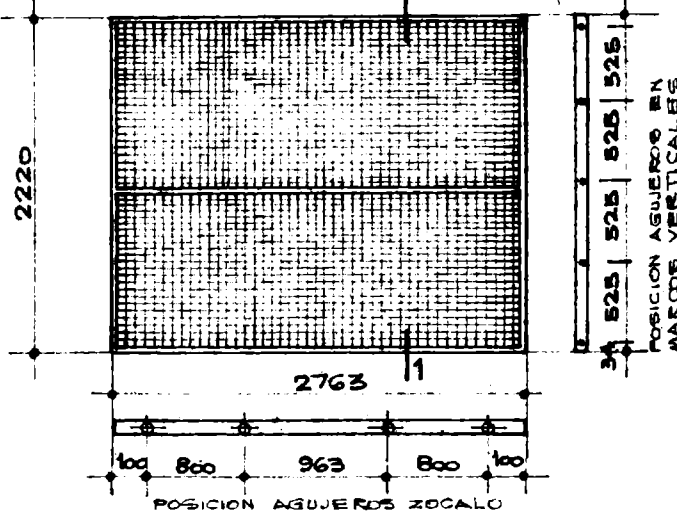
PERFIL L 25x3 mm. 4/AGUJEROS #6 mm. PINTADO Y ESTABILIZADOR DE OXIDO Y TRES MANOS DE ESMALTE SINTETICO.

<p>14. PUERTA PLACA DE PINO</p> <p>PUERTA PLACA TERCIADO DE PINO 54mm PARA PINTAR O BARNIZAR CON CRISTAL O SIMILAR - ANCHO 48 mm. - 50% PROPORCION DE VACIOS - CON MARCO EN CHAPA BNG 1/2 Y PLANCHAS 8x3 mm. - CERRADURA TIPO YALE - MANIJA DOBLE POMO Y TRES BISAGRAS A MUNICION 100x100 mm. DE HIERRO</p>	<p>15. REJA CON MALLA</p> <p>REJA EN PERFILES HERRERIA LxY 38x3 PINTADOS - MALLA ALAMBRE GALVANIZADO #25 mm. DE 50x50 mm. 4/VARILLAS ROSCADAS Y TORNILLOS 3/DETALLES</p>	<p>16. REJA CON MOSTRADOR Y REJAS SUPERIORES DESMONTABLES</p> <p>REJA EN PERFILES HERRERIA LxY 38x3 PINTADOS - MALLA ALAMBRE GALVANIZADO #25 DE 50x50 mm. 4/VARILLAS ROSCADAS Y TORNILLOS 3/DETALLES - MOSTRADOR PINO 1" 4/6 DIVISIONES, TRES 2/PUERTA 4/Llave TIPO YALE</p>	<p>17. REJA CON PUERTA HERRERIA</p> <p>REJA EN PERFILES DE HERRERIA LxY 38x3 PINTADOS - MALLA DE ALAMBRE GALVANIZADO #25 mm. DE 50x50 mm. 4/VARILLAS ROSCADAS Y TORNILLOS 3/DETALLES - PUERTA HERRERIA</p>
---	--	--	--

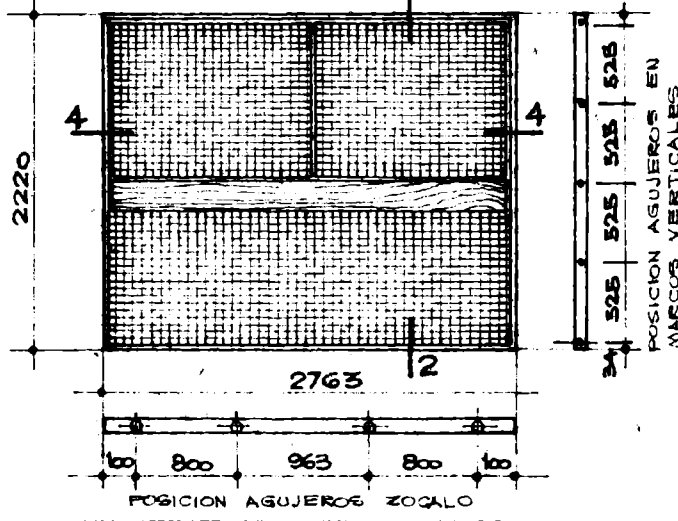
<p>101. UNIDAD DE 10 CAMBIADORES PARA MUJERES</p>	<p>102. UNIDAD DE BANCO PARA HOMBRES</p>	<p>103. UNIDAD DE PERCHERO PARA 100 PERCHAS</p>	<p>104. UNIDAD DE 5 BOXES P/ INODOROS</p>
---	--	---	---

<p>105. UNIDAD DE 10 BOXES PARA DUCHAS</p>	<p>106. UNIDAD DE ARMAZON P/6 PILETAS</p>	<p>107. MUEBLE P/CONSULTORIO Y OFFICE</p> <p>MUEBLE CON MESADA MARMOL BLANCO NACIONAL 2x2 cm., DE PINO PINTADO CON 3 MANOS DE ESMALTE SINTETICO CON 1 ESTANTE - BACINA CEEB 48x32x15 4/PICO MEZCLADOR EN UNO Y PARA AGUA FRIA UNICAMENTE EN OTRO CON ANAHE PARA GAS NATURAL DE UNA MOÑALLA EN AMBOS.</p>
--	---	--

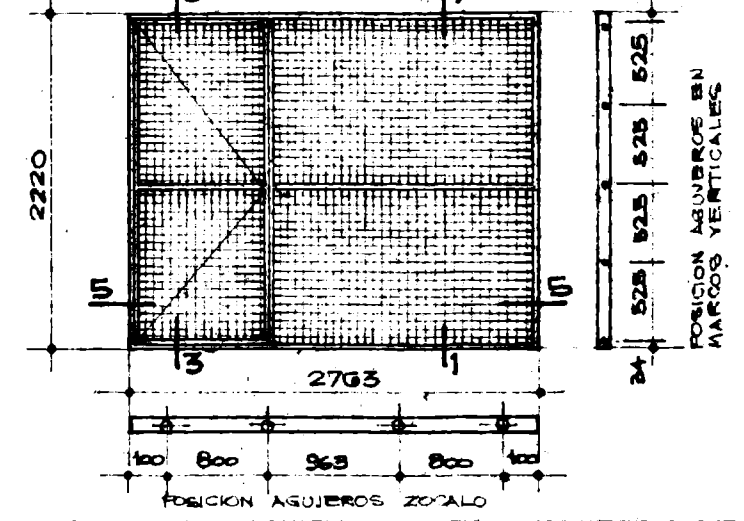
REJA CON MALLA 1



REJA CON MOSTRADOR 2



REJA CON PUERTA DE HERRERIA 3



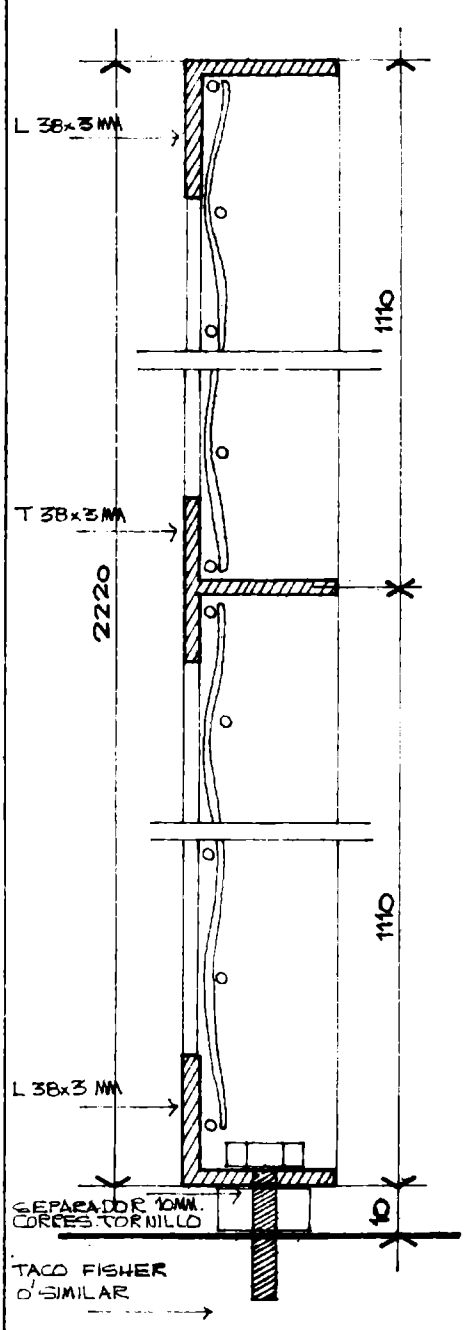
ESPECIFICACIONES
PERFILES HERRERIA L 4 T 38MM x 3MM. MALLA ALAMBRE ARTISTICO GALVANIZADO Ø 2.6 MM DE 50MM x 50MM ABERTURA MALLA. PINTURA: ESTAD. DE OXIDO CROMO-CORRIELES O SIMILAR 2 MANOS. TERMINACION 3 MANOS ESMALTE SINTETICO.

ESPECIFICACIONES
IDEM
CON 2 REJAS DESMONTABLES Y MOSTRADOR DE MADERA.

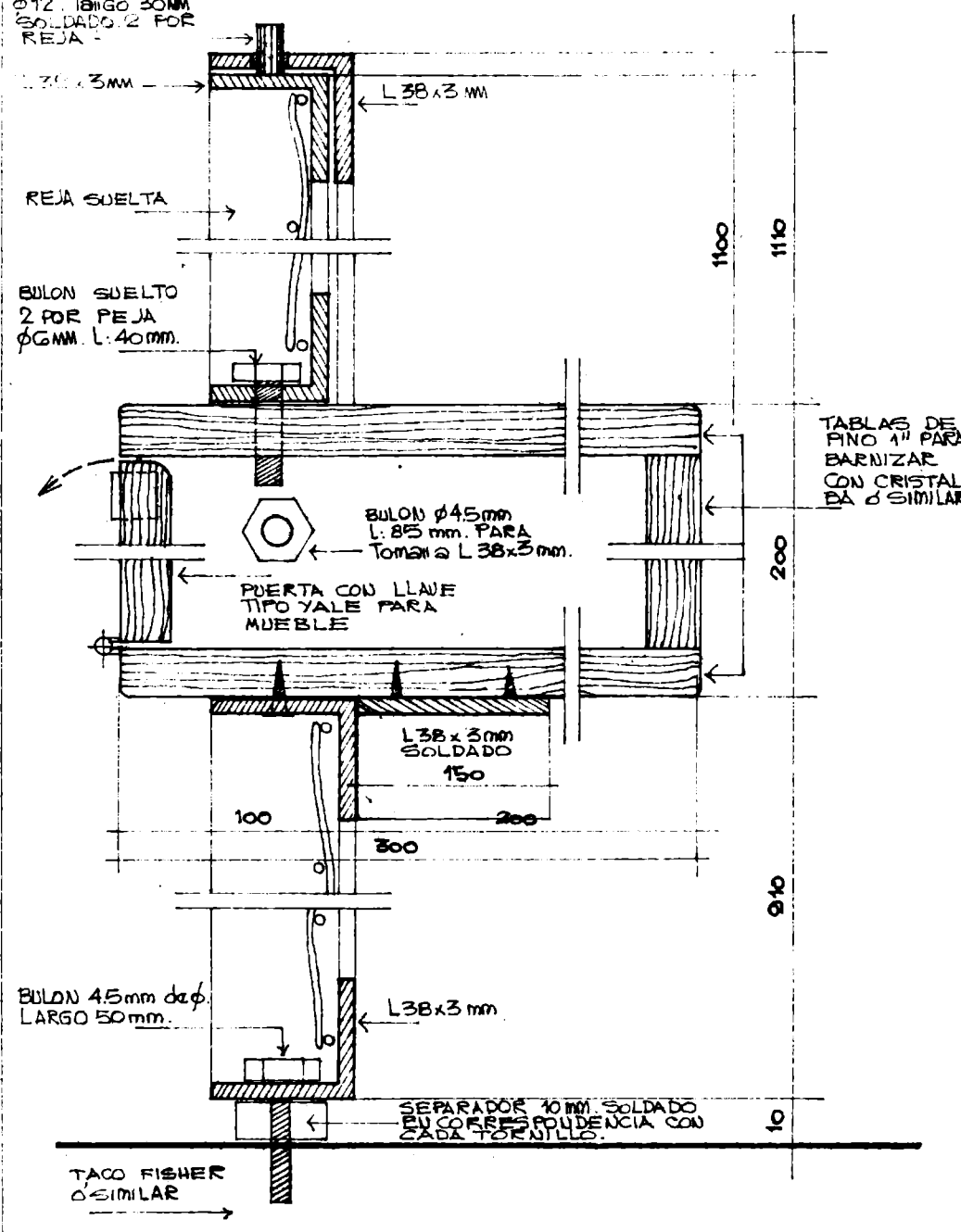
ESPECIFICACIONES
IDEM
CON PUERTA MARCO HERRERIA CON SUS HERRAJES.

DETALLES

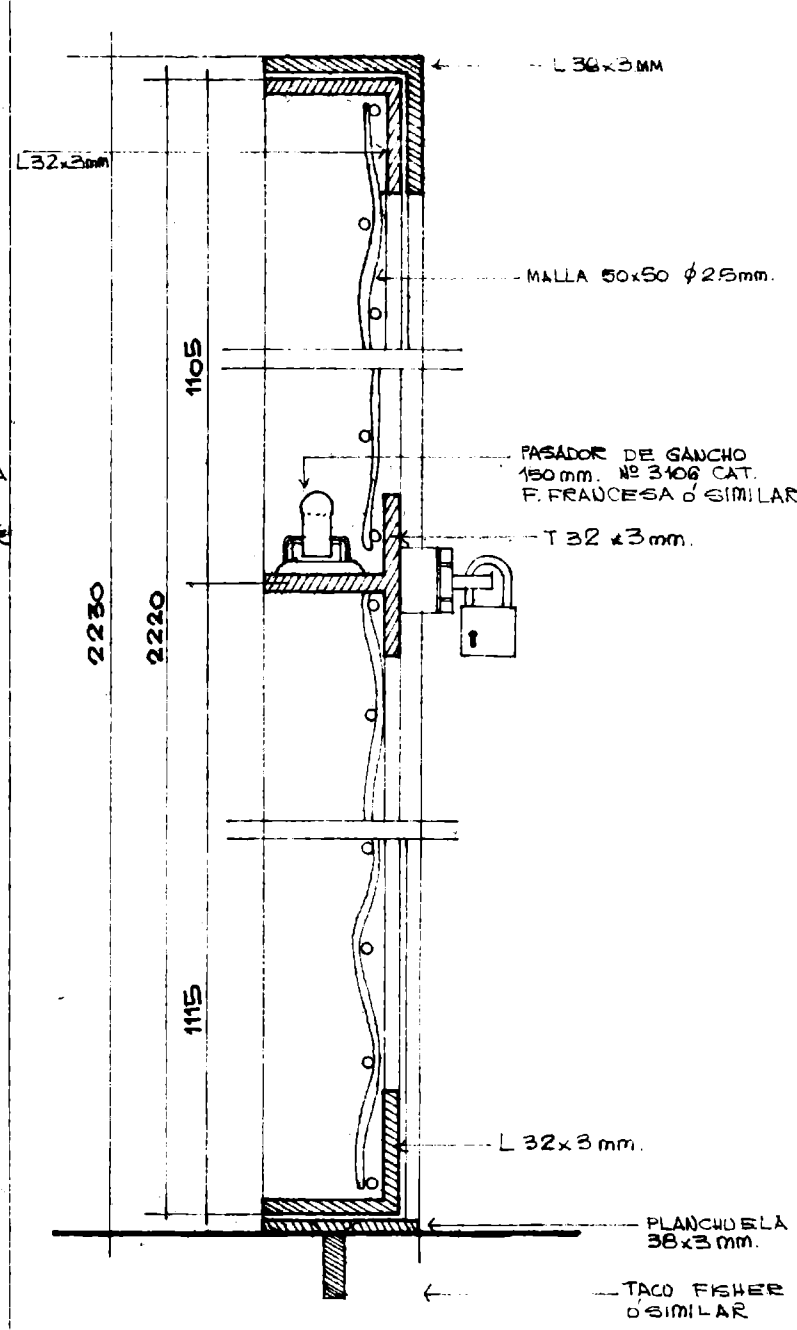
CORTE 11



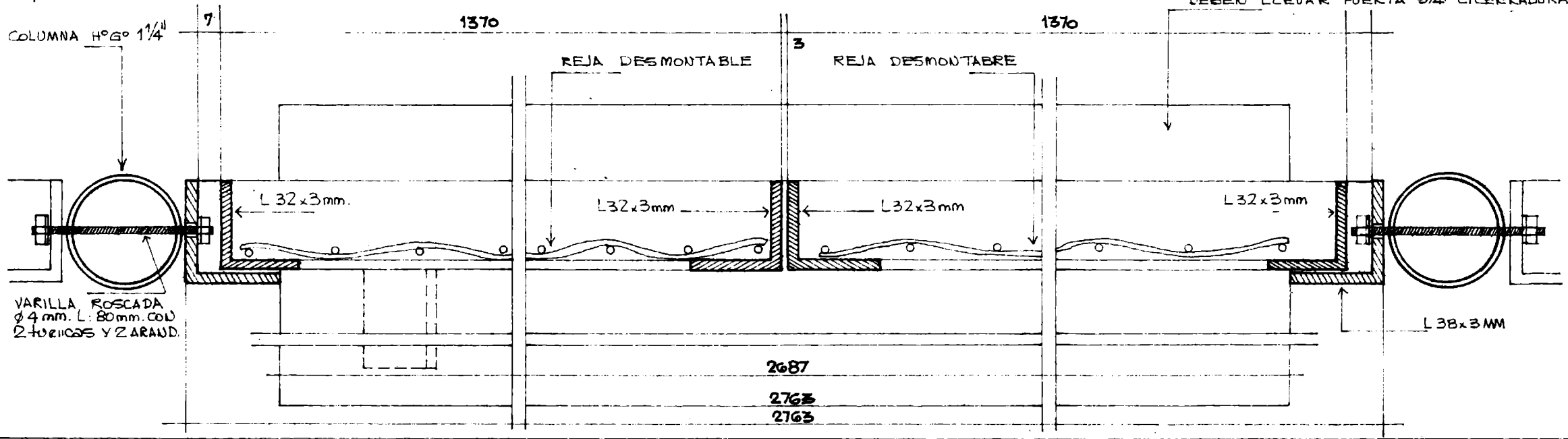
CORTE 22



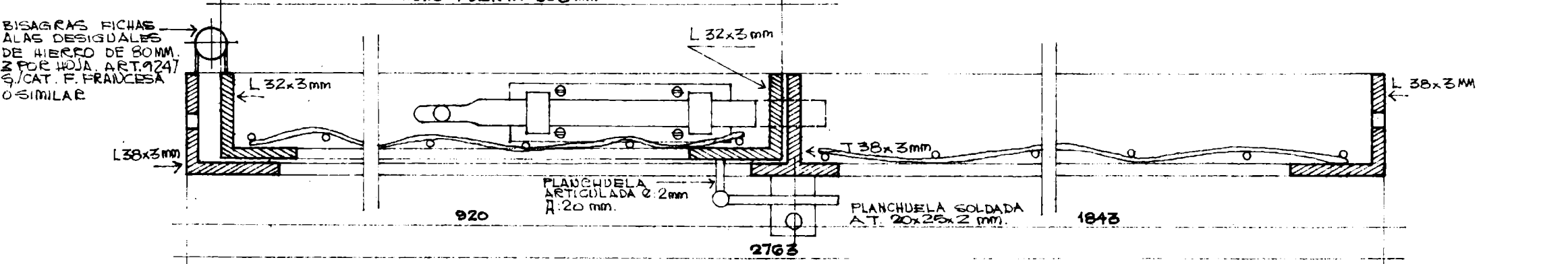
CORTE 33



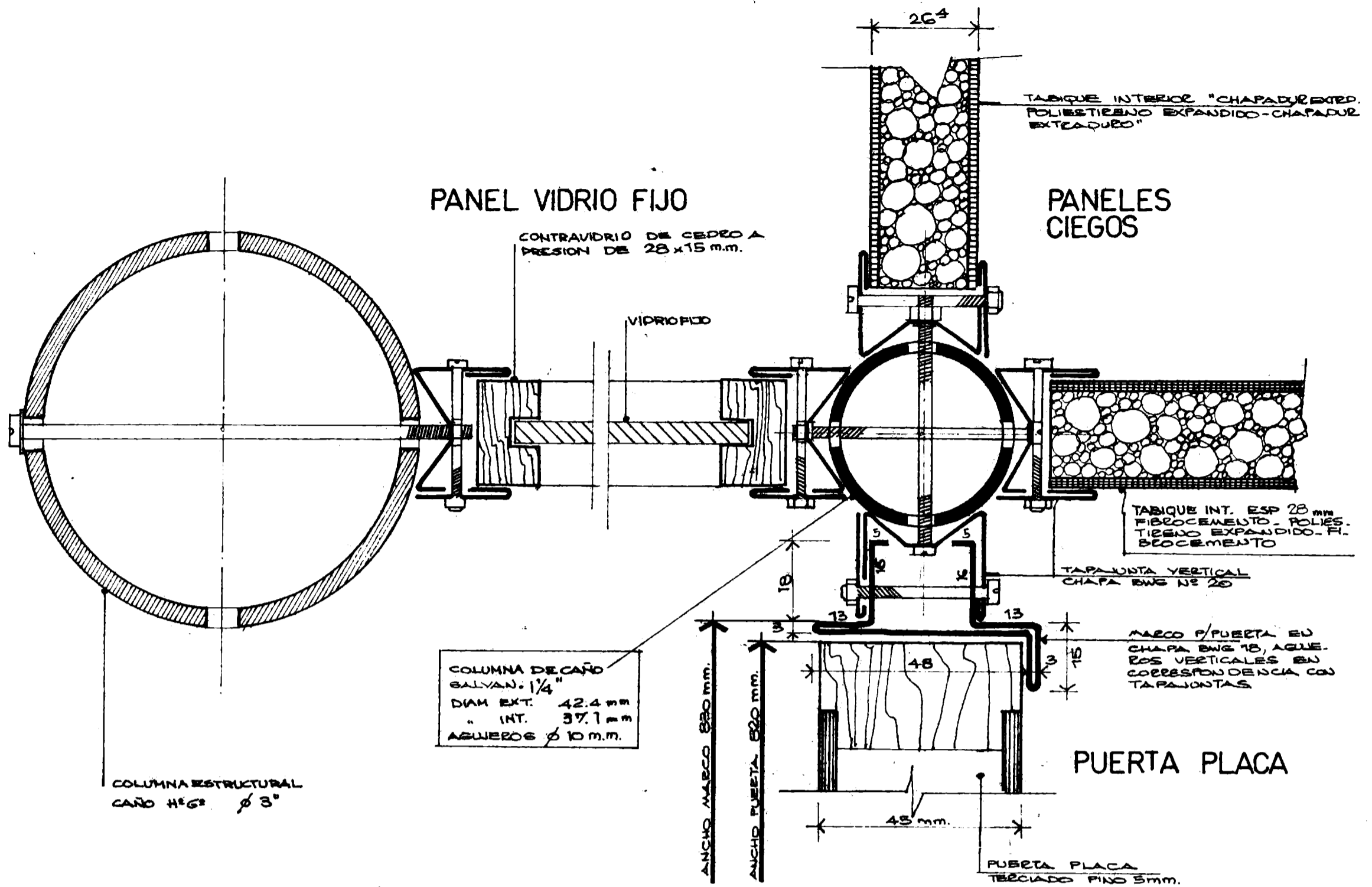
CORTE 44



CORTE 55



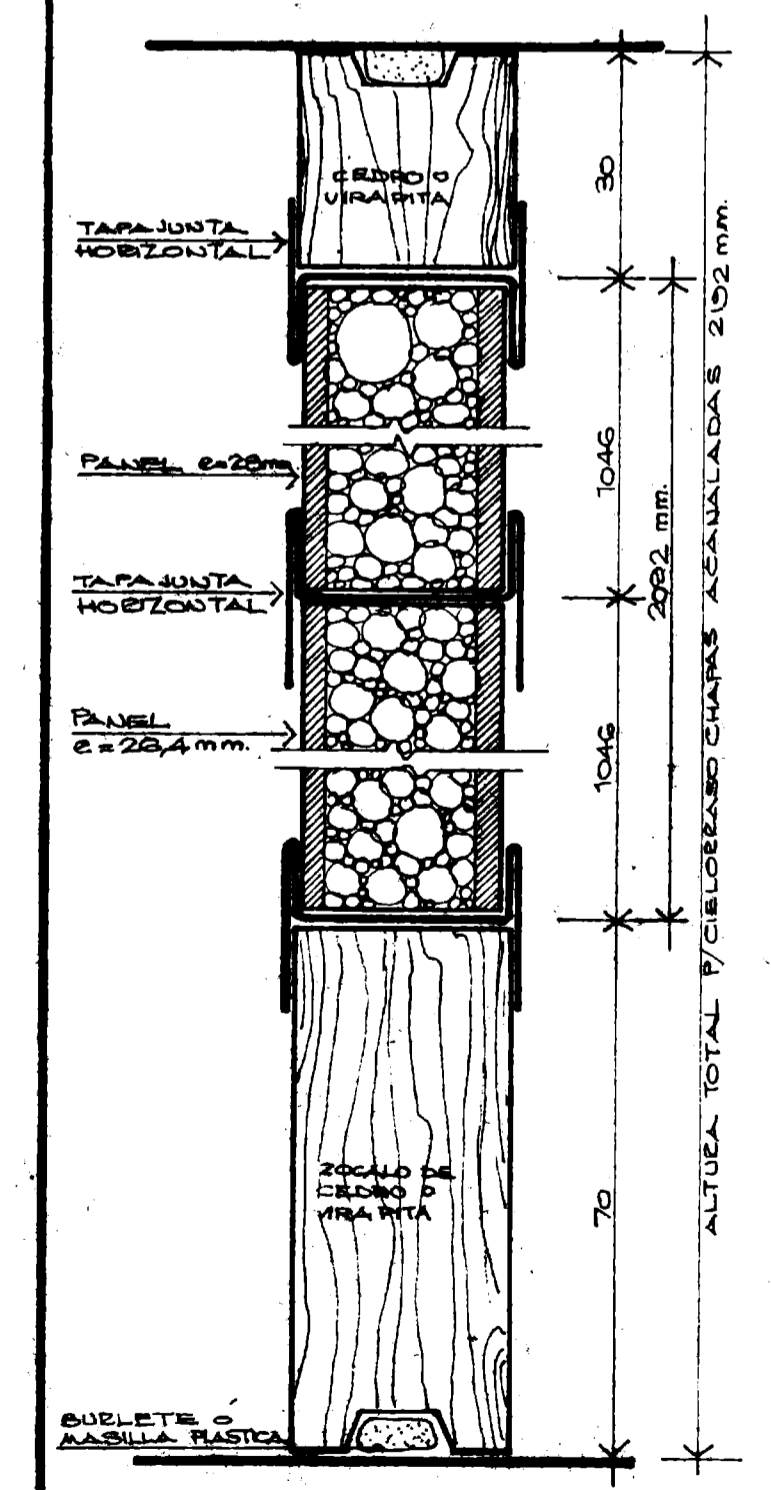
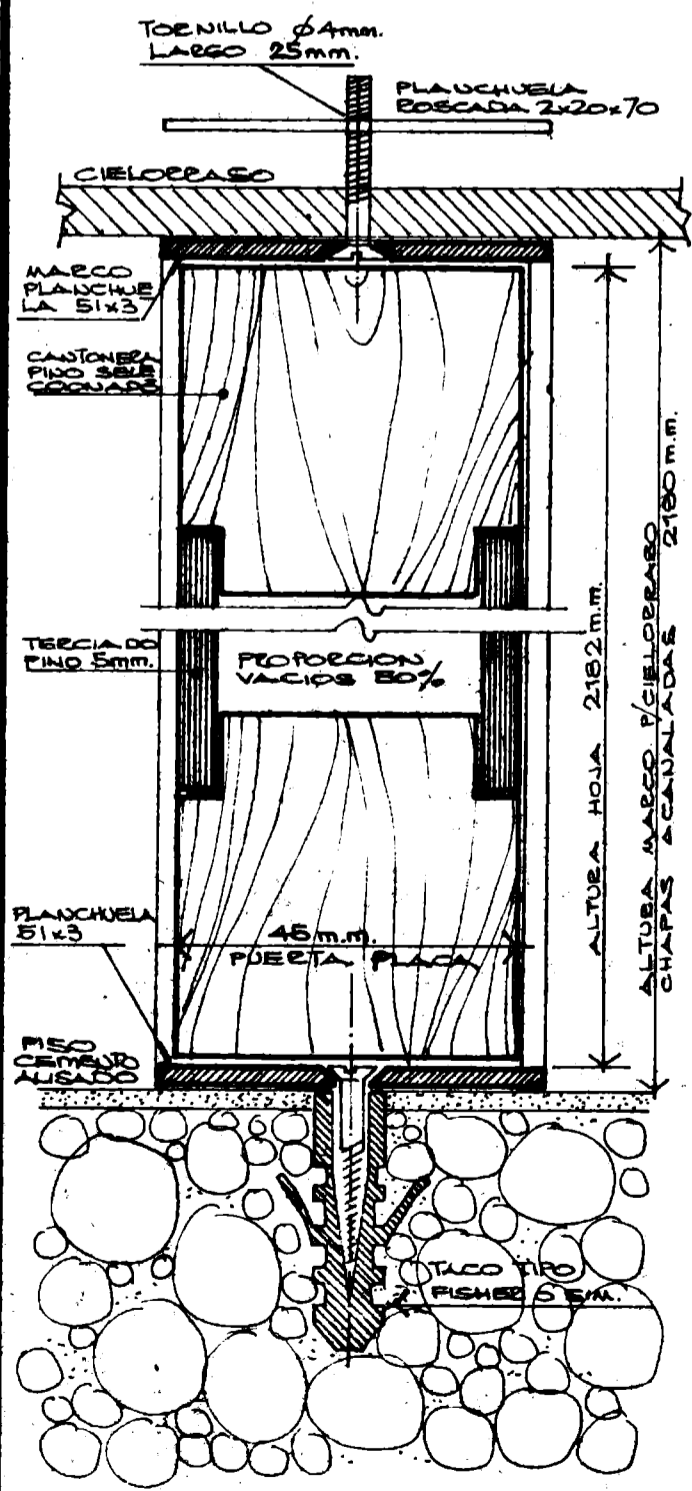
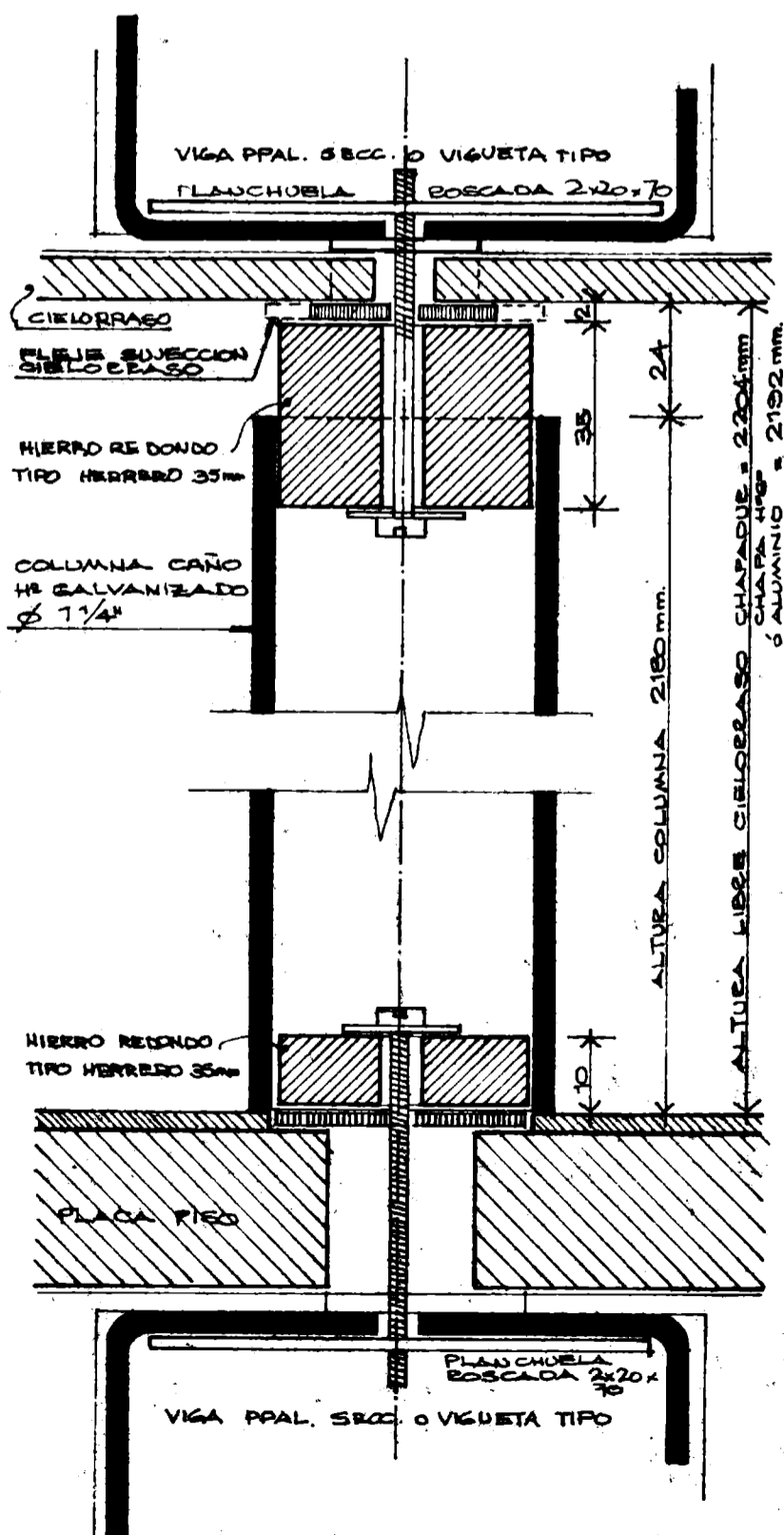
F. ESTRELLA	F. TRINCHERI	ARQS.	RUBRO	PLANO DE	DIBUJO	RUBRO	PLANO	Nº HOJA
TABIQUES				REJA CON MALLA	F. I. BONVEHI	6		
				REJA CON MOSTRADOR	FECHA 4-72			
				REJA CON PUERTA DE HERRERIA				



DETALLES: COLUMNA

PUERTA PLACA

PANELES CIEGOS



F. ESTRELLA F. TRINCHERI	ARQS.	RUBRO	PLANO DE	DIBUJO	RUBRO	PLANO	Nº HOJA
TABIQUES Y MUEBLES.			DETALLES Y ENCUENTROS CON VIGAS Y COLUMNAS	C. GARCIA FECHA 4.72	6		

LISTA DE ELEMENTOS

ELEMENTOS				
1	PANEL de Fibrocemento y poliestireno expandido e= 28mm /2125 x 856 mm	(42) - 28mm esp. 4mm (15) - FPC 8mm (11) - VIGAS DE TUBO	2.125 x 856 mm	
2	idem e= 28mm 1037 x 856 mm	(12) - TUBO (15) - FPC (11) - VIGAS		
3	idem e= 28mm 1581 x 856 mm	(12) - TUBO (11) - FPC		
4	idem e= 28mm 2104 x 846 mm con pintura tipo REVESTIMIENTO SANITARIO			
5	idem e= 28mm 1779 x 1052mm con pintura idem			
6	PANEL de "CHAPADUR/ EXTRADURO" o similar, y poliestireno expandido e=26,4mm 2125 x 856 mm			
7	idem e= 26,4 1037 x 856 mm			
8	idem e= 26,4 1581 x 856 mm			
9	CHAPA ACABALADA DE FIBROCEMENTO GRIS tipo "Eternit" o similar de e= 8mm 1330 x 920 mm			
10	PANEL DE CHAPADUR EXTRADURO o similar, y poliestireno expandido e=26,4mm. 856 x 2104 m.m.			
11	idem e= 26,4 1052 x 1779mm.			

DETALLE

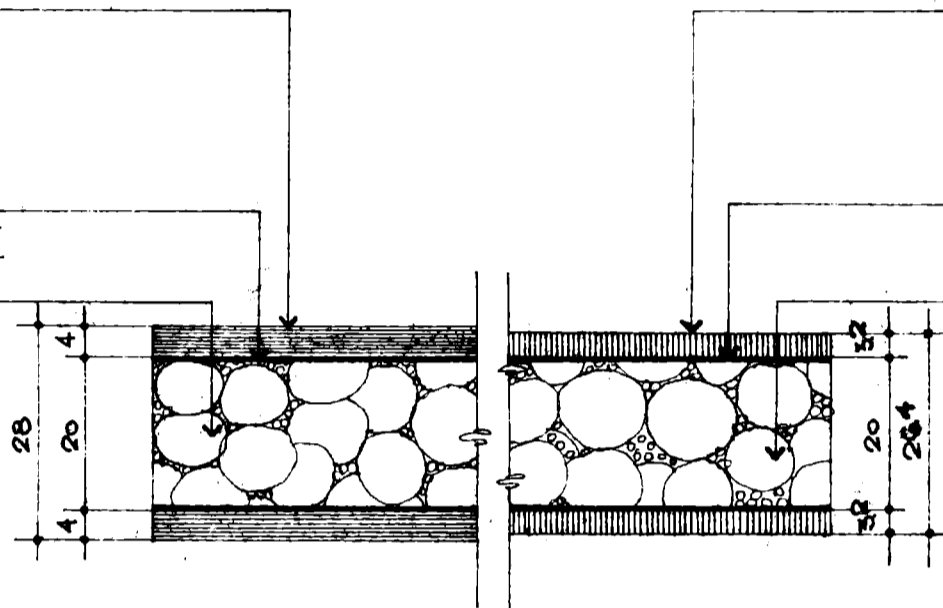
ESC. 1:1

FORMA DE FABRICAR LOS PANELES

FIBROCEMENTO PLANO
COLOR GRIS. ESP. 4MM

PEGAMENTO VINILICO
TIPO EXTRABOND A546,
GERMABOND 787, DE
FULLER ARGENTINA o
COLAGEL Nº 263 DE
REFINERIAS DE MAIZ
o SIMILARES.

FOLIOESTIRENO EXPAN-
DIDO DENSIDAD 16
KG/M³.



"CHAPADUR" LIGO EXTRADU-
RO. ESP. 3.2MM. o SIMILAR

PEGAMENTO VINILICO
TIPO EXTRABOND A546,
GERMABOND 787, DE
FULLER ARGENTINA o
COLAGEL Nº 263 DE
REFINERIAS DE MAIZ
o SIMILARES.

FOLIOESTIRENO EXPAN-
DIDO DENSIDAD 16
KG/M³.

TECNICA: SE USA LA MISMA TECNICA QUE PARA ENCOLAR PUERTAS PLACAS.

ENCOLADO: CON ADHESIVO VINILICO. SE EXTIENDE LA COLA SOBRE LA CARA INTERNA DE LA PLACA DE FPC o CHAPADUR CON BROCHA o ESPATULA DEMANDANDO UN TIEMPO DE TRABAJO DE APROXIMADAMENTE 30MINUTOS, CUIDANDO DE NO MANCHAR LAS SUPERFICIES VISTAS Y RESPETANDO LAS NORMAS DEL FABRICANTE DEL ADHESIVO.

PRENSADO: SE PRENSARA CON PRENSA DE CARPINTERO DE 4 A 6 HORAS, CUIDANDO QUE ESTA SEA PAREJA.

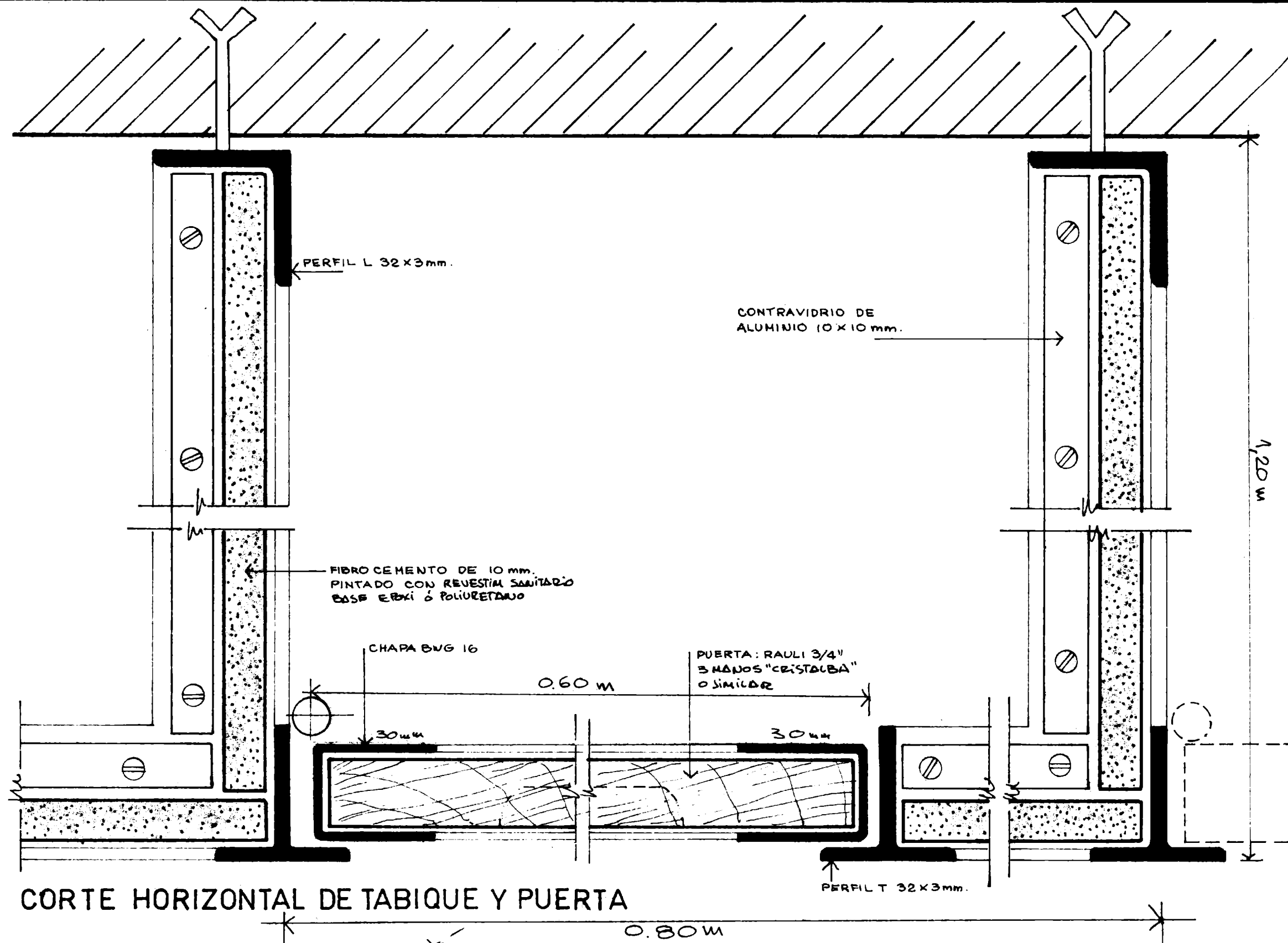
CATALOGO DE ELEMENTOS

ESC. 1:50

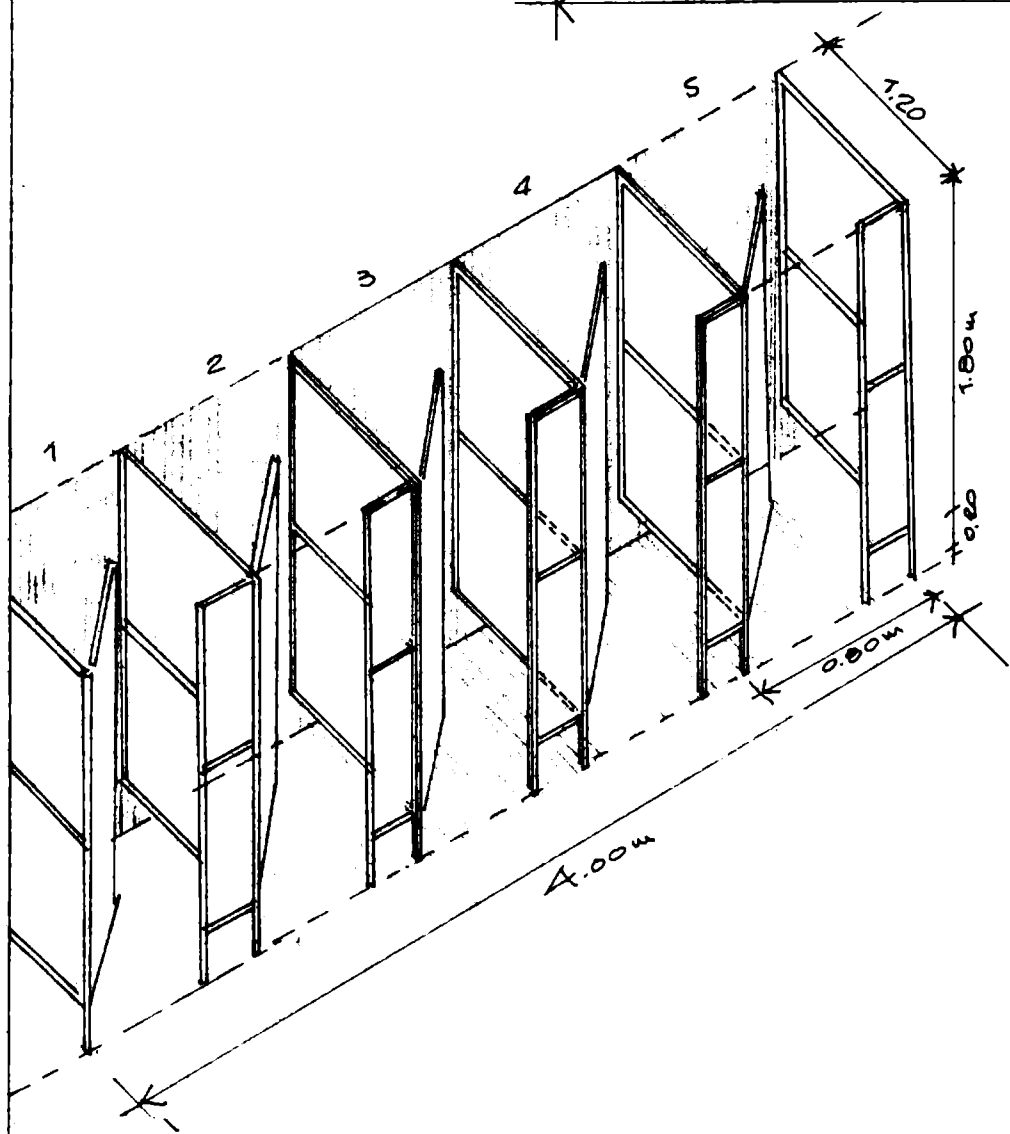
<p>① USO EXTERIOR (42) (15) (11)</p> <p>ESPECIFICACIONES AMBAS CARAS DE FIBROCEMENTO PLANO DE 4MM ALMA DE POLIESTIRENO EXPANDIDO 20MM DENSIDAD 16 KG/M³. PINTADO AL LATEX CON 2 MANOS A RODILLO.</p>	<p>② USO EXTERIOR (13) (16) (14)</p> <p>ESPECIFICACIONES AMBAS CARAS DE FIBROCEMENTO PLANO DE 4MM ALMA DE POLIESTIRENO EXPANDIDO 20MM DENSIDAD 16 KG/M³. PINTADO AL LATEX CON 2 MANOS A RODILLO.</p>	<p>③ USO EXTERIOR (14) (13) (12)</p> <p>ESPECIFICACIONES AMBAS CARAS DE FIBROCEMENTO PLANO DE 4MM ALMA DE POLIESTIRENO EXPANDIDO 20MM DENSIDAD 16 KG/M³. PINTADO AL LATEX CON 2 MANOS A RODILLO.</p>	<p>④ USO SANITARIO</p> <p>ESPECIFICACIONES AMBAS CARAS FIBROCEMENTO PLANO 4MM. ALMA POLIESTIRENO EXPAND 20MM DENSIDAD 16 KG/M³. PINTADO AMBAS CARAS CON PINTURA DE BASES EPOXICAS.</p>
<p>⑤ USO SANITARIO</p> <p>ESPECIFICACIONES IDEM 4.</p>	<p>⑥ USO INTERIOR (10) (11) (12)</p> <p>ESPECIFICACIONES AMBAS CARAS DE "CHAPADUR" o SIMILAR 3.2MM. ALMA DE POLIESTIRENO EXPANDIDO DE 20MM DENSIDAD 16 KG/M³. PINTADO CON ESMALTE SINTETICO CON 3 MANOS A RODILLO.</p>	<p>⑦ USO INTERIOR</p> <p>ESPECIFICACIONES IDEM 6.</p>	<p>⑧ USO INTERIOR</p> <p>ESPECIFICACIONES IDEM 6.</p>
<p>⑨ USO EXTERIOR VESTUARIOS</p> <p>ESPECIFICACIONES CHAPA ACABALADA DE FIBROCEMENTO GRIS ESPESOR 8MM PINTADA AMBAS CARAS AL LATEX 2 MANOS A RODILLO. 3 POLONES 14x14 CON 2 ANILLES DE HIERRO PLATE 7.2 PLAST. PVC CADA TUBO.</p>	<p>⑩ USO INTERIOR</p> <p>ESPECIFICACIONES AMBAS CARAS DE CHAPADUR EXTRADURO o SIMILAR DE 3.2MM. ALMA DE POLIESTIRENO EXPANDIDO DE 20MM. DENSIDAD 16KG/M³. PINTADO CON ESMALTE SINTETICO CON 3 MANOS A RODILLO.</p>	<p>⑪ USO INTERIOR</p> <p>ESPECIFICACIONES IDEM 10.</p>	

F. ESTRELLA	F. TRINCHERI	ARQS.	RUBRO	PLANO DE	DIBUJO	RUBRO		PLANO	Nº HOJA
PANELES				•ELEMENTOS•CATALOGO Y DETALLES	F. BONVEH FECHA 4-72	7			

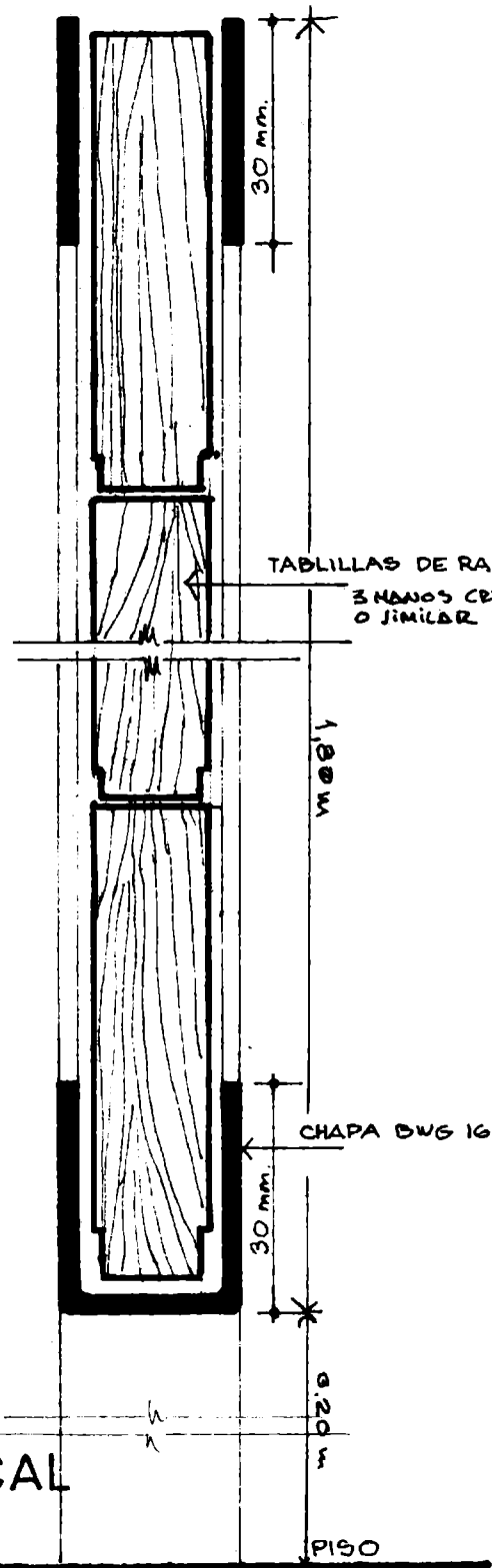
UNIDAD DE 5 BOXES PARA INODOROS



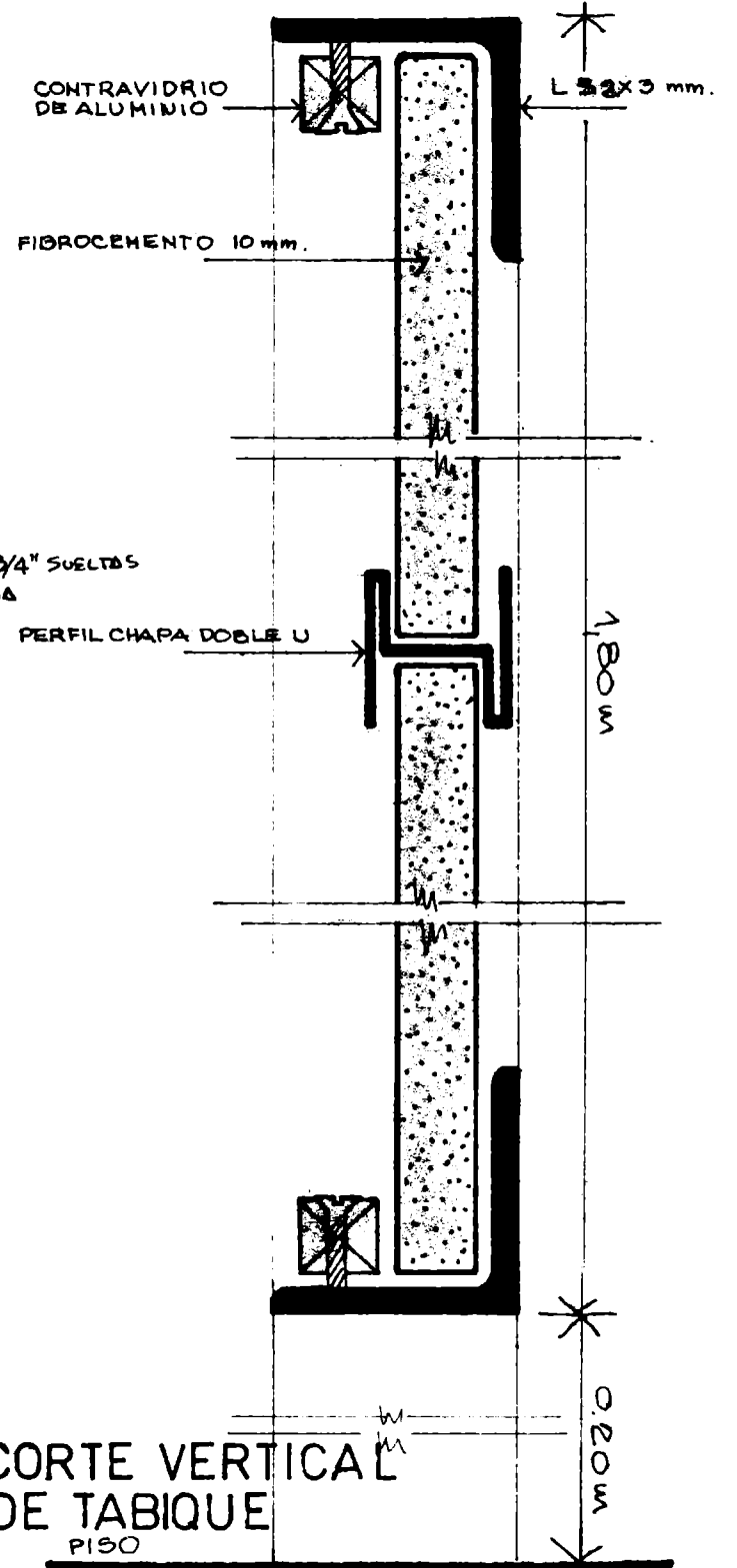
CORTE HORIZONTAL DE TABIQUE Y PUERTA



PARA PLANTAS VISTAS Y CORTES
VER HOJAS N° 36 - 37 - x 38

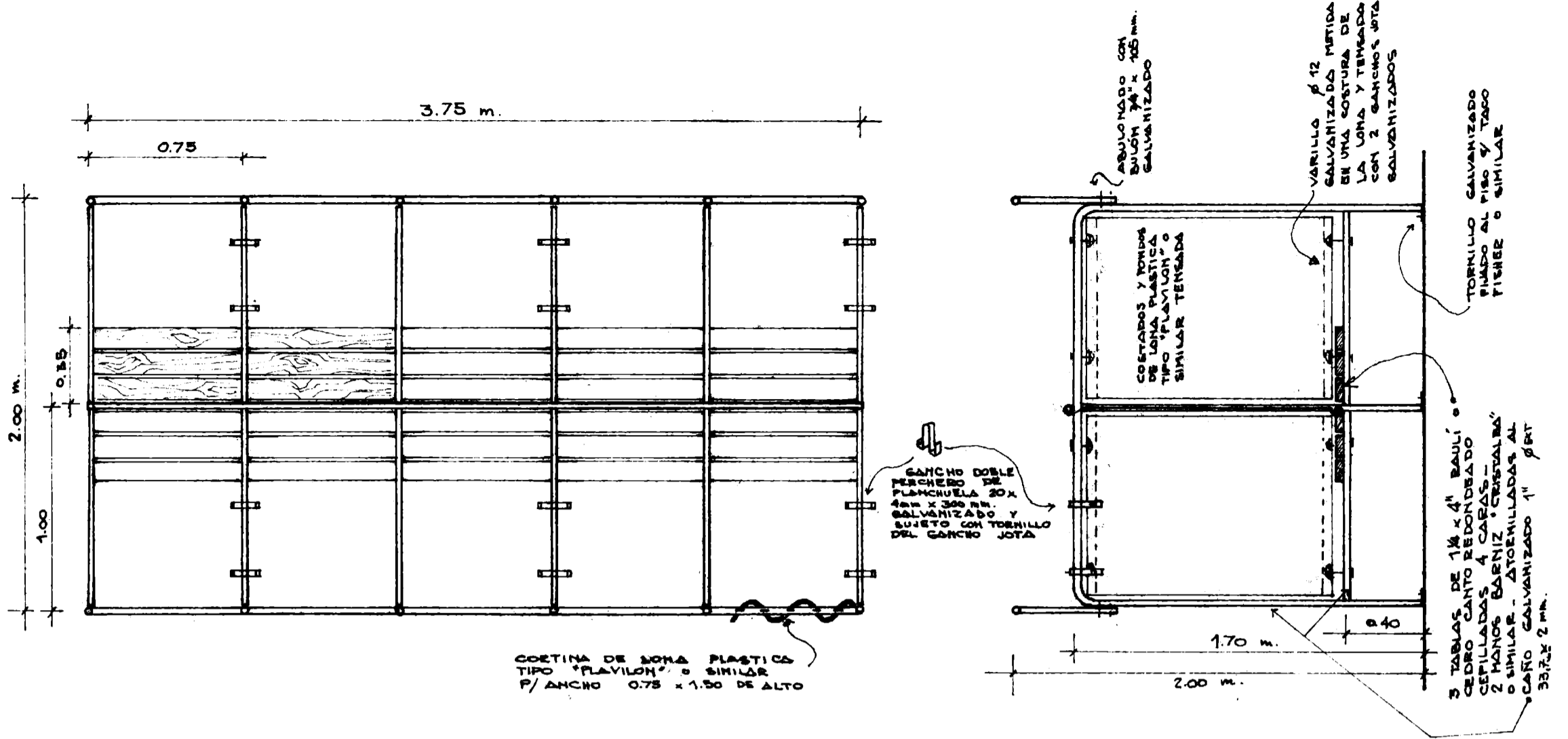


CORTE VERTICAL DE PUERTA

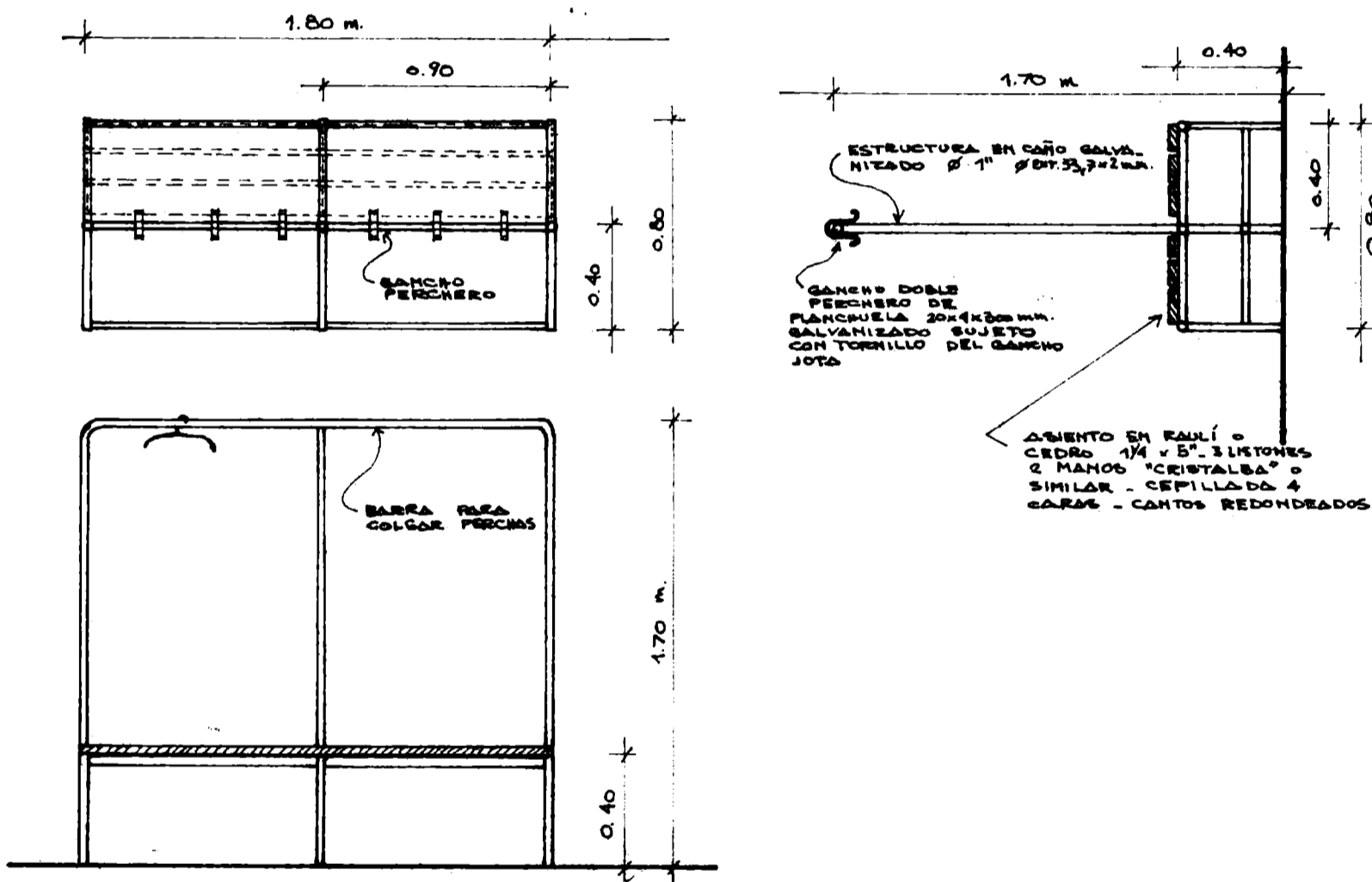


CORTE VERTICAL DE TABIQUE

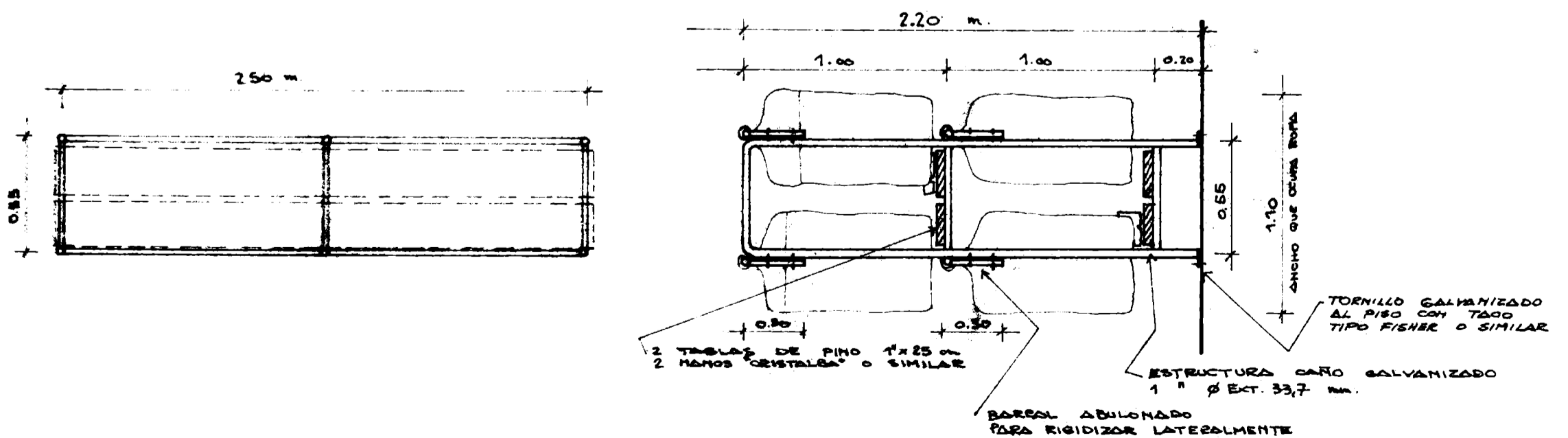
F. ESTRELLA - F. TRINCHERI ARQUITECTOS	RUBRO	PLANO DE	DIBUJO	RUBRO	PLANO	N°HOJA
	TABIQUES	UNIDAD DE 5 BOXES PARA INODOROS	M. ALEMANY	6		
	Y MUEBLES INTERIORES		FECHA			
			4-72			



UNIDAD DE BANCO P/HOMBRES



UNIDAD DE PERCHERO P/100 PERCHAS



FESTRELLA - F. TRILINER - 400 METROS	RUBRO	PLANO DE	DIBUJO	RUBRO	PLANO	Nº HOJA
	TABIQUES Y MUEBLES INTERIORES	UNIDAD DE 10 CAMBIADORES UNIDAD DE BANCO UNIDAD DE PERCHERO	J. CIASCHINI FECHA 4-72	6		

<p>CR1 PLANCHILLA DE POLIESTIRENO EXPANDIDO TIPO "INCAFOR" O SIMILAR 16 Kg/m³</p>	<p>CR2 IDEM CR1</p>	<p>CR3 RIEL DE CHAPA DOBLADA BWG 22 2 MANOS ANTIOXIDADO "BORDEX" O SIM Y ENANOS "ALBOLUX" O SIMILAR</p>	<p>CR4 TORNILLO GALVANIZ. CABEZA REDONDA C/TUERCA Y DOS ARANDELAS</p>	<p>CR5 GRAMPA DE CHAPA GALVANIZ. N° 26</p>	

DETALLE DE UN MODULO

ESC. 1:1

CR1	4u
CR2	8u
CR3	8u
CR4	25u
CR5	45u

TERMINACION DE LAS PLANCHAS DE "INCAFOR" O SIMILAR EN OBRA PUEDEN TERMINARSE CON 2 MANOS DE PINTURA AL LATEX A RODILLO ANTES DE MONTAR.

DETALLE DE ENSAMBLE

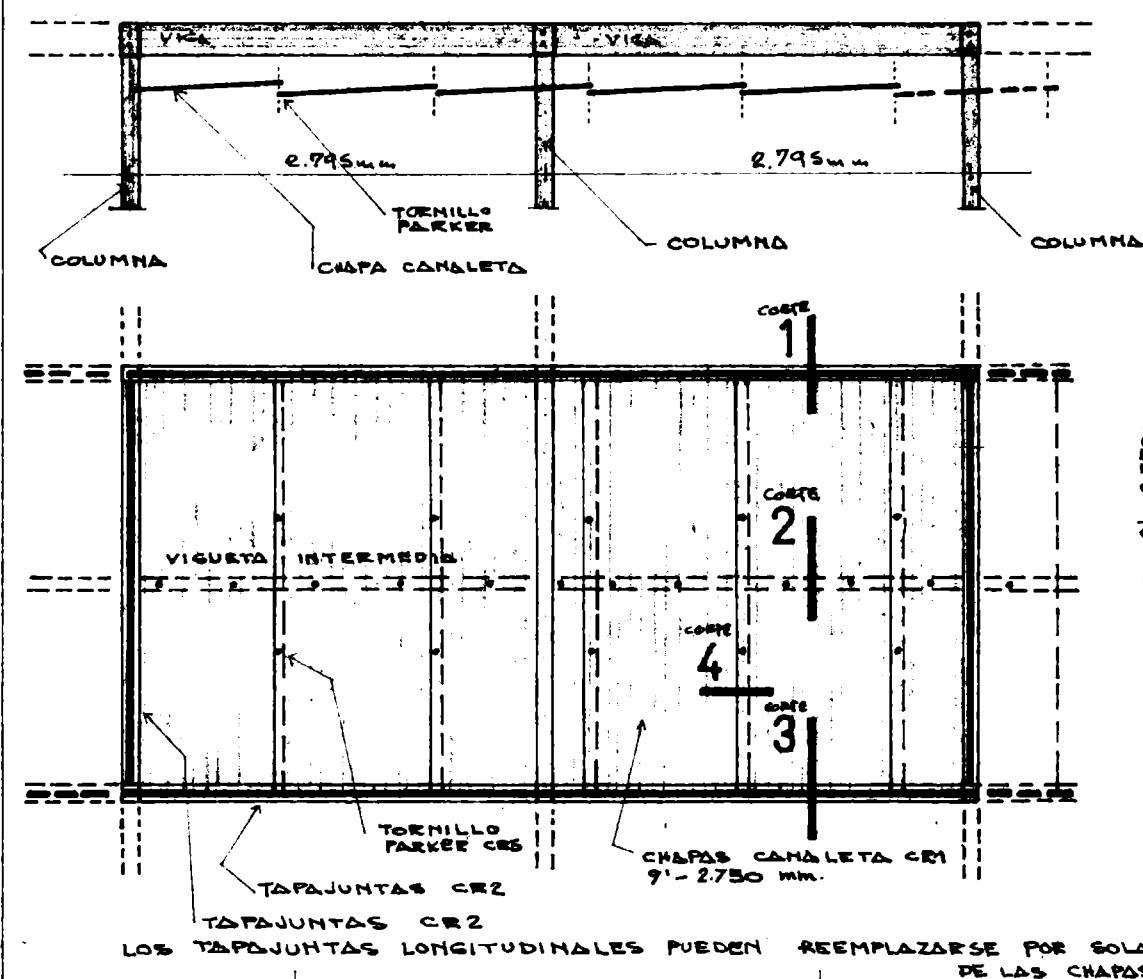
ESC. 1:1

<p>DETALLE A</p>	<p>DETALLE B</p>	<p>DETALLE C CONTRA CARPINTERIA</p>
-------------------------	-------------------------	--

<p>CR.1 CHAPA CANALETA DE ALUMINIO SINUSOIDAL STD. E. 0,6 mm ANCHO UTIL: 1.064 mm TERMINAC: GOFRADA</p>	<p>CR.2 TAPAJUNTA DE CHAPA DOBLADA BWG 20 e. 987</p>	<p>CR.3 GRAMPA GALVANIZADA CHAPA BWG 22</p>	<p>CR.4 TORNILLO CABEZA REDONDA 3x30 mm CON ARANDELA Y TUERCA GALVANIZADOS</p>	<p>CR.5 TORNILLO TIPO PARKER 3x10 mm. CROMADO O CROMADO</p>	

DETALLE DE UN MÓDULO

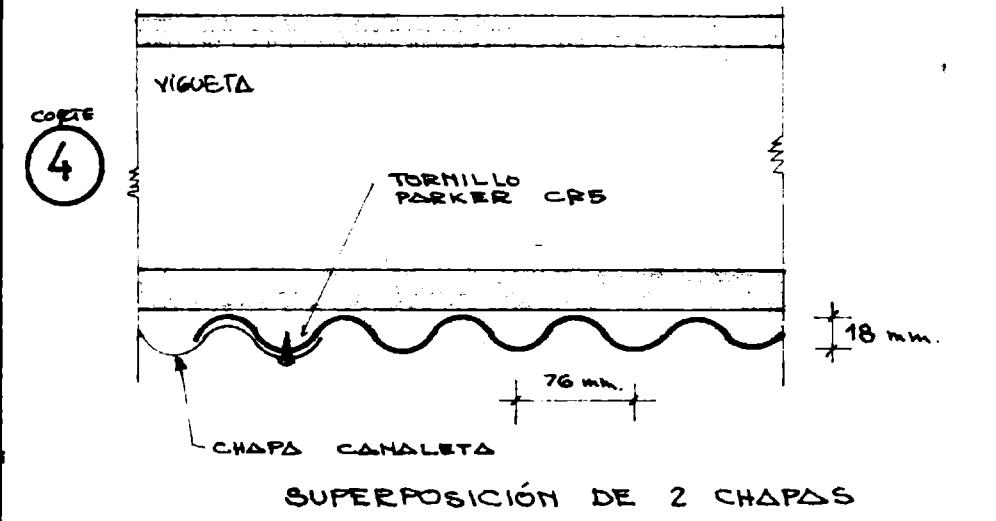
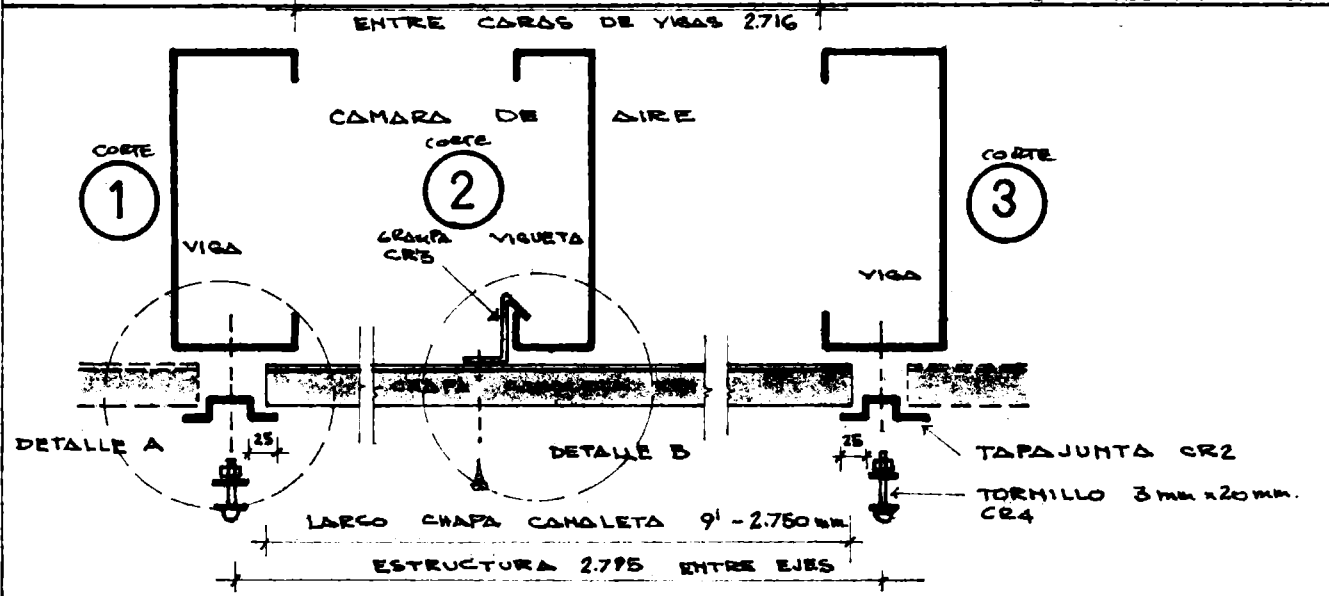
ESC: 1:50/1:5



CHAPA CANALETA DE ALUMINIO	
TIPO	SINUSOIDAL STANDARD
LARGO	9' - 2.750 mm
ANCHO	1.154 mm.
ANCHO UTIL	1.064 mm
ESPESOR	0,6 mm.
PESO	
TERMINAC.	GOFRADA

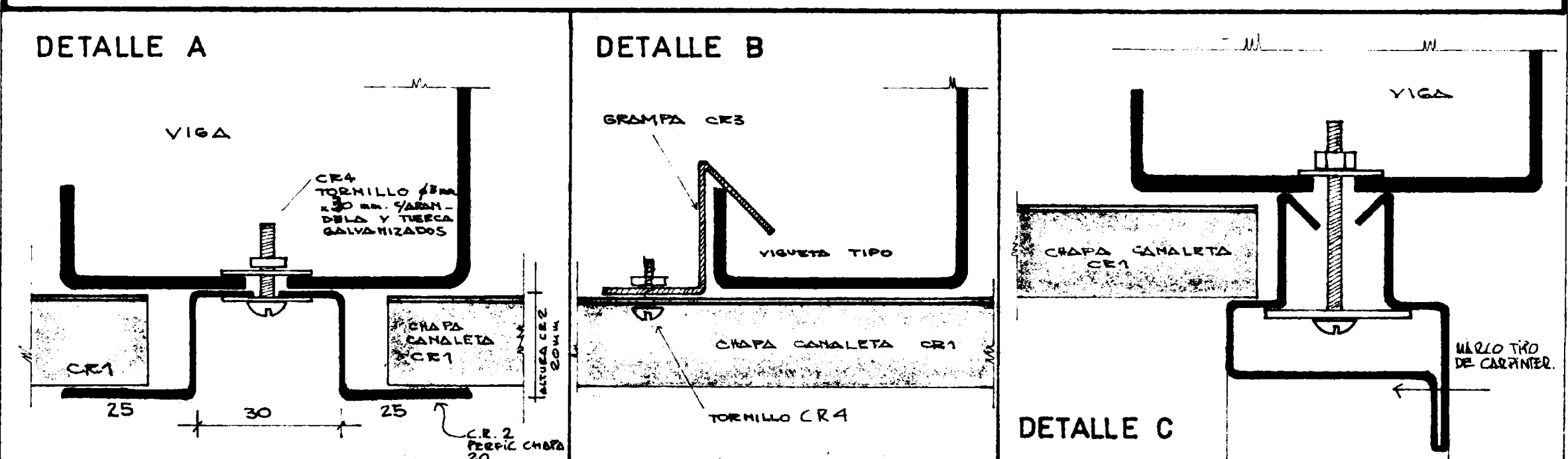
NOTA:

LA CHAPA TIENE UN MÓDULO DE ANCHO DE 1064 mm. UTILES QUE NO COINCIDE CON EL MÓDULO ESTRUCTURAL, POR LO TANTO HABRÁ UN SOBRIANTE COMPUTANDO 3 CHAPAS POR MÓDULO: SOBRIANTE QUE SE ELIMINA SUPERPONIENDO LA ULTIMA CHAPA O CORTANDOLA



DETALLES DE ENSAMBLE

ESC. 1:1



FESTRELLA - FTRINCHERI - MTEMPONE - ARQ	RUBRO	PLANO DE	DIBUJO	RUBRO		PLANO	NºHOJA
SISTEMA CONSTRUCTIVO TRAMA	CIELORRASO	• CATALOGO • DETALLES	C. GARCIA FECHA 4-72	4			

CIELORASO TIPO 3

CHAPA CANALETA ALEACION DE ALUMINIO PARA MODULO 5.50 X 11.100 mm

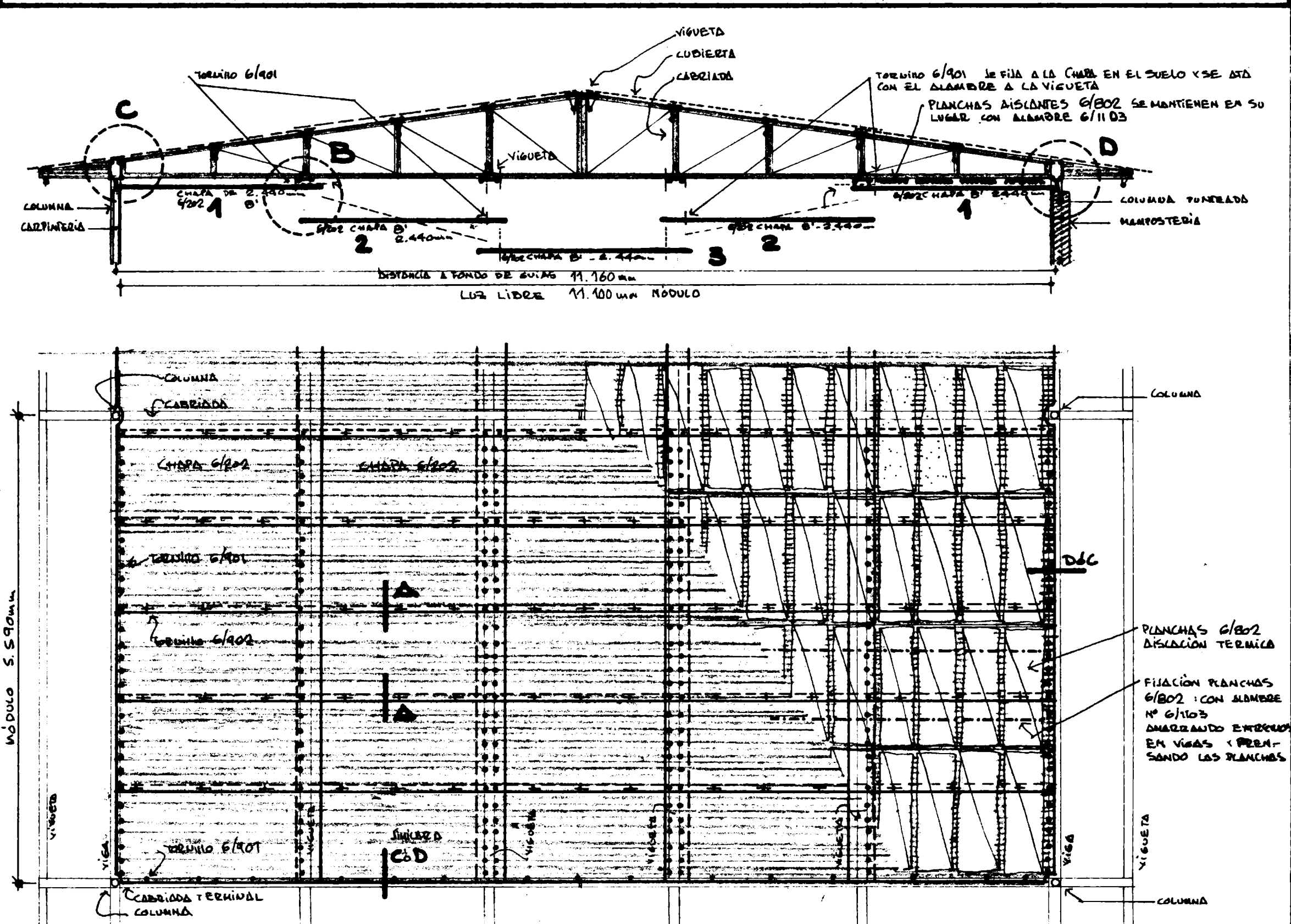
CATALOGO DE ELEMENTOS

<p>6/202 CHAPA SINUSOIDAL ALUMINIO ALEACION N585 TERMINACION COPRADA ANCHO: 1110 mm LARGO 2.490 mm ESP. 0.8 mm ANCH. : 16 x 76 mm</p>	<p>6/802 PLANCHA DE POLIESTIRENO EXPANRIDO TIPO 'INCAPOR' o JIMIL DENS. 16 Kg/m³ AISLACION TERMICA</p>	<p>6/901 TORNILLO 3x30mm CABEZA REDONDA CON ARANDELA 2 1 TUERCA x UN TROZO DE ALAMBRE GALVANIZADO 3mm LARGO 300mm</p>	<p>6/902 TORNILLO TIPO PARKER 3x10mm CADMIADO O CROMADO</p>	<p>6/1103 BORO ALAMBRE 1mm φ GALVANIZADO LARGO : 120mm</p>

COMPUTO	
ELEMENTO	Y MODULO
6/202	27
6/802	44
6/901	280
6/902	81
6/1103	1

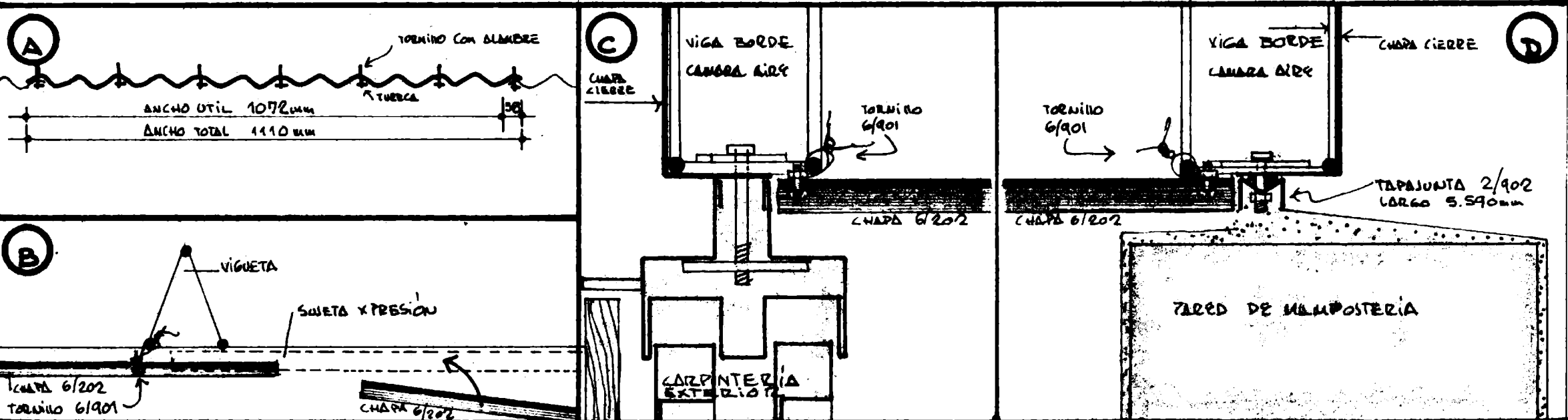
DETALLE DE 1 MODULO 5,59m X 11,10m

E 1:50

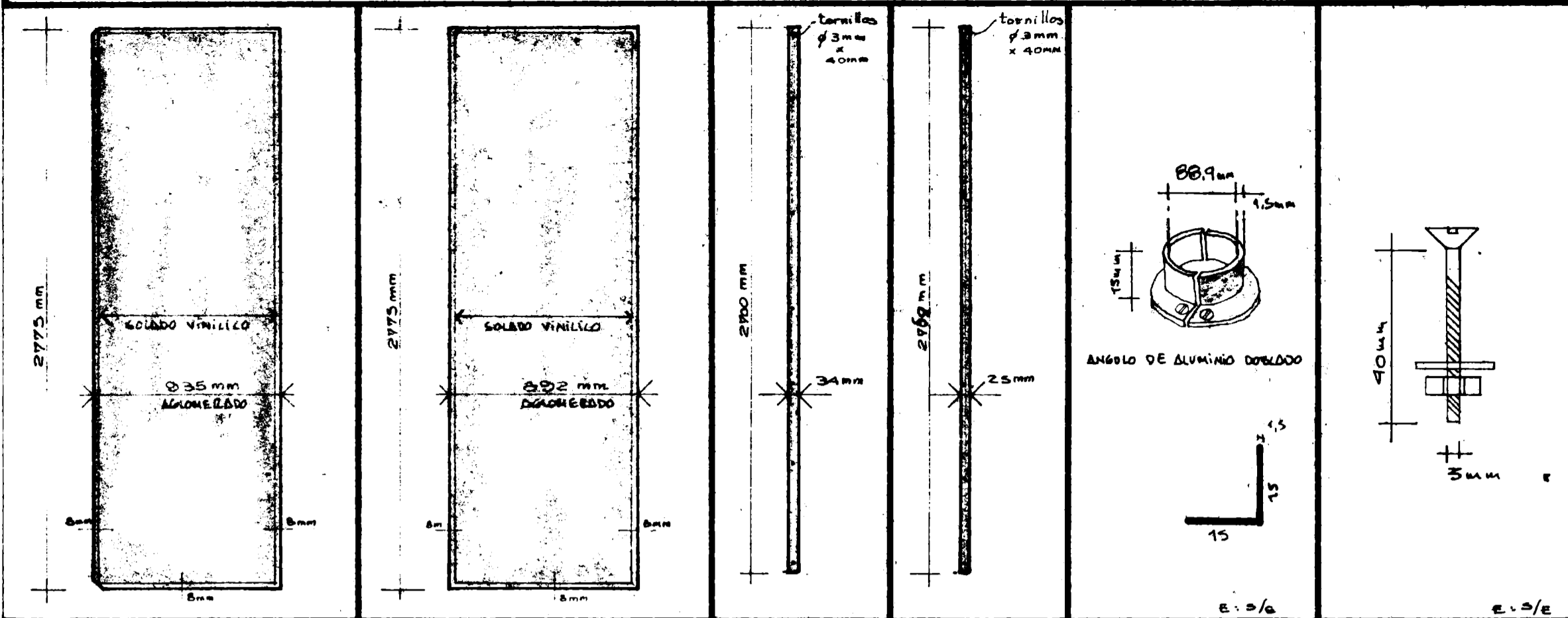


DETALLES DE ENSAMBLE

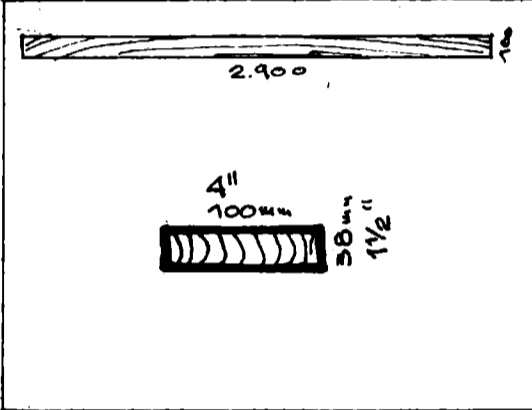
E 1:10 1:2,5



FESTRELLA-F TRINCHERJ -M.TEMPONE-ARQS	RUBRO	PLANO DE	DIBUJO	RUBRO				
SISTEMA CONSTRUCTIVO	TRAMA	CIELORASO	CATALOGO DETALLES	6				
	CHAPA CANALETA ALUMINIO - W2 11.10m			FECHA				



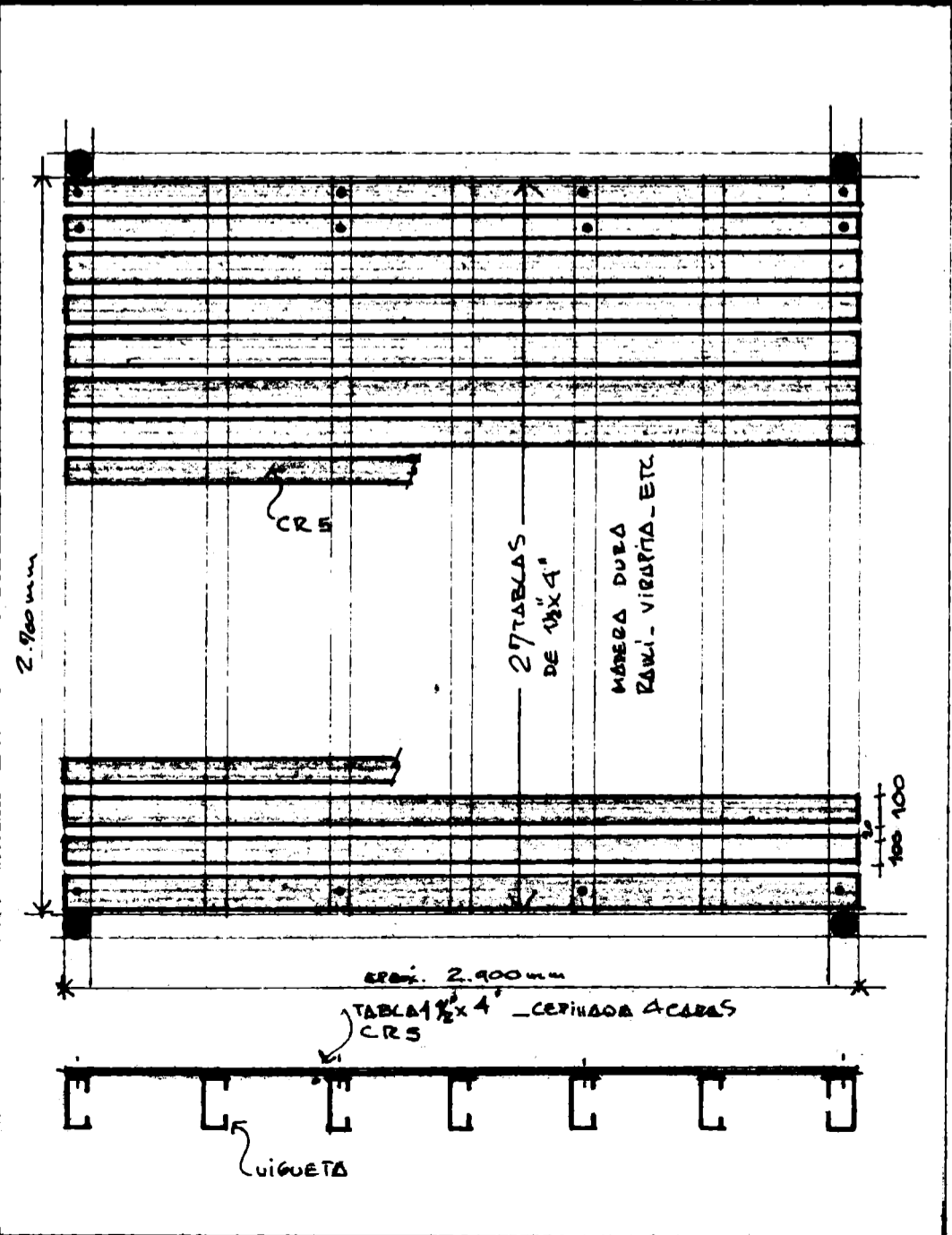
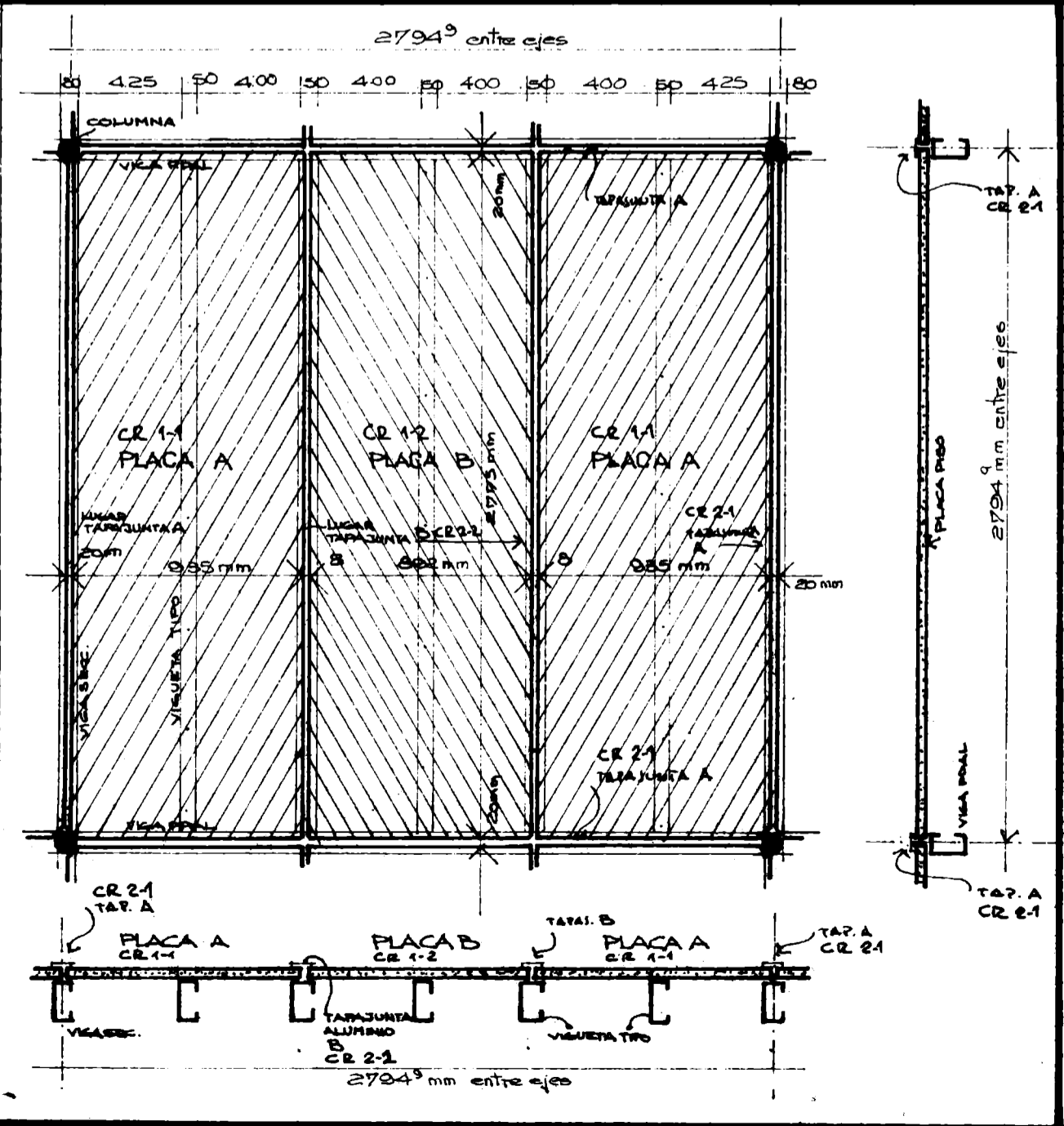
CR 11	PLACA A	CR 12	PLACA B	CR 2-1	TAPAJUNTA A	CR 2-2	TAPAJUNTA B	CR 3	ZOCALO DE COLUMNA	CR 4	TORNILLO P/TAPAJUNTA
AGLOMERADO DE MADERA 22mm + PISO VINILICO ENTERIZO e. 2 mm TIPO 'FLEXIPLAST' o SIMILAR		AGLOMERADO DE MADERA 22mm PISO IDEM A		ALUMINIO 2mm x 34mm AGUJEROS EN CORRESPOND. CON VIGA		ALUMINIO 2mm x 25mm AGUJEROS IDEM		ANGULO DE ALUMINIO L 15 x 15 mm 4 TORNILLOS CAB. FRESADA		CABEZA FRESADA 3x40 mm NIQUELADO o GALVANIZADO CONTUERCA Y ARANDELA DIAMETRO EXT. 15 mm	



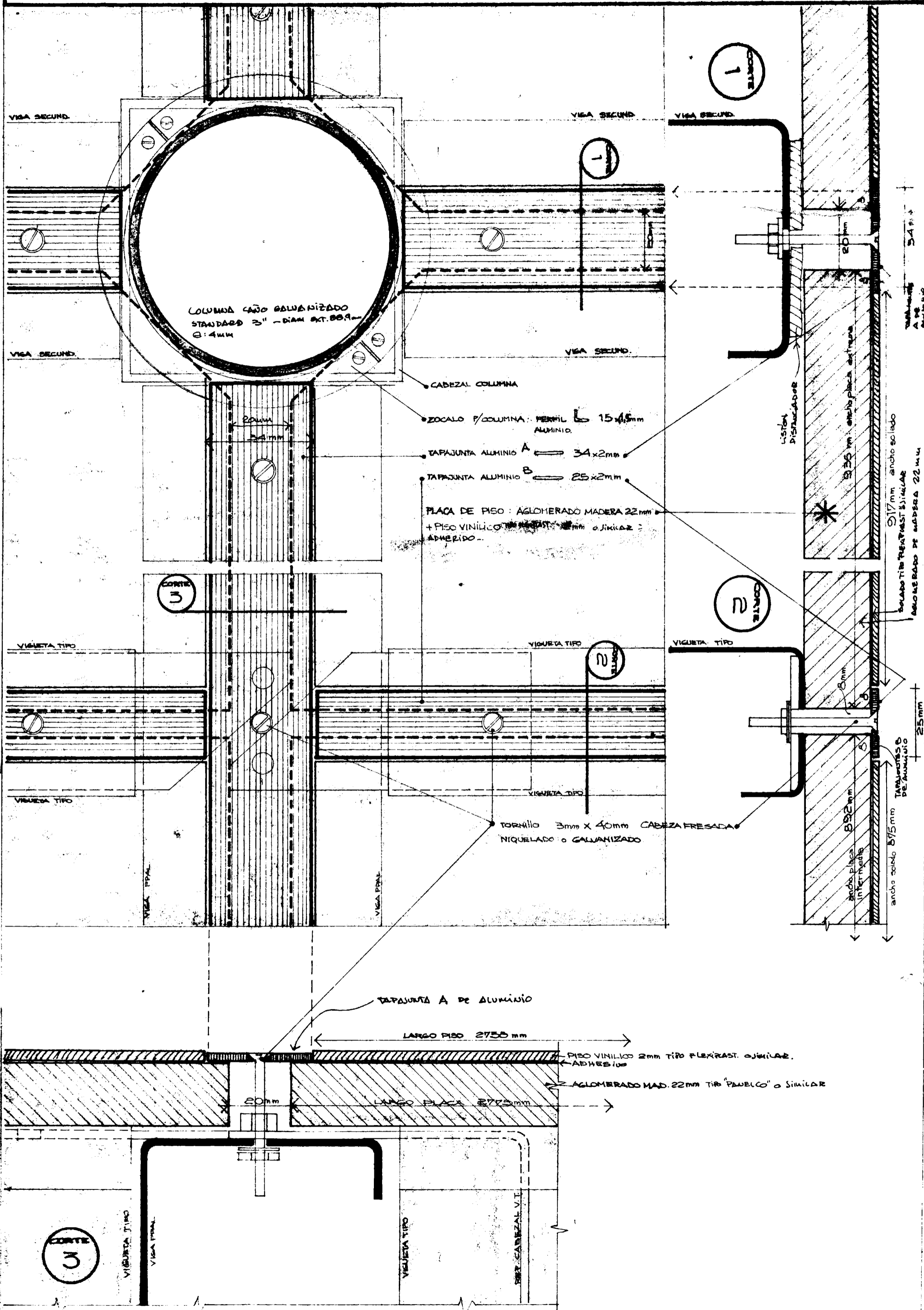
CR 5 TABLA MADERA DURA PARA PISO EXTERIOR

TABLA DE 1" x 4" CEPILLADA 4 CARAS
 MADERA DURA : RAULI ; VIZARRA ; ETC.
 TERMINACION 3 MANOS ACEITE LINO DOBLE COCIDA...

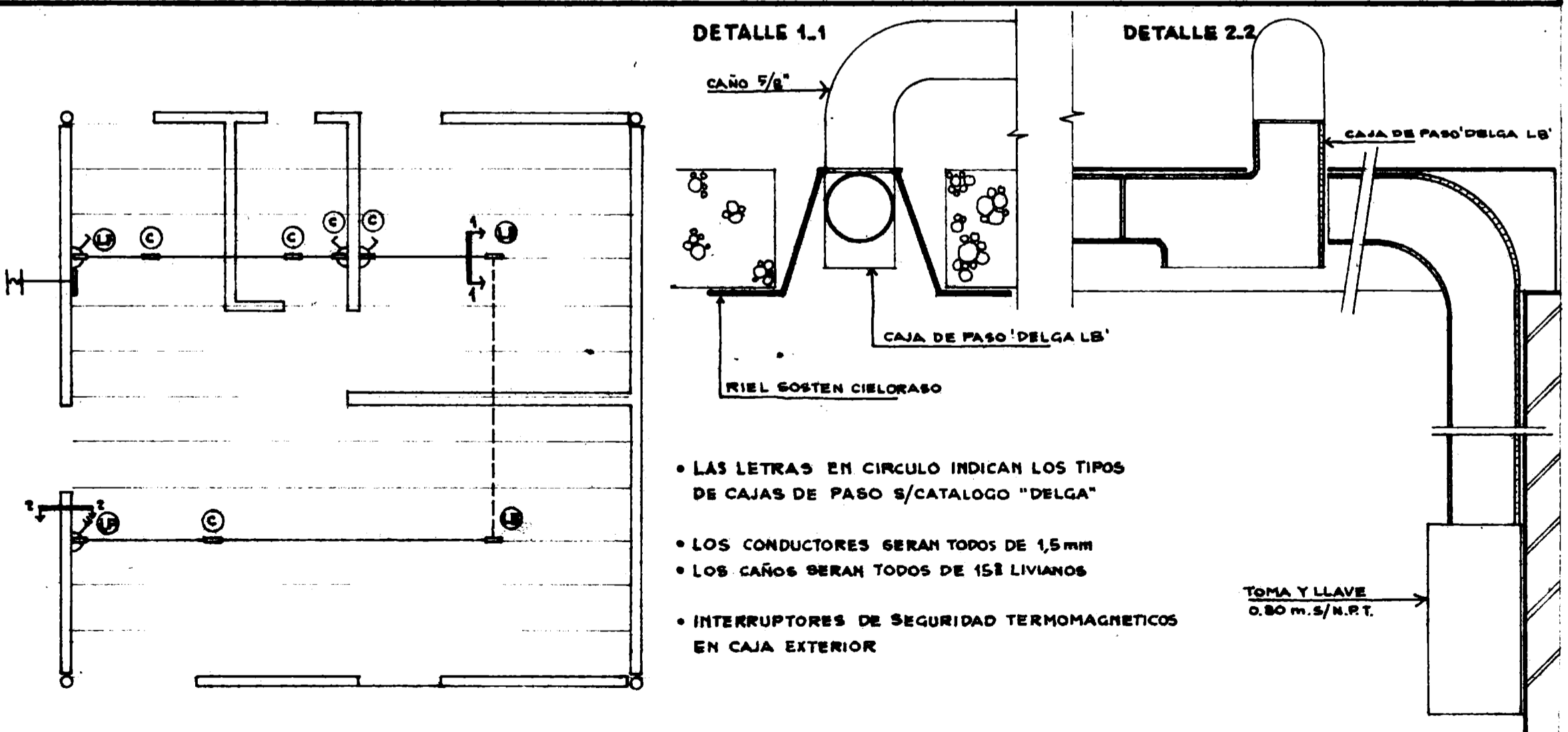
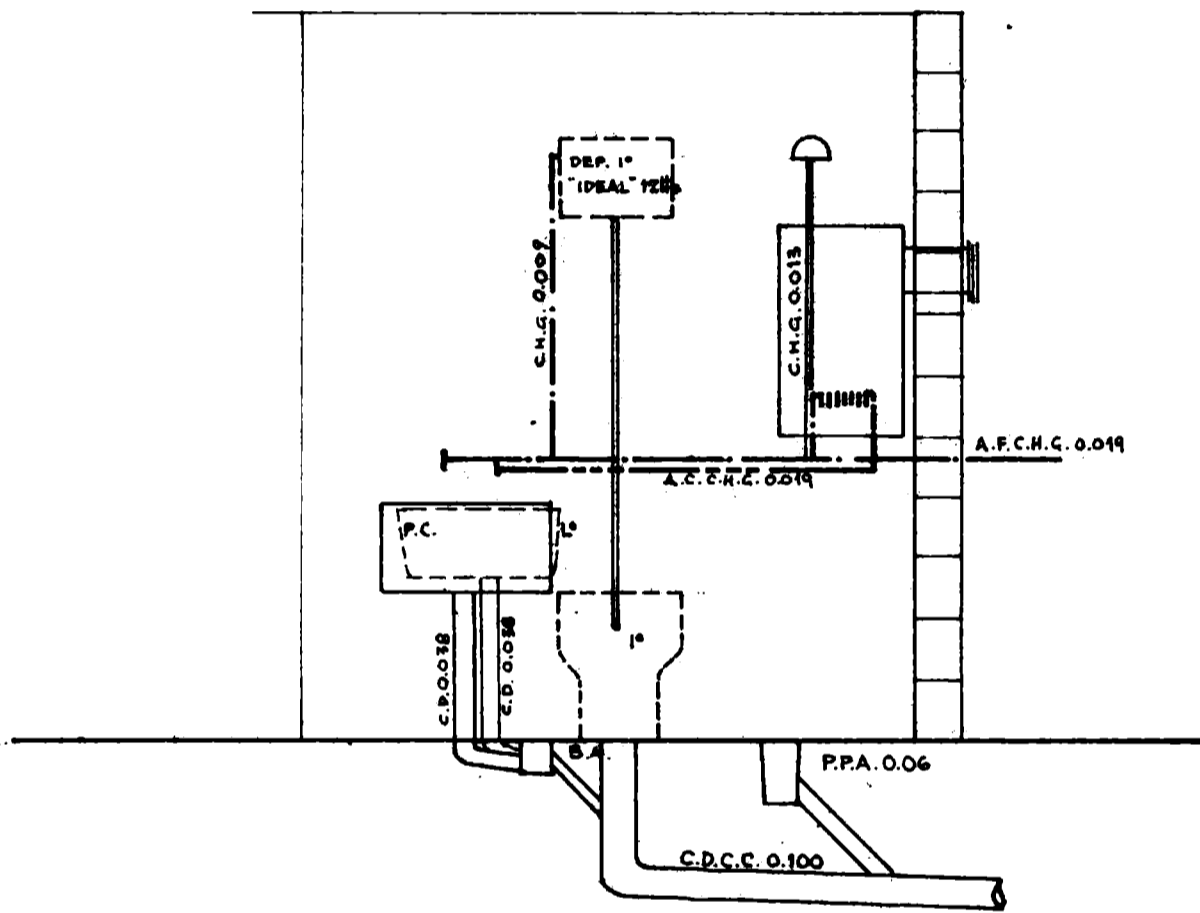
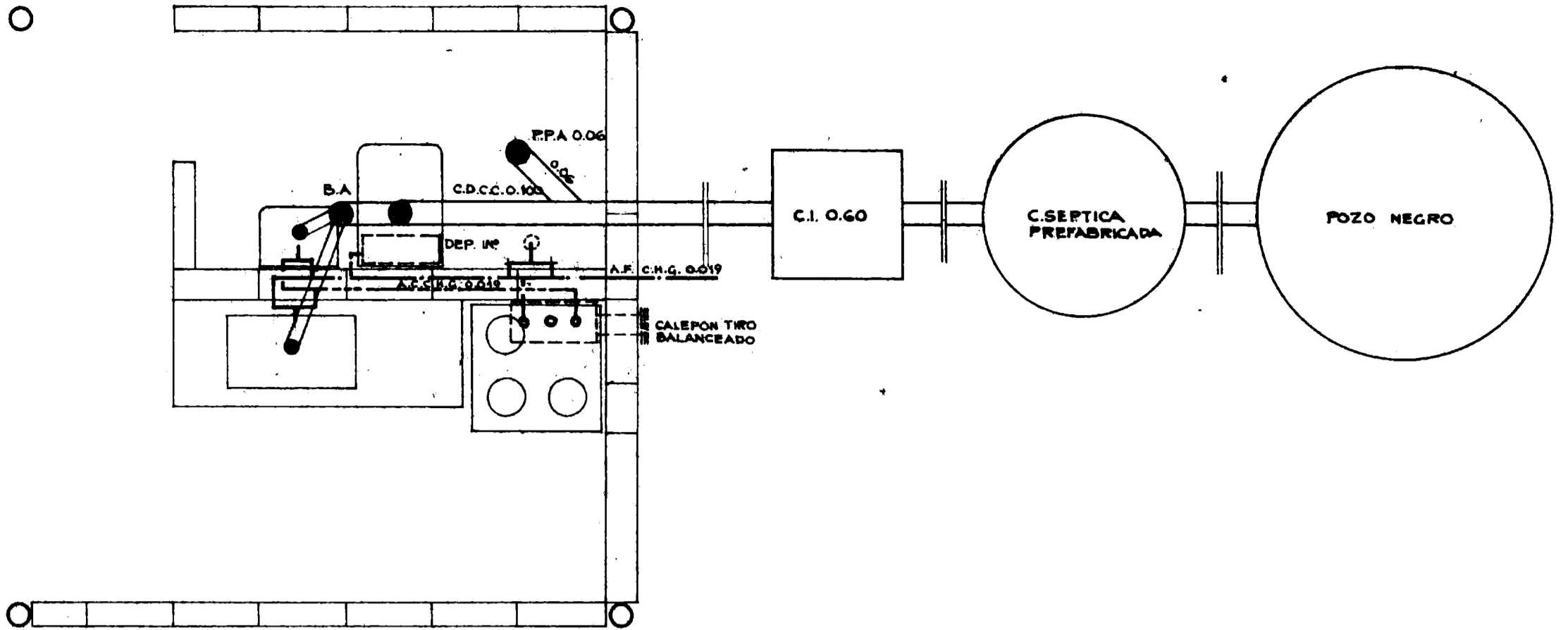
UN MODULO : PISO INTERIOR E: 1:25 UN MODULO : PISO EXTERIOR E 1:25



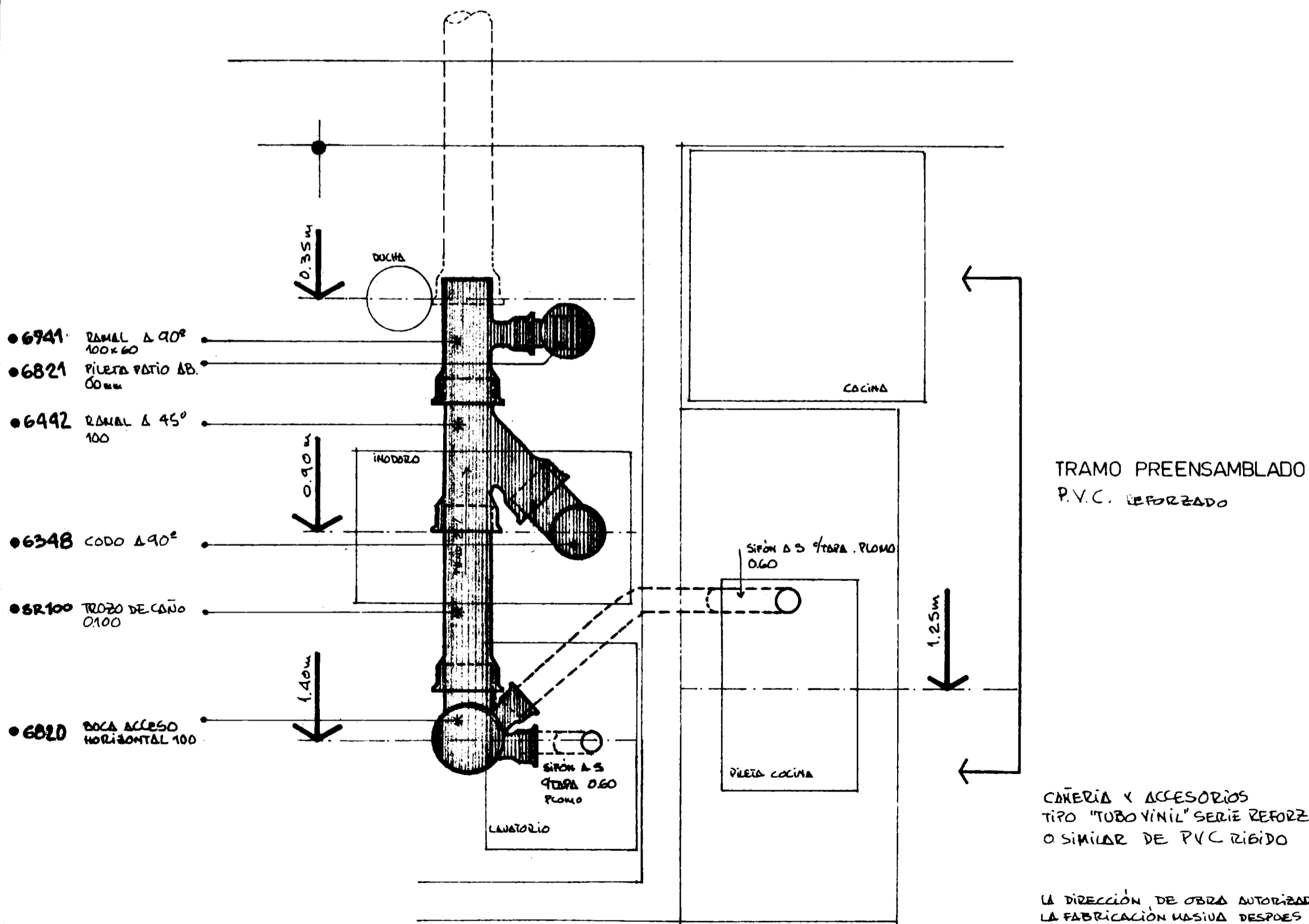
FESTRELLA - F. TRINCHERÍ - M. TEMPONE	RUBRO	PLANO DE	DIBUJO	RUBRO	PLANO	Nº HOJA
SISTEMA CONSTRUCTIVO	TRAMA PISO SOBRE-ELEVADO	CATALOGO PISO INTERIOR PISO EXTERIOR	FECHA 4-72	3		



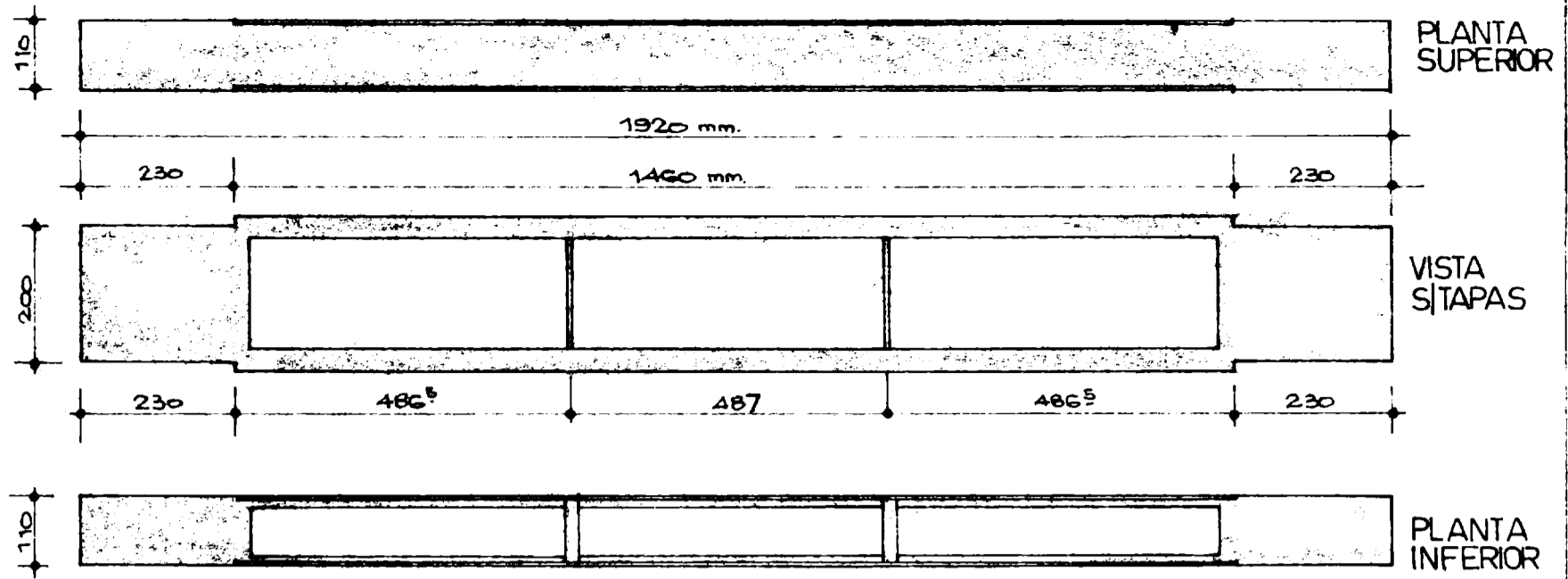
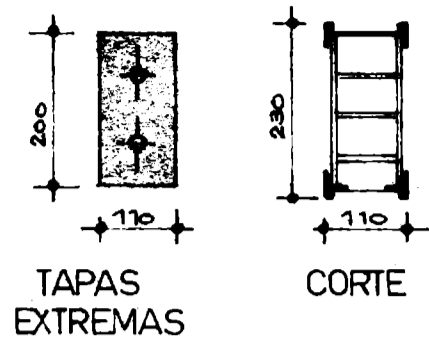
F. ESTRELLA - F. TRINCHERI - M. TEMPONE - ARG.	RUBRO	PLANO	DIBUJO	RUBRO	PLANO	Nº HOJA
SISTEMA CONSTRUCTIVO TRAMA	PISO	ENSAMBLE DETALLE DE 1 MODULO PISO INTERIOR	C. GARCIA FECHA 4-72	3		



FESTRELLA-F TRINCHERI-M. TEMPONE	RUBRO	PLANO DE	DIBUJO	RUBRO	PLANO	Nº HOJA
SISTEMA CONSTRUCTIVO TRAMA	INSTALACION		FECHA	8		



FESTRELLA	F TRINCHERI	M.TEMPONE	RUBRO	PLANO DE	DIBUJO	RUBRO		PLANO	Nº HOJA
SISTEMA CONSTRUCTIVO TRAMA INSTALAC.				DETALLE CAÑERIA CLOACAL	FECHA	8			
					B.72				

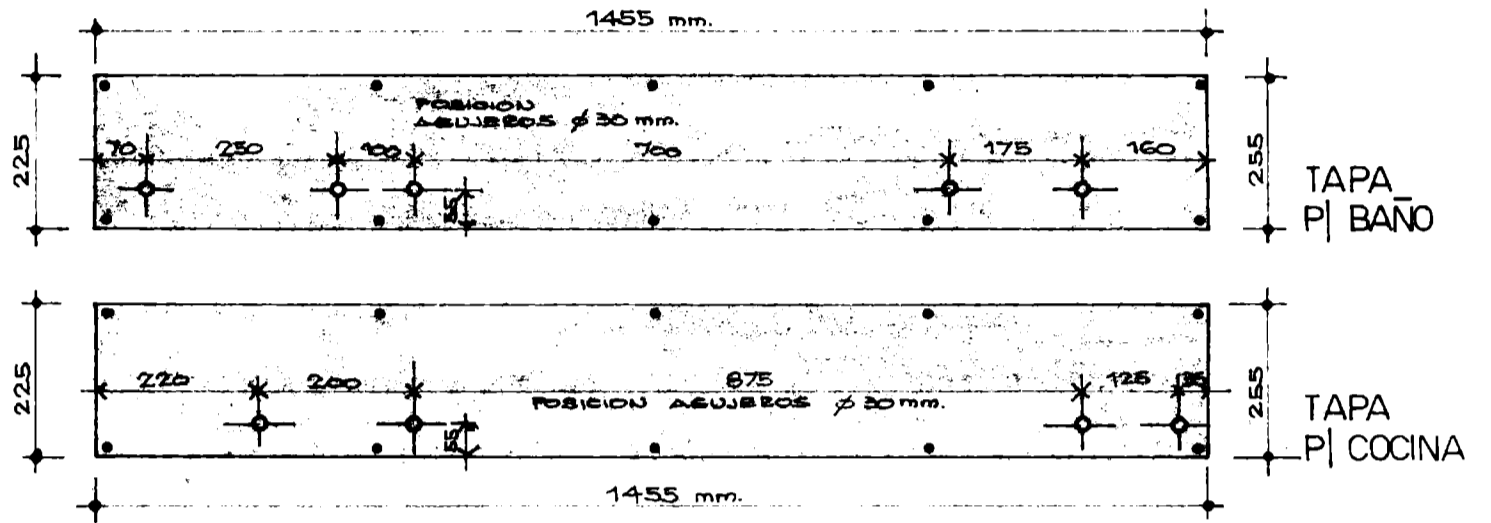


ESPECIFICACIONES

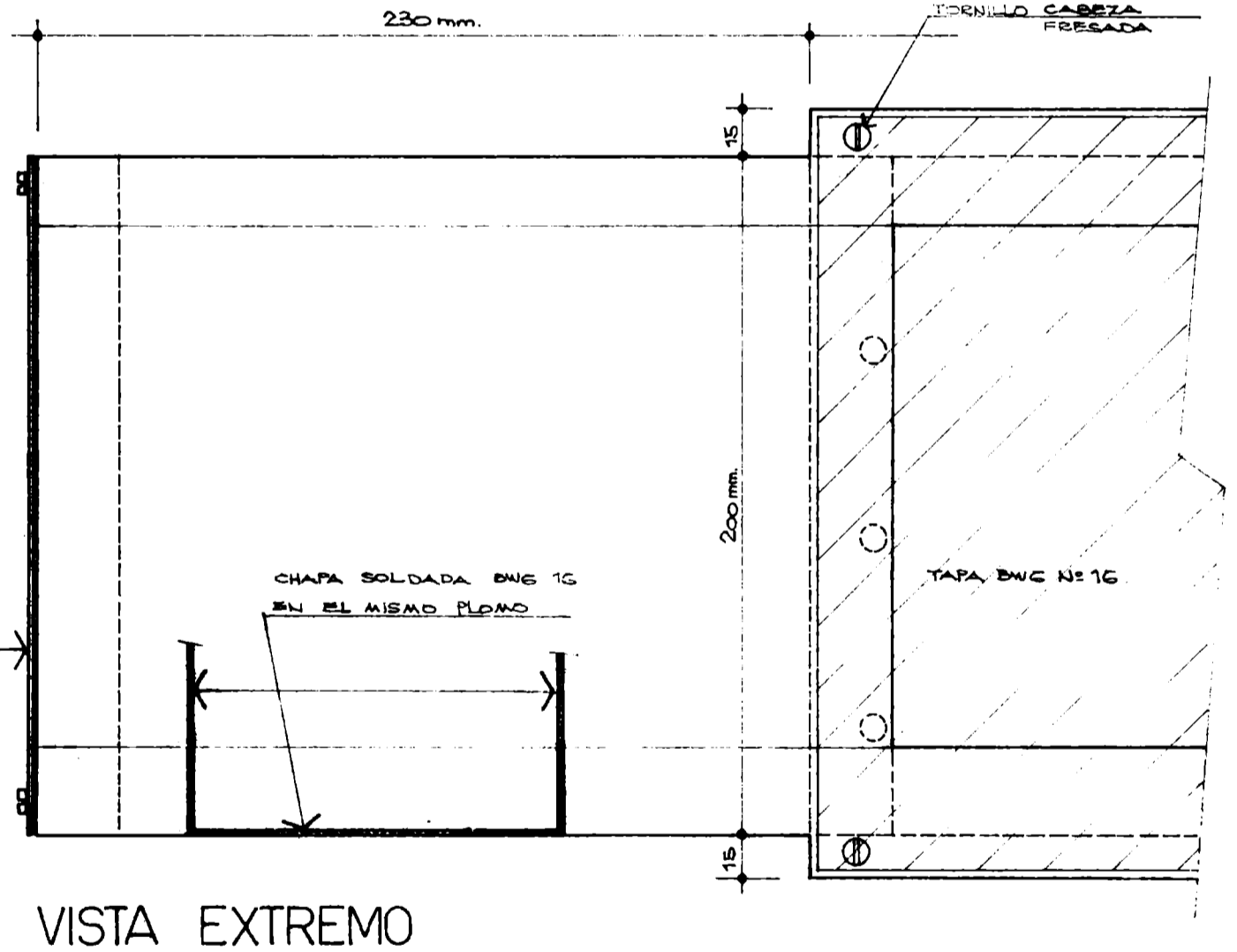
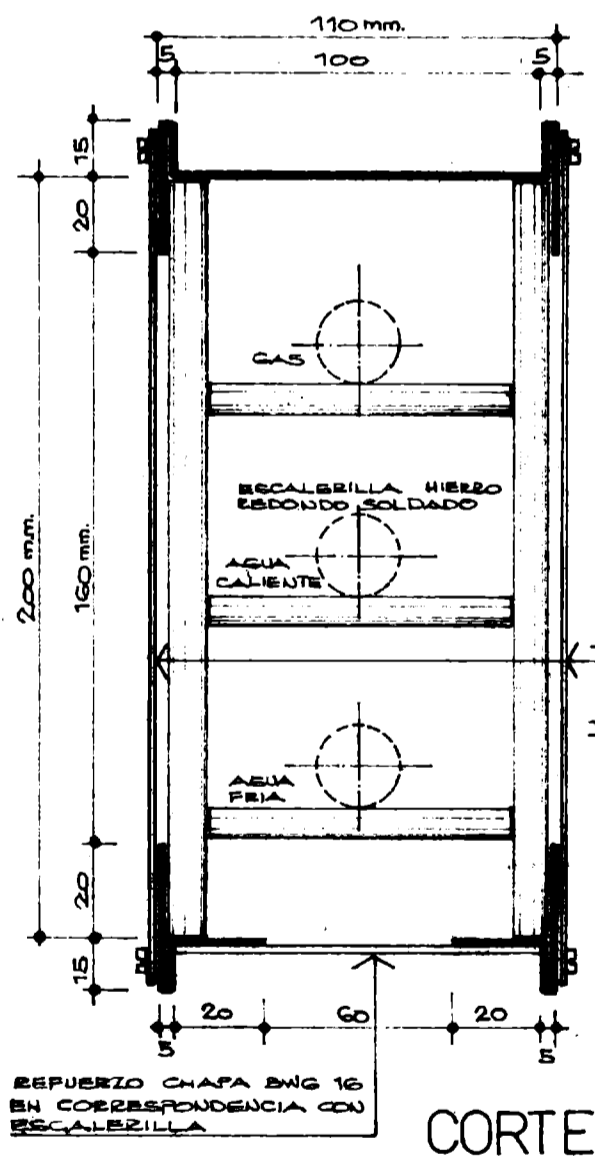
CHAPA BWC Nº 16 DOBLE DECAPADA.

ANTIOXIDO ESTABILIZADOR "CELOCROM - COROLESS" O SIMILAR - TRES MANOS. TERMINACION ESMALTE SINTETICO TRES MANOS

AGUJEROS ϕ 30 mm. LA POSICION DE ESTOS ES INDICATIVA, SE VE. BIFURCARI ESTOS SOBRE MODELO. ESTE LLEVARAN UNA TAPA CUADRA DA DE 40x40 mm c/2 TOORNILLOS.



DETALLE

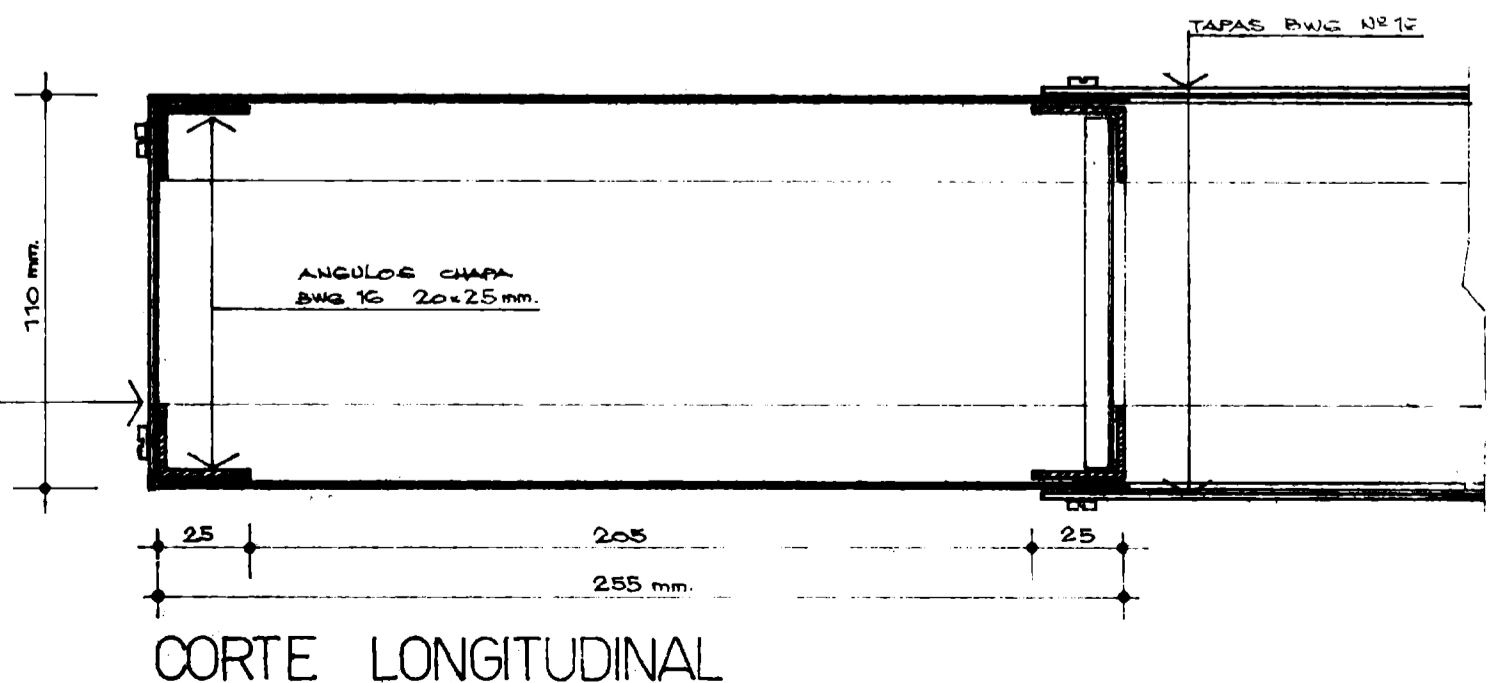


REFUERZO CHAPA BWC 16 EN CORRESPONDENCIA CON ESCALERILLA

CORTE

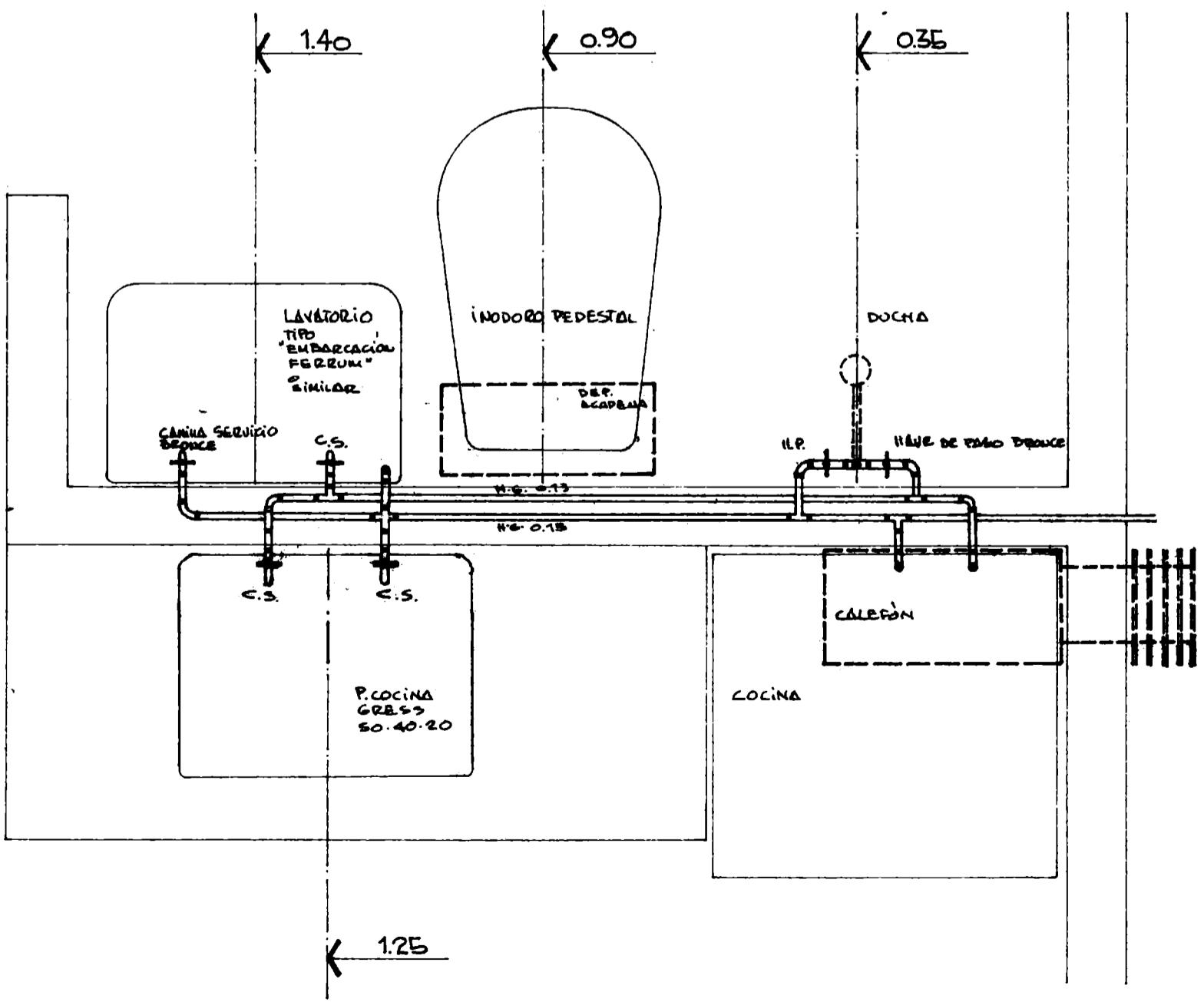
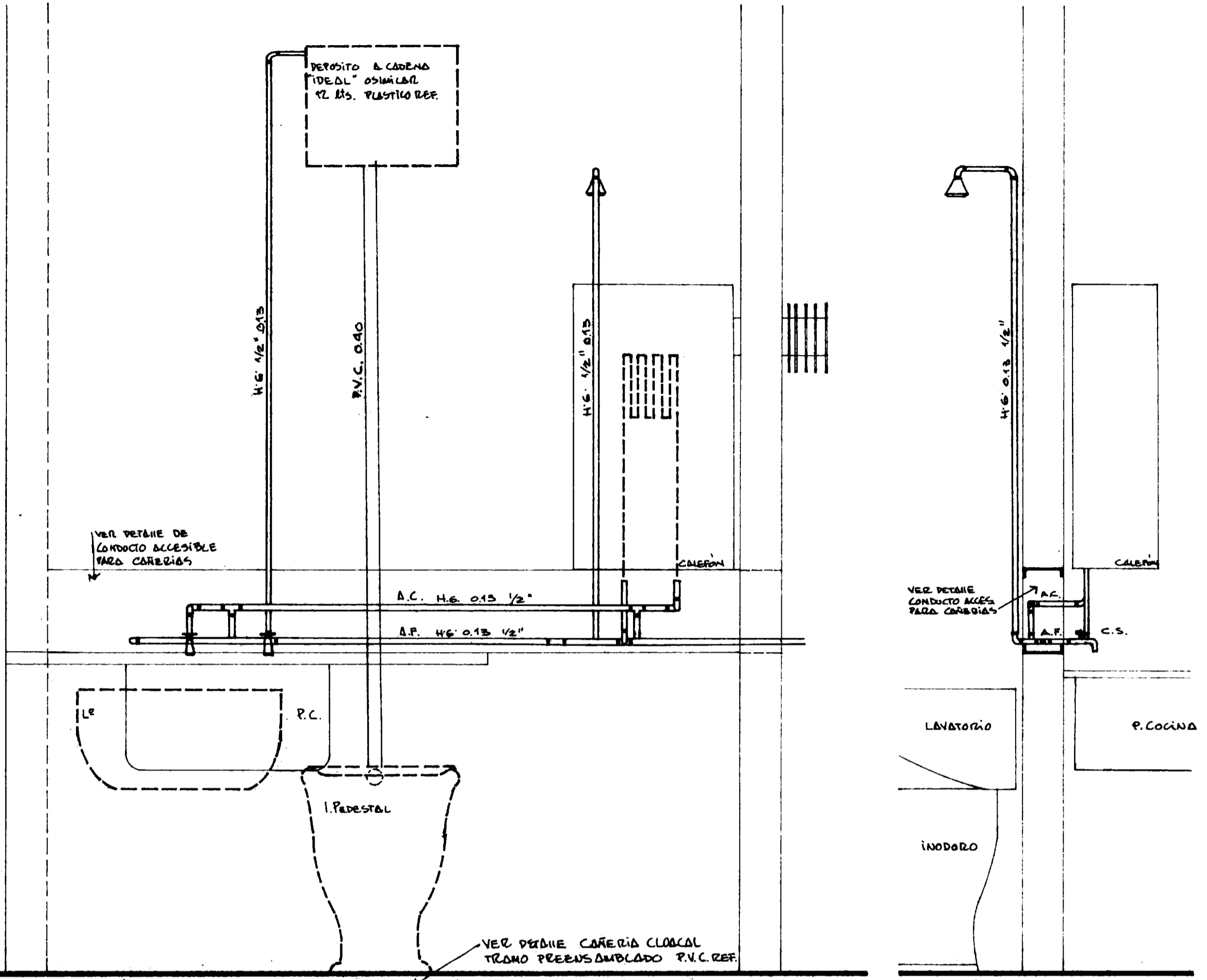
LA DIRECCION DE OBRA AUTORIZARA LA FABRICACION MASIVA DESPUES DE APROBADO EL MODELO

TAPA BWC Nº 16 EXTERNA



CORTE LONGITUDINAL

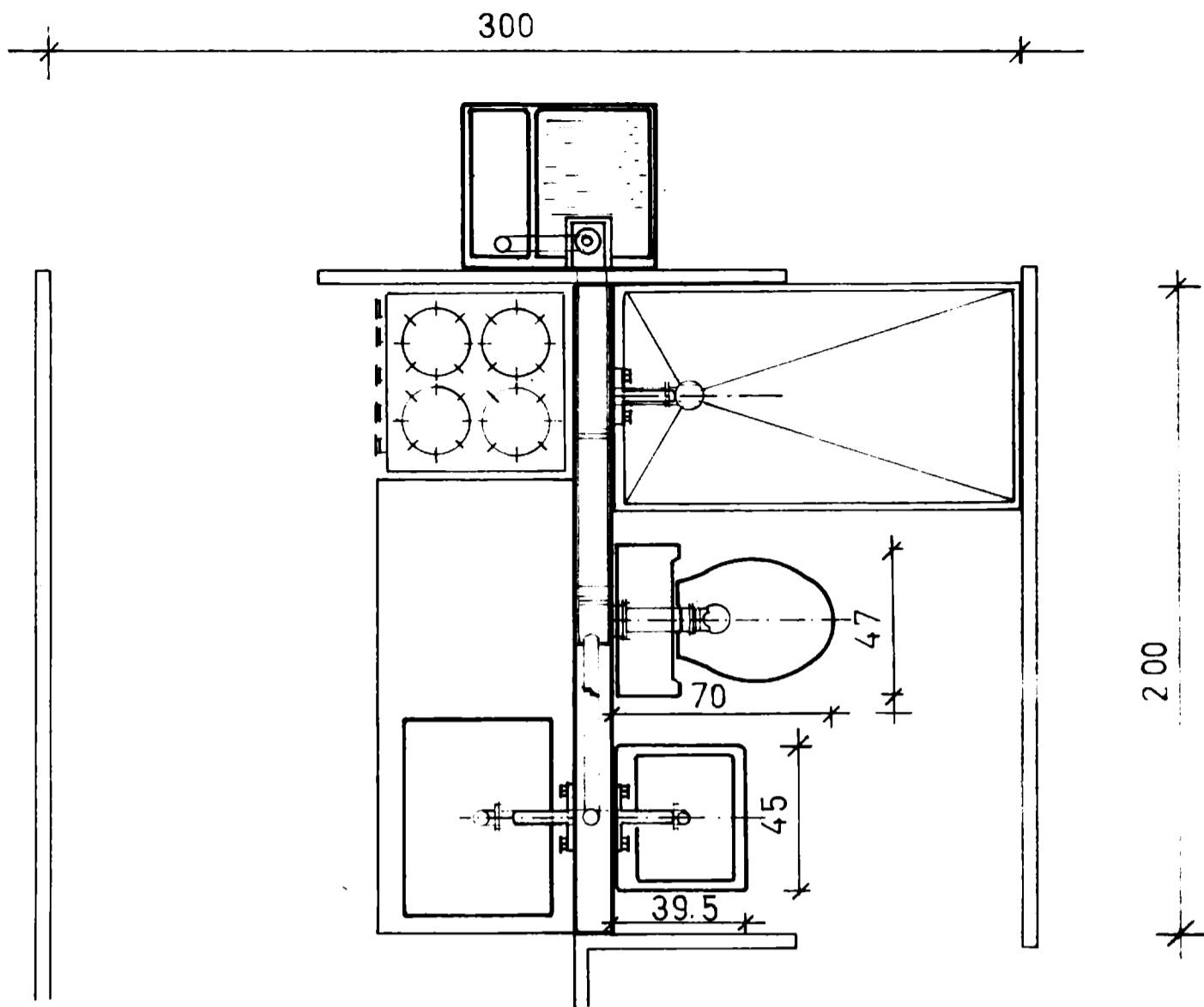
F. ESTRELLA, F. TRINCHERI, M. TEMPONE, AROS		RUBRO	PLANO DE	DIBUJO	RUBRO	PLANO	Nº HOJA
SISTEMA CONSTRUCTIVO		TRAMA INSTALAC.	CONDUCTO PARA CAÑERIAS DE AGUA y GAS	F. TRINCHERI FECHA 8.7?	8		



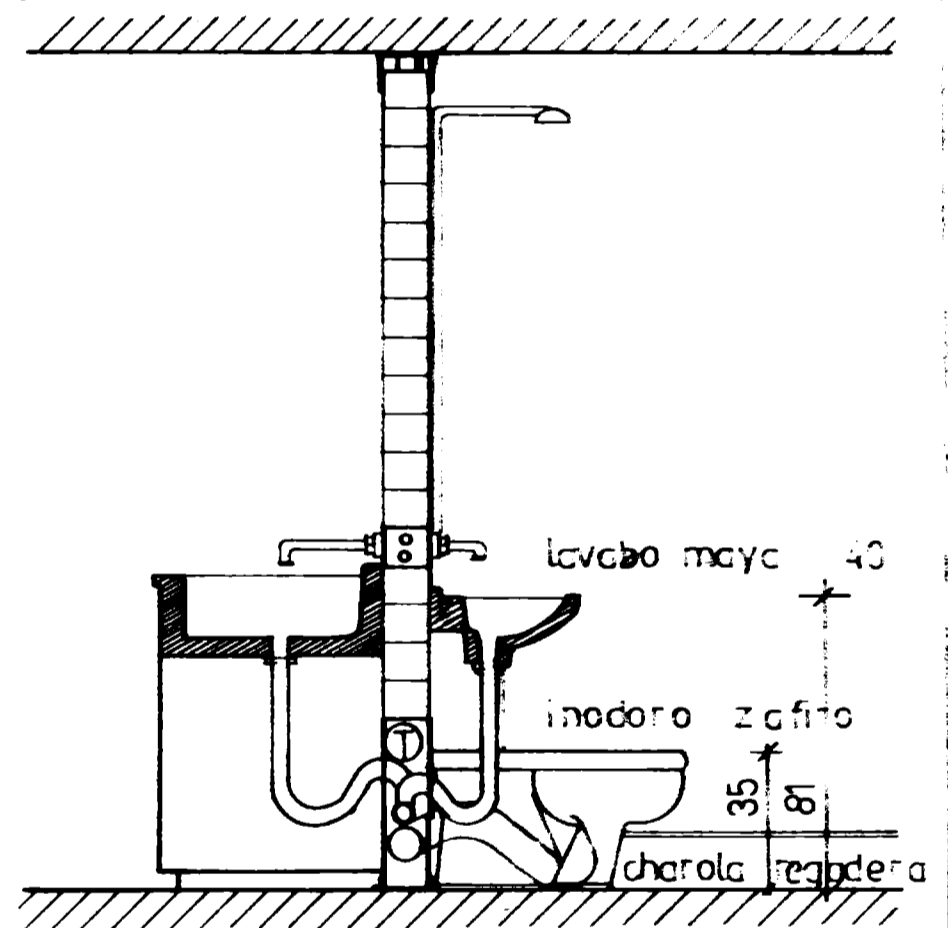
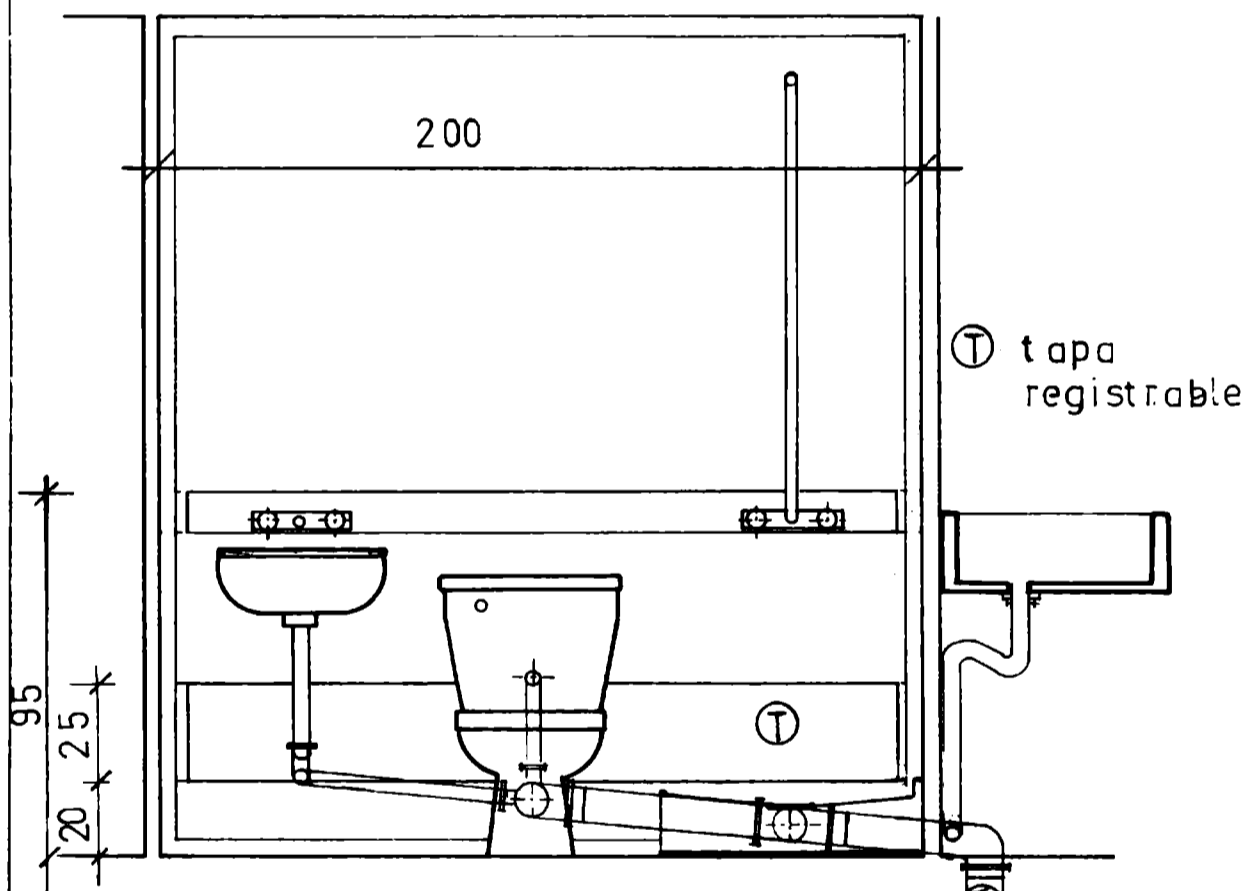
VER DETALLE TRAMO CLOACA P.V.C. PREENSAMBLADO

LA DIRECCION DE OBRA AUTORIZARA LA FABRICACION MASIVA DESPUES DE LA APROBACION DEL MODELO

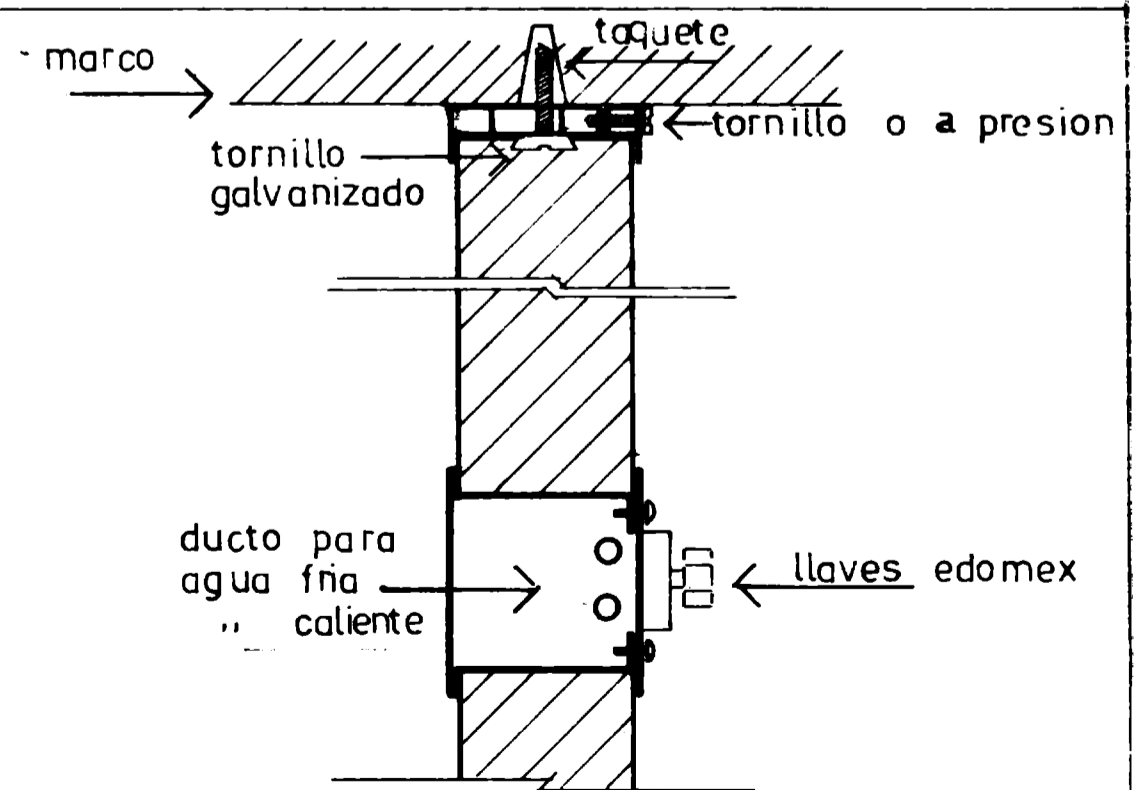
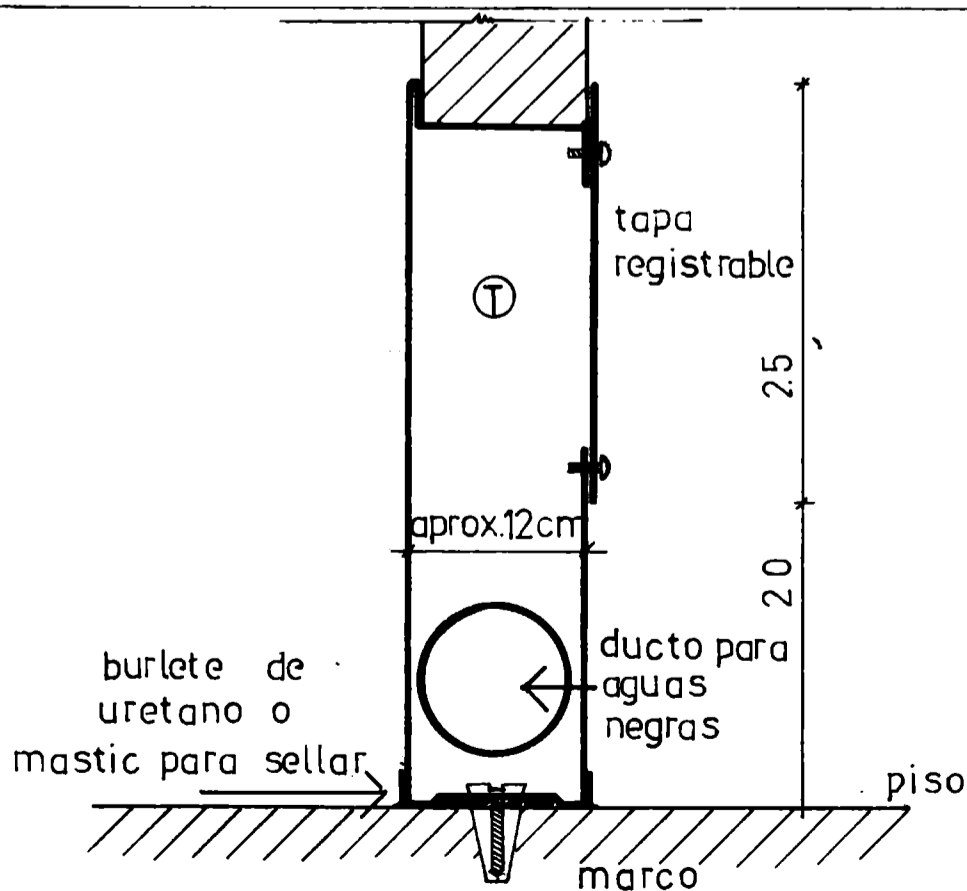
FESTRELLA - F. TRINCHERI - M. TEMPONE - ARQ.		RUBRO	PLANO DE	DIBUJO	RUBRO	PLANO	N° HOJA
SISTEMA CONSTRUCTIVO TRAMA		INSTALAC.	INSTALACION DE AGUA CALIENTE Y FRIA EN	FECHA	8		



TABIQUE SANITARIO : VISTA Y CORTE



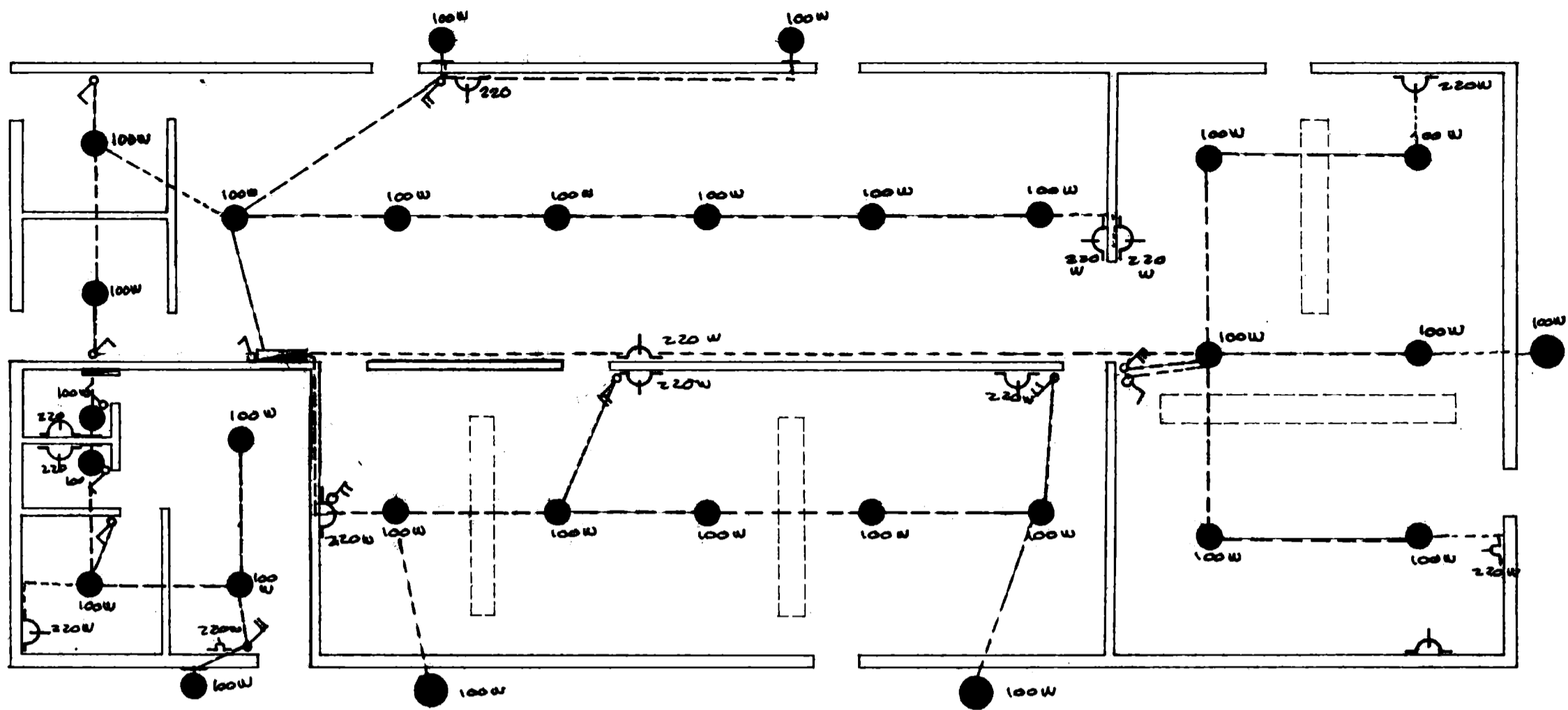
DETALLE



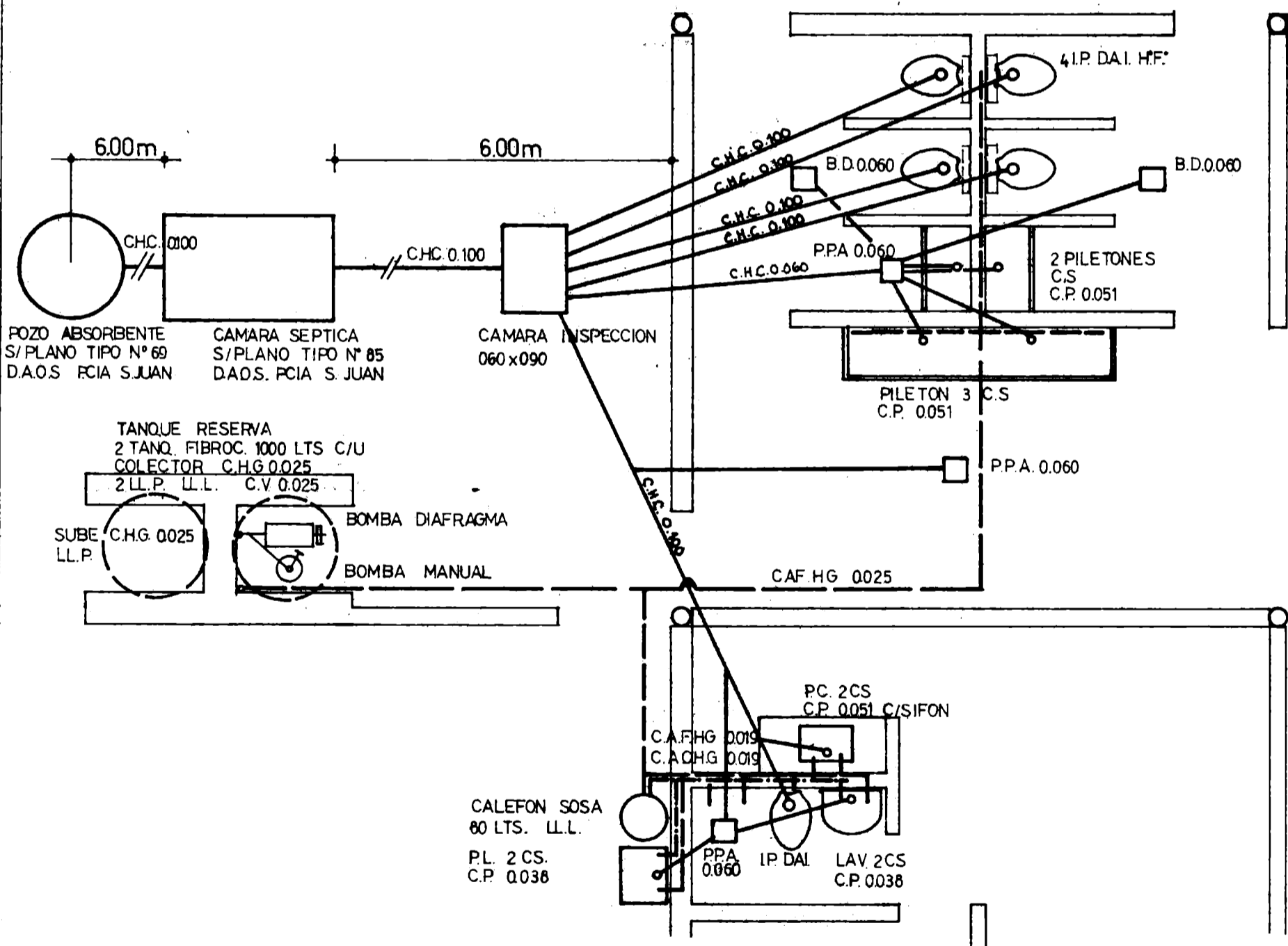
ARQ FERMIN ESTRELLA	RUBRO	PLANO DE	DIBUJO	RUBRO			HOJA
SISTEMA CONSTRUCTIVO TRAMA	I.SANITARIA	TABIQUE SANITARIO	ARQ A.WEIGER I.BRIUOLO	8			

ER

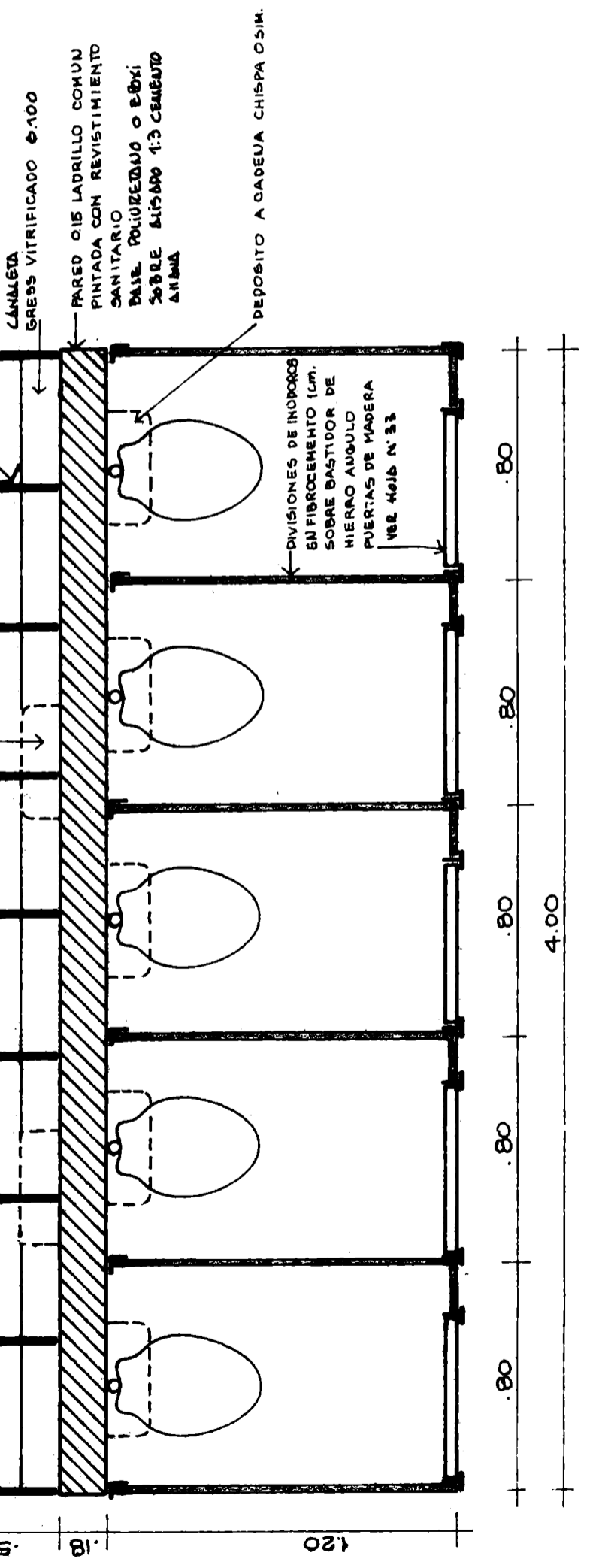
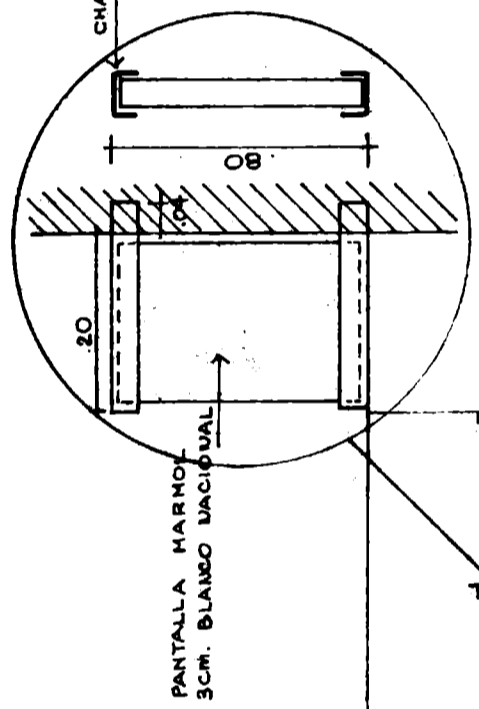
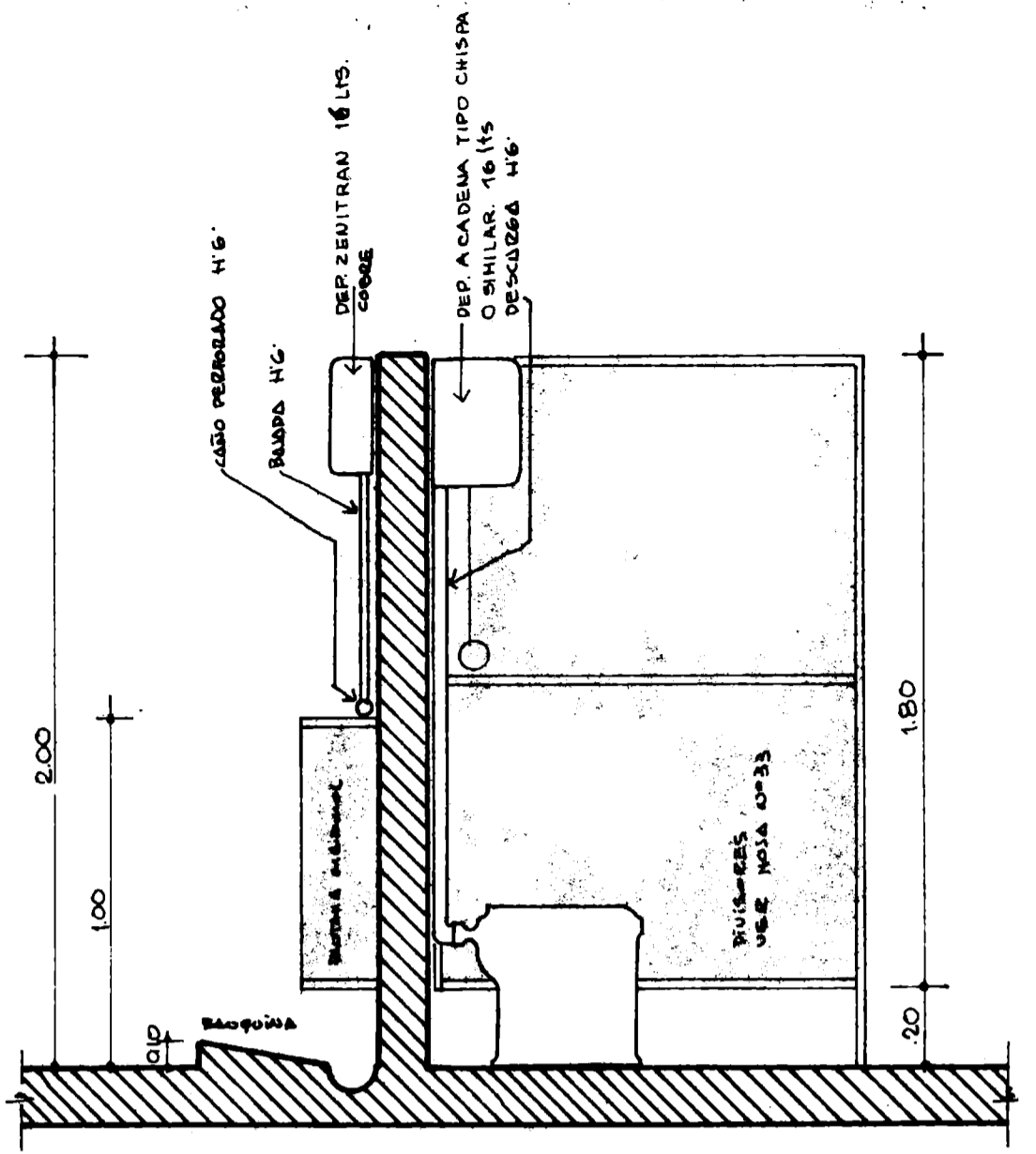
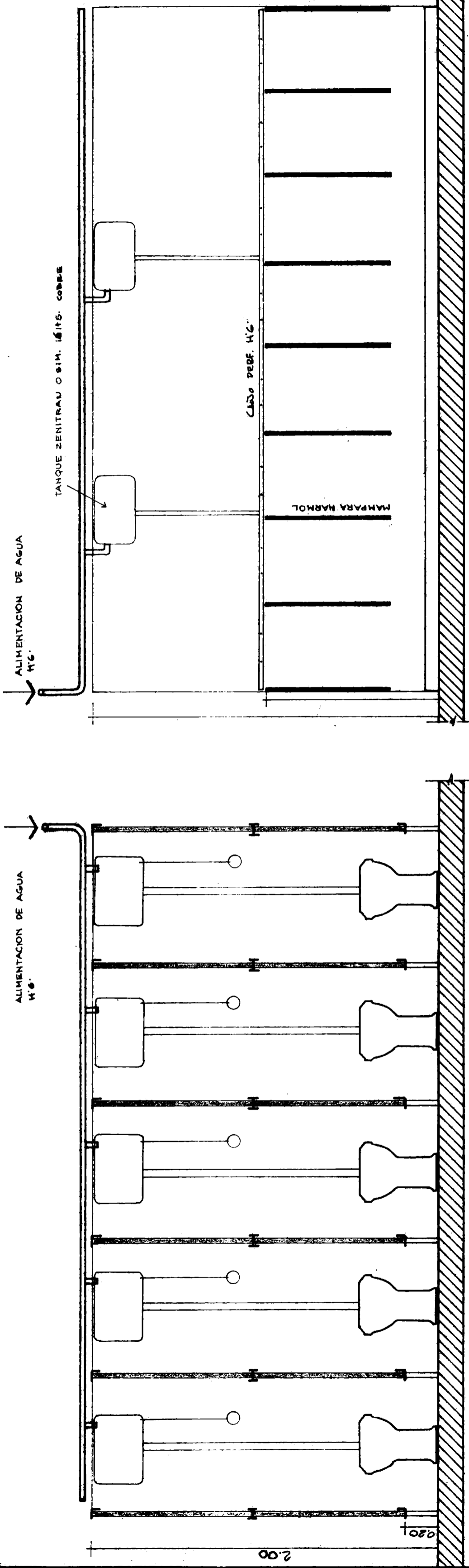
PLANO DE INSTALACION ELECTRICA



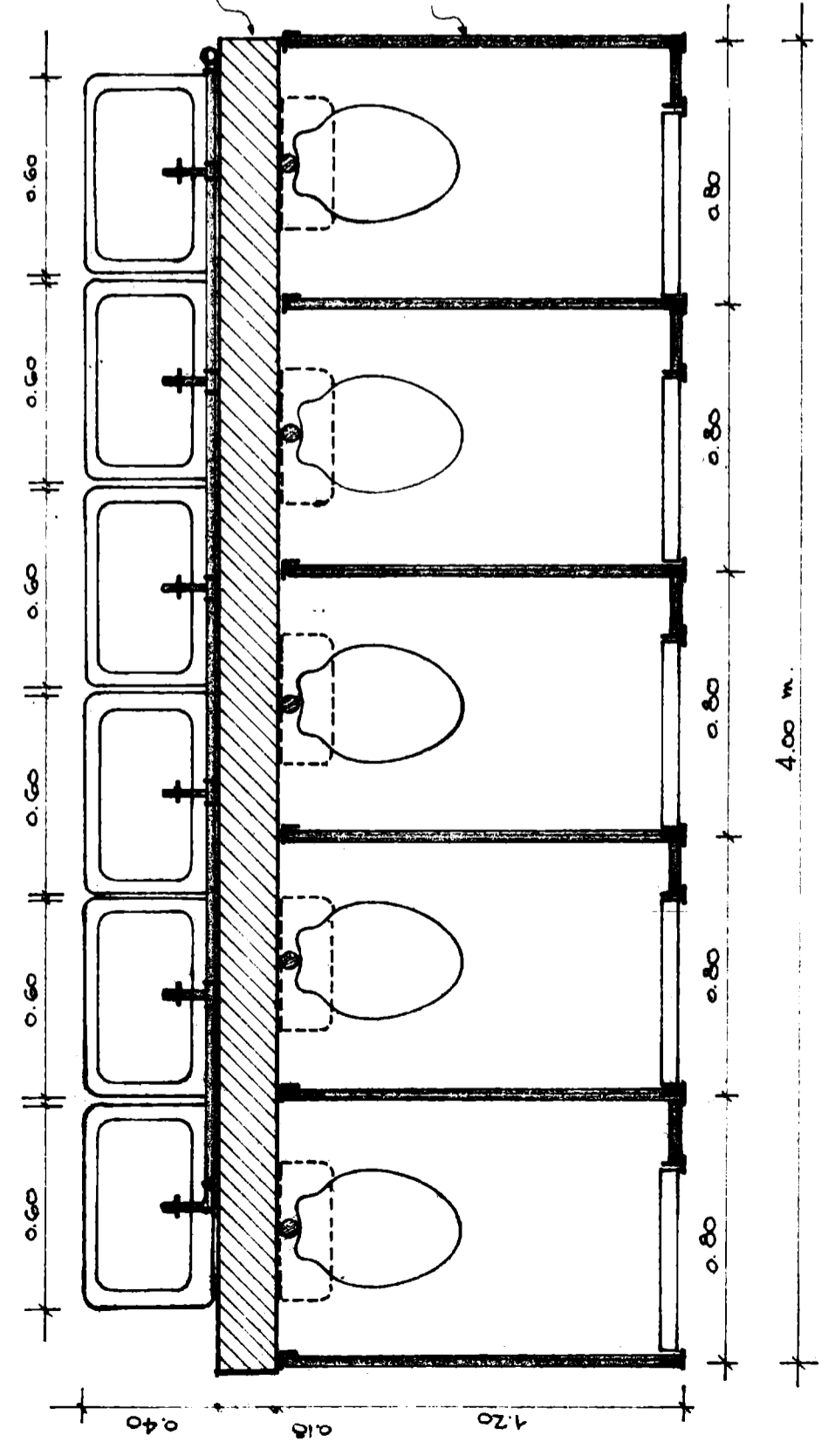
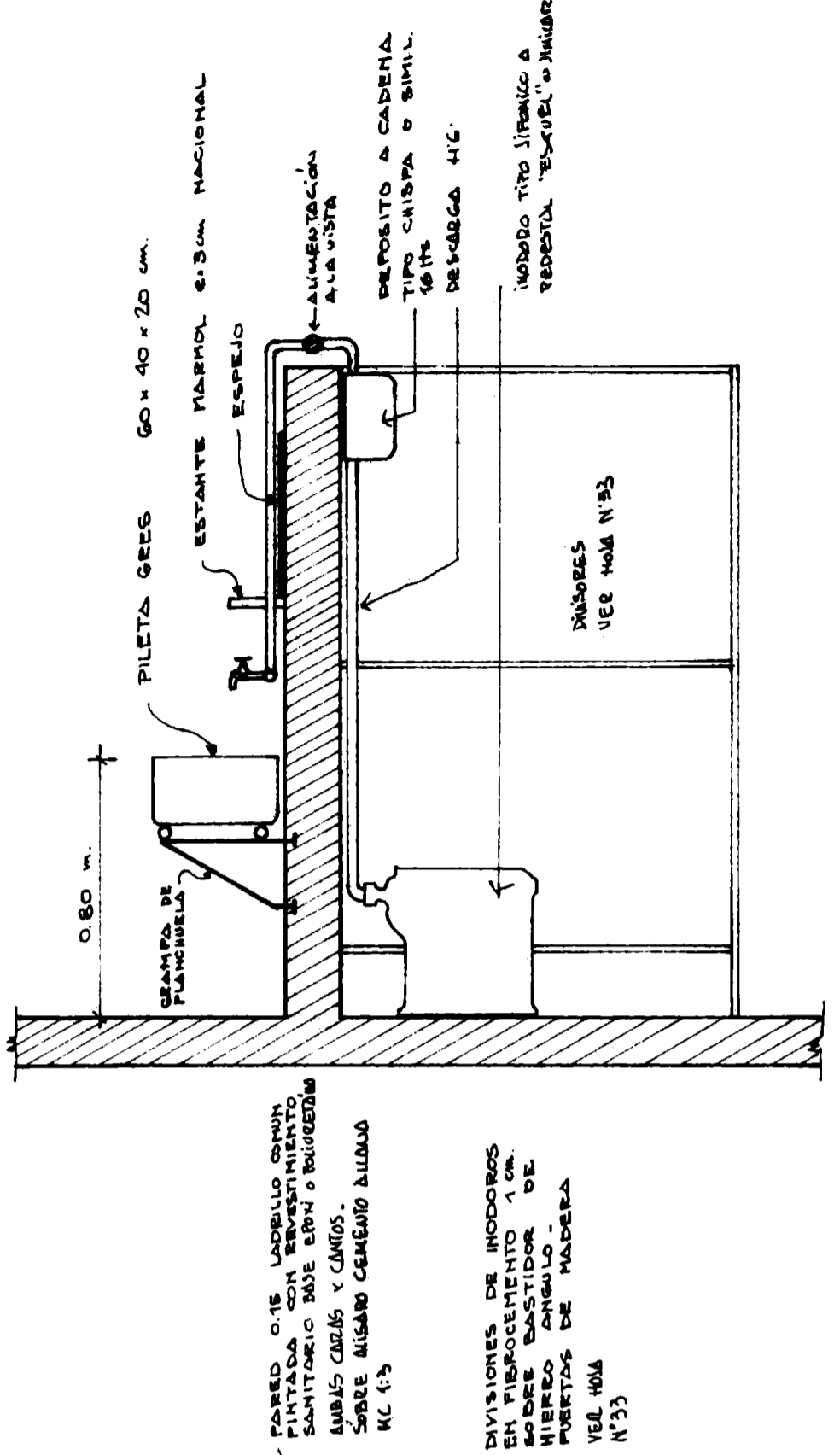
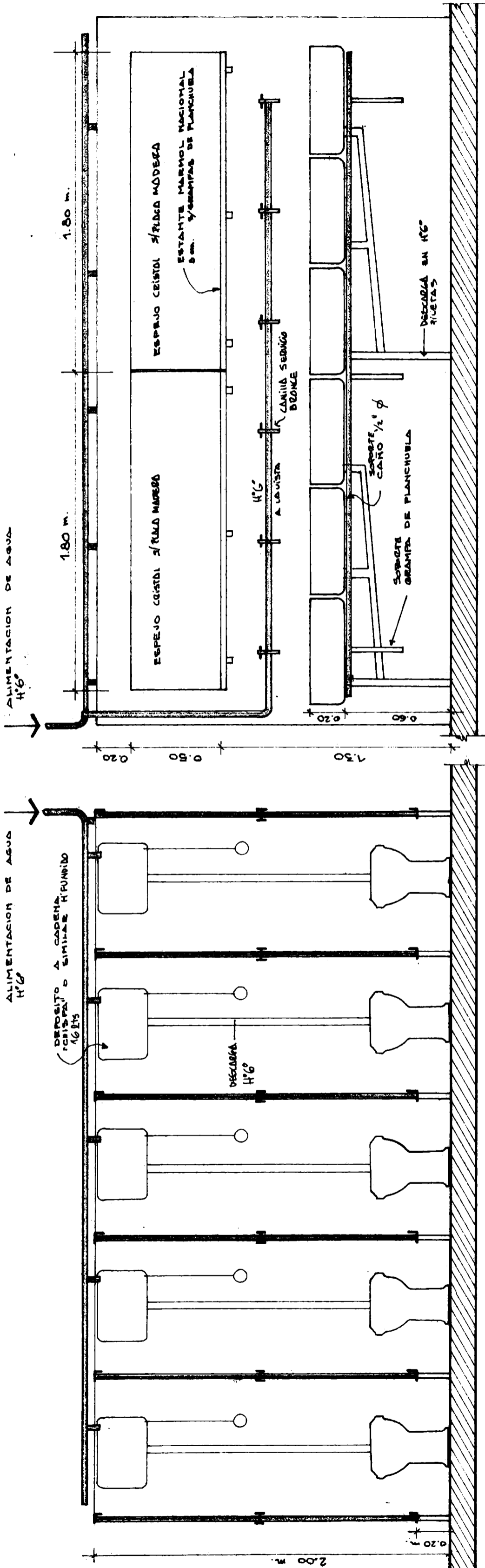
PLANO DE INSTALACION SANITARIA



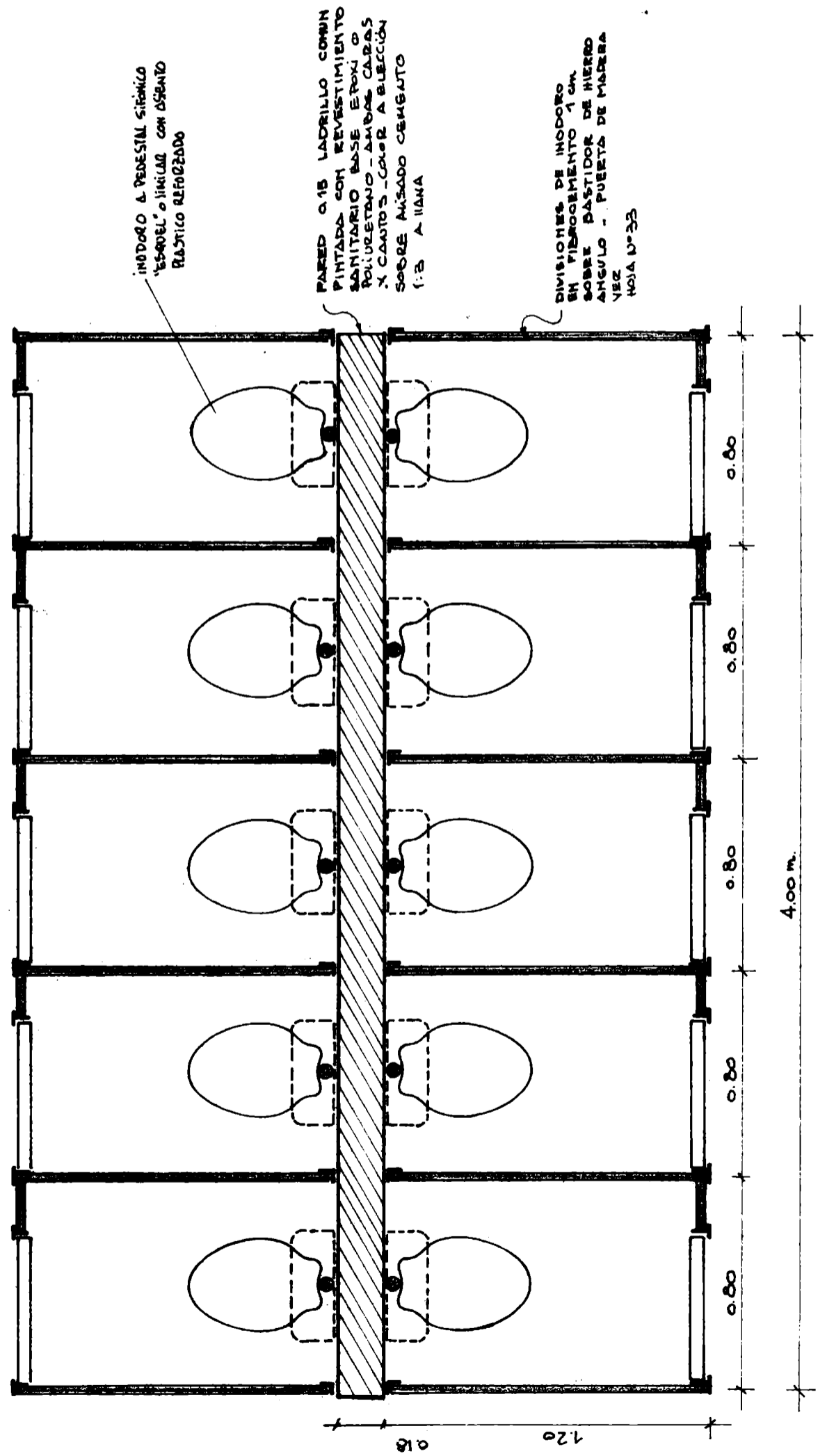
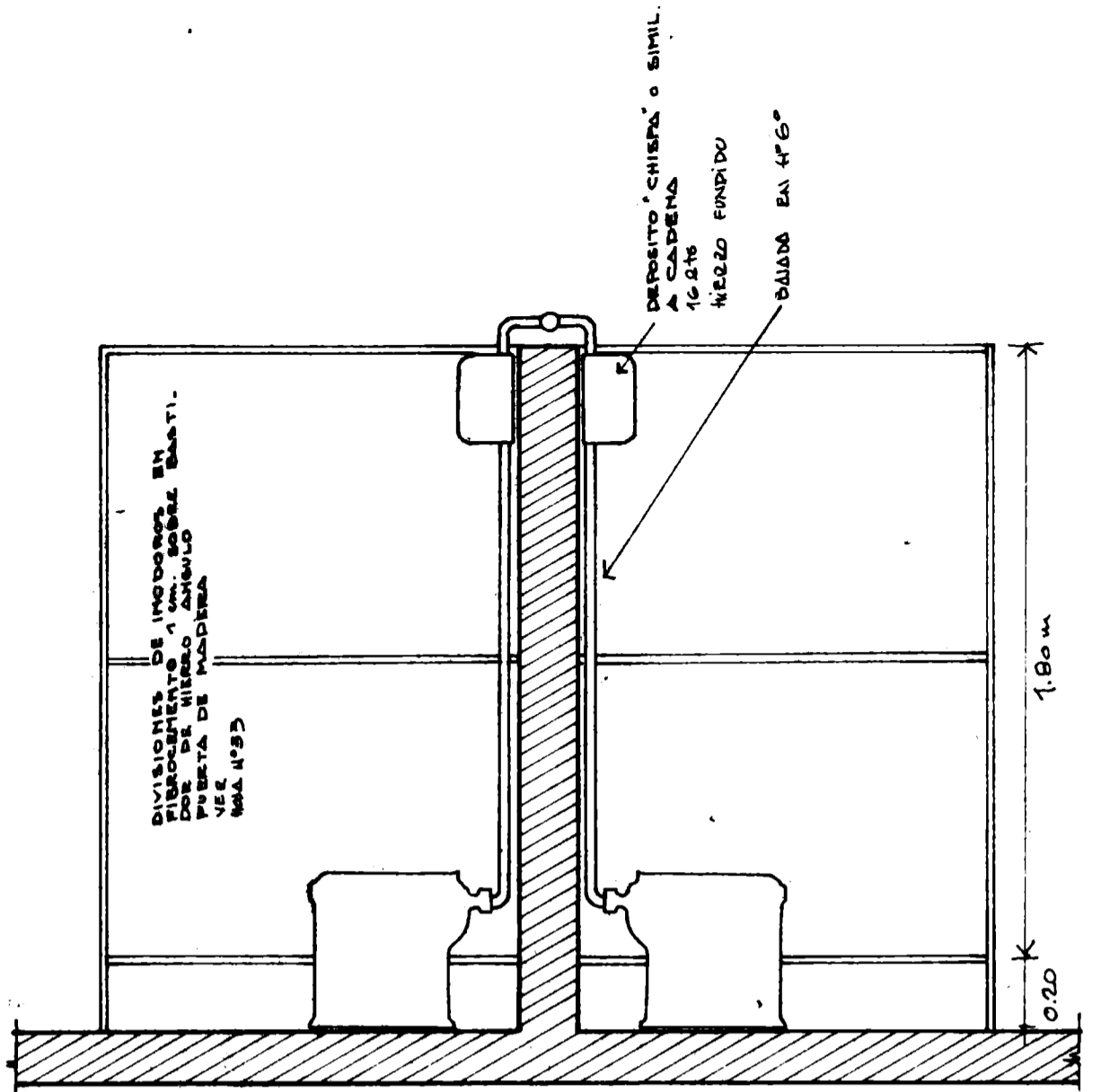
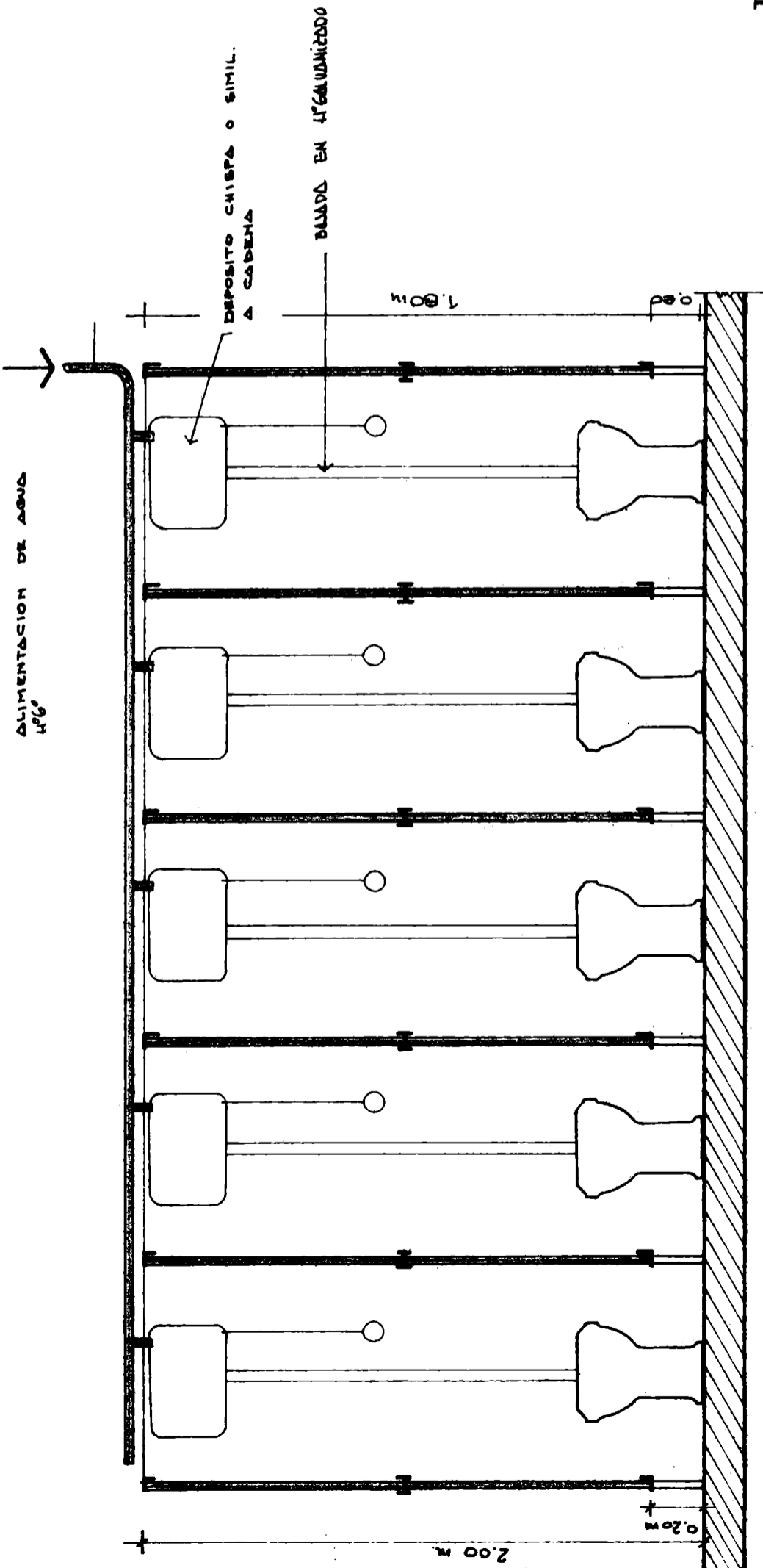
F. ESTRELLA, M. TEMPONE, F. TRINCHERI, ARQ.S	RUBRO	PLANO	DIBUJO				
SISTEMA CONSTRUCTIVO TRAMA		ESCUELA PRIMARIA 4 AULAS	FECHA				
			11-72				

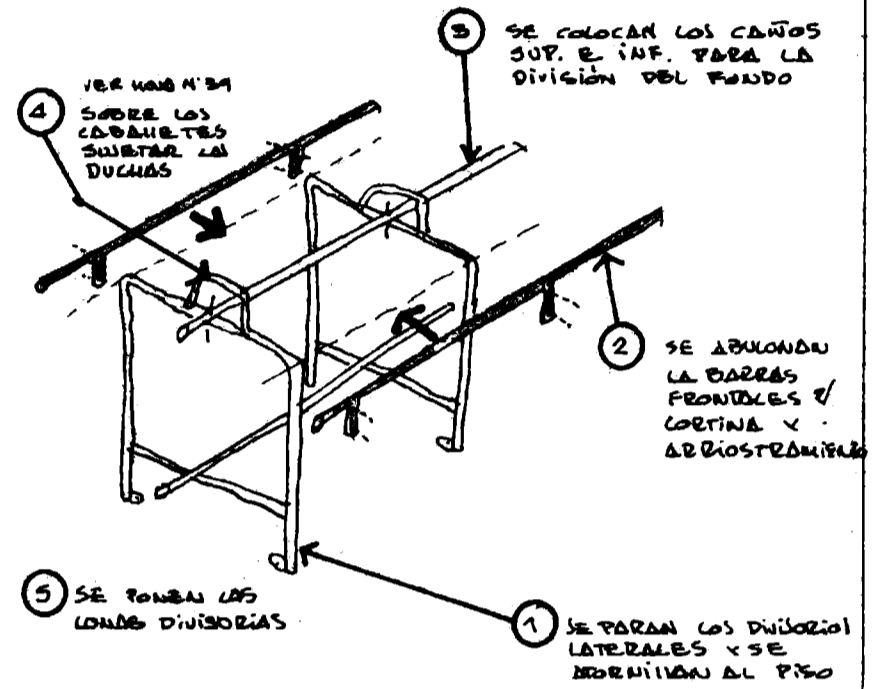
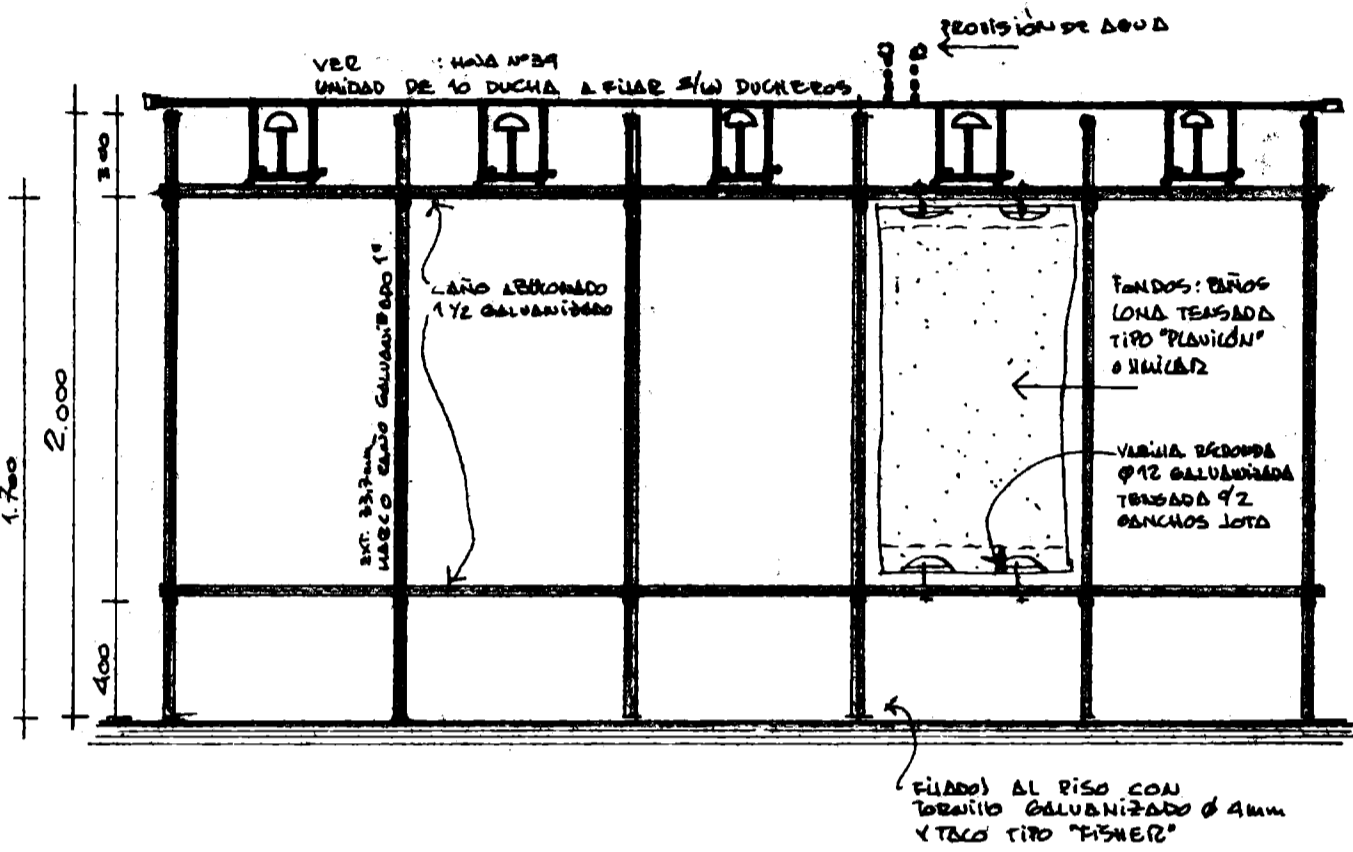
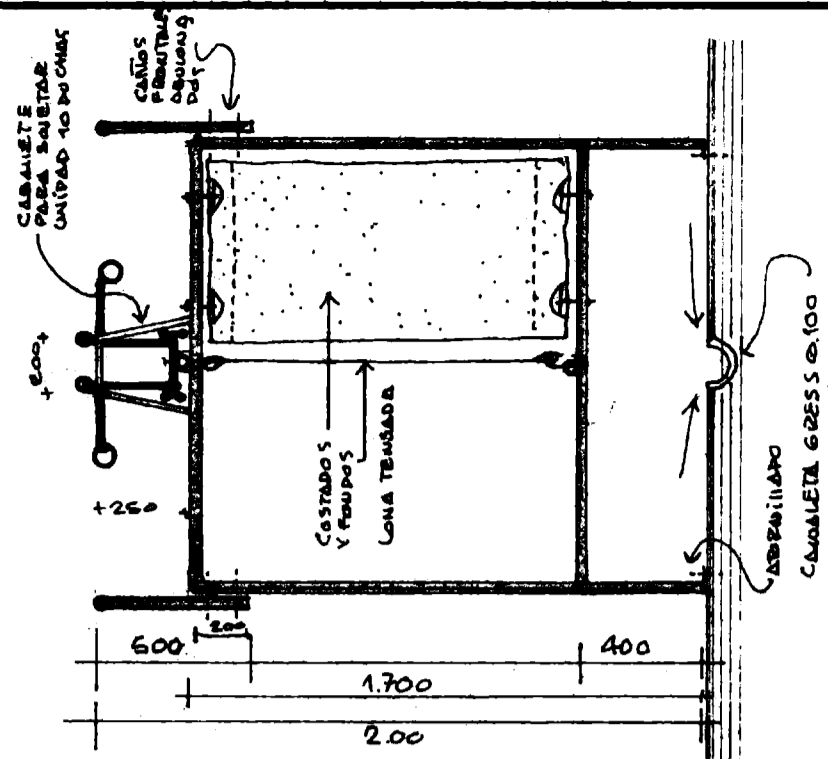
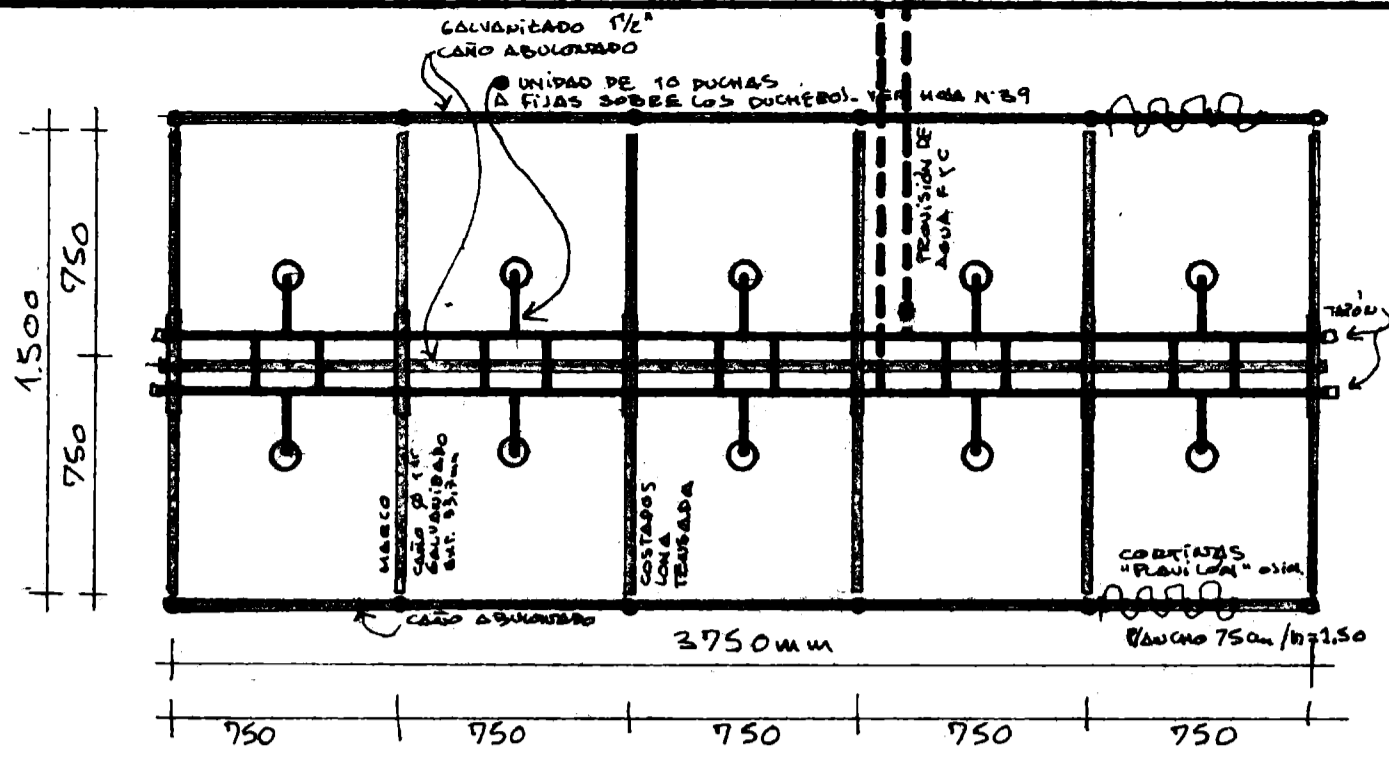


FESTRELLA - F. TRINCHERI - ARGENTINA	RUBRO	PLANO DE	DIBUJO	RUBRO	PLANO	Nº HOJA
	I. SANITARIA	UNIDAD DE 5 INODOROS 8 MINGITORIOS	J. Ciasciani FECHA 4-72	8		



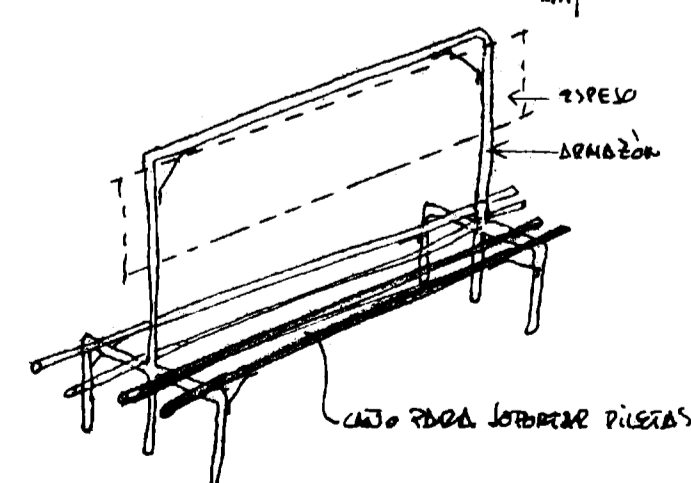
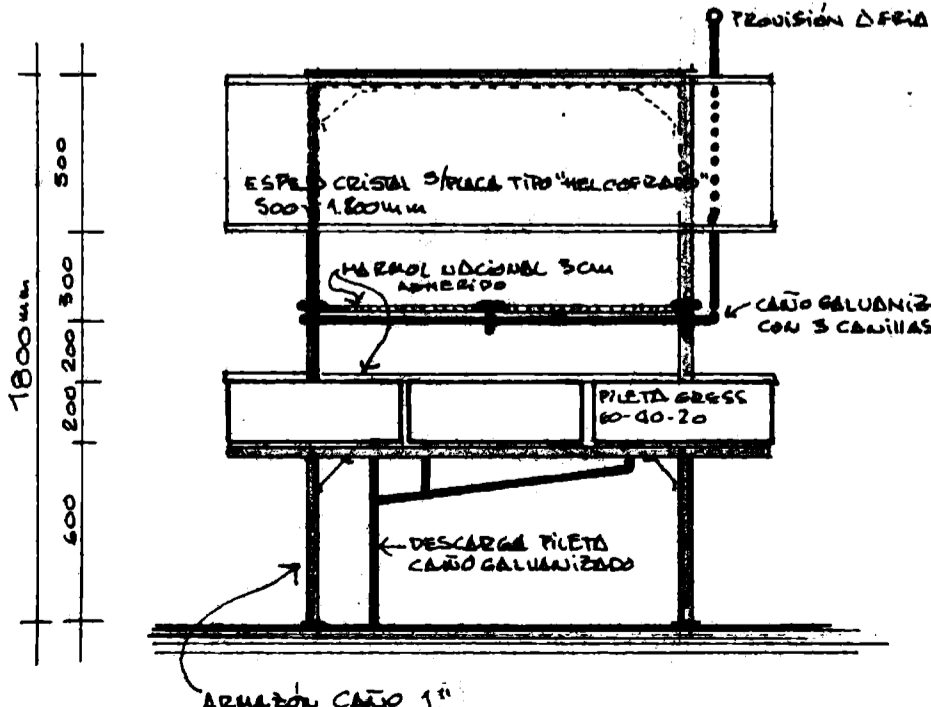
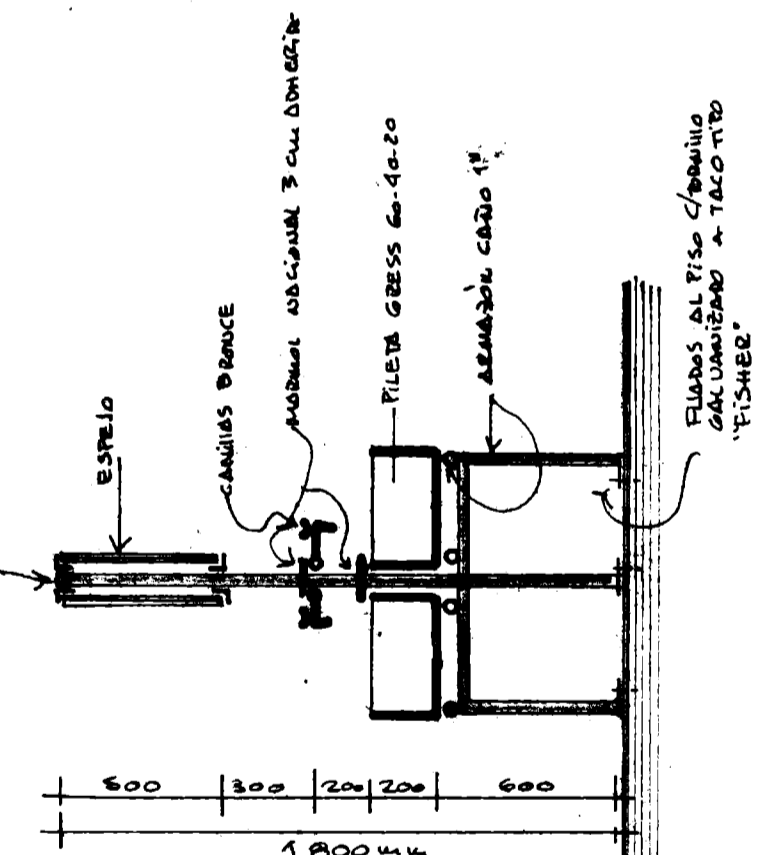
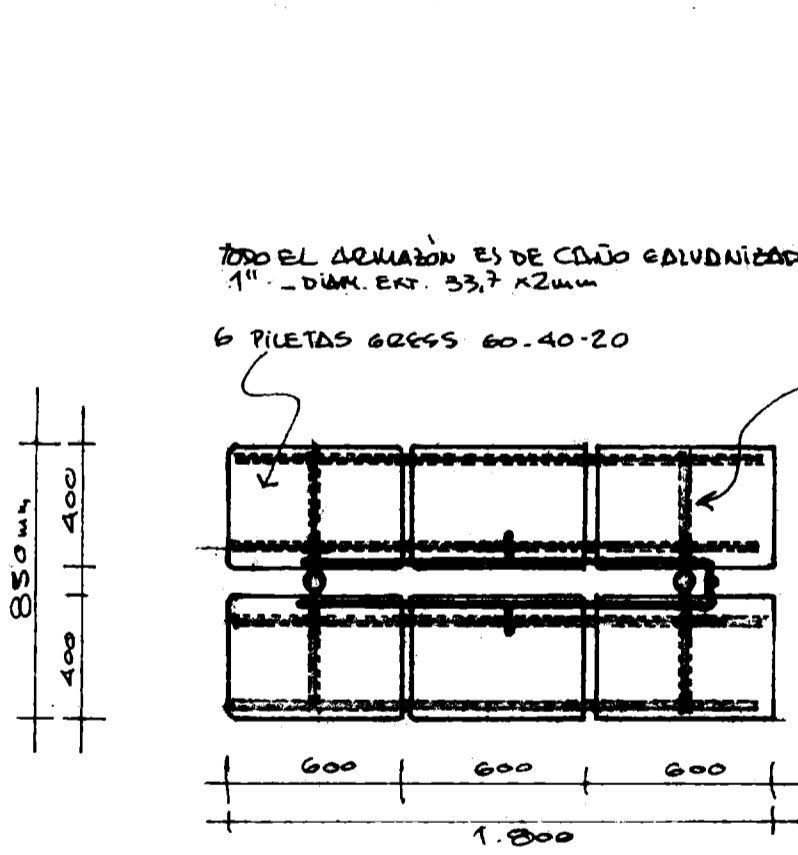
FESTRELLA - F. TRINCHERI ARQUITECTOS	RUBRO	PLANO DE	DIBUJO	RUBRO	PLANO	N° HOJA
	I.SANITARIA	UNIDAD DE 5 INODOROS 6 PILETAS	J. CIASCHINI FECHA 4-72	8		





FORMA DE ARMAR LOS DUCHEROS
 TODO EL ARMAZÓN ES DE CAÑO GALVANIZADO
 1/2" DIAM. EXT. 48,3mm x 2mm.

UNIDAD DE ARMAZON PARA 6 PILETAS CON ESPEJO

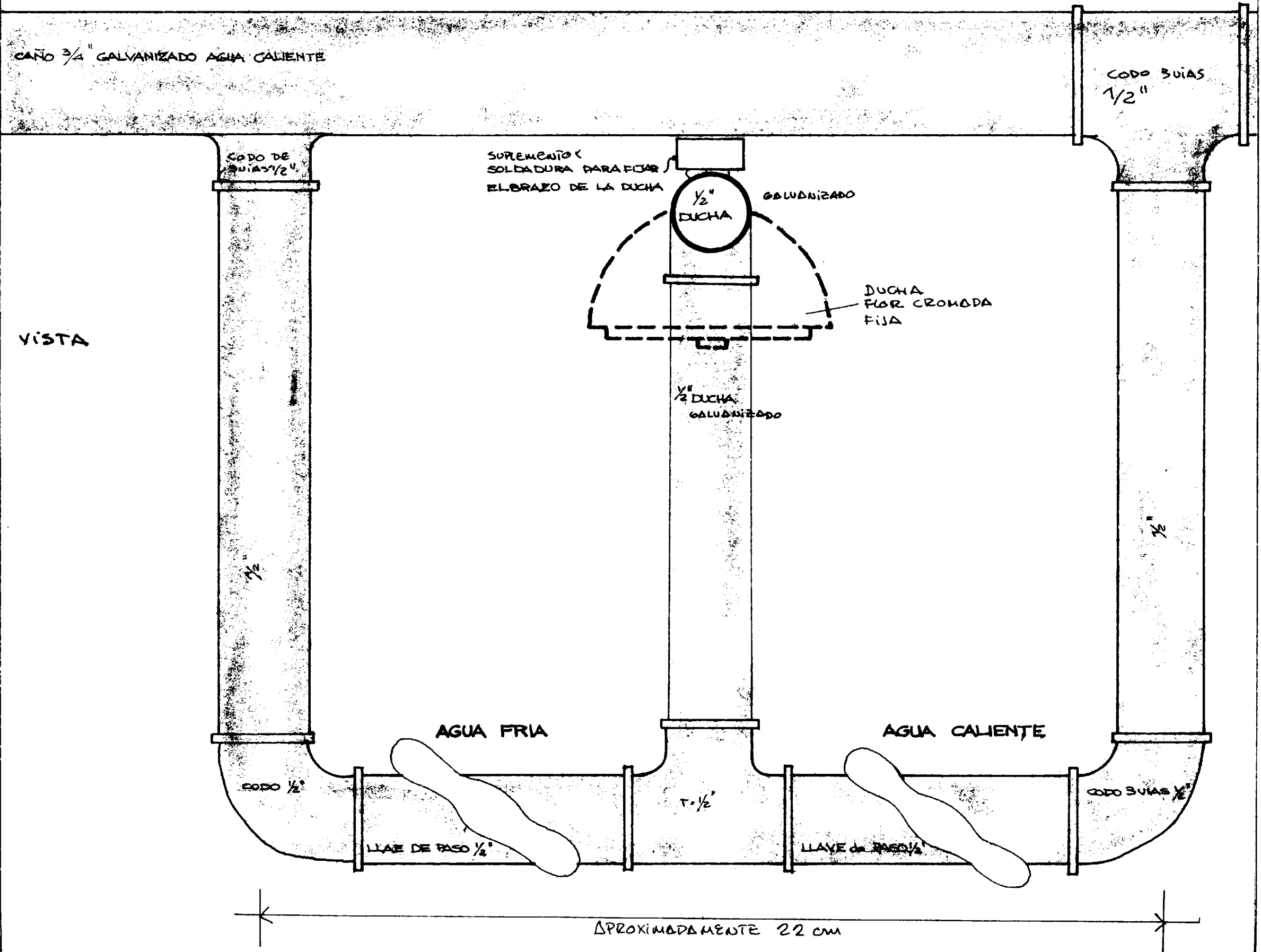
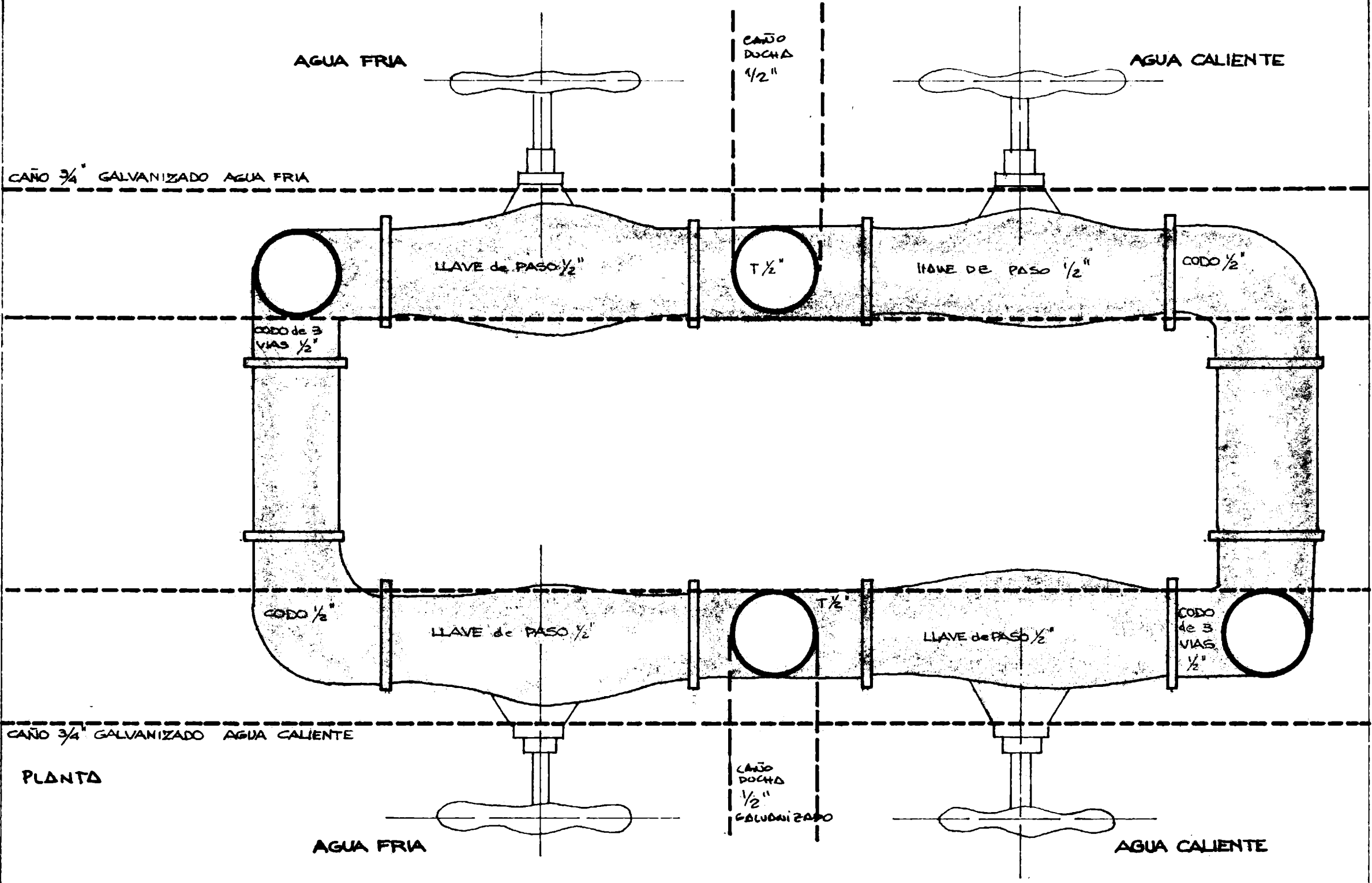


TODO EL ARMAZÓN ES DE CAÑO GALVANIZADO
 1/2" - 48,3mm x 2mm

F. ESTRELLA - F. TRINCHERI-ARQUITECTOS	RUBRO	PLANO DE	DIBUJO	RUBRO	PLANO	Nº HOJA
	TABIQUES Y MUEBLES	UNIDAD DE 10 BOX DUCHA	F.E.	6		
		UNID. 6 PILETAS C/ESP.	FECHA			
			4.92			

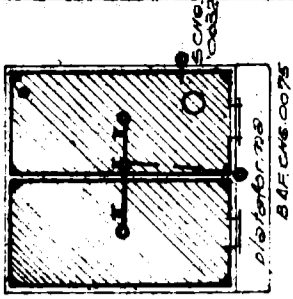
DETALLE DUCHAS - NUDO MEZCLADOR

E 1:1

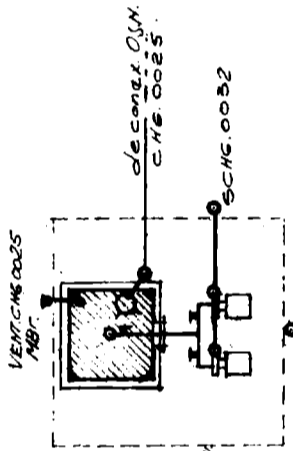


APROXIMADAMENTE 22 CM

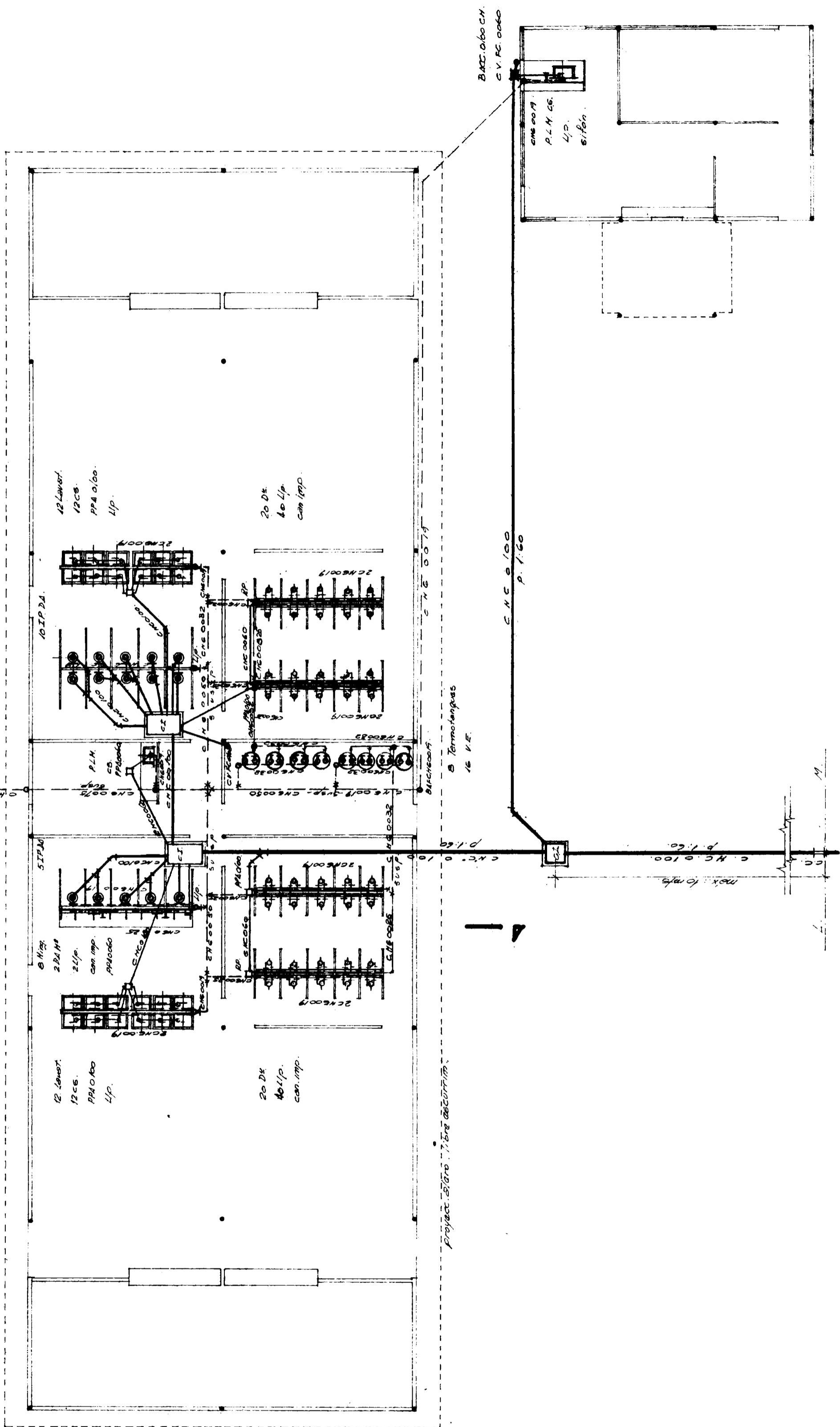
FESTRELLA - E. TRINCHERI - ARGUS	RUBRO	PLANO DE	DIBUJO	RUBRO	PLANO	Nº HOJA
IN. SANITARIA		DUCHAS		8		
		NUDO MEZCLADOR	FECHA			
			4-72			



TANQUE RESERVA
 CAP. 12.000 Lts.
 2 TCH. T.I.
 CO. C.M.E. 0075
 3 V.E. 2 K/imp.
 VENT. C.M.E. 0025/180-
 B.U.F. C.M.E. 0075

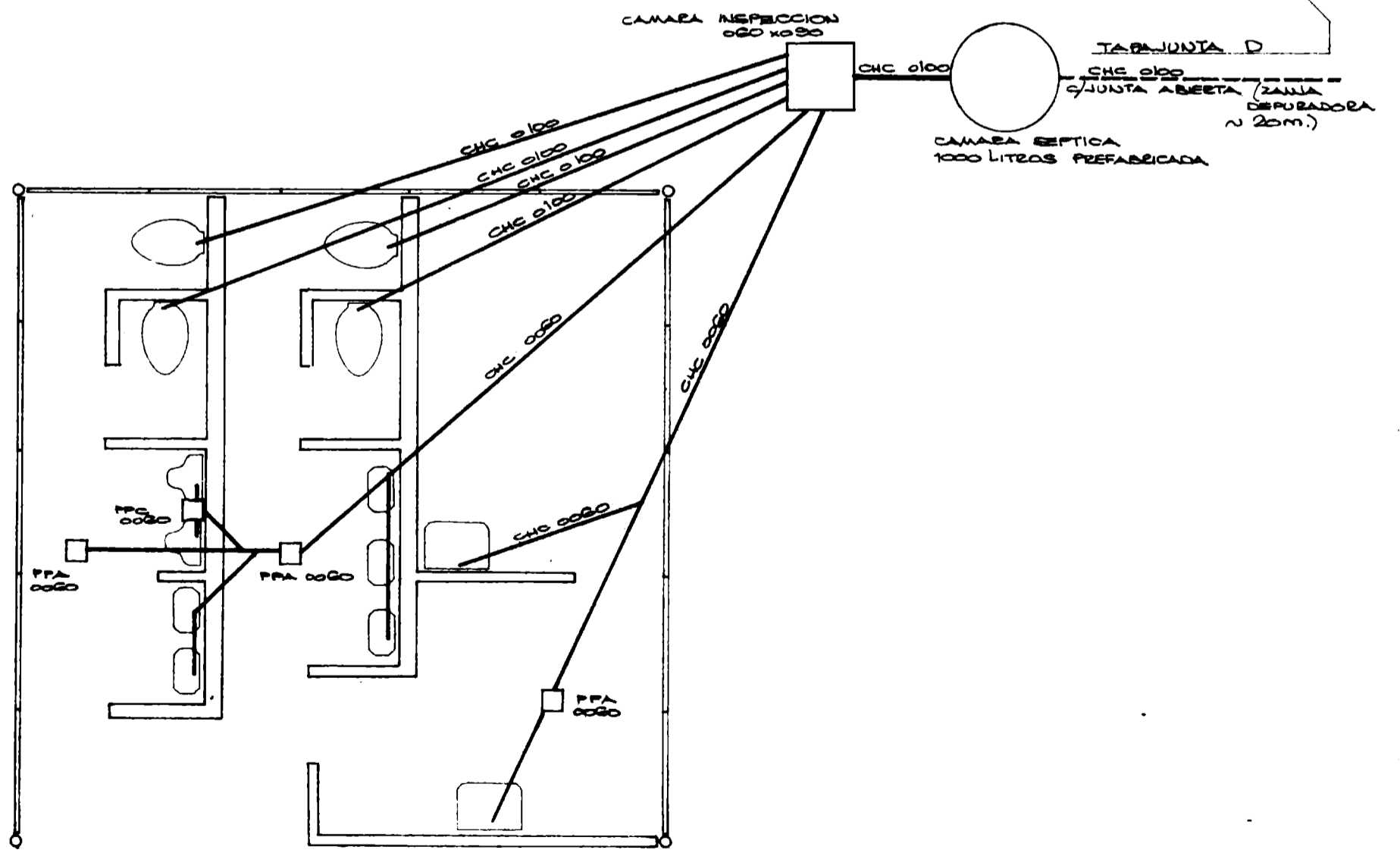
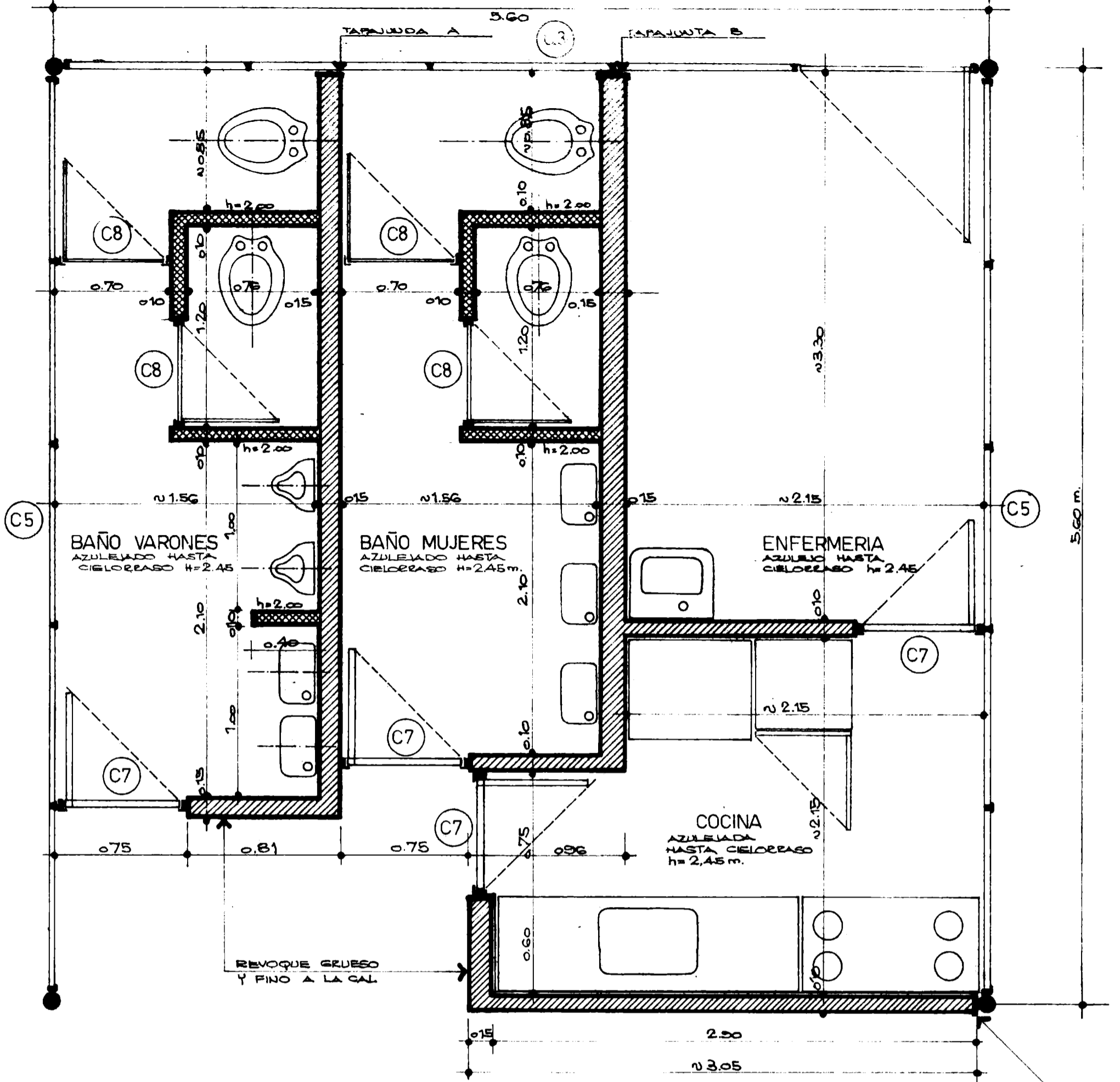


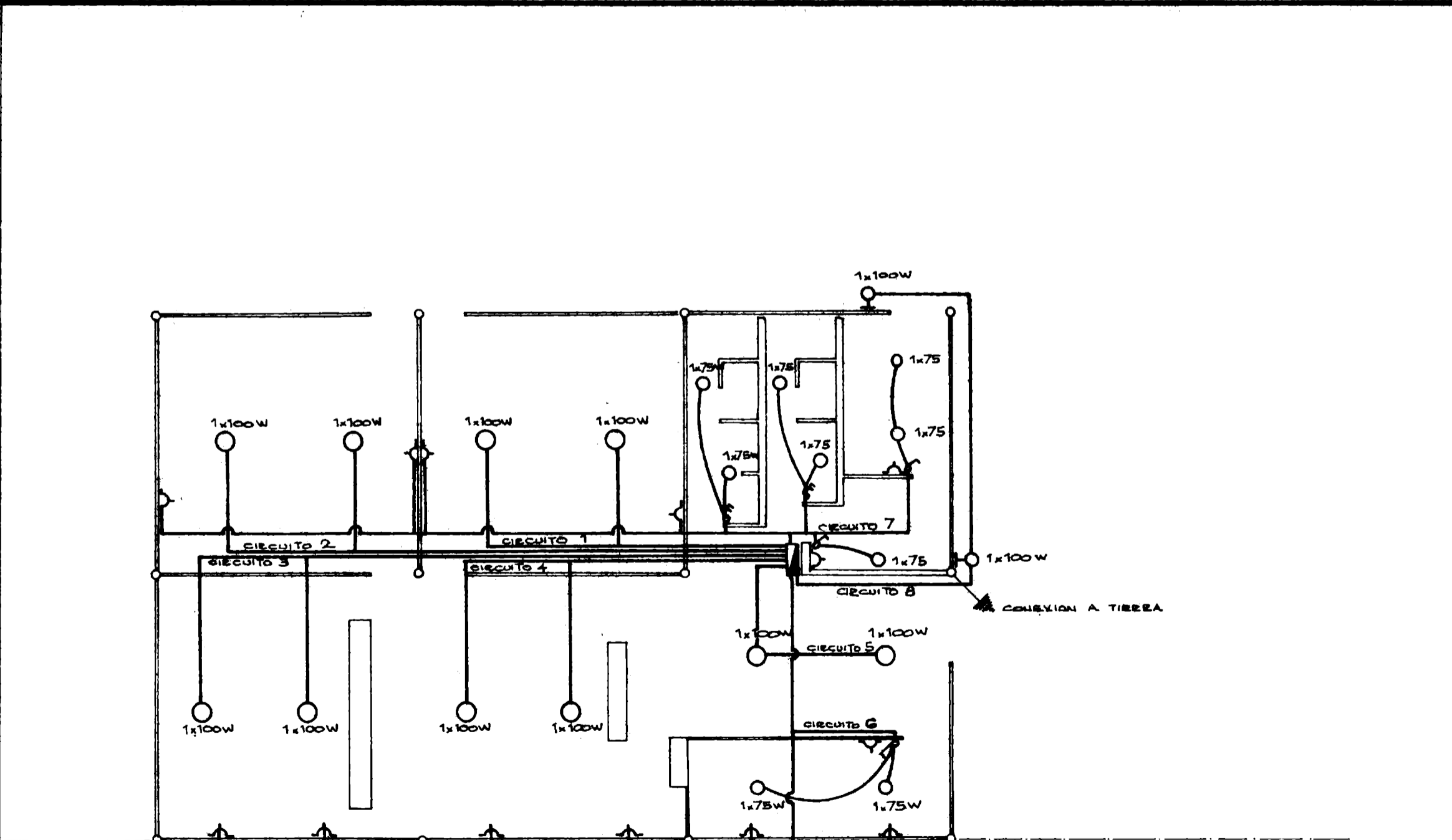
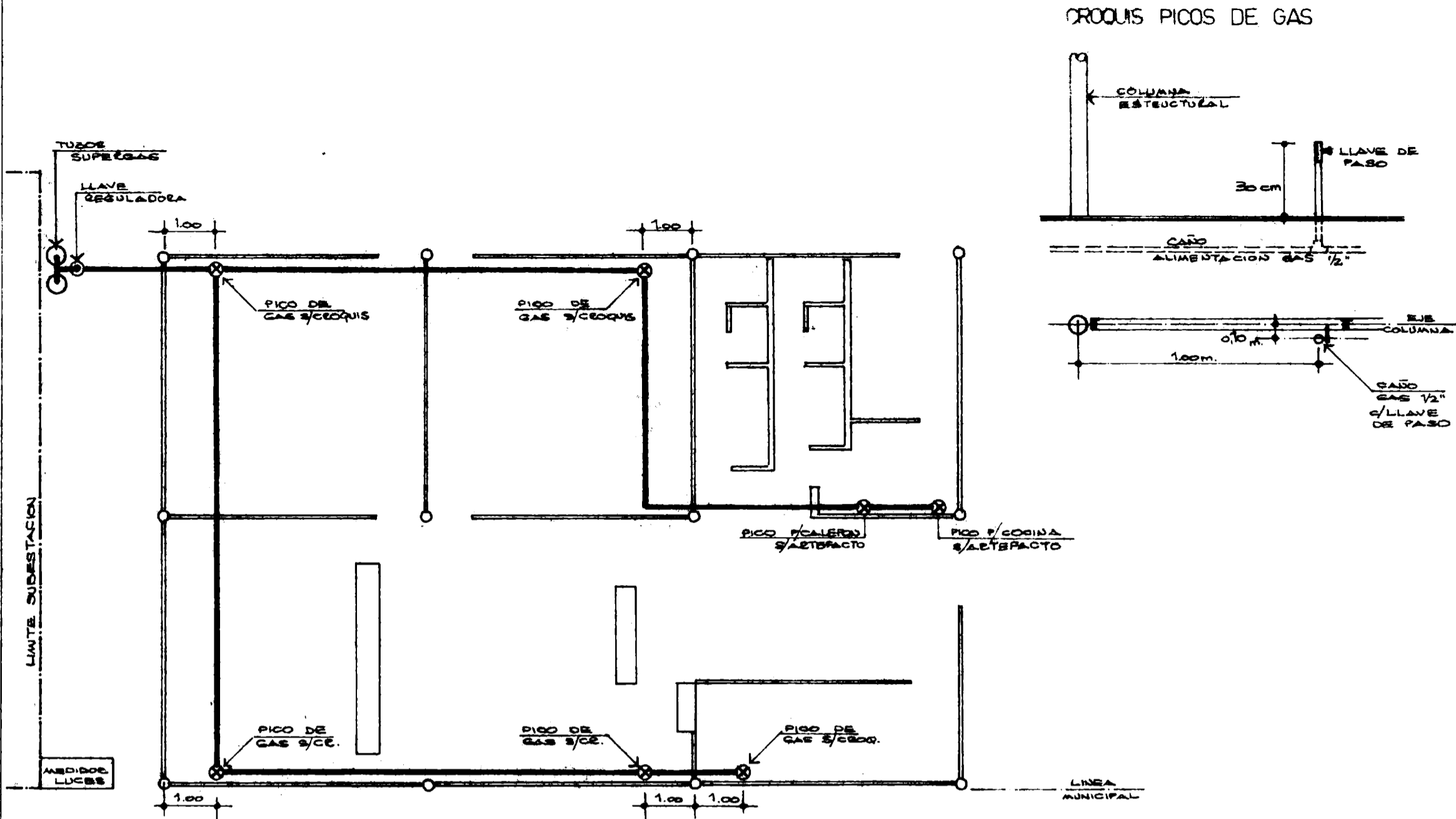
TANQUE BOYNEO
 CAP. 5000 Lts.
 F.O.T. C.H. T.I.
 CO. C.M.E. 0032 VE LIMA
 2 BOMB. EL. 2 V.E. YR



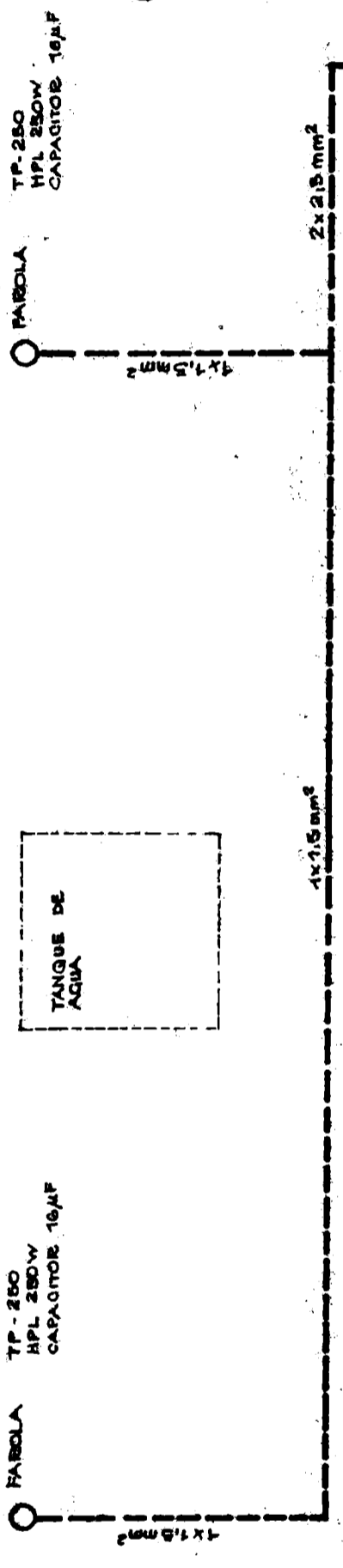
Proyect. Est. de Fibra Absorbente

F. ESTRELLA - F. TRINCHERI - ARQS	RUBRO	PLANO DE	RUBRO	HOJA N°
	I.SANITARIA	PROYECTO VESTUARIO 2	8	

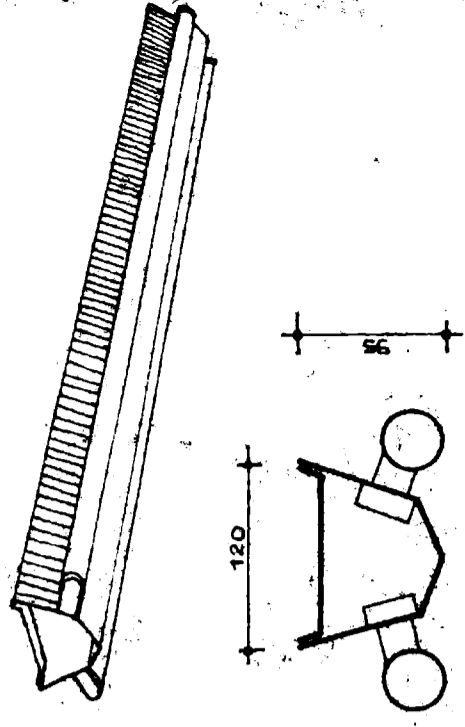




F. ESTRELLA - M. TEMPONE - F. TRINCHERI ARQS	RUBRO	PLANO DE						
SISTEMA CONSTRUCTIVO TRAMA	INSTALACIONES ELECTRICIDAD y GAS	PROYECTO						



CROQUIS ARTEFACTO 2 x 40W



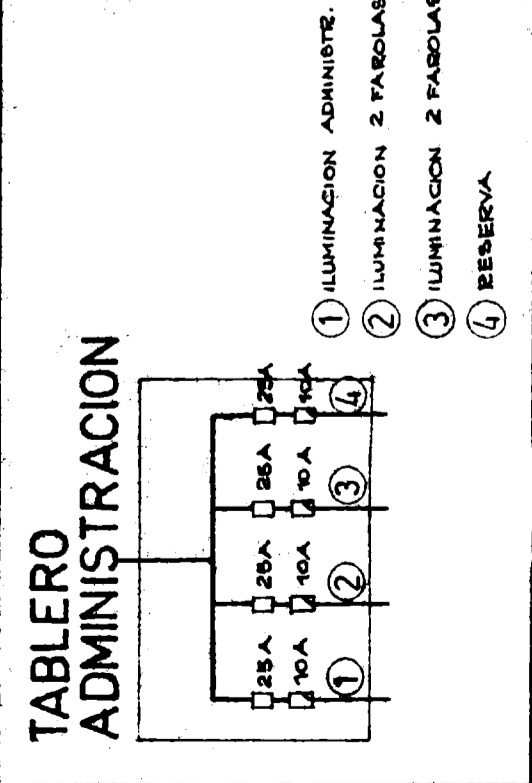
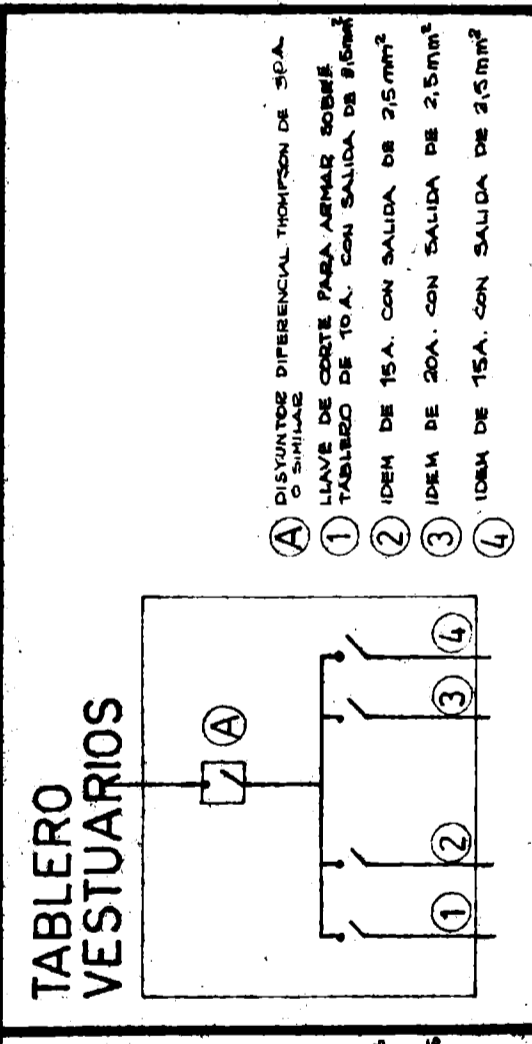
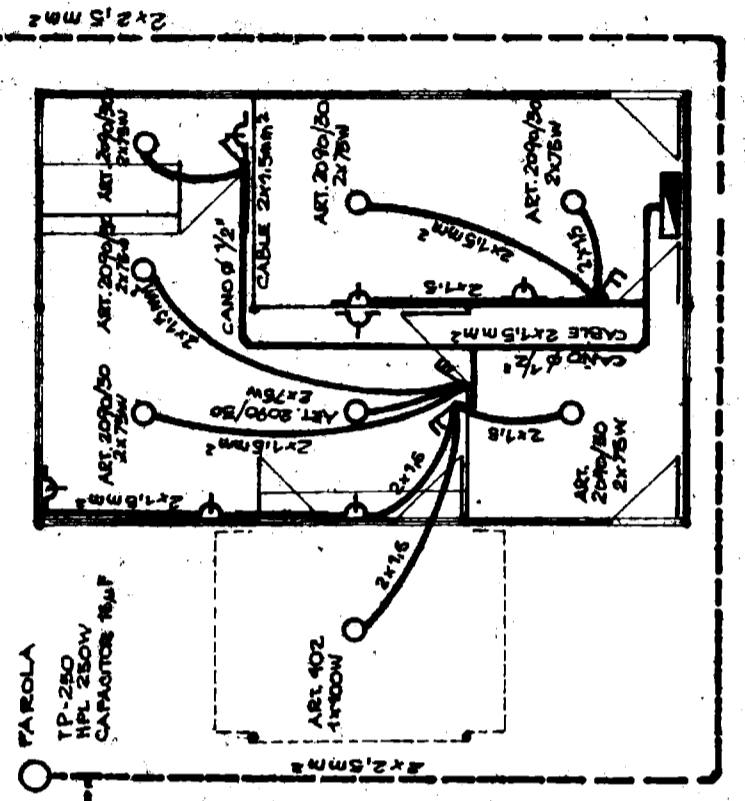
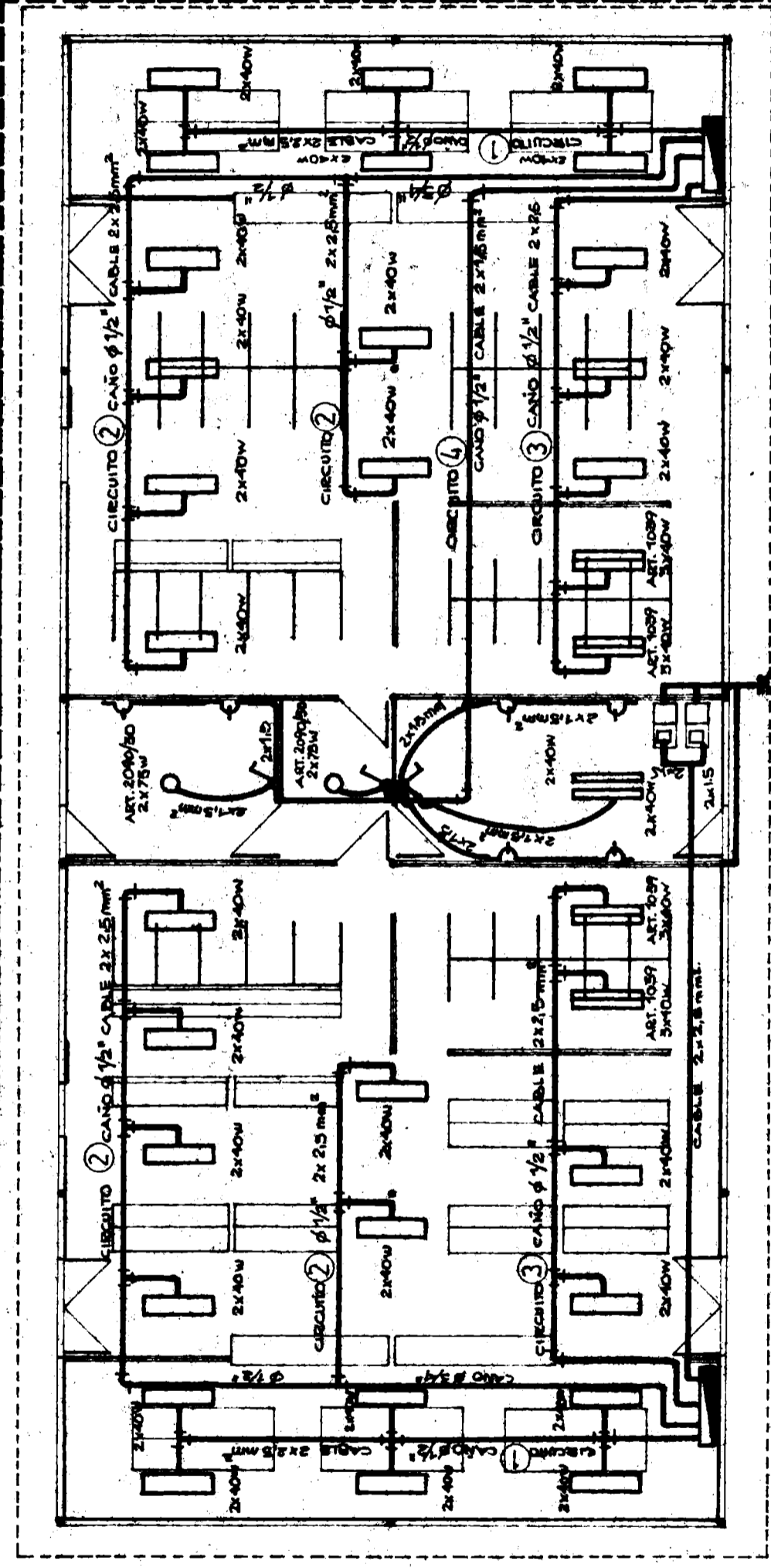
CHAPA D.W.C. N° 22 CON CUATRO REFUERZOS EN SU PARTE SUPERIOR FINADO CON 3 MANOS DE ESMALTE SINTETICO SOBRE ESTABILIZADOR DE ONDO.

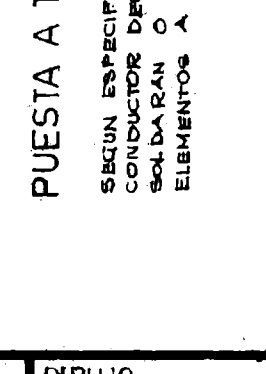
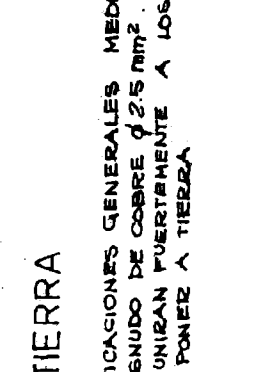
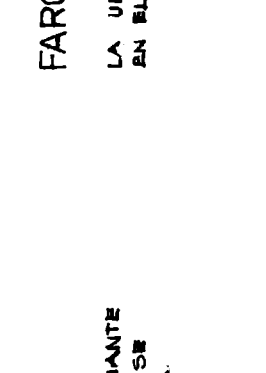
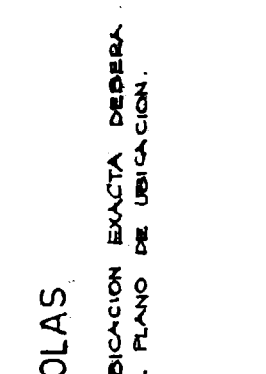
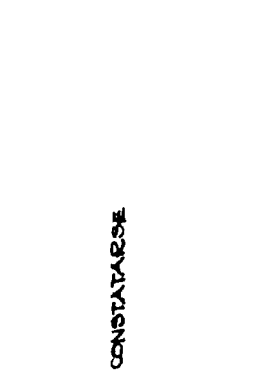
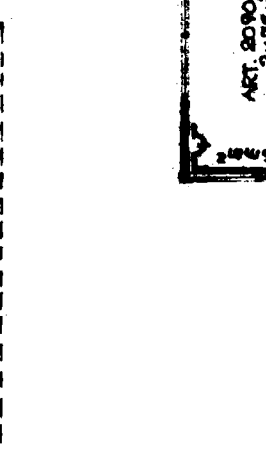
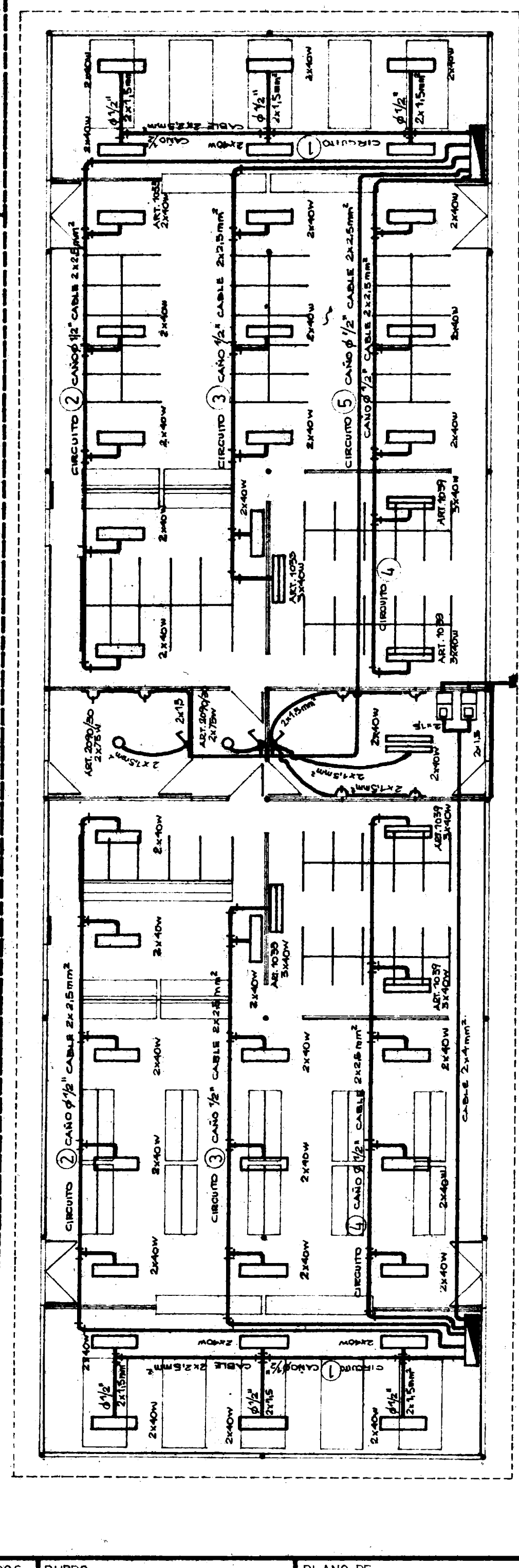
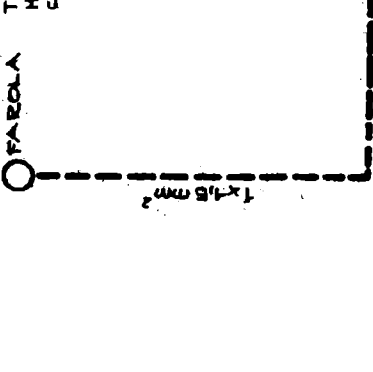
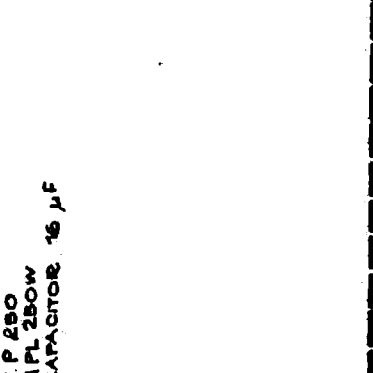
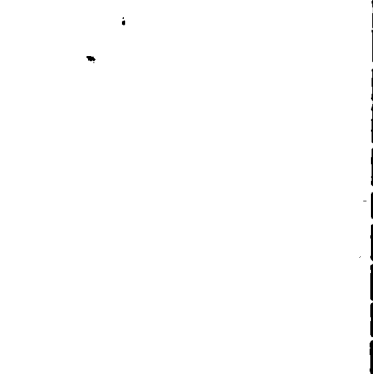
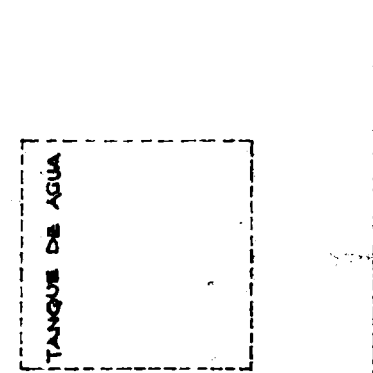
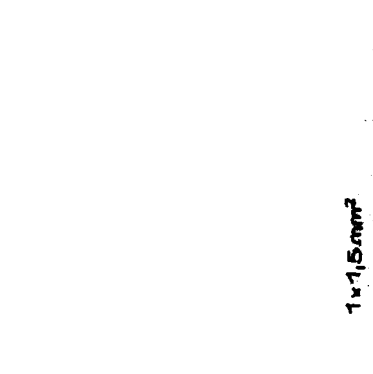
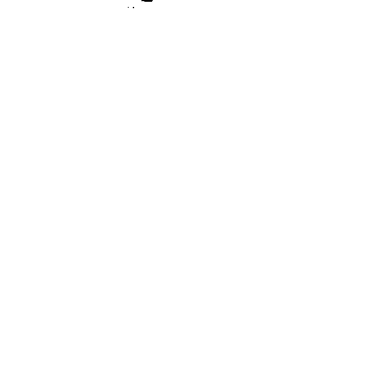
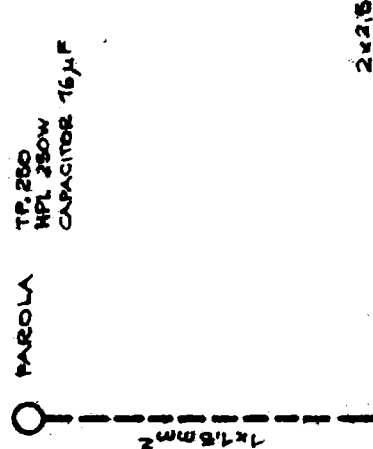
PUESTA A TIERRA

SEGUN ESPECIFICACIONES GENERALES MEDIANTE CONDUCTOR DE CABLE DENUDO ϕ 2,5mm². SE SOLDARAN O UNIRAN FUEMENTE A LOS ELEMENTOS A PONER A TIERRA.

FAROLAS

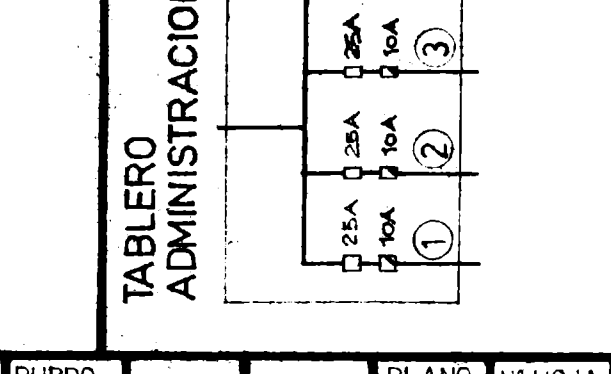
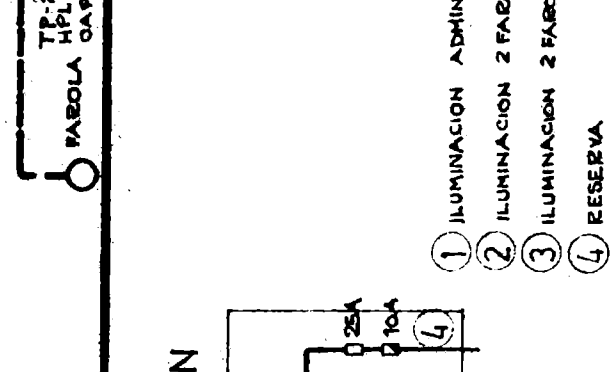
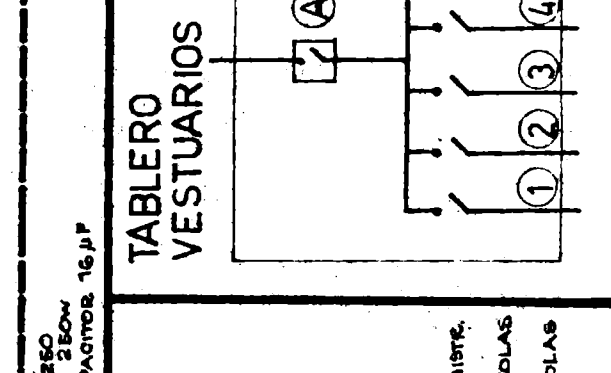
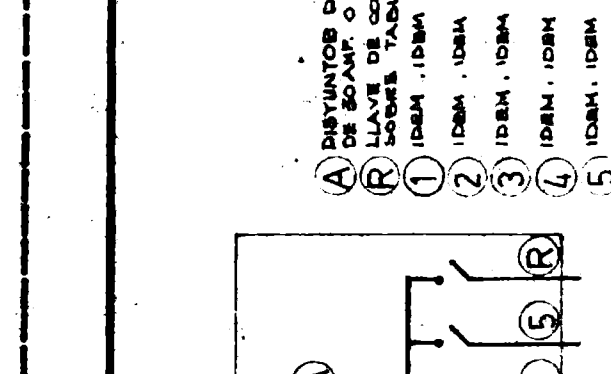
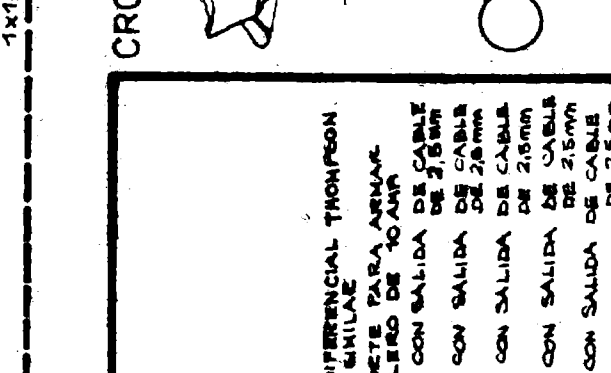
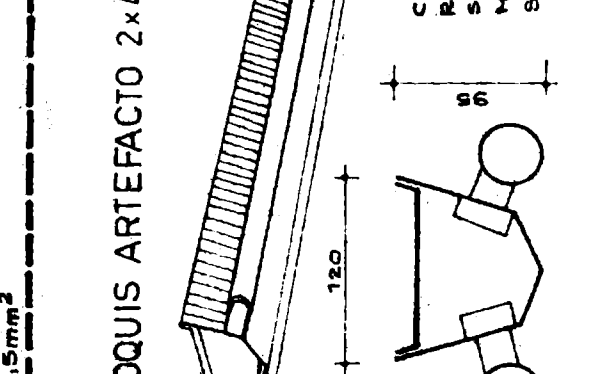
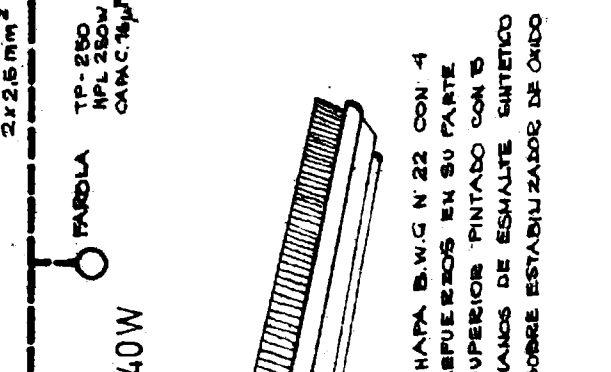
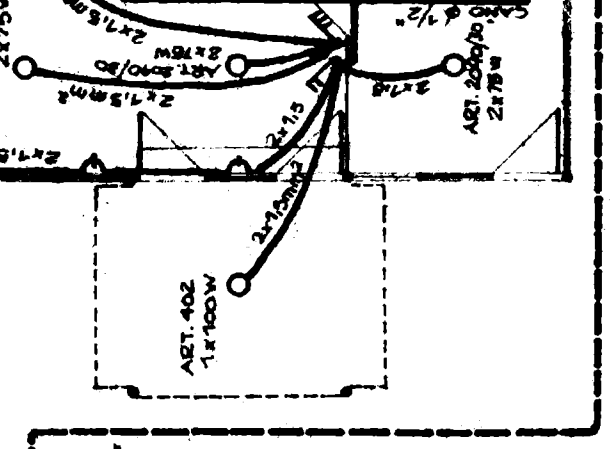
LA UBICACION EXACTA DEBERA CONSTATARSE EN EL PLANO DE UBICACION.





FAROLAS
LA UBICACION EXACTA DEBERA CONSTATARSE EN EL PLANO DE UBICACION.

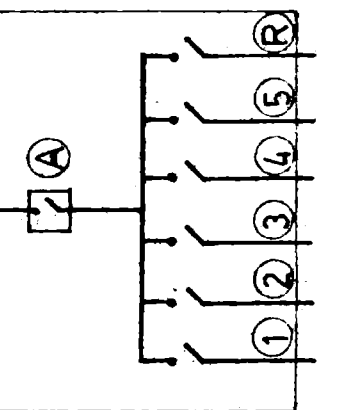
PUESTA A TIERRA
SEGUN ESPECIFICACIONES GENERALES MEDIANTE CONDUCTOR DESNUDO DE COBRE φ 2.5 mm². SE SOLDARAN O UNIRAN FUERTEMENTE A LOS ELEMENTOS A PONER A TIERRA.



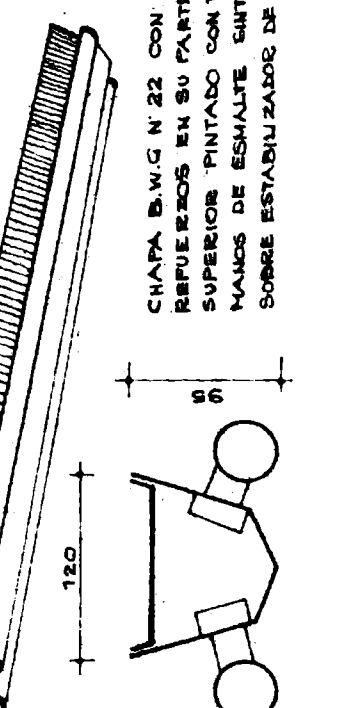
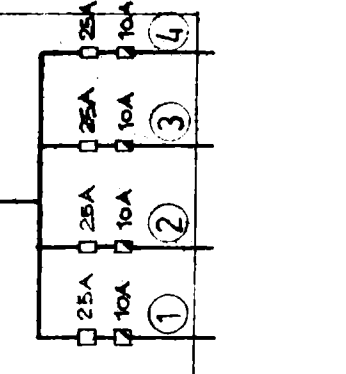
TABLEROS VESTUARIOS

TABLERO ADMINISTRACION

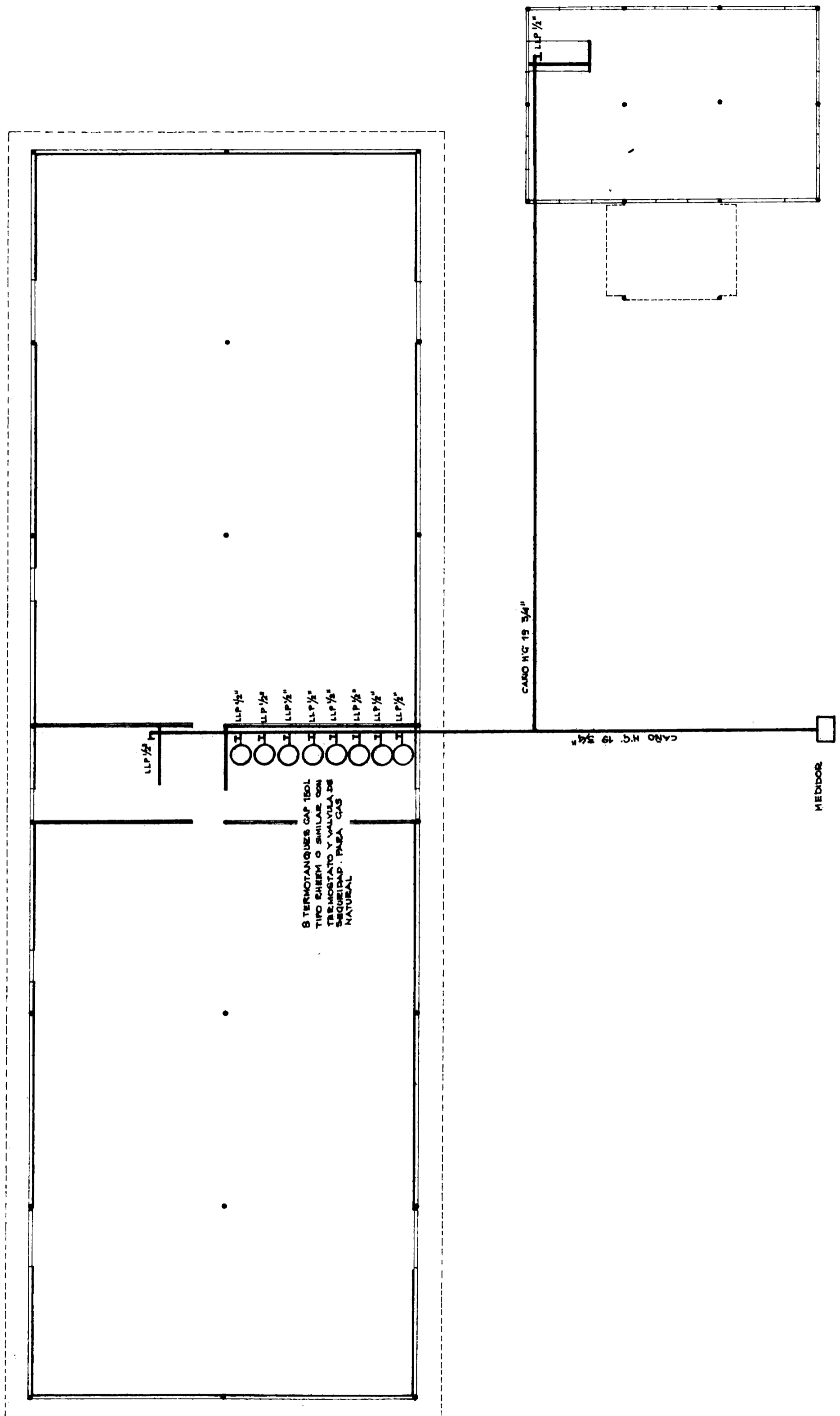
- (A) DISTINTOS DIFERENCIAL TRIPOLAR DE 50 AMP. O SIMILAR
- (R) LLAVE DE COBRE PARA ARMAR SOBRE TABLERO DE 10 AMP
- (1) IDEM. IDEM CON SALIDA DE CABLE DE 2.5 mm²
- (2) IDEM. IDEM CON SALIDA DE CABLE DE 2.5 mm²
- (3) IDEM. IDEM CON SALIDA DE CABLE DE 2.5 mm²
- (4) IDEM. IDEM CON SALIDA DE CABLE DE 2.5 mm²
- (5) IDEM. IDEM CON SALIDA DE CABLE DE 2.5 mm²

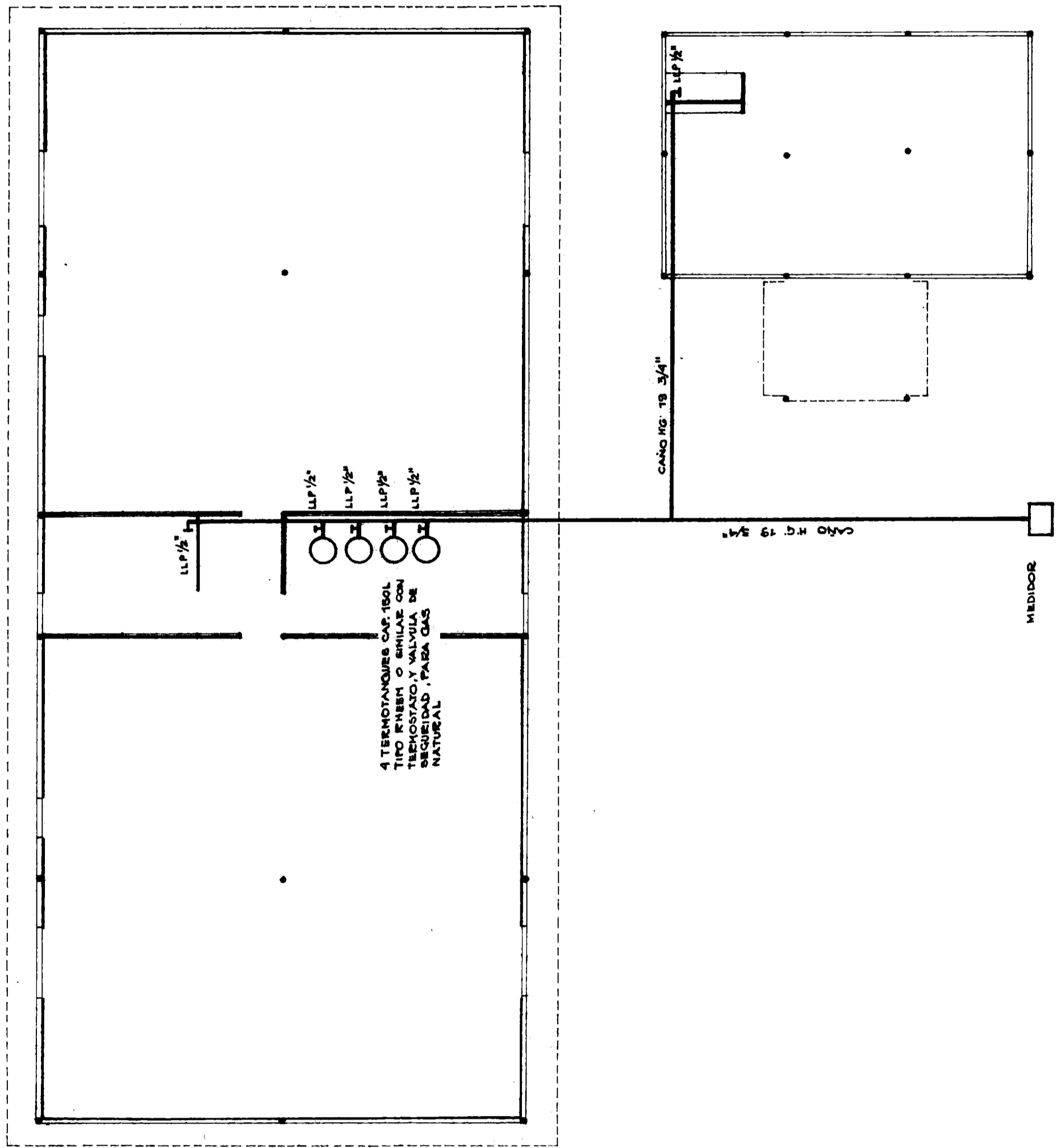


- (1) ILUMINACION ADMINISTR.
- (2) ILUMINACION 2 FAROLAS
- (3) ILUMINACION 2 FAROLAS
- (4) RESERVA



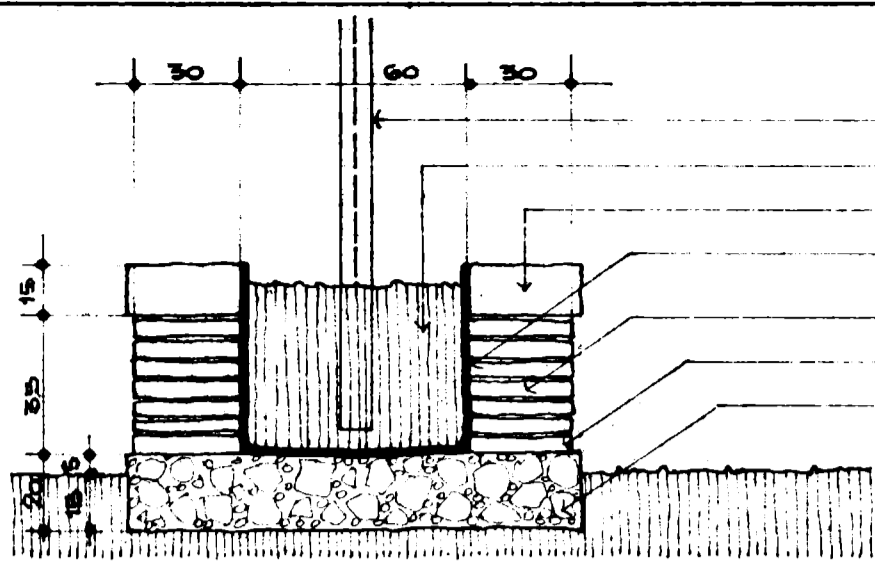
CHAPA B.V.C N° 22 CON 4 REFUEZOS EN SU PARTE SUPERIOR PINTADO CON 10 MANOS DE ESMALTE SINTETICO SOBRE ESTABILIZADOR DE ONDO





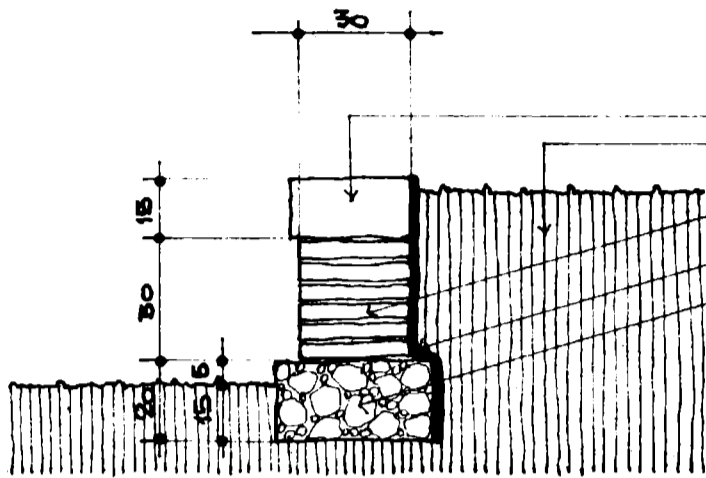
FESTRELLA - F. TRINCHERI - ARQUS	RUBRO	PLANO DE	DIBUJO	RUBRO		PLANO	Nº DE HOJA
	I. GAS	PROYECTO	A.L. MURIELLO	10			
		VESTUARIO 1	FECHA				
			4-72				

CANTERO DE ACCESO



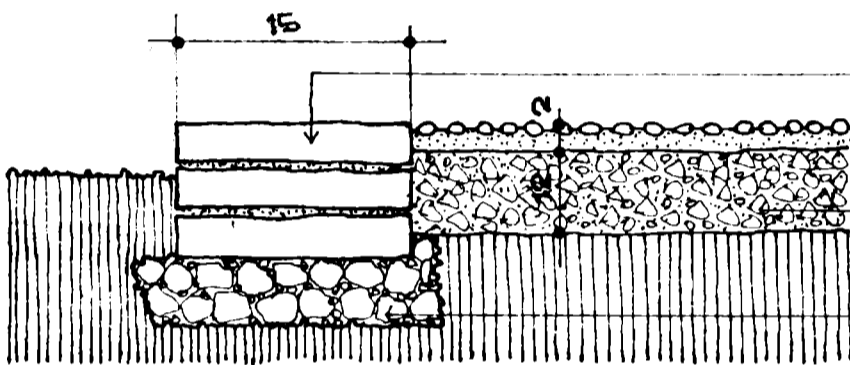
- POSTE ALAMBRADO CERCO (CORRESPONDE AREA PILETA)
- TIERRA NEGRA
- HILERA DE LADRILLOS COMUNES DE PUNTA
- REVOQUE INTERIOR MORTERO CEMENTO 1:3
- PARED LADRILLO COMUN 0.30 JUNTAS ENRASADAS CON CUCHARA AL EXTERIOR
- DRENAJE 1 POR METRO
- CIMIENTO HORMIGON POBRE.

MACETERO



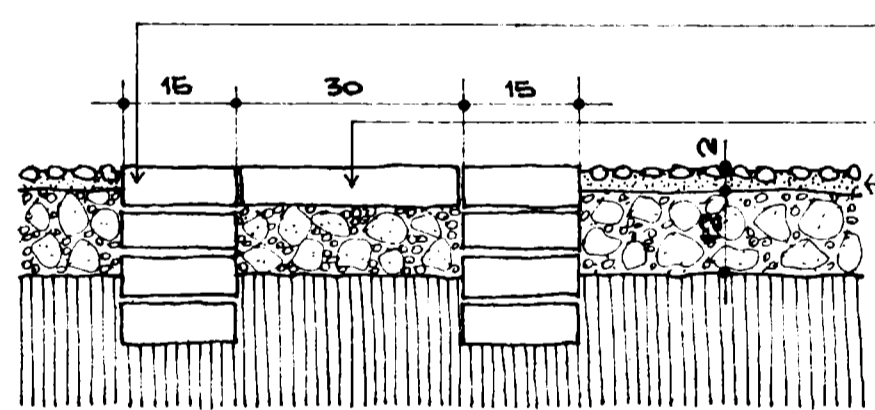
- HILERA DE LADRILLOS COMUNES DE PUNTA
- TIERRA NEGRA
- MURETE LADRILLO COMUN 0.30 JUNTAS ENRASADAS CON CUCHARA AL EXTERIOR.
- REVOQUE MORTERO CEMENTO 1:3
- CIMIENTO HORMIGON POBRE.

CORDON



- CORDON DE LADRILLO COMUN 0.30 3 HILADAS CON MEZCLA REFORZADA Y JUNTAS ENRASADAS.
- CANTO RODADO HUNDIDO EN LA MEZCLA CON EL FRATACHO.
- MEZCLA 2CM. MORTERO CEMENTO 1:3
- CONTRAPISO HORMIGON POBRE ASENTADO SOBRE TERRENO NATURAL. 12CM. 1:1/3:3:2:10
- CAMARA DE CASCOTE APISONADO.

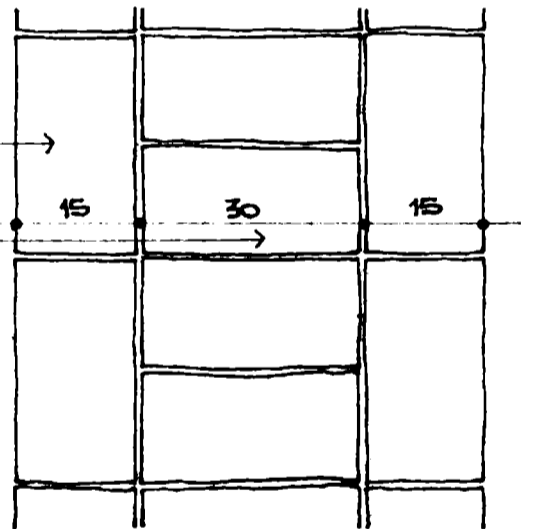
PISO DE TRANSICION



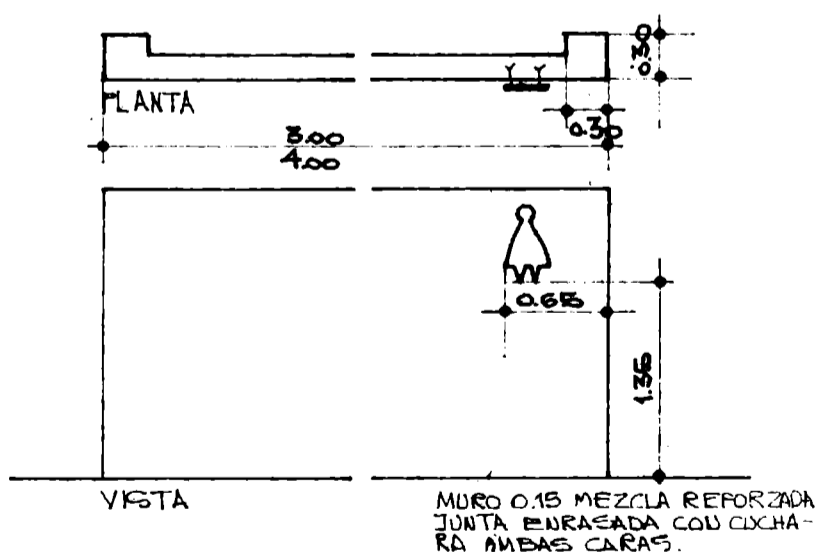
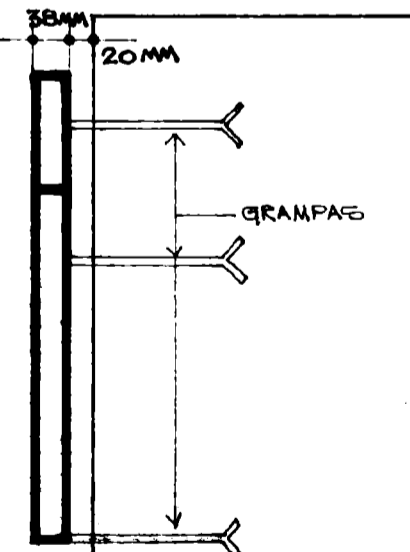
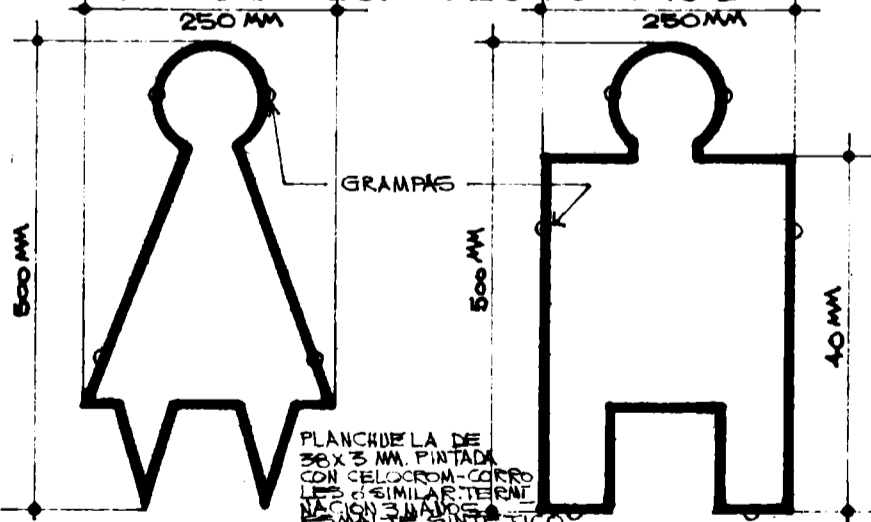
- CORDON DE LADRILLO COMUN
- PISO DE TRANSICION LADRILLO COMUN DE PLANO SOBRE CONTRAPISO DE HORMIGON POBRE
- PISO CANTO RODADO HUNDIDO CON FRATACHO EN LA MEZCLA.

CORTE

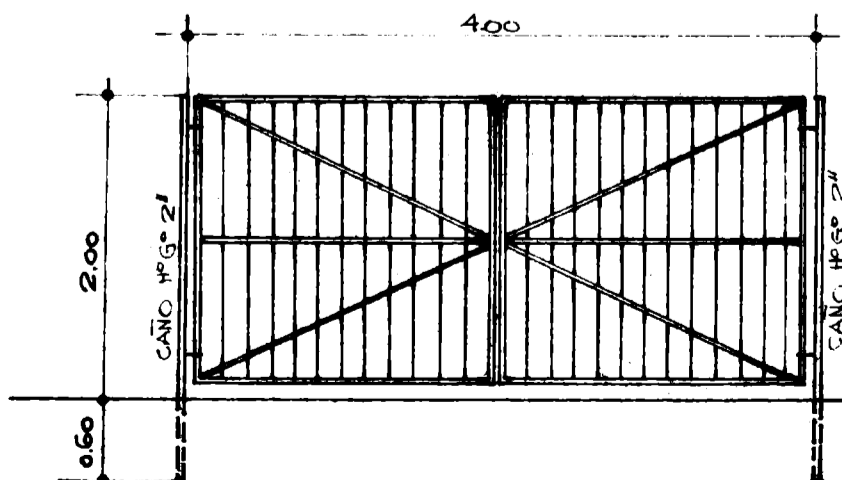
PLANTA



INDICADORES DE VESTUARIOS



PORTON DE ACCESO



- PORTON DE PERFILES ANGULO 50MM X 6.3MM Y VARILLAS REDONDAS Ø14. CADA PUERTA 2 GRAMPAS GIRATORIAS A CANTO Nºº 2\"/>

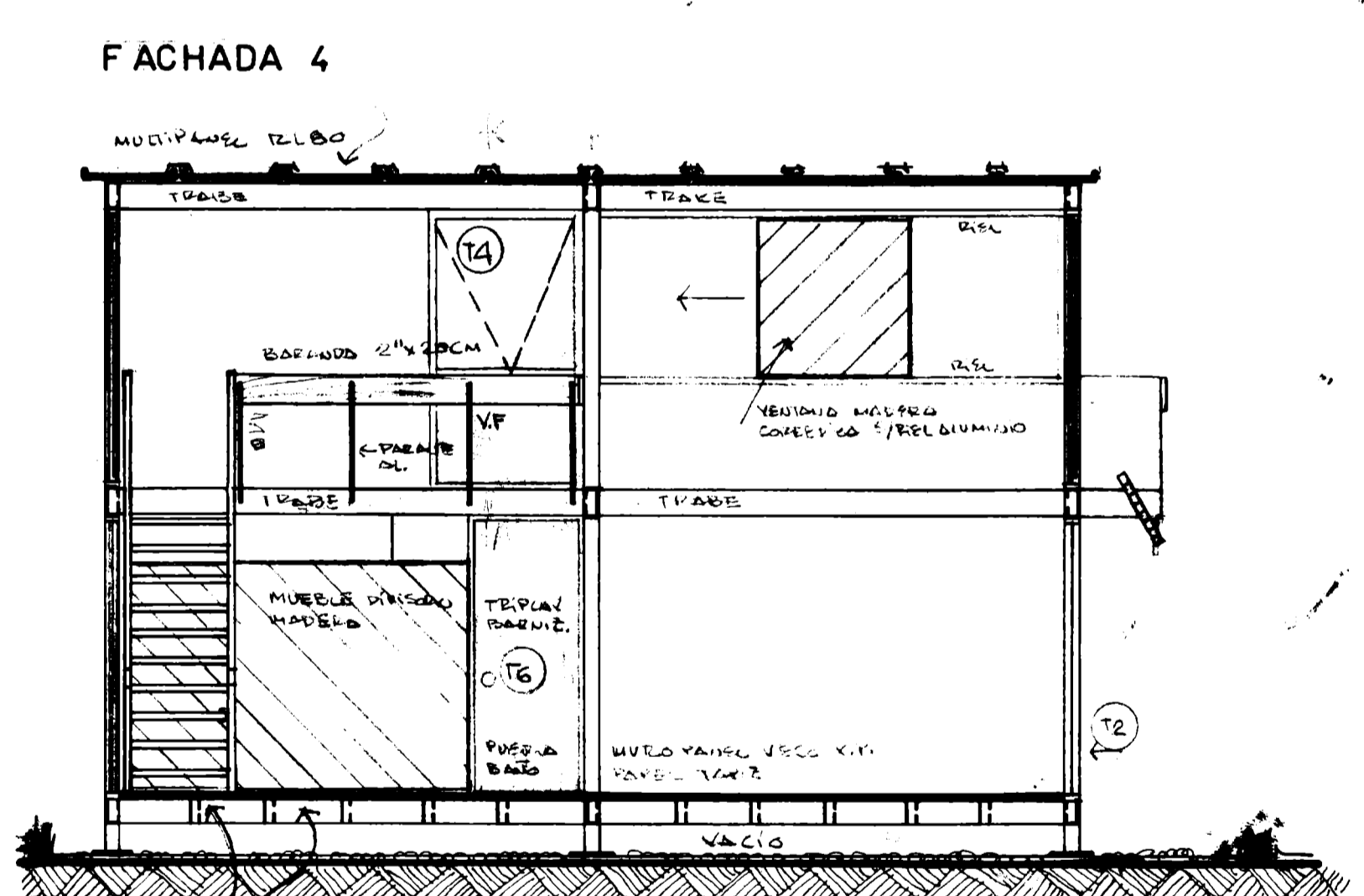
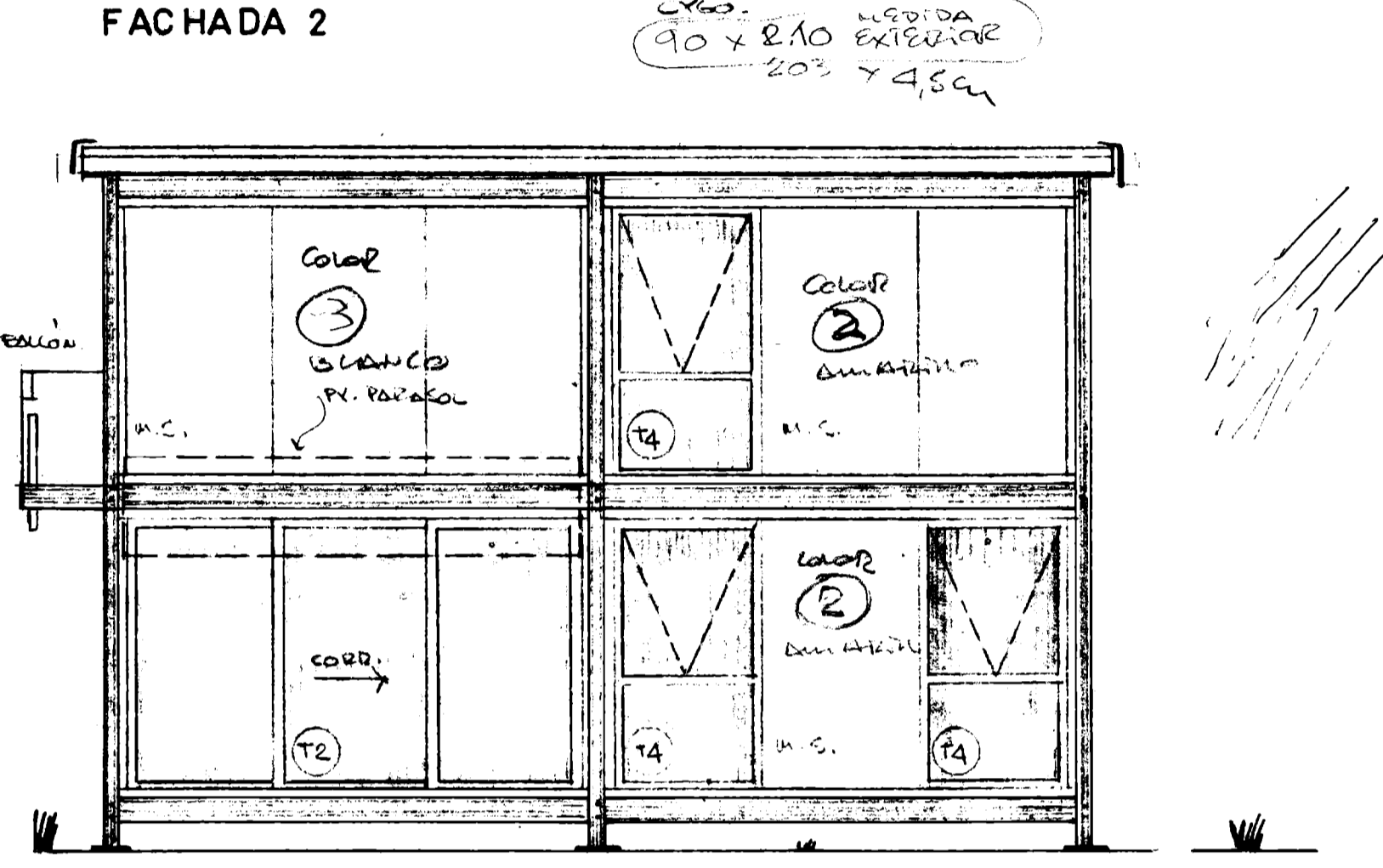
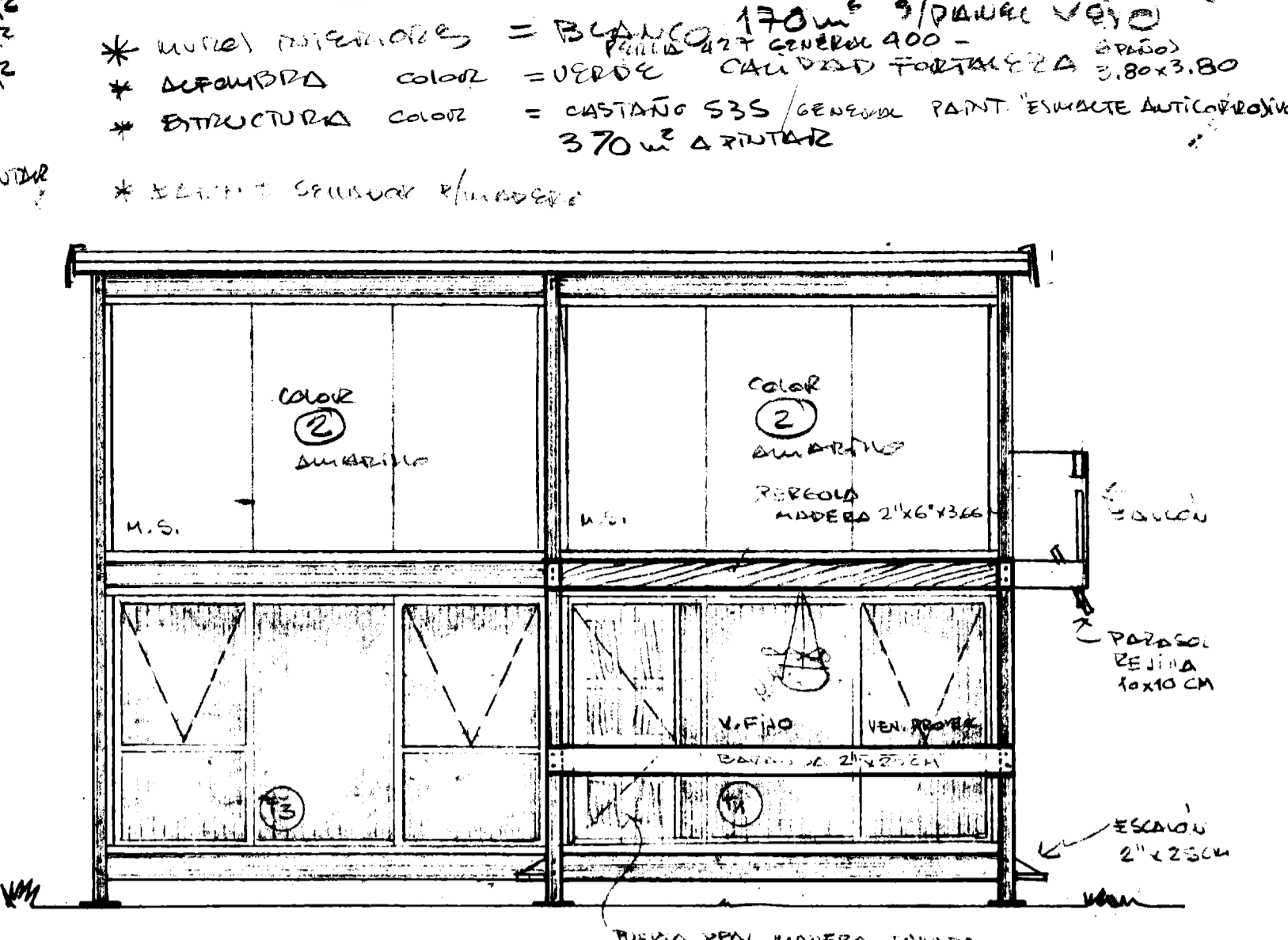
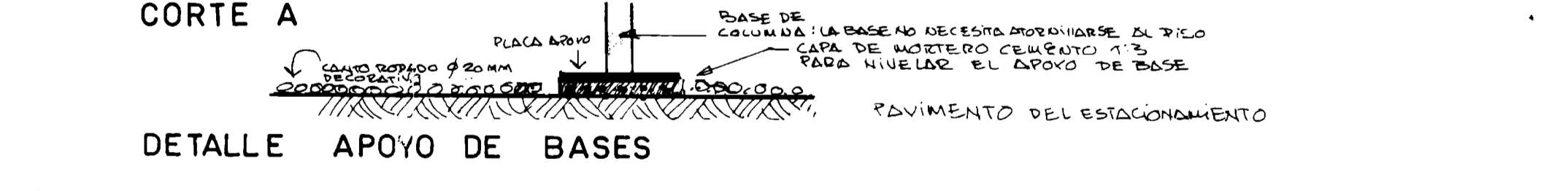
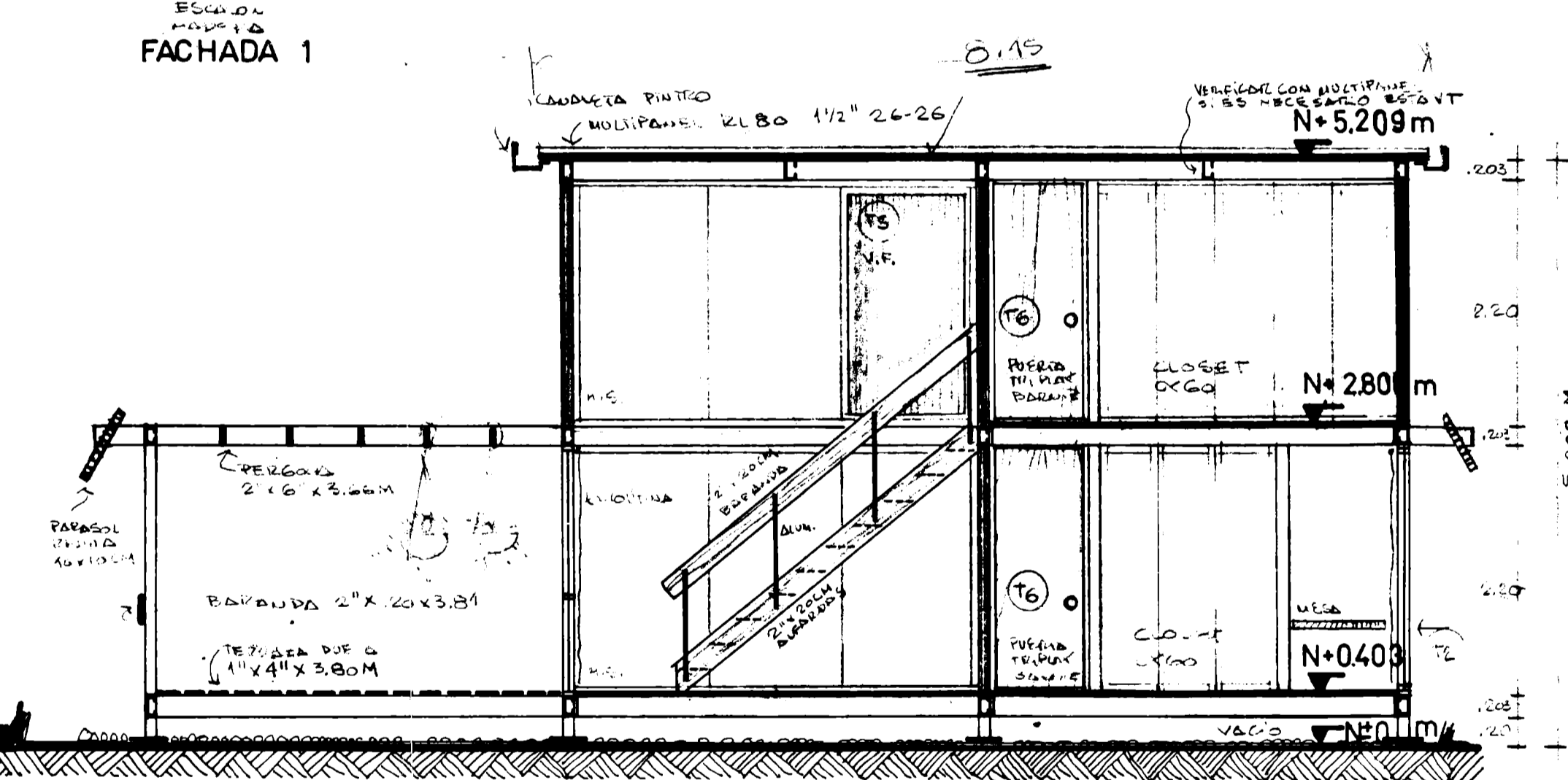
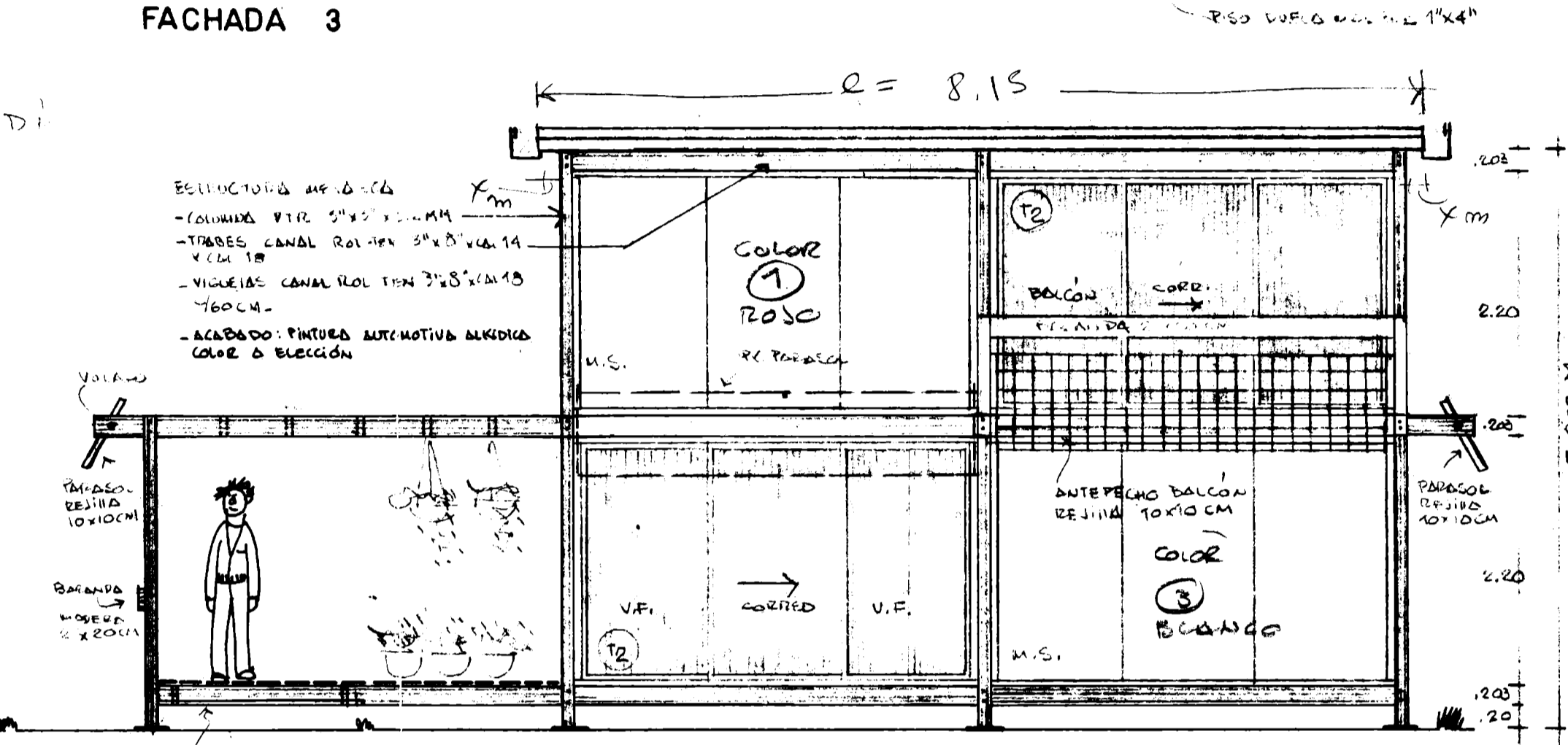
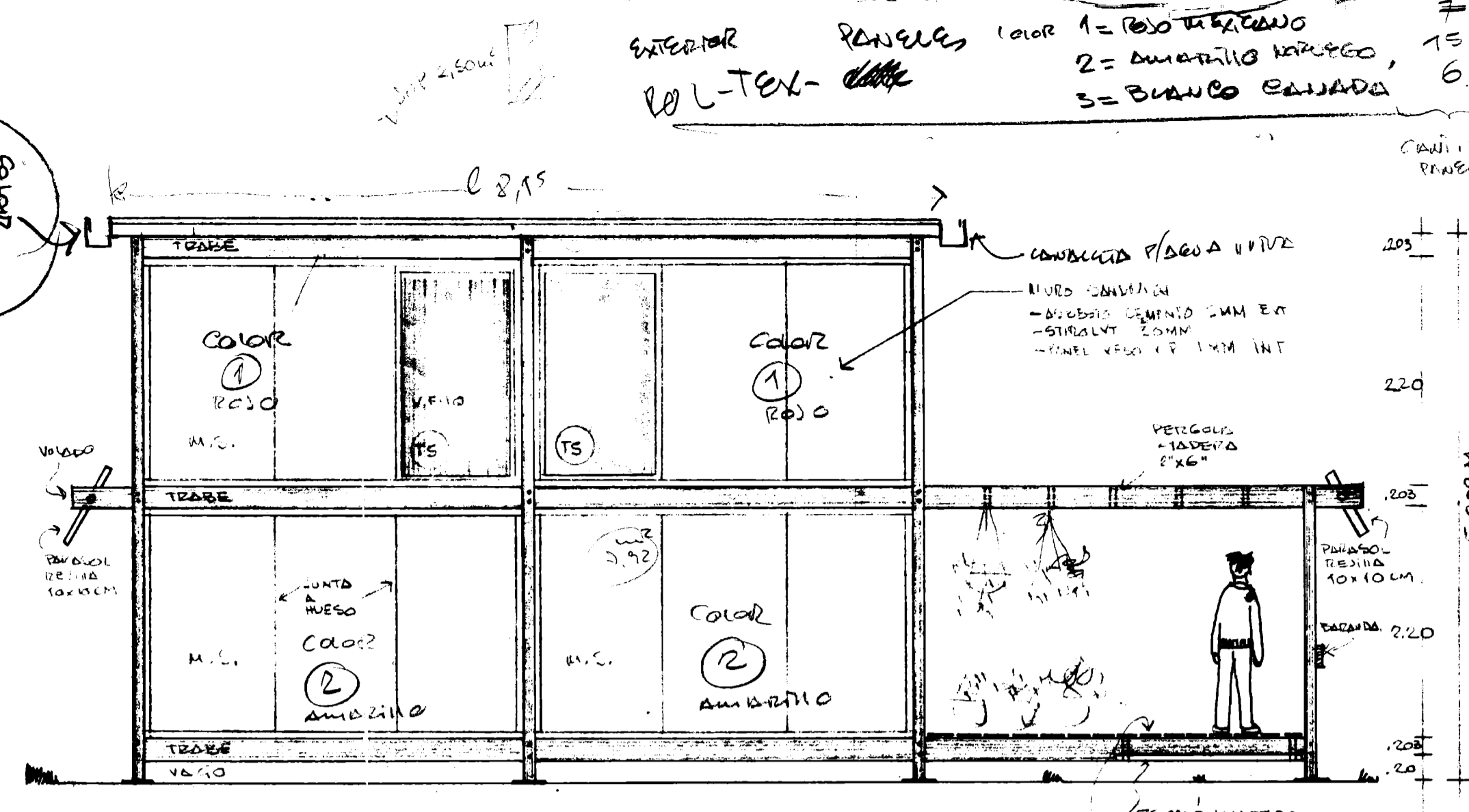
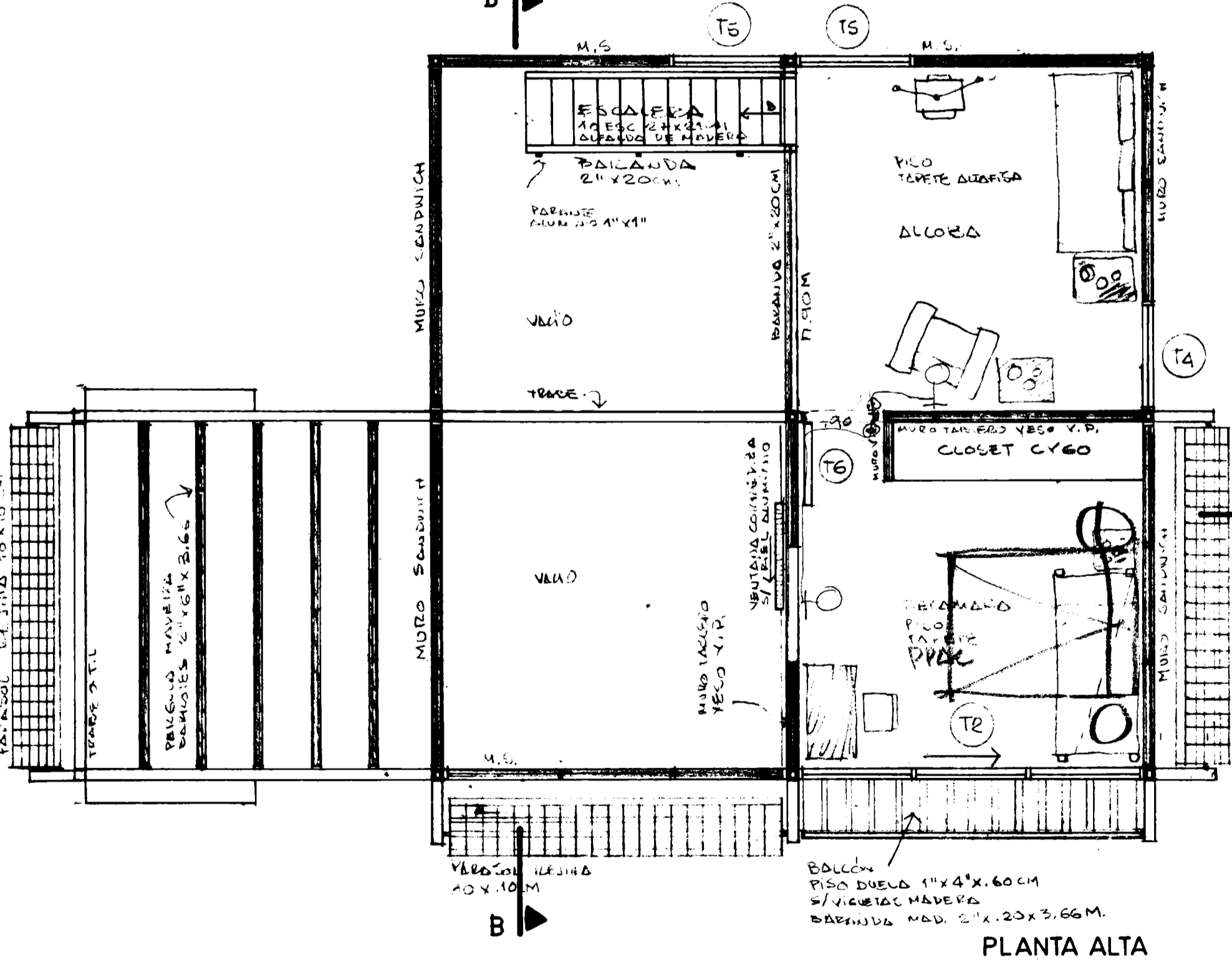
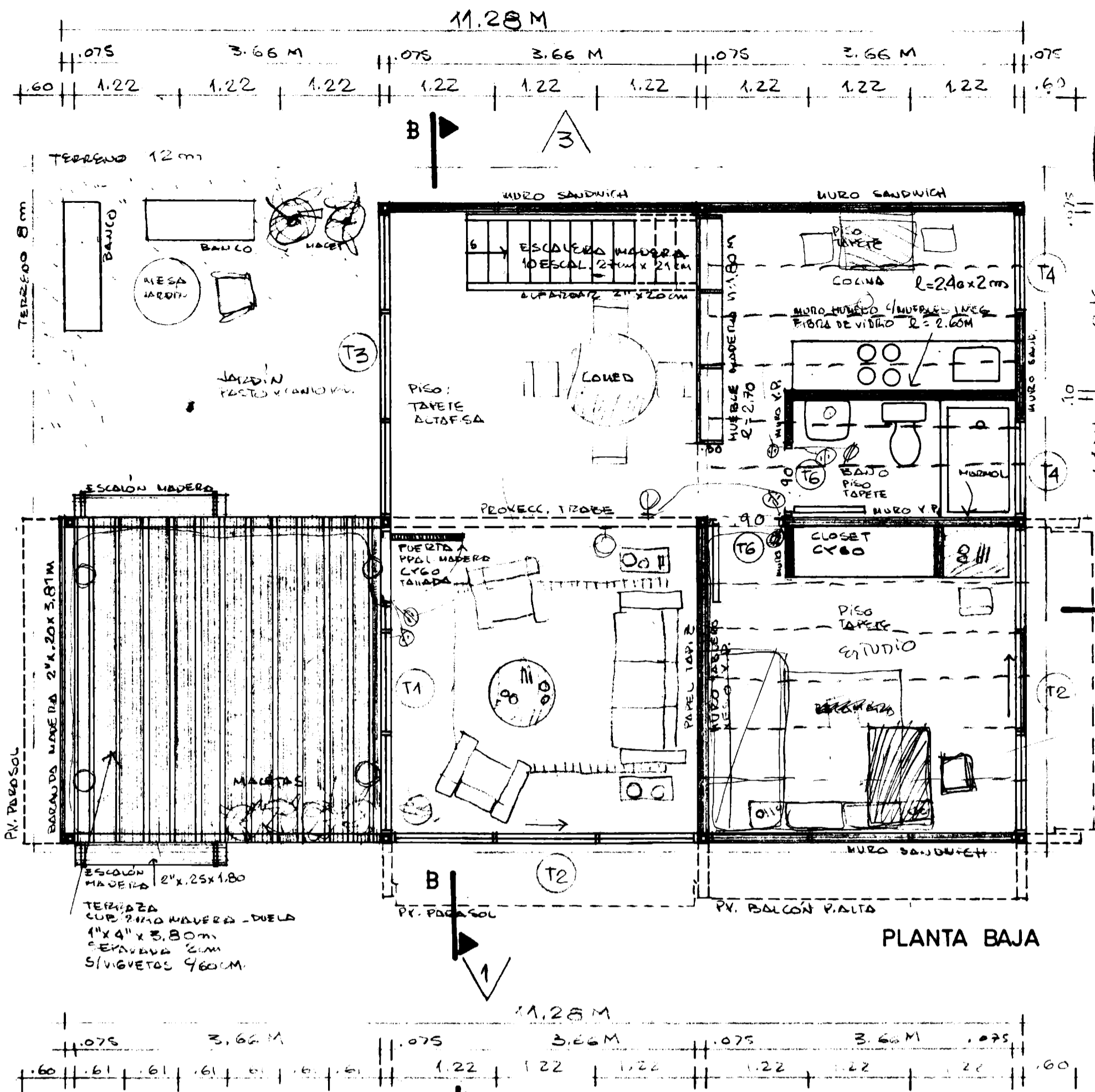
- PINTURA: ESTABILIZADOR DE OXIDO CELOCROM-CORROLES O SIMILAR TERMINACION 3 MANOS ES MALTE SINTETICO.

- CANTO 3 MANOS ALBESOL O SIMILAR.

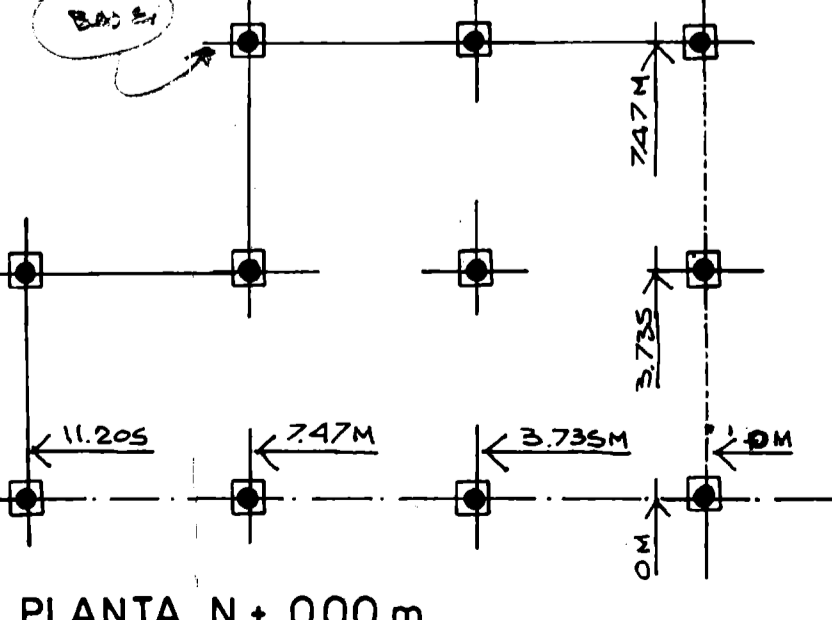
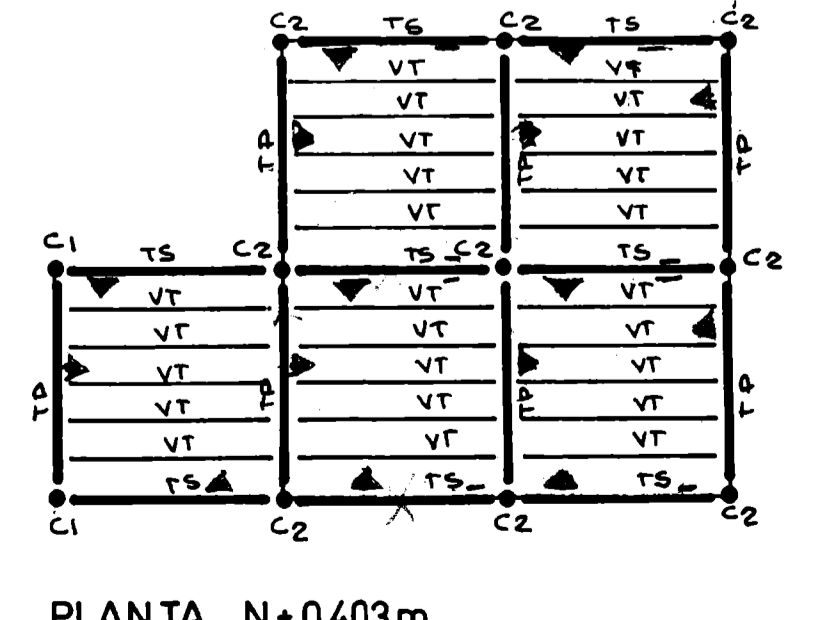
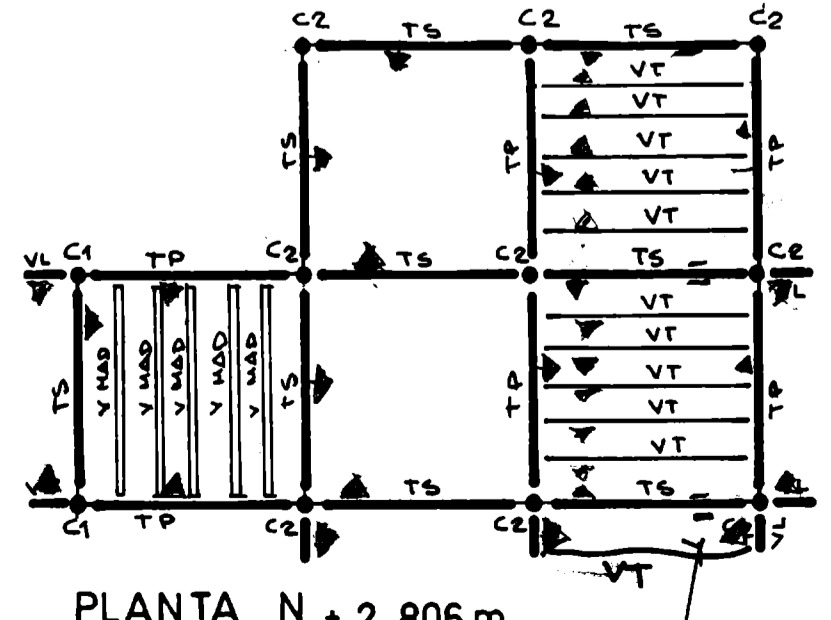
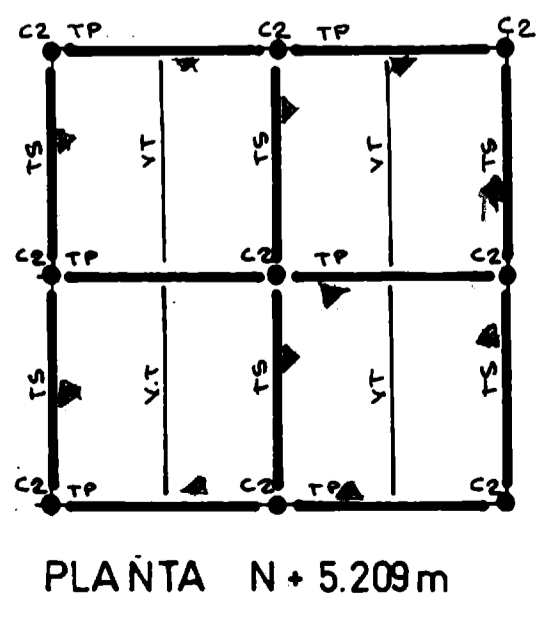
F ESTRELLA	F TRINCHERI ARQS	RUBRO	PLANO DE	DIBUJO	RUBRO			PLANO	HOJA Nº
			DETALLES	F. BONVEHI	11				
				FECHA					
				4-72					

TRABAJOS TRADICIONAL.

FOLIO 10 m



PLANTAS DE ESTRUCTURA MONTAJE



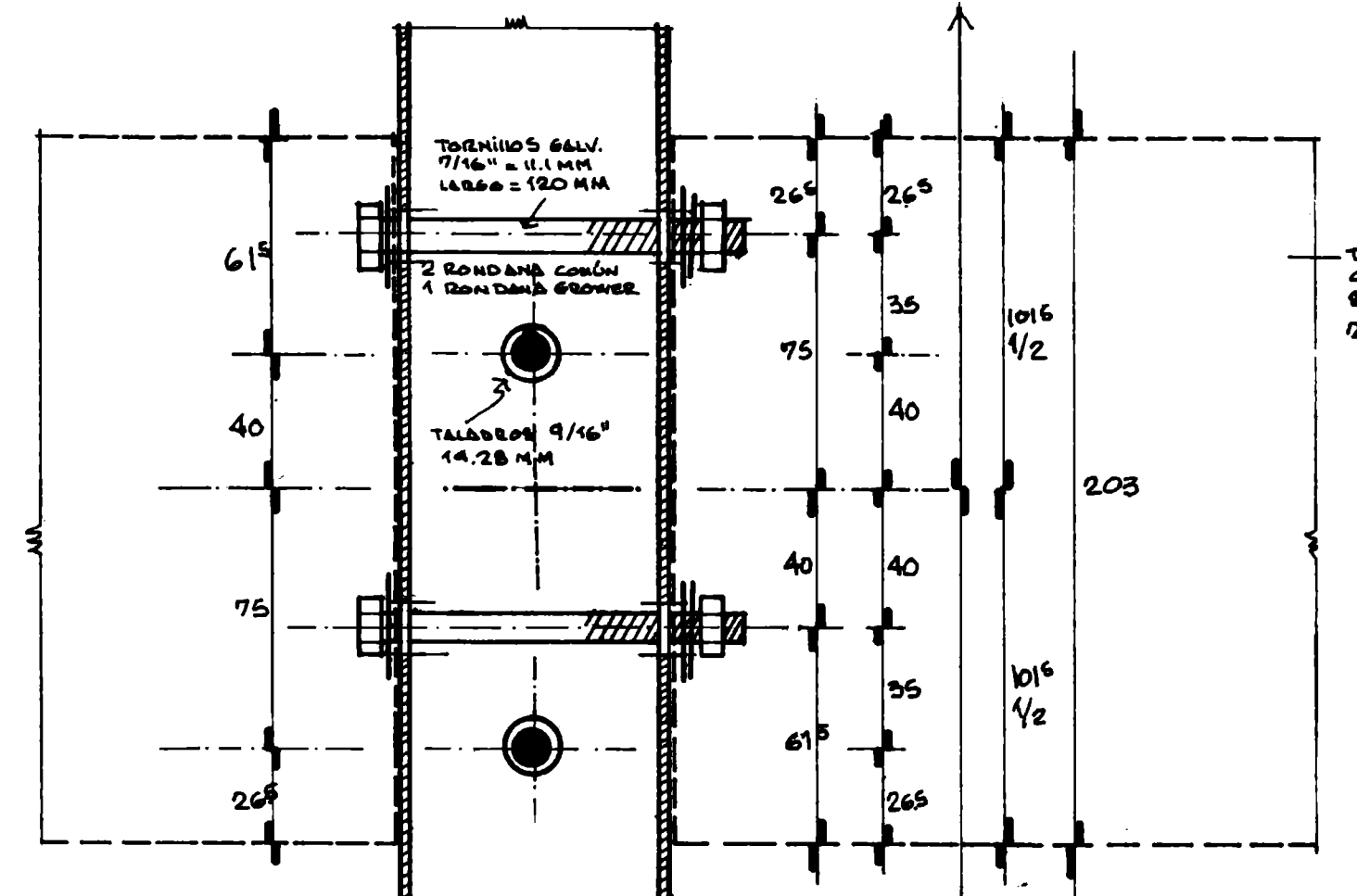
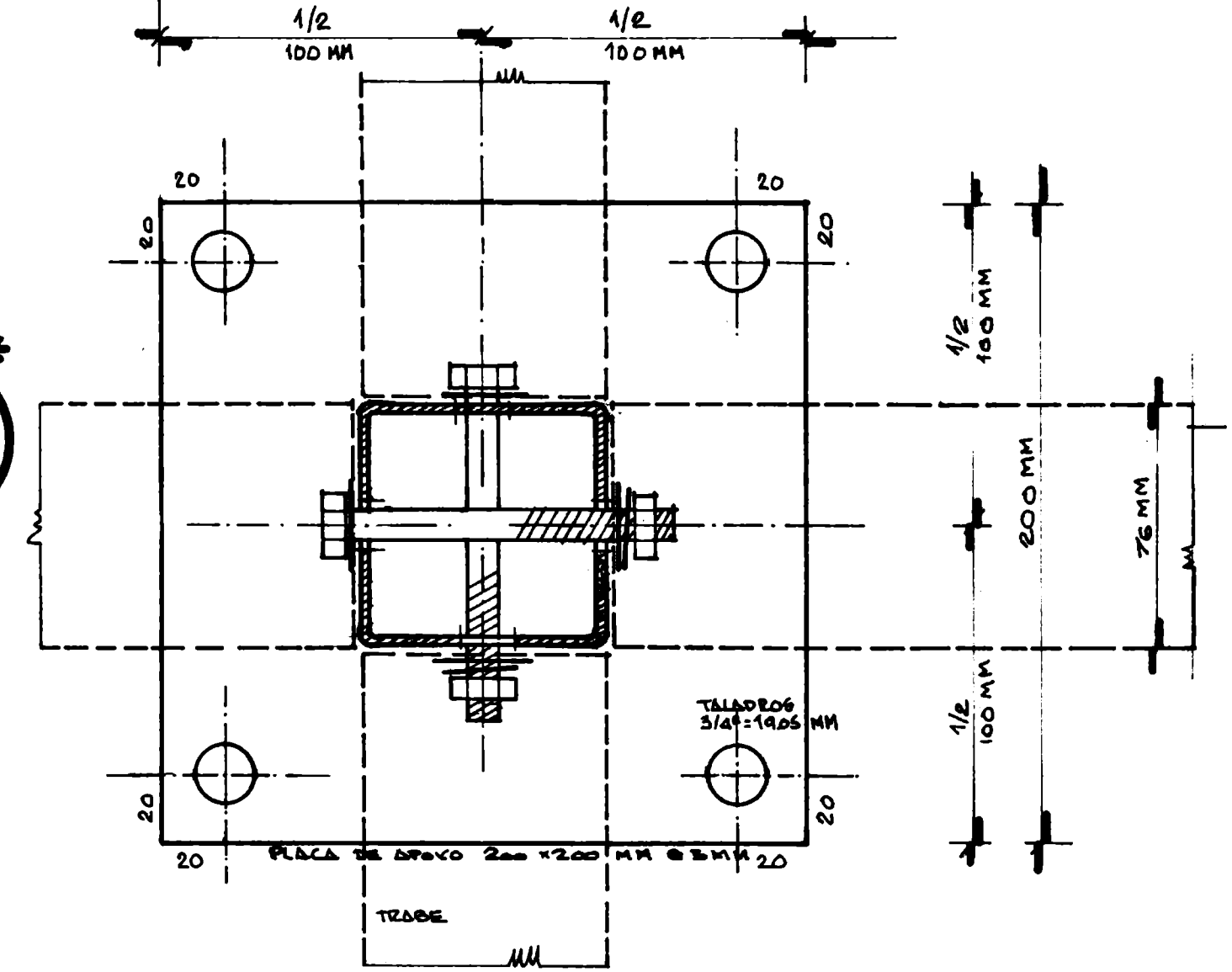
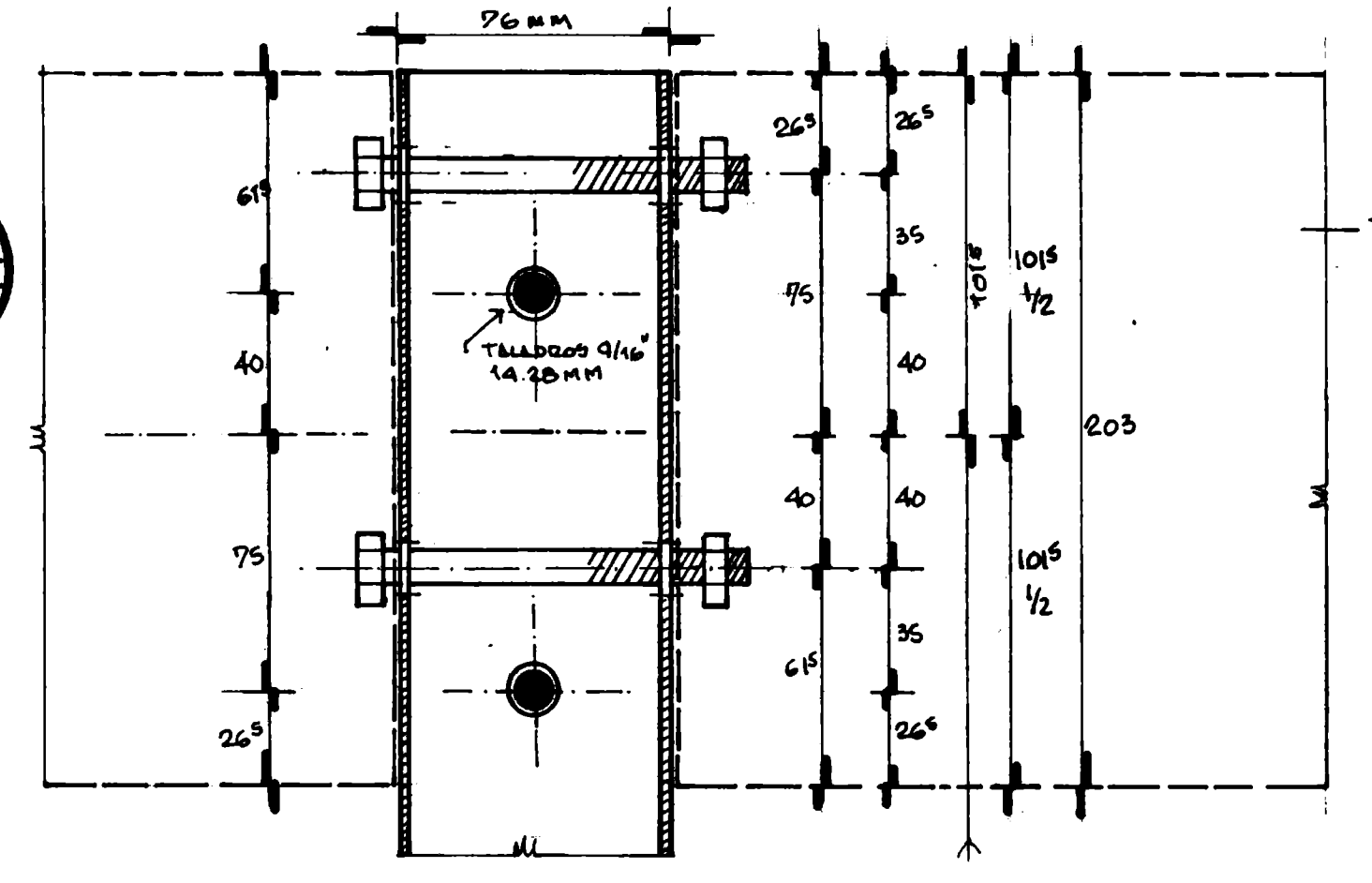
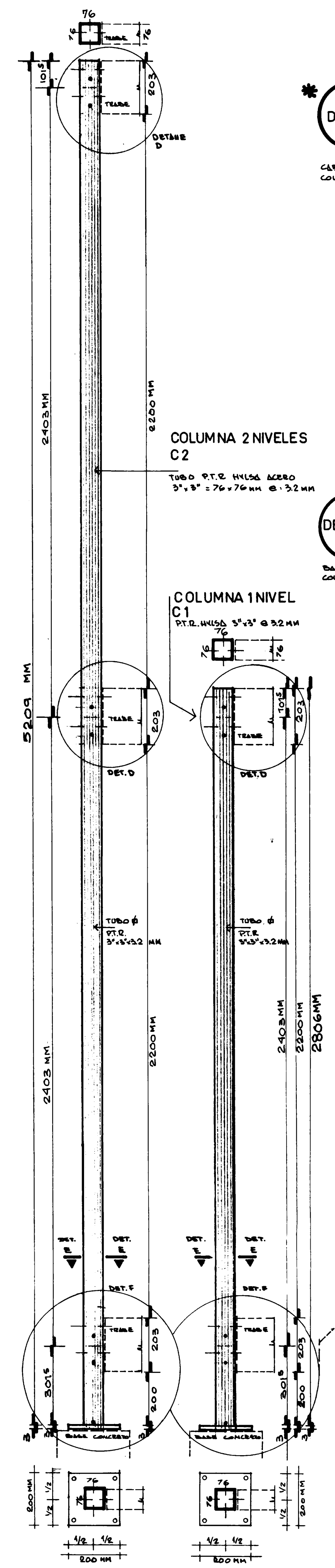
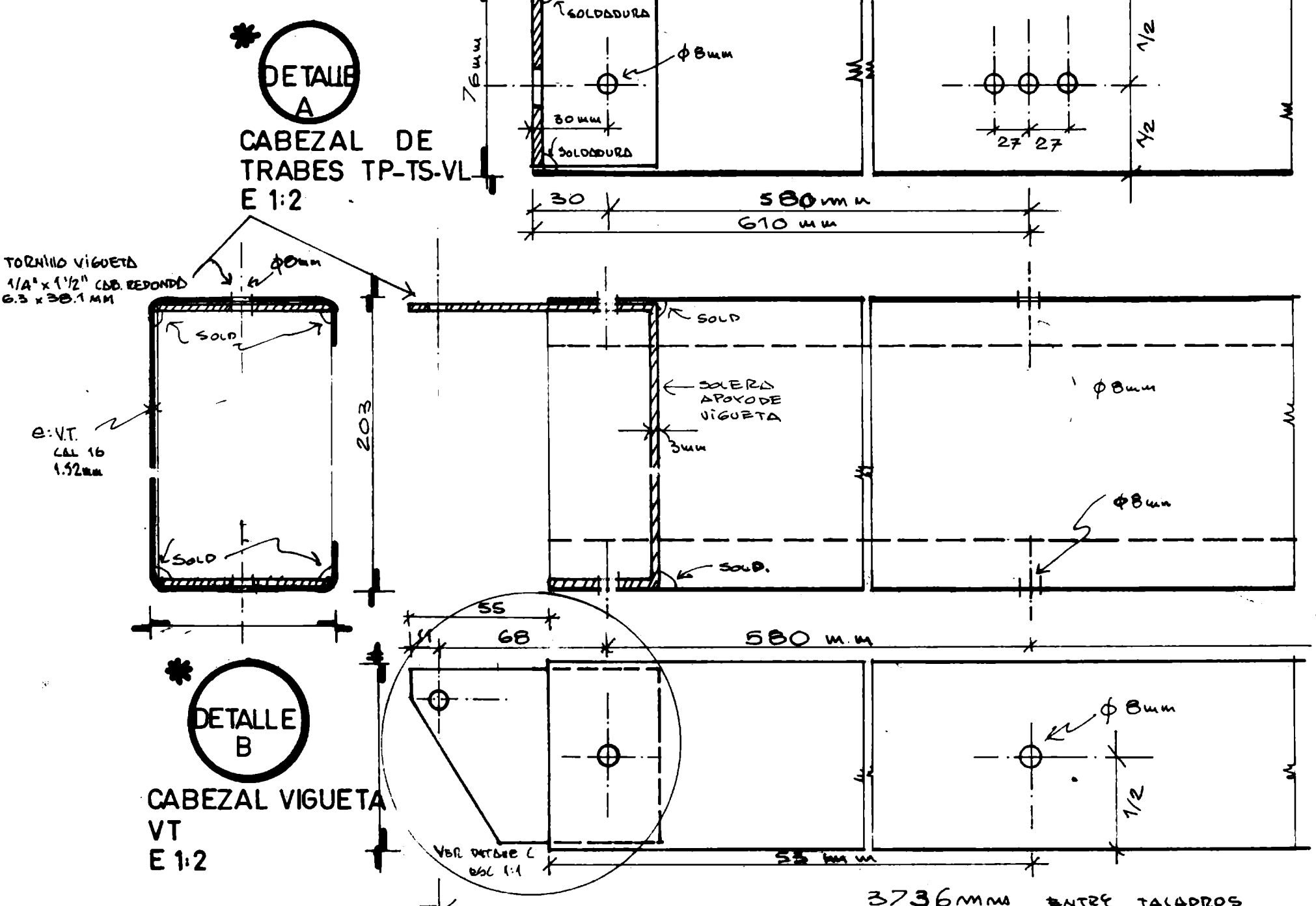
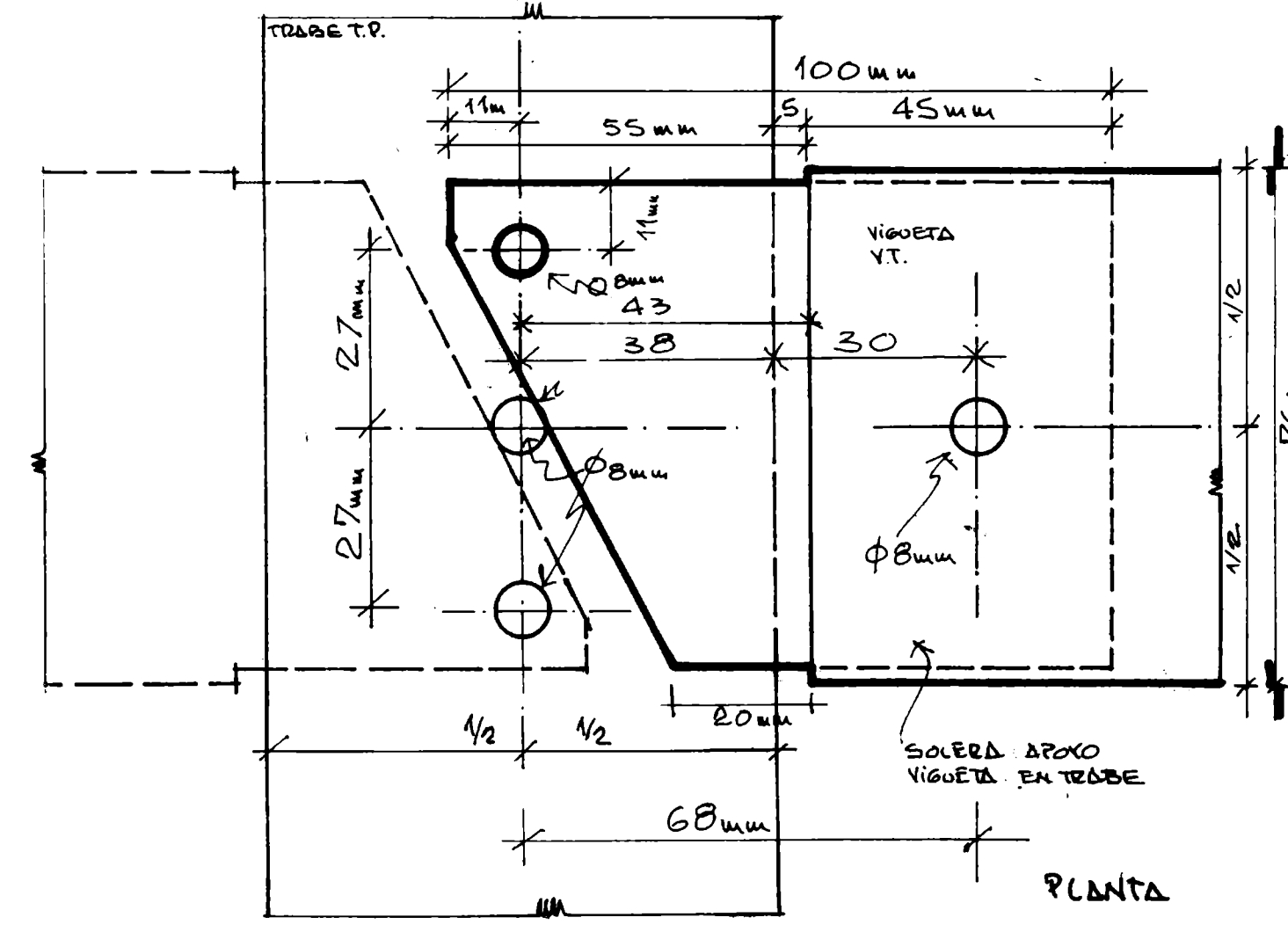
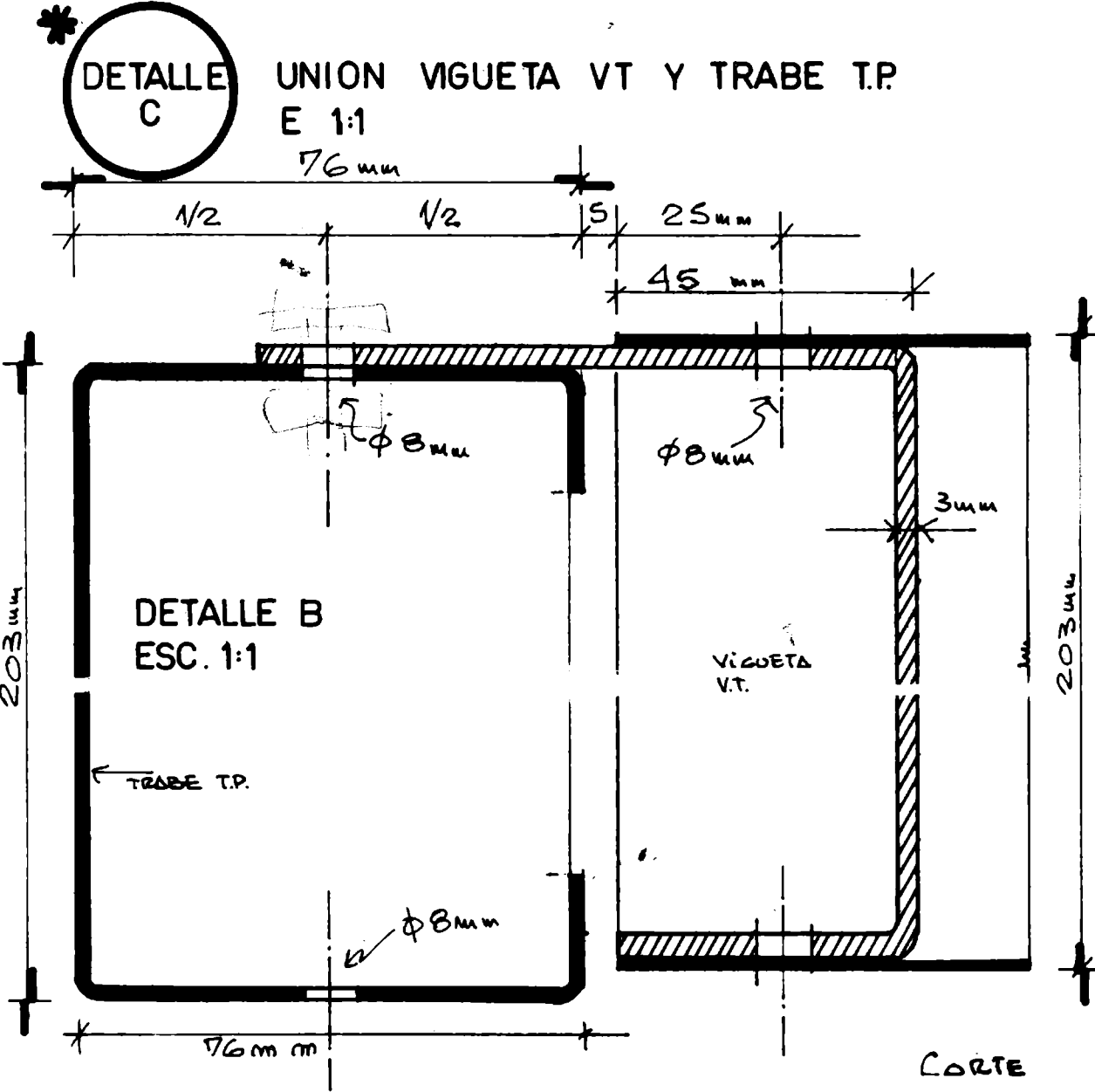
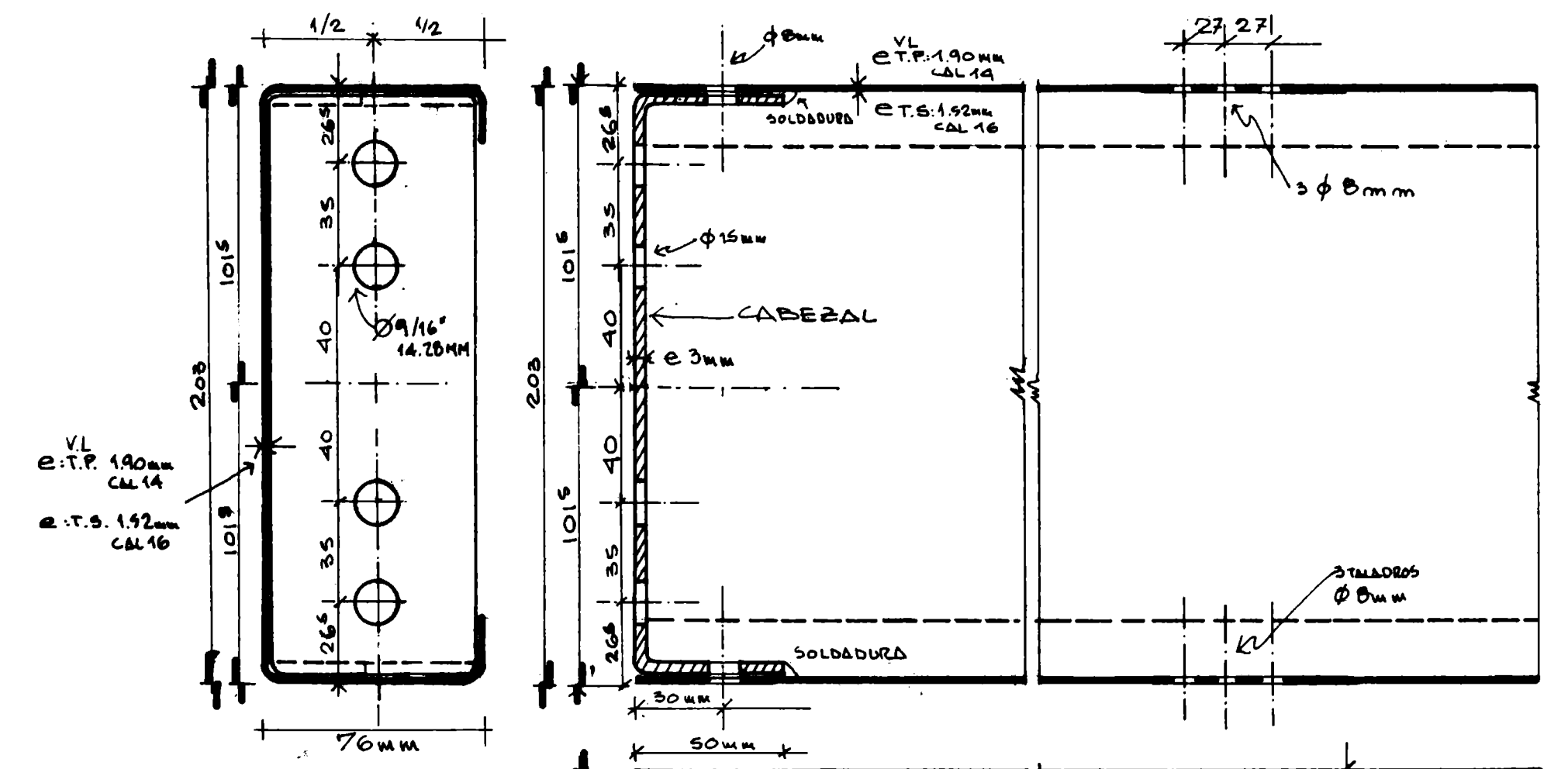
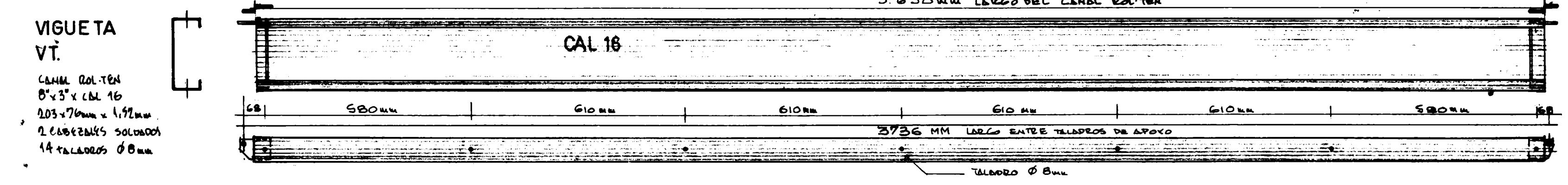
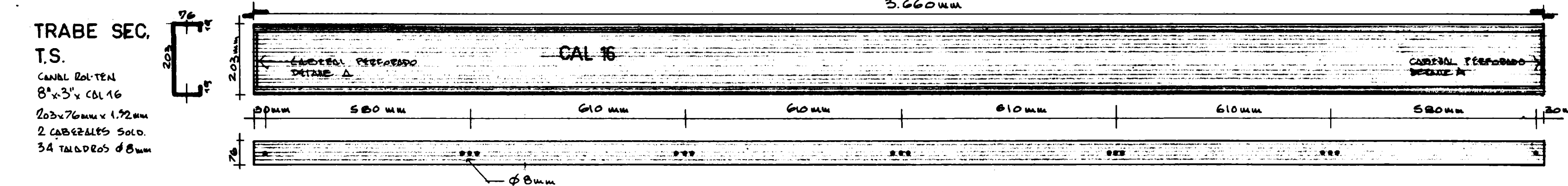
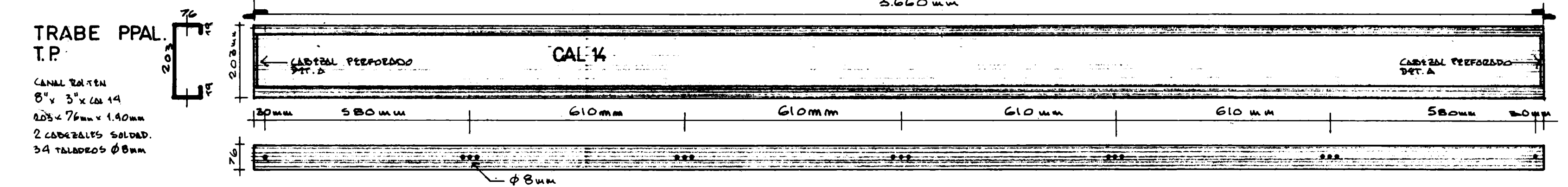
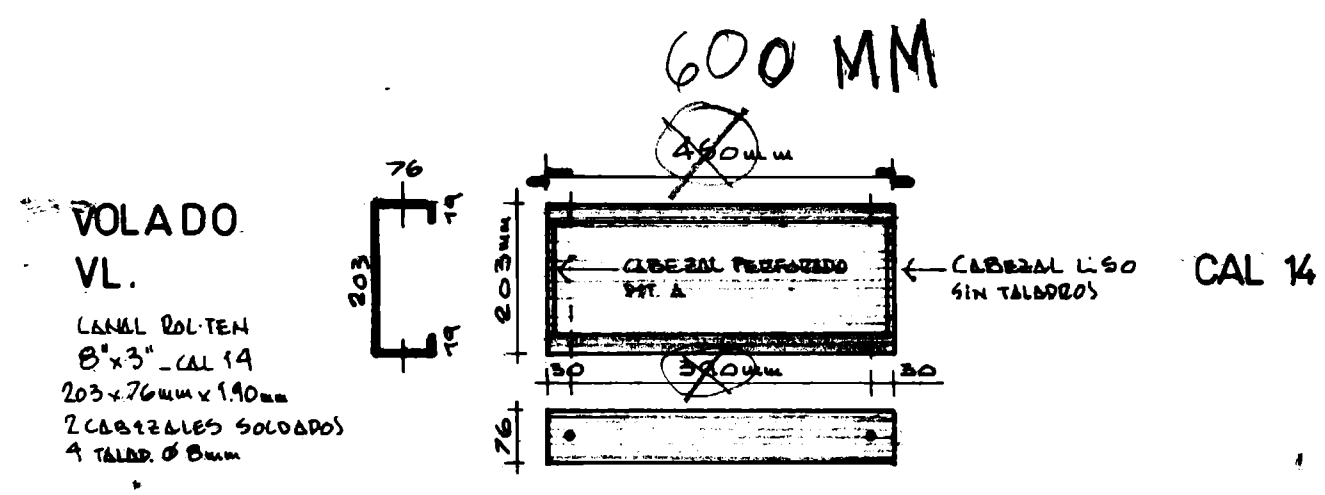
HERRERIAS DE ALUMINIO MEDIDAS APROXIMADAS

Element	Dimensions	Quantity
T1	2.80m x 3.66m	CANT: 1
T2	2.80m x 3.66m	CANT: 3
T3	2.80m x 3.66m	CANT: 1
T4	2.80m x 3.66m	CANT: 3
T5	2.80m x 3.66m	CANT: 2

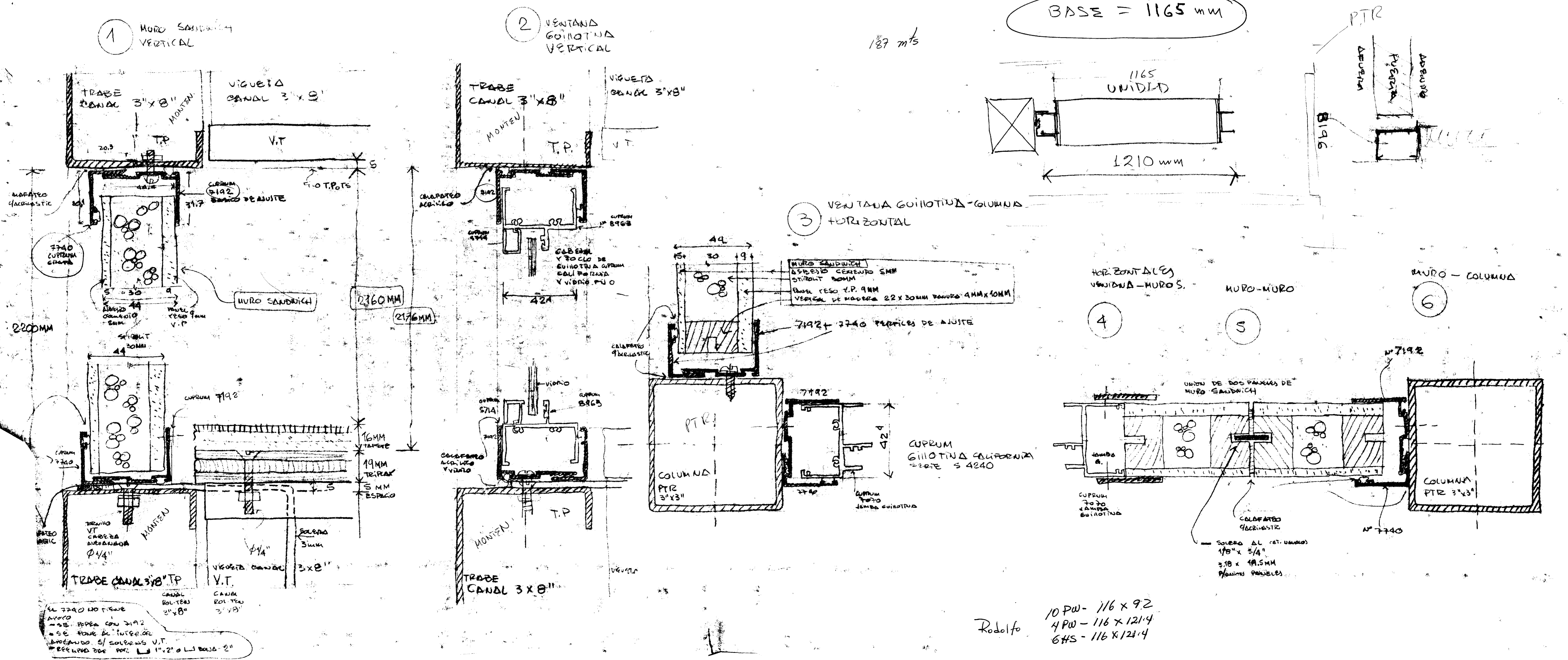
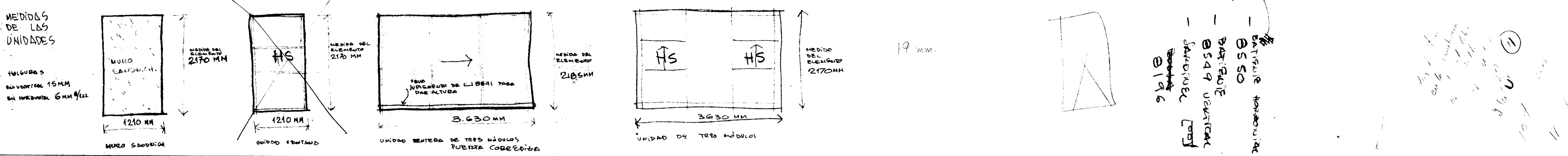
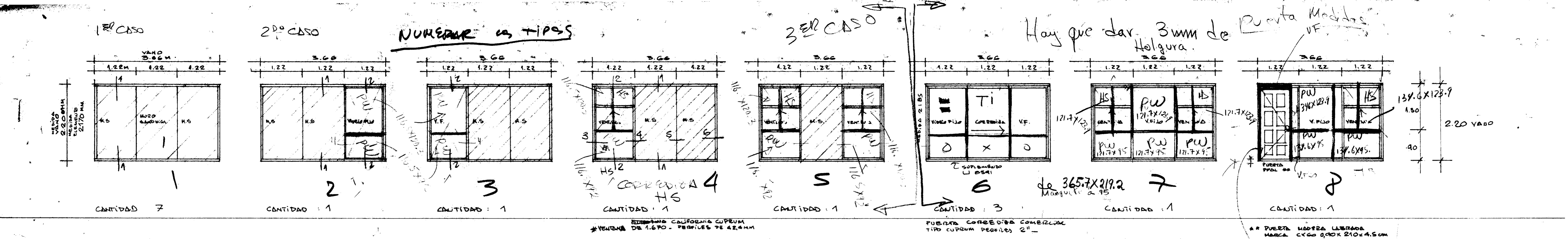
T6: PUERTAS INTERIORES
 CANT: 3
 MENO BRANCHA
 MARCO: 2 PIERNAS SUJETS ALUMINIO
 HOJA: 2 PLEX 3.0MM. TAMBOR
 MODO: BARRITE - CHAPA: EDOMEX

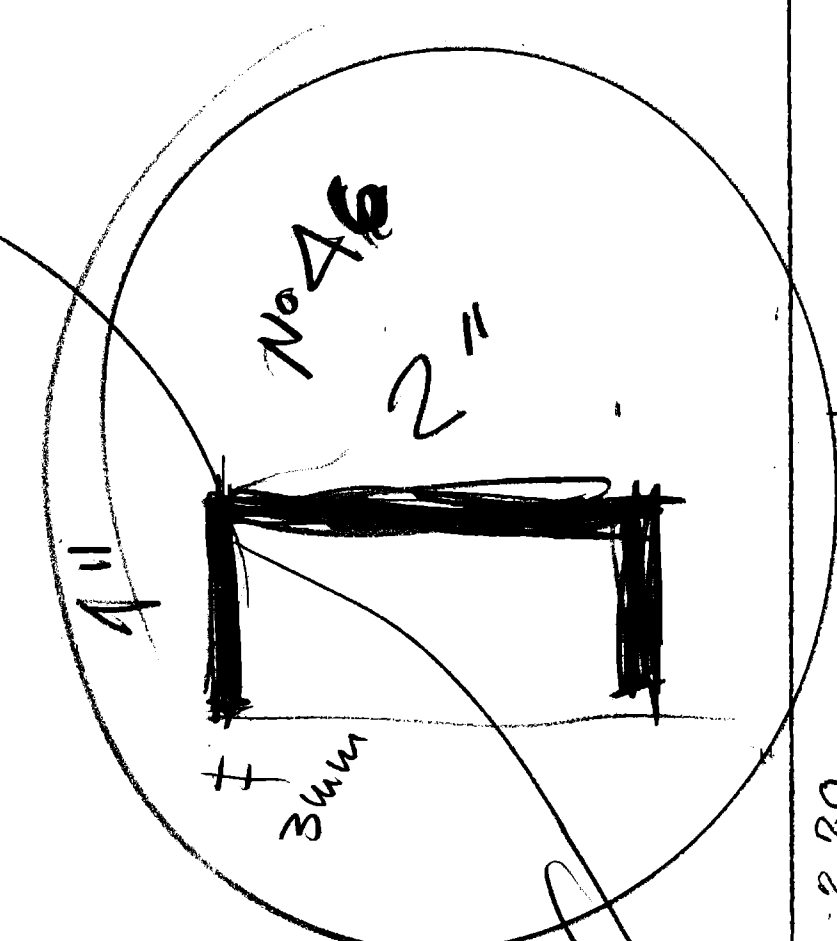
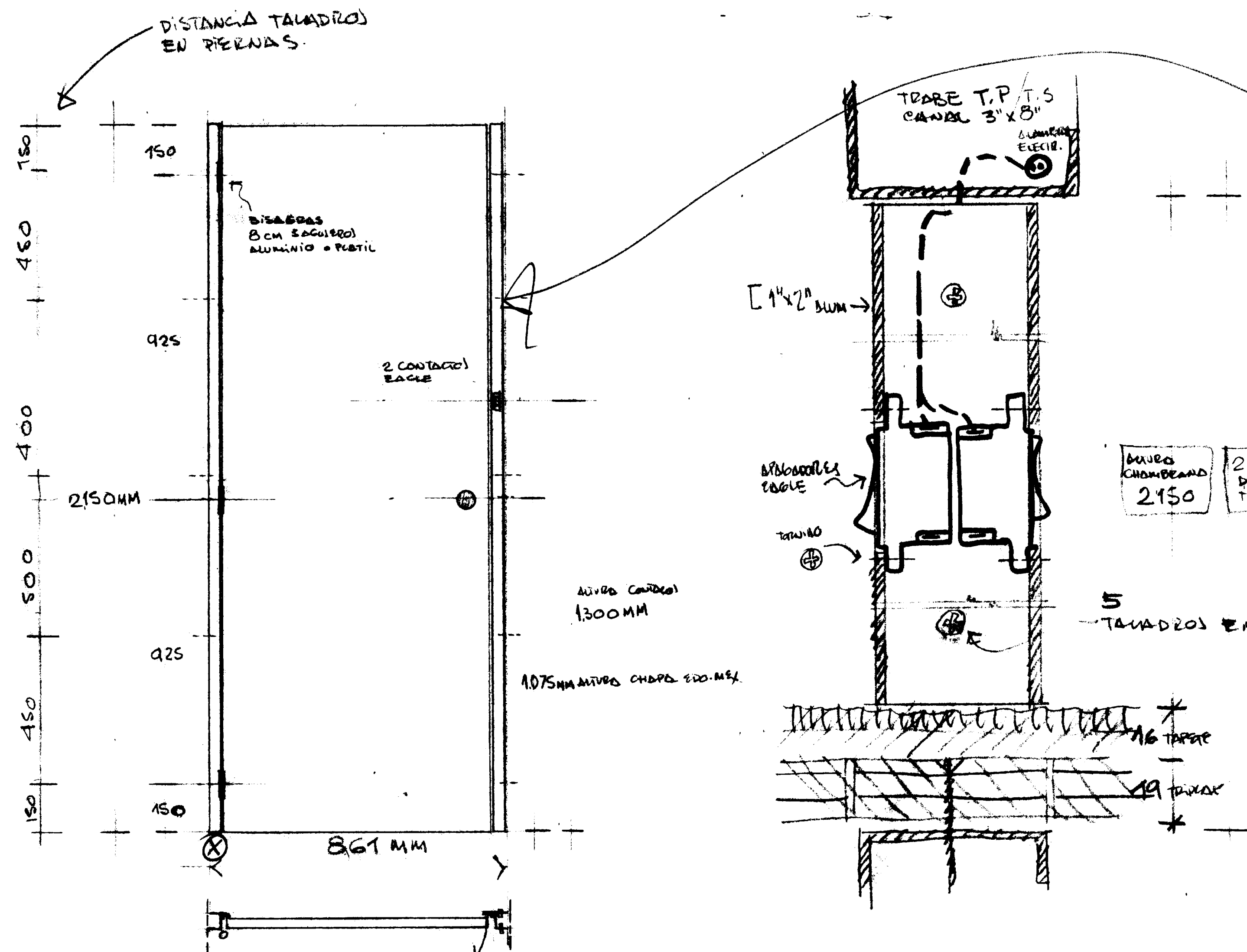
SISTEMA CONSTRUCTIVO TRAMA
 CASA MUESTRA 1er CONGRESO NAC. DE PREFABRICACION MEXICO 79
 ARQUITECTONICOS, ESTRUCTURAL Y HERRERIA

CANTIDADES A FABRICAR								
TRABE T.P.	TRABE T.S.	VOLADO V.L.	VIGUETA V.T.	TORNILLO VIGUETA	COLUMNA C1	COLUMNA C2	TORNILLO COLUMNA	TORNILLO BASE
CANAL ROL-TEH 8"x3" CAL 14 203x76mm x 140mm 2 CABEZALES SOLDADOS 4 TALADROS Ø8mm	CANAL ROL-TEH 8"x3" CAL 16 203x76mm x 192mm 2 CABEZALES SOLDADOS 34 TALADROS Ø8mm	CANAL ROL-TEH 8"x3" CAL 14 203x76mm x 140mm 2 CABEZALES SOLDADOS 4 TALADROS Ø8mm	CANAL ROL-TEH 8"x3" CAL 16 203x76mm x 192mm 2 CABEZALES SOLDADOS 14 TALADROS Ø8mm	1/4" x 1/2" CAB. ROND. 1 ROND. Ø 30MM 2 ROND. Ø 30MM 2 ROND. Ø 30MM 2 ROND. Ø 30MM	P.T. H. HILSA 3"x3" x 3.2MM P.T. H. HILSA 3"x3" x 3.2MM	P.T. H. HILSA 3"x3" x 3.2MM P.T. H. HILSA 3"x3" x 3.2MM	7/16" x 1.20MM 8 ROND. COLUMNA 1 ROND. Ø 30MM 3 ROND. Ø 30MM	5/8" x 800MM ROND. COLUMNA 2 ROND. Ø 30MM

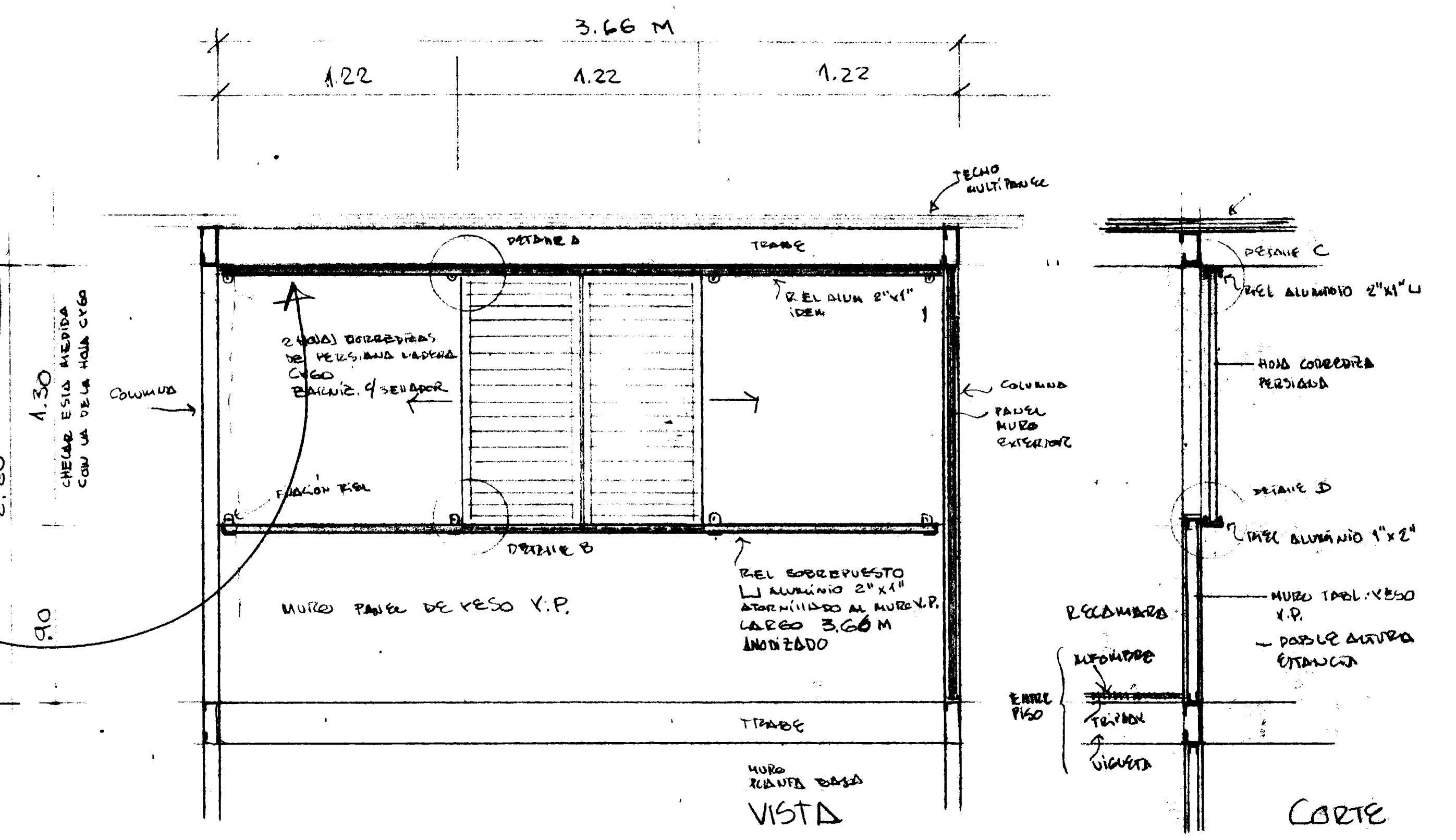


SISTEMA CONSTRUCTIVO TRAMA
ELEMENTOS DE ESTRUCTURA
ESC 1:10 1:2 1:1

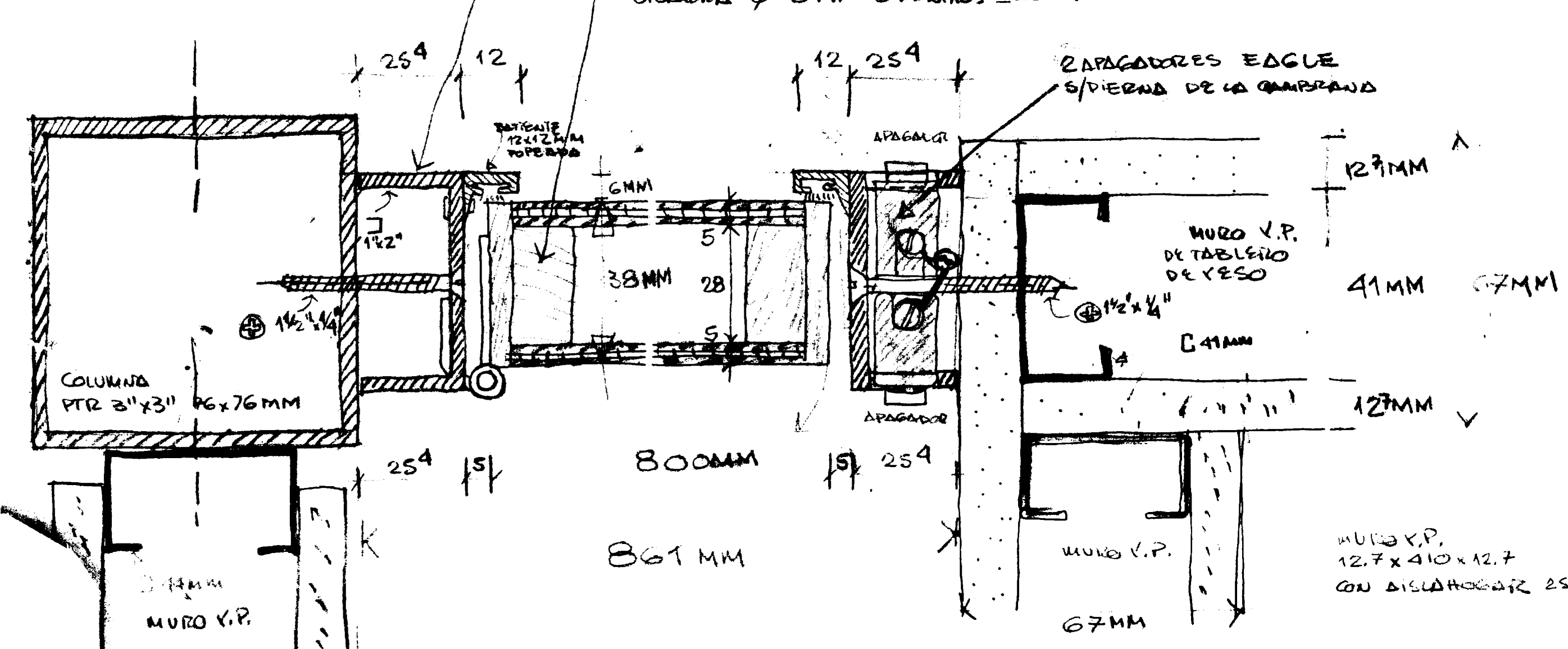




5 TALLADOS EN PERNAS

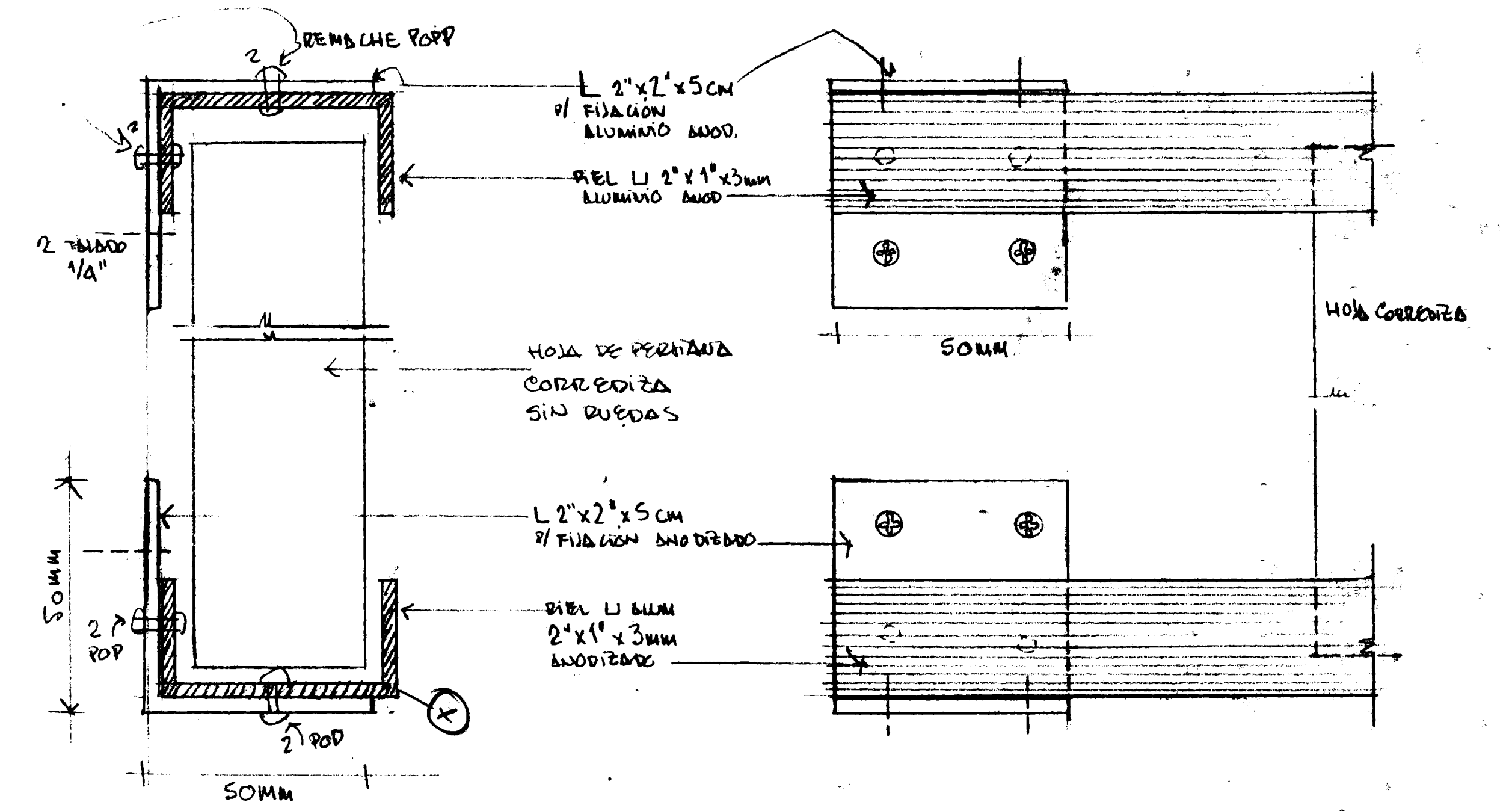
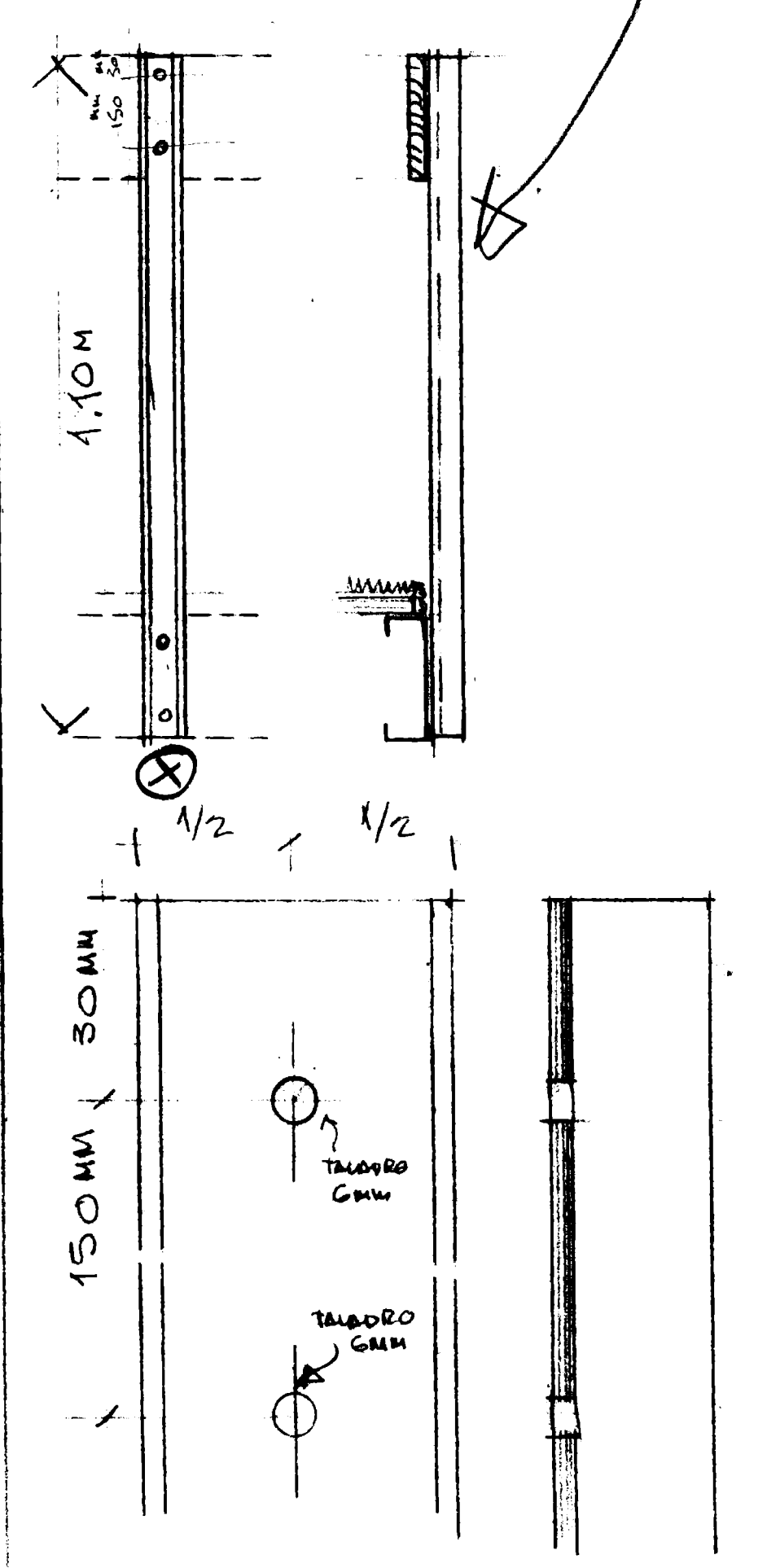


PIERNAS: BATERIA L 12x12MM (PERO POREADA AL L 1x2")
 PERNAS: CANAL ALUMINIO 1x2" (25.4 x 50.8 MM) ESP 3.2MM
 CATALOGO UNAVLOS U-46
 HOJA: TAMBOR → MEDIDA 2.15 x 0.80 x 38MM
 TRIPLE PUNO 5MM
 ACABADO 3 MANOS SELLADOR TRANSP.
 CHAPA EDO MEX PLASTICO
 BISAGRA Ø 8MM (TORNILLO) ALUMINIO OPERADO



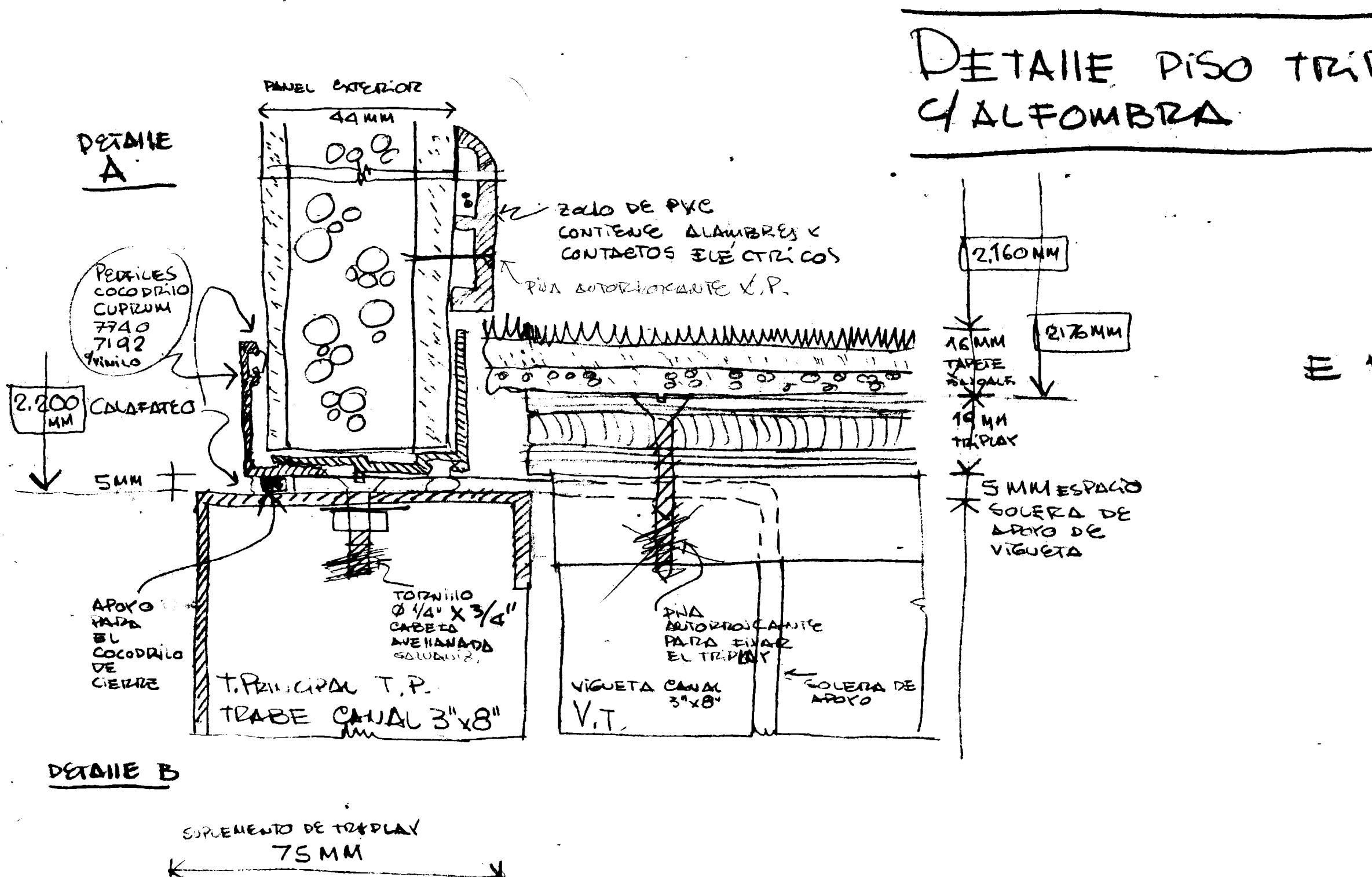
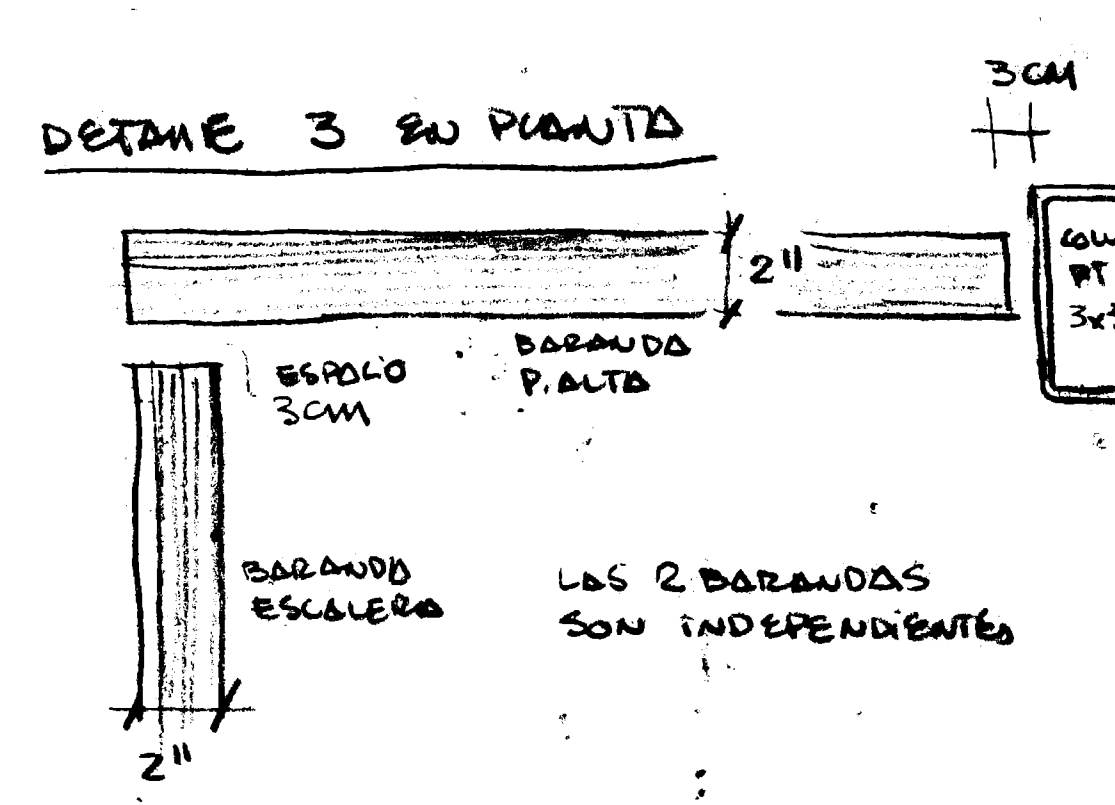
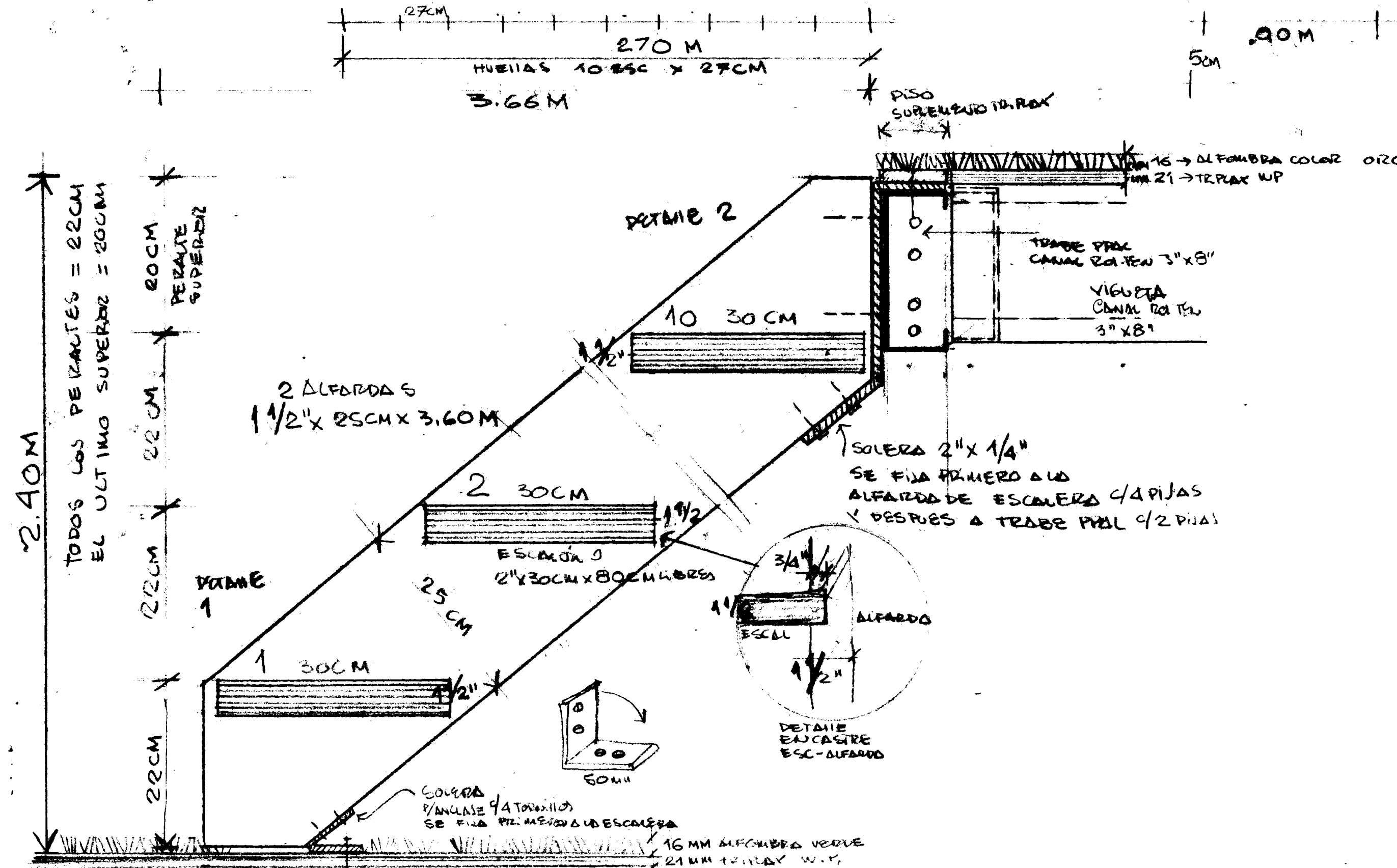
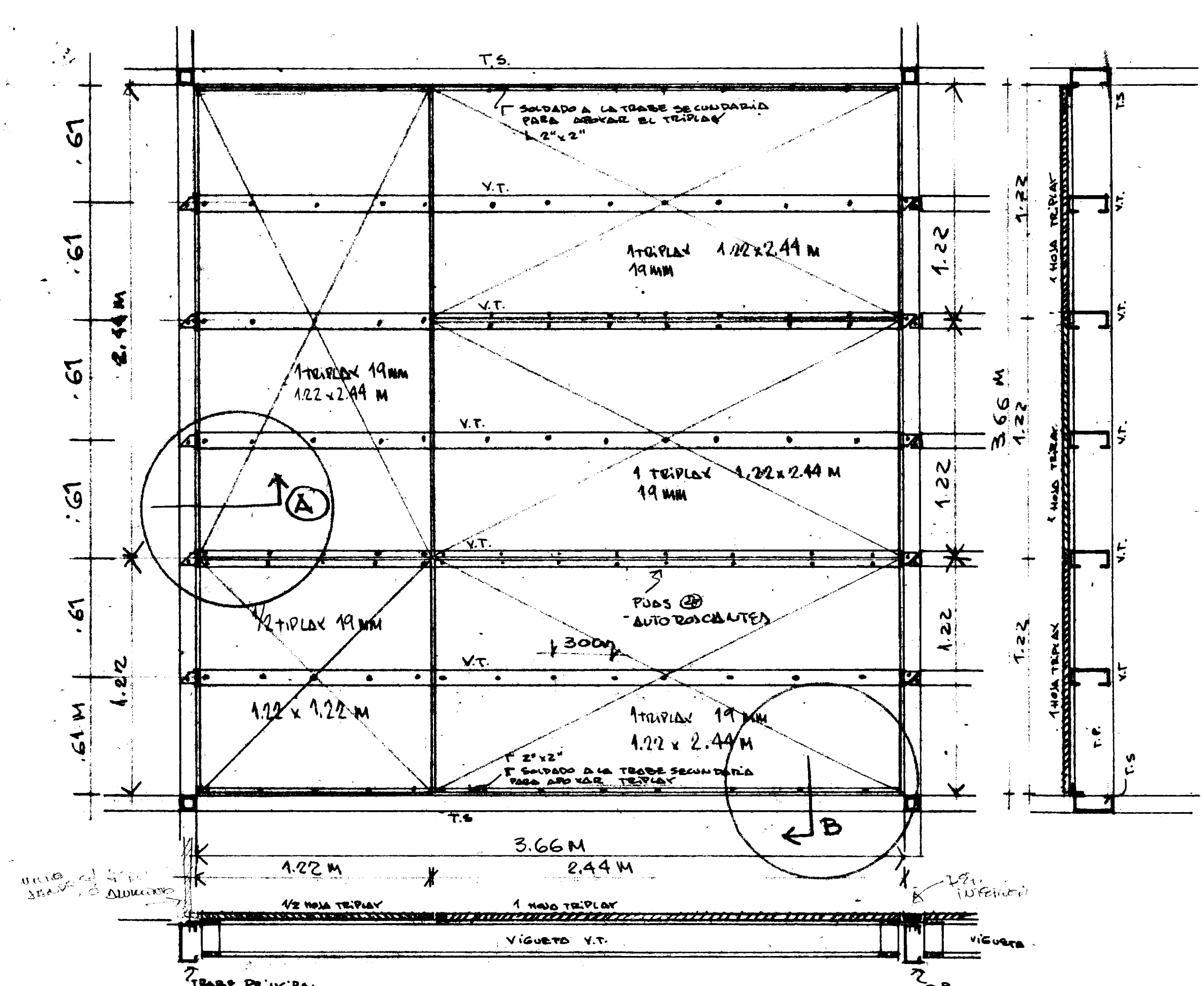
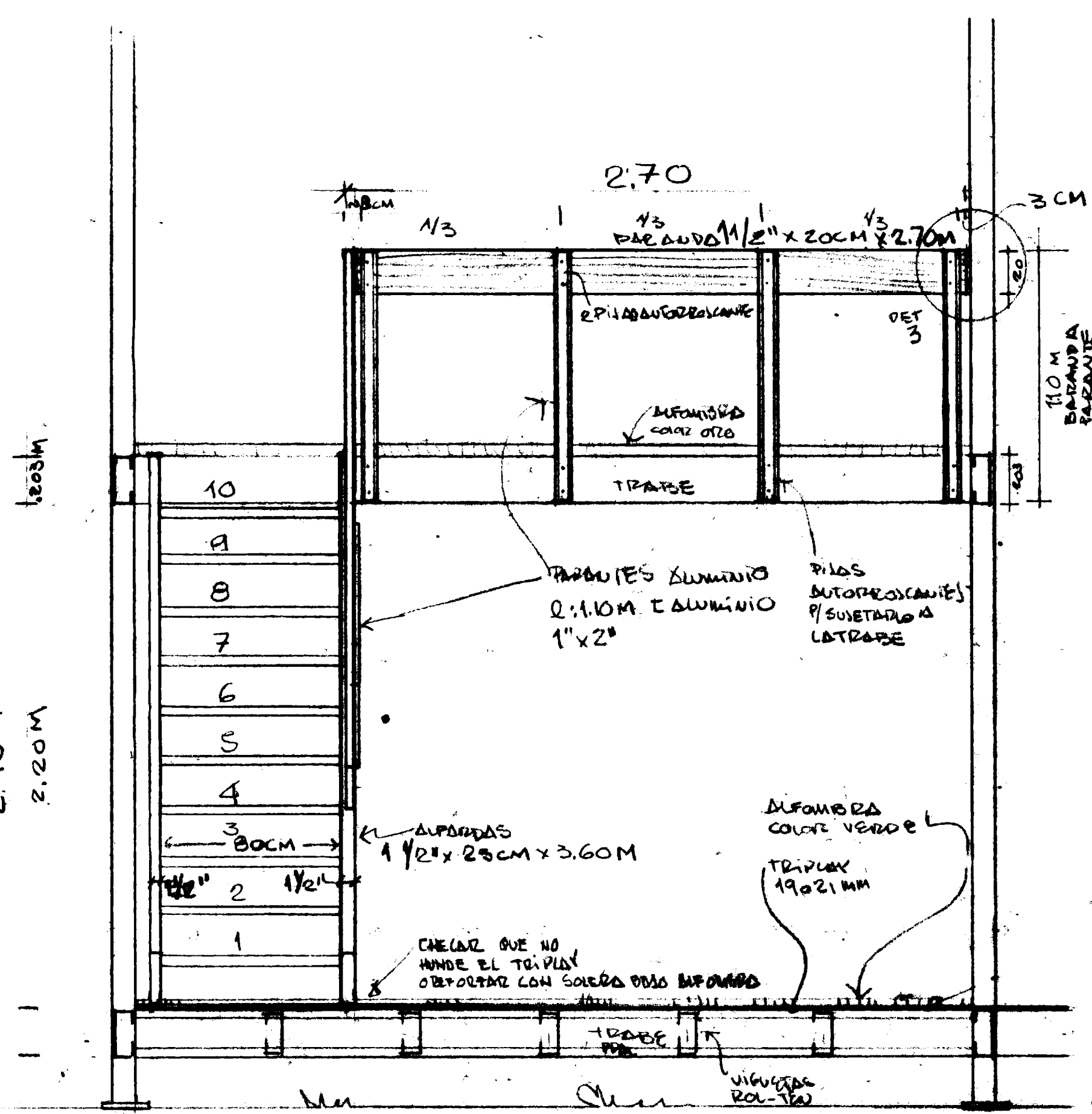
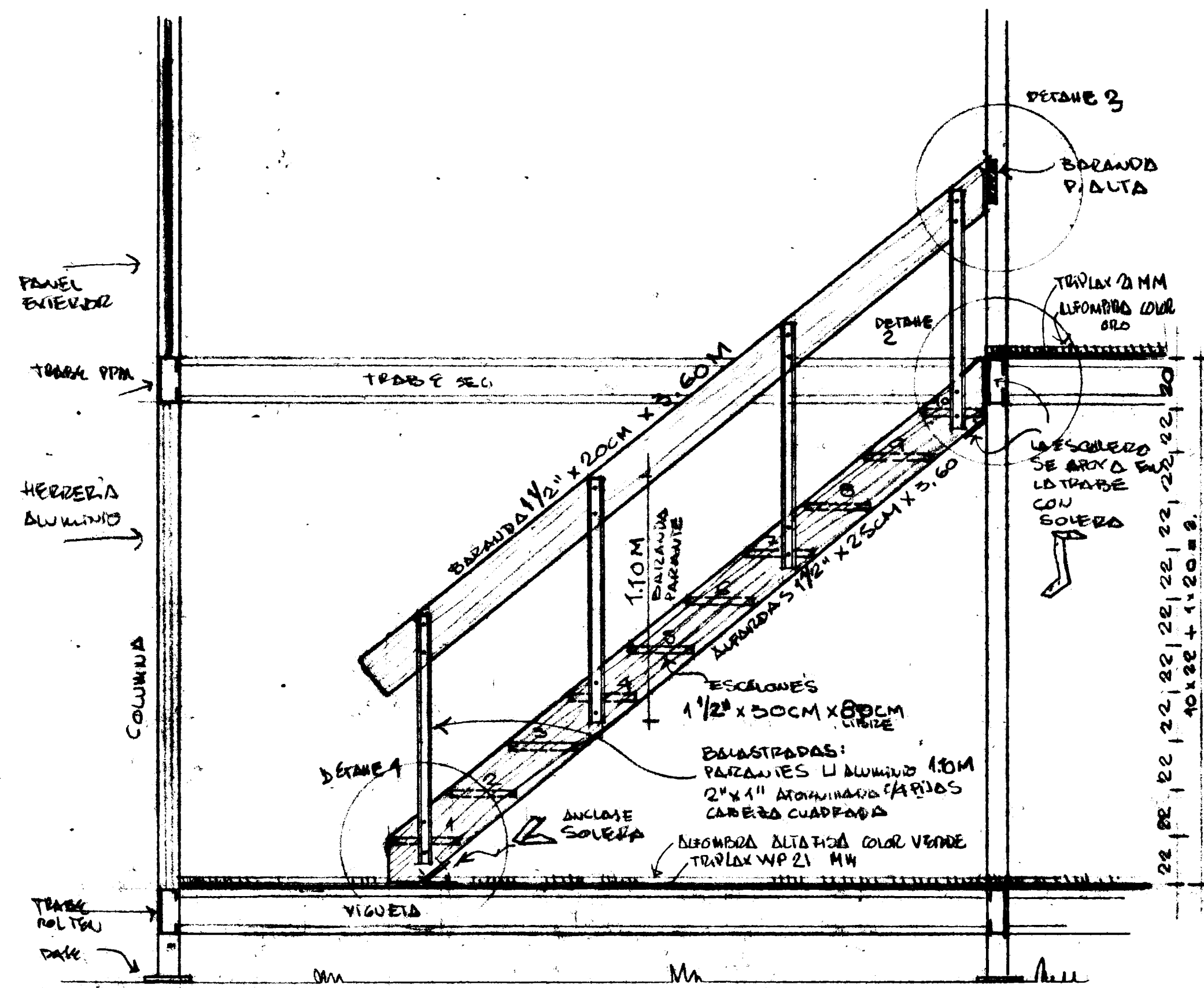
DETALLE CHAMBRANA PUERTAS INTERIORES
 CANTIDAD = 3 PUERTAS

DETALLE BARRANDA
 CANAL L 2" x 1" x 3MM ALUMINIO ANOD.
 CANTIDAD = 8 PIEZAS



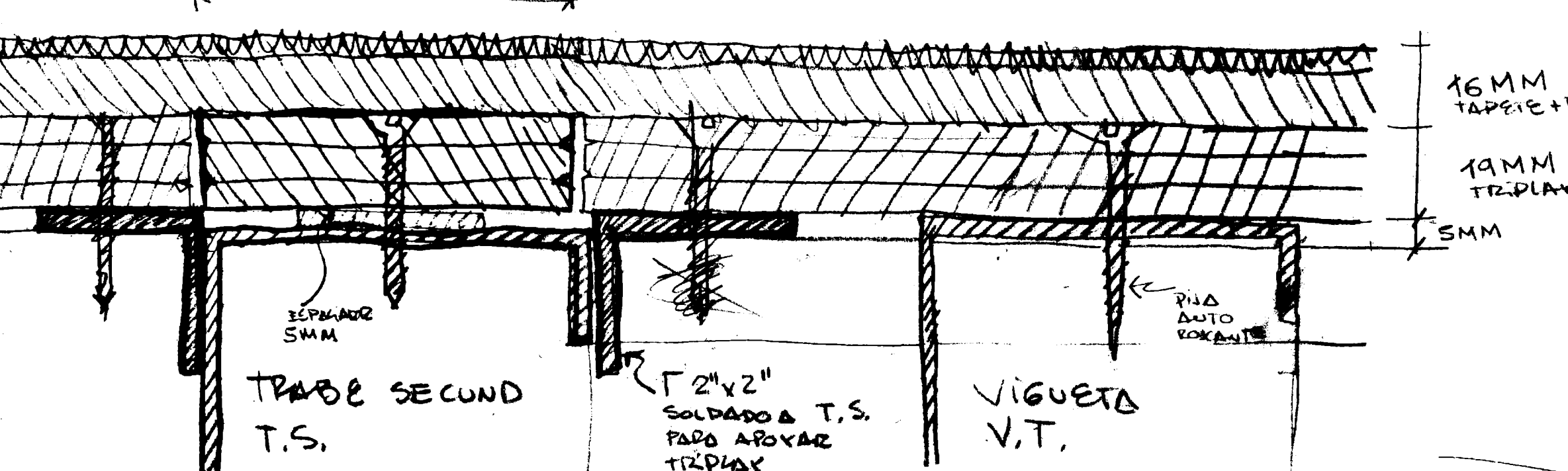
DETALLE BIEL EN CORTE
 4 x D

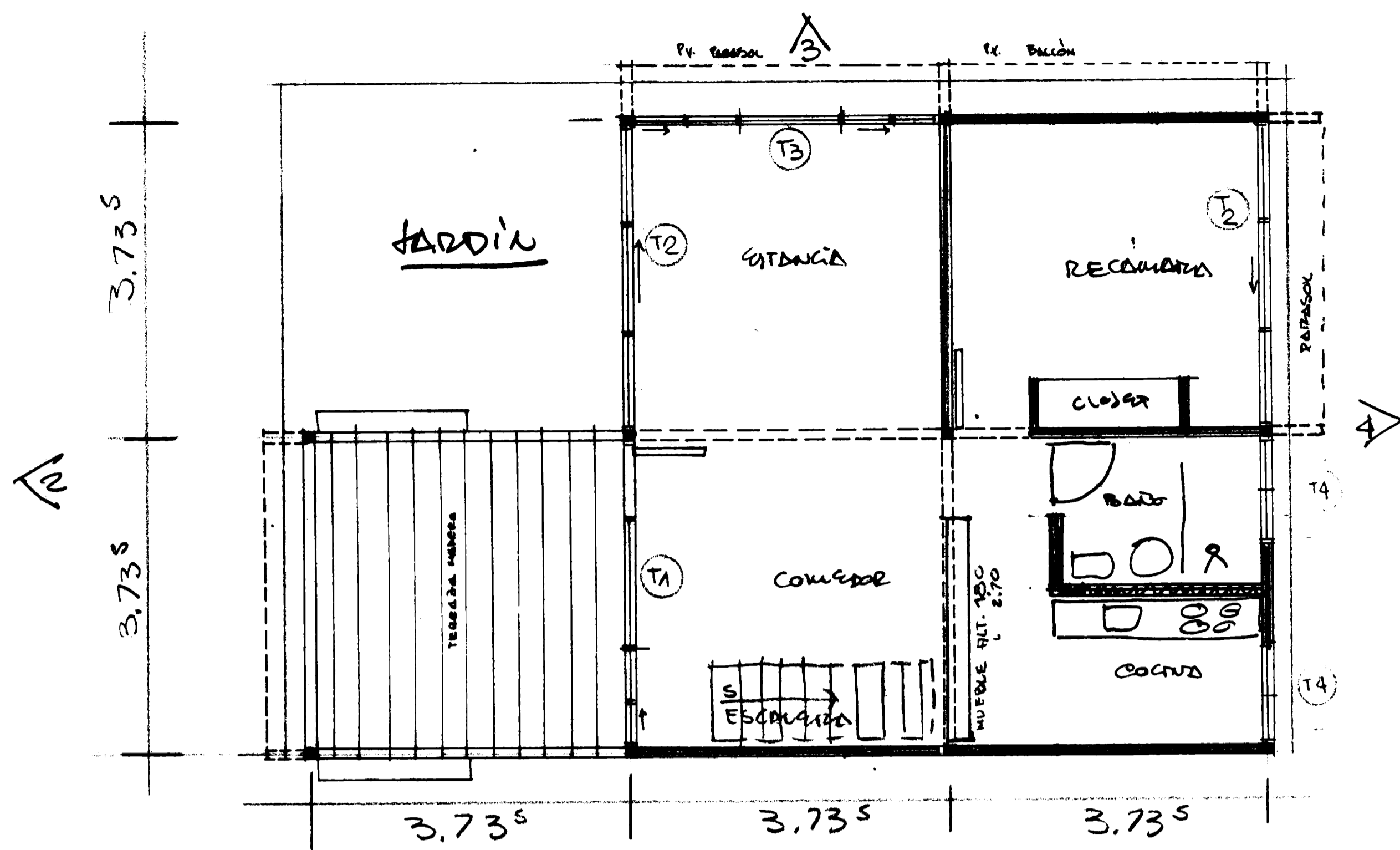
DETALLE A x B



DETALLE ESCALERA INTERIOR
1:20 x 1:5 Y BARANDA P.ALTA

SISTEMA CONSTRUCTIVO TRAMA
EXOPREFABRICACION 79





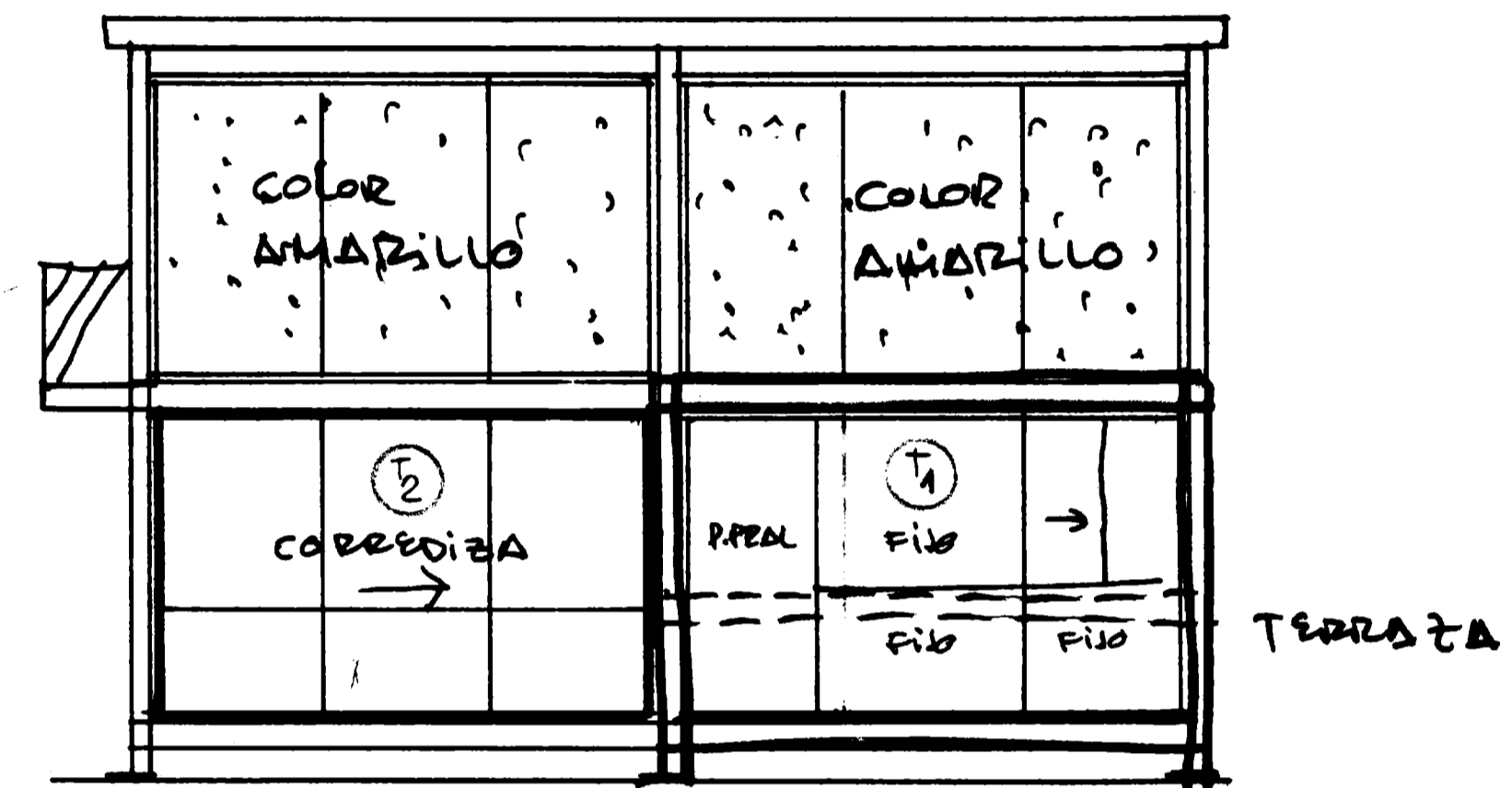
FACHADA 3



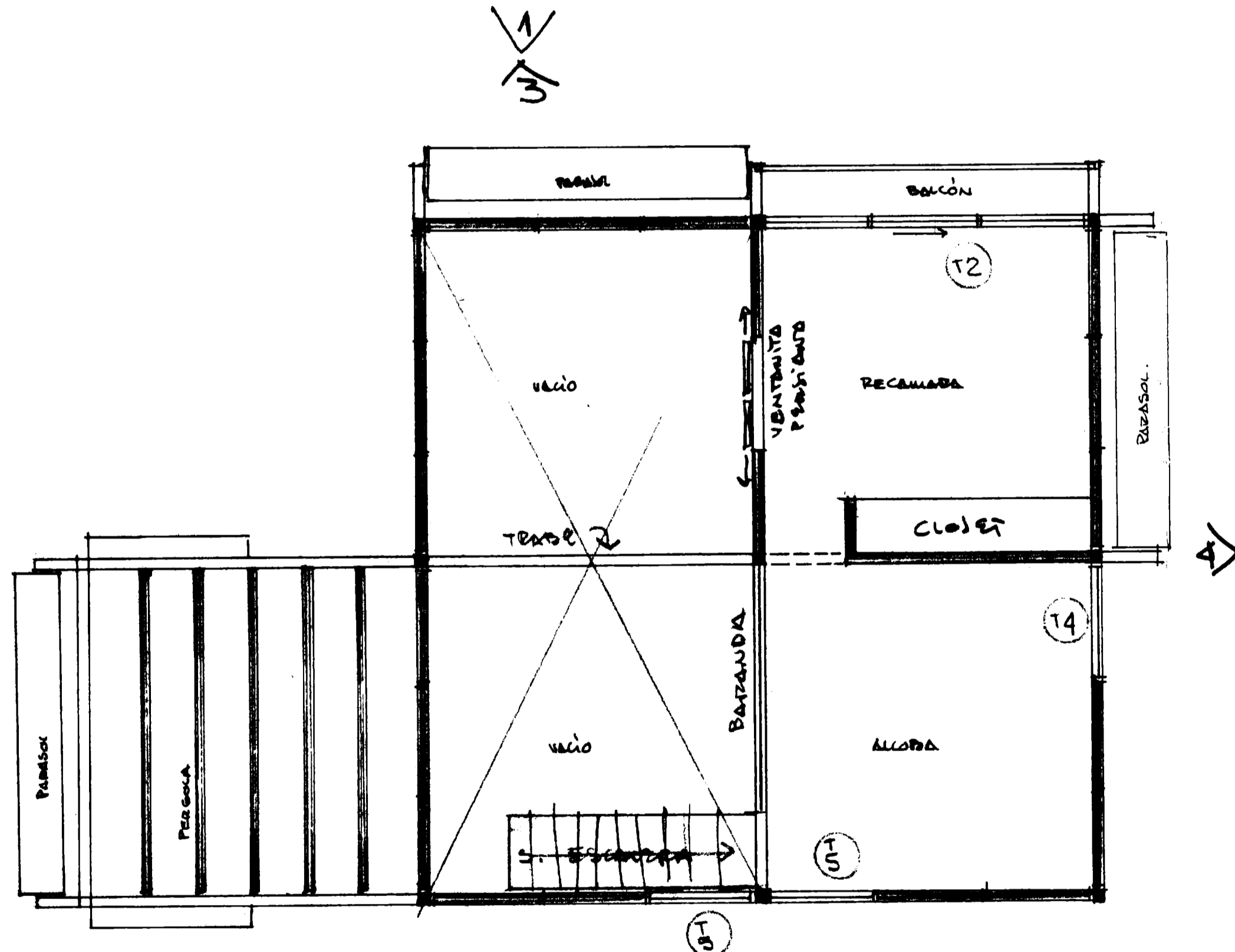
FACHADA 4



FACHADA 1



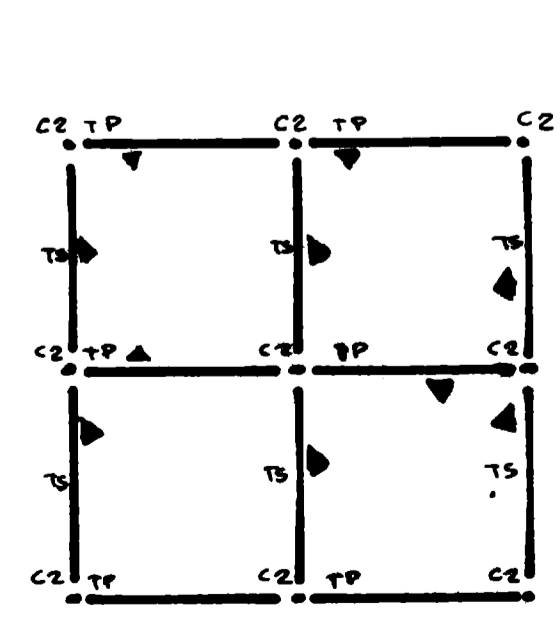
FACHADA 2



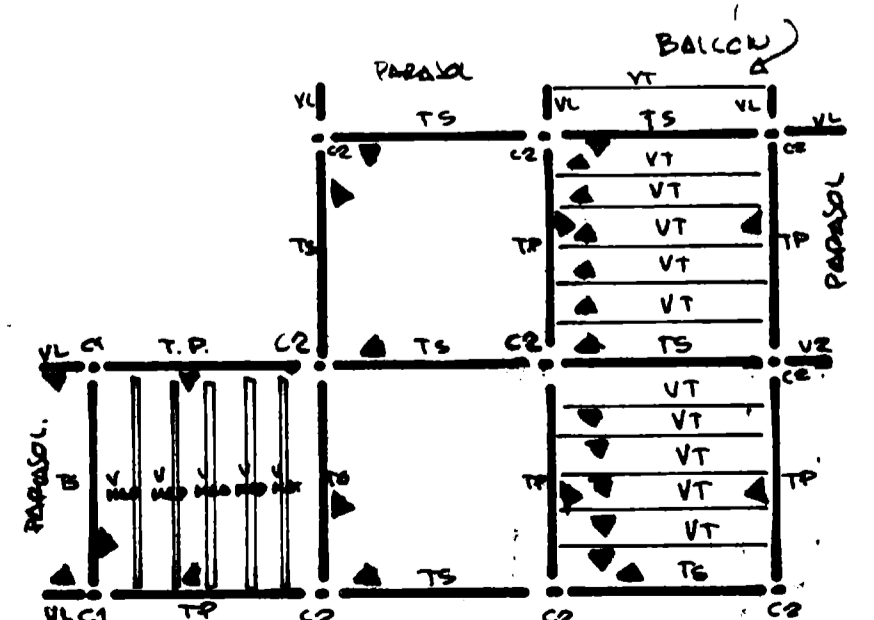
VERSION DEFINITIVA **CONSULTAR ANTERIOR**
 PARA DETALLES Y ESPECIFICACIONES

TRAMA.

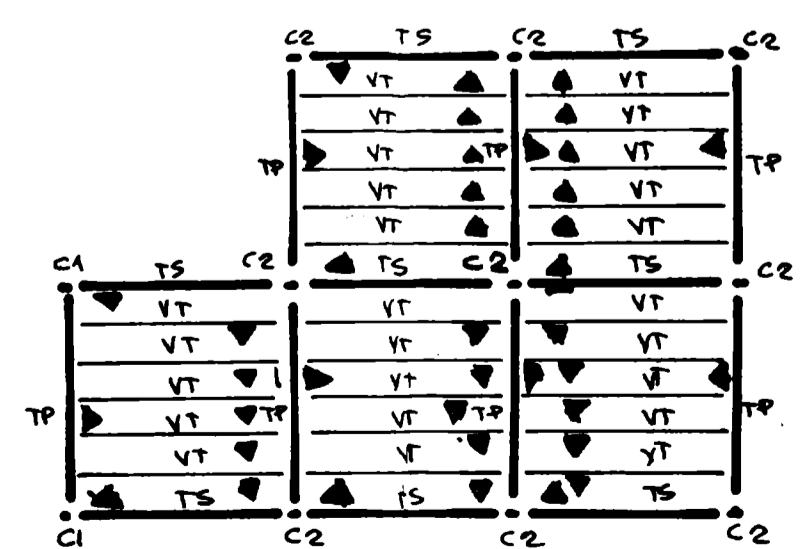
PLANTAS DE ESTRUCTURA



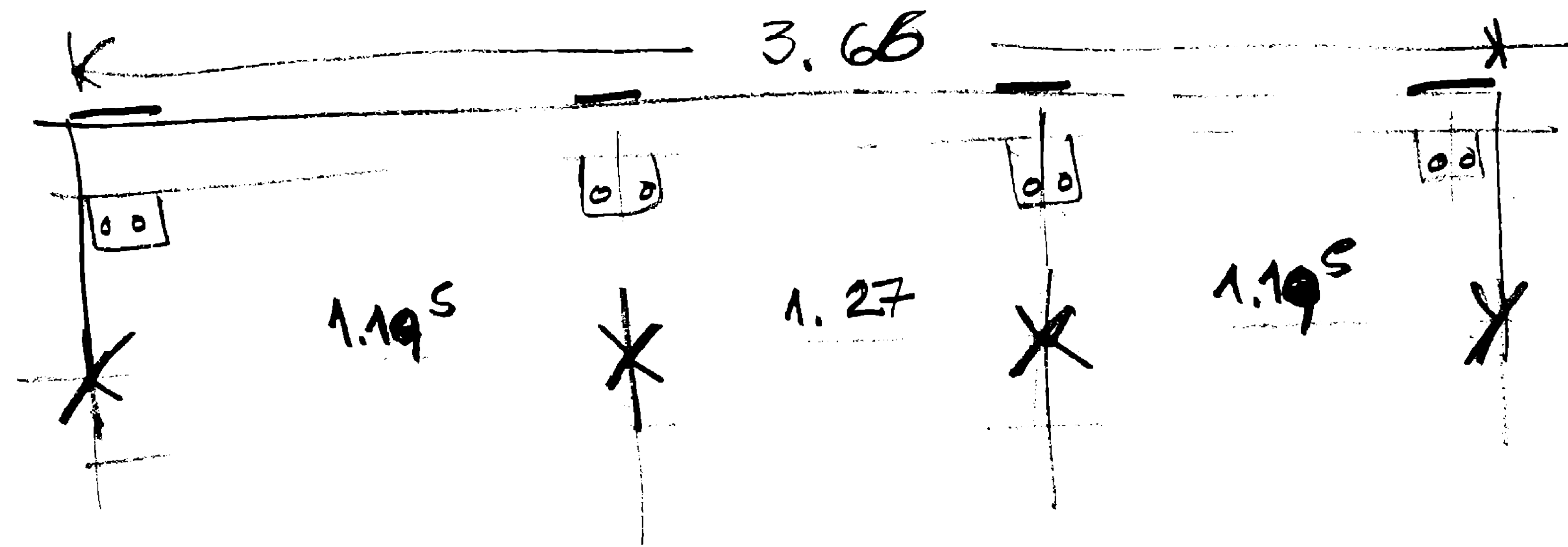
PLANTA N+2.809 m



PLANTA N+0.403 m



PLANTA N+0.000 m



DETALLE

VENTANA INTERIOR

PUNTA ALTA

CANTIDAD = 2 PIELES

↑ VENTANA

S.C. TRAMA

- PUERTA INTERIOR

- VENTANA INTERIOR

PLAN

VENTANA

INTERNA

3.66

